

BOSCH®

KGU ...

ХОЛОДИЛЬНИК

ИНСТРУКЦИЯ ПО ЭКСПЛУАТАЦИИ

ОГЛАВЛЕНИЕ

ОГЛАВЛЕНИЕ.....	2
ВВЕДЕНИЕ	2
УКАЗАНИЯ ПО УТИЛИЗАЦИИ	2
УКАЗАНИЯ ПО БЕЗОПАСНОЙ ЭКСПЛУАТАЦИИ.....	3
УСТАНОВКА	4
ИЗМЕНЕНИЕ ОТКРЫВАНИЯ ДВЕРИ.....	4
ЭЛЕКТРИЧЕСКОЕ ПОДКЛЮЧЕНИЕ.....	5
ВЕНТИЛЯЦИЯ	5
ПОСЛЕ ОТГРУЗКИ.....	5
ОРГАНЫ УПРАВЛЕНИЯ.....	5
ОБЩЕЕ ПРЕДСТАВЛЕНИЕ (РИС.1).....	5
ПУЛЬТ УПРАВЛЕНИЯ (РИС.2).....	6
СИСТЕМА NO FROST.....	6
ОПИСАНИЕ ФУНКЦИЙ УПРАВЛЕНИЯ (РИС.2).....	6
ВКЛЮЧЕНИЕ И УСТАНОВКА ТЕМПЕРАТУРЫ	8
ВЫКЛЮЧЕНИЕ ХОЛОДИЛЬНИКА	9
ВЫКЛЮЧЕНИЕ	9
ОТКЛЮЧЕНИЕ ХОЛОДИЛЬНИКА НА ДЛИТЕЛЬНЫЙ СРОК	9
РАЗМЕЩЕНИЕ ПРОДУКТОВ	9
РАСПОЛОЖЕНИЕ ПРОДУКТОВ В ХОЛОДИЛЬНИКЕ	9
ПРИМЕР РАЗМЕЩЕНИЯ ПРОДУКТОВ ПИТАНИЯ В ХОЛОДИЛЬНИКЕ	10
ВНУТРЕННИЕ ПЕРЕГОРОДКИ	10
ЗАМОРАЖИВАНИЕ И ХРАНЕНИЕ	11
ПОКУПКА ЗАМОРОЖЕННОГО ПРОДОВОЛЬСТВИЯ.....	11
САМОСТОЯТЕЛЬНОЕ ЗАМОРАЖИВАНИЕ ПРОДУКТОВ.....	11
УПАКОВКА ПРОДУКТОВ.....	11
МАКСИМАЛЬНАЯ МОЩНОСТЬ ПРИ ЗАМОРАЖИВАНИИ.....	12
БЫСТРОЕ ЗАМОРАЖИВАНИЕ	12
ХРАНЕНИЕ ПРОДОВОЛЬСТВИЯ.....	12
КАЛЕНДАРЬ ЗАМОРОЗКИ ПРОДОВОЛЬСТВИЯ.....	12
ПОДНОС МОРОЗИЛЬНИКА.....	12
РАЗМОРАЖИВАНИЕ ЗАМОРОЖЕННОГО ПРОДОВОЛЬСТВИЯ.....	13
СОЗДАНИЕ КУБИКОВ ЛЬДА.....	13
ЧИСТКА	13
СОВЕТЫ ПО ЭКОНОМИИ ЭЛЕКТРОЭНЕРГИИ	14
СТРАННЫЕ ШУМЫ.....	14
В СЛУЧАЕ ПОЯВЛЕНИЯ СТРАННЫХ ШУМОВ:.....	14
УСТРАНЕНИЕ МЕЛКИХ НЕИСПРАВНОСТЕЙ.....	15

ВВЕДЕНИЕ

УКАЗАНИЯ ПО УТИЛИЗАЦИИ

Утилизация старого холодильника

При замене старого холодильника на новый учтите, пожалуйста, следующую информацию.

Старый холодильник не является совершенно ненужным мусором. Холодильник содержит ценные материалы, которые могут быть вторично использованы. Старый холодильник следует обязательно сделать безопасным и обеспечить невозможность его включения:

- Отсоедините вилку электропитания холодильника от сетевой розетки.
- Отрежьте провода, которые используются для подключения холодильника к электрической сети, и выбросите их вместе с вилкой электропитания.
- **СНИМИТЕ ЗАМОК**, так чтобы предотвратить возможность случайного запираения играющих детей в холодильнике.

Холодильник содержит теплоизоляционные газы и хладагенты, которые требуют специальных мер при утилизации. Обеспечьте, чтобы трубки в Вашем холодильнике не повредились до утилизации.

Утилизация упаковочных материалов Вашего нового холодильника

Предостережение! Не допускайте детей к упаковочным материалам. Играя с упаковочными коробками и пленками, они могут в них завернуться и задохнуться,

Ваш новый холодильник поступил в защитной коробке для предотвращения повреждений при транспортировке. Все упаковочные материалы, которые использованы в упаковке Вашего нового холодильника, могут быть утилизированы без вредного воздействия на окружающую среду.

Пожалуйста, сделайте Ваш вклад в охрану окружающей среды и вторичное использование материалов, обеспечив правильную утилизацию упаковочных материалов.

Пожалуйста, узнайте в магазине, в котором Вы приобрели холодильник, или в Ваших местных административных органах о действующих способах утилизации упаковочного материала.

УКАЗАНИЯ ПО БЕЗОПАСНОЙ ЭКСПЛУАТАЦИИ

Перед вводом в эксплуатацию Вашего холодильника тщательно прочитайте инструкции по эксплуатации и монтажу. Они содержат важную информацию по монтажу и эксплуатации холодильника и правила ухода за ним.

Изготовитель не несет ответственности, если не будут соблюдены следующие рекомендации:

- Не эксплуатируйте поврежденный холодильник, в сомнительных случаях проконсультируйтесь у поставщика.
- Никогда не используйте устройства для чистки струей пара при чистке холодильника. Пар может при соприкосновении с элементами холодильника, находящимися подтоком, привести к короткому замыканию или к поражению электрическим током.
- Не используйте электрические приборы внутри холодильника.
- Устанавливайте и подключайте холодильник в соответствии с инструкциями по установке. Электрическое подключение следует производить согласно техническим характеристикам, указанным на прикрепленной к холодильнику табличке с техническими характеристиками.
- Безопасность эксплуатации холодильника может быть гарантирована только тогда, когда система заземления в Вашей квартире установлена в соответствии с нормативами. В случае отказа, при уходе за холодильником и проведении технического обслуживания холодильник необходимо отключать от сети или отсоединять предохранитель. При этом тяните только за вилку, а не за провод.
- Ремонтные работы на электрических приборах имеют право производить только специалисты. Из-за неправильно прове-

денных ремонтных работ для пользователя могут возникнуть значительные опасности.

- Крепкие алкогольные напитки должны храниться только стоя в плотно закрытых сосудах. Никогда не храните изделия, которые содержат горючие газы - вытеснители (например, дозаторы, аэрозоли и т.д.) или взрывчатые вещества в холодильнике - **ОПАСНОСТЬ ВЗРЫВА!**
- Холодильник нельзя эксплуатировать в помещениях со взрывоопасными парами.
- Кубики льда и мороженое из морозильной камеры нельзя сразу брать в рот (опасность обморожения из-за очень низких температур).
- Жидкости в бутылках и алюминиевых банках, в особенности напитки с высоким содержанием углекислоты, нельзя хранить в морозильной камере, потому что они могут лопнуть.
- **Нельзя повреждать детали контура циркуляции хладагента, например, путем прокалывания острыми предметами каналов хладагента испарителя, сгибания трубок, царапания покрытия поверхности и т.д. Вытекающий хладагент может воспламениться или повредить глаза.**
- Нельзя закрывать или загромождать чем-либо вентиляционные отверстия.
- Никогда не оставляйте устройство приготовления льда включенным, если вода не подключена, так как из-за этого устройство для приготовления льда может выйти из строя!
- Не включайте устройство приготовления льда, пока вода не будет подключена к водяному клапану (машинный отсек) с задней стороны.
- Не используйте цокольную часть двери, выступающие части и т.д. в качестве подножки или опоры.
- Не позволяйте детям играть с холодильником. Ни в коем случае не разрешайте детям садиться на выступающие части холодильника или висеть на двери.
- Если у Вас холодильник с замком, храните ключ в недоступном для ребенка месте.
- Проверьте, соответствует ли вилка холодильника розетке в Вашей квартире.



- Не засовывайте пальцы в отверстие диспенсера - **опасность травмы!**
- Если холодильник эксплуатируется при температуре выше 32°C, оставьте по сторонам и сверху холодильника пространство размером 13 мм для циркуляции охлаждающего воздуха.

Соблюдайте окружающую температуру

В зависимости от "климатической категории" (см. пластину с данными), прибор может использоваться при следующих окружающих температурах. (Пластина с данными может быть найдена внутри прибора, на нижней левой стороне. **Рис. 16**).

Климатическая категория	Окружающая температура от...
SN	+10°C до 32°C
N	+16°C до 32°C
ST	+18°C до 38°C
T	+18°C до 43°C

Если температурные опускается ниже окружающего температурного диапазона, отсек холодильника станет слишком холодным. Если температура превышает окружающий температурный диапазон, отсек морозильника станет слишком теплым.

Если окружающая температура падает ниже температуры установленной в рефрижераторе, последняя понизится до окружающей температуры.

При окружающей температуре ниже +10°C, функциональные неисправности могут происходить в течение автоматического размораживания внутренней части холодильника.

УСТАНОВКА

РАЗМЕЩЕНИЕ

Холодильник рекомендуется устанавливать в сухое и хорошо вентилируемое место. Не следует подвергать его воздействию прямых солнечных лучей или размещать около источников тепла (плит, нагревателей и т.п.). Если все-таки необходимо расположить его вблизи источника тепла, установите соответствующую теплоизолирующую пластину или выдержите правильное расстояние от источника тепла:

- Для электрических плит - 3 см.
- Для жидкостных или угольных нагревателей - 30 см.

Если холодильник необходимо установить рядом с другим холодильником или морозильной камерой, между ними необходимо оставить зазор 2 см, необходимый для предотвращения образования водяного пара.

Перед первым использованием внутренность холодильника должна быть полностью очищена. (см. раздел «Чистка холодильника»).

Прибор должен быть устойчив и выровнен. Чтобы компенсировать неровность пола, используйте две регулируемые по высоте ножки на передней стороне прибора, **рис. 17**
Два ролика в задней части прибора облегчают установку в проемы.

ИЗМЕНЕНИЕ ОТКРЫВАНИЯ ДВЕРИ

Следуйте последовательности на **рис.18**.

ЭЛЕКТРИЧЕСКОЕ ПОДКЛЮЧЕНИЕ

Подключите прибор к сети переменного тока 220-240 В (SN/N), 220-230 В (ST) 50 Гц и только к розетке, которая установлена по соответствующим нормам. Розетка должна быть защищена предохранителем на 10 А или больше.

(см пластину данных **Рис.16**)

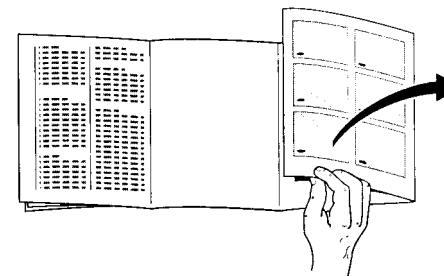
ВЕНТИЛЯЦИЯ

Теплый воздух должен иметь свободный отток позади холодильника. Если свободного оттока нет, то конденсатору придется работать интенсивнее, в результате чего увеличивается потребление электроэнергии. Поэтому, ни в коем случае не закрывайте вентиляционные вентили и решетки.

ПОСЛЕ ОТГРУЗКИ...

Перед включением впервые, позвольте прибору постоять вертикально в течение приблизительно полу часа .

ОРГАНЫ УПРАВЛЕНИЯ



Перед чтением, пожалуйста разверните страницы в задней части этого руководства, показывающего иллюстрации.


Эта инструкция по эксплуатации обращается к различным моделям. Возможно, что некоторые детали иллюстраций не совпадают точно со специфическими характеристиками вашего прибора.

ОБЩЕЕ ПРЕДСТАВЛЕНИЕ (РИС.1)

- 1-9 Панель управления
- 10 Воздушное отверстие вентиляции
- 11 Внутренний свет
- 12 Система потоков воздуха
(Распределитель холодного воздуха)
- 13 Полка
- 14 Ящик для картонных коробок для йогурта
- 15 Фруктовый и растительный контейнер
- 16 "Chiller" отсек – для заморозки
- 17 Поднос для маленьких банок, трубок
- 18 Отсек для масла и сыра
- 19 Стойка для Бутылок
- 20 Стойка для яиц
- 21 Держатель Бутылок
- 22 Полка для Бутылок
- 23 Поднос Морозильника
- 24 Контейнер Замороженного продовольствия
- 25 Календарь Замороженного продовольствия
- A** Секция Холодильника
- B** Секция Морозильника

ПУЛЬТ УПРАВЛЕНИЯ (РИС.2)

(Быстрое руководство)

1. ① **Кнопка**
Главный переключатель Прибора для вкл\выкл
2. **"сигнальная"  Кнопка**
(выключатель сигнализации)
 - а) Чтобы выключать гудок предупреждения.
 - б) Чтобы показывать самую теплую температуру, которая преобладала в отсеке морозильника (только если дисплей **9** моргает).
3. **Кнопка SUPER**
Для максимальной емкости замораживания.
4. **Кнопка FREEZER**
Используется, чтобы показать запрограммированную температуру отсека морозильника.
5. **Кнопка COOLER**
Используется, чтобы показать запрограммированную температуру отсека холодильника.
6. **Кнопка выбора температуры для отсека морозильника или отсека холодильника**
°C = холоднее, теплее
7. **"сигнальный" Индикатор**
Горит только, если сигнальная функция активирована.
8. **Индикатор "SUPER"**
Горит только, если кнопка "SUPER" нажата.
9. **Индикатор для**
 - а) "Самой теплой температуры"
 - б) Выбранная температура для отсека холодильника
 - с) Выбранная температура для отсека морозильника

СИСТЕМА NO FROST


Полностью автоматическая система NO FROST гарантирует, что лед не будет накапливаться внутри секции морозильника. Больше нет никакой потребности в размораживании.

Как это работает:

Продовольствие замораживается потоком холодного воздуха. Испаритель в системе **NO FROST** охлаждает воздух внутри прибора. Холодный воздух распространяется вентилятором. Второй вентилятор обеспечивает воздушную циркуляцию в отсеке холодильника. Влажность в воздухе оседает на испарителе, который размораживается полностью, автоматически, всякий раз, когда необходимо.

Оттаивавшая вода направляется к системе охлаждения, где и испаряется. Секция морозильника и замороженное продовольствие внутри сохраняются свободными от льда.

ОПИСАНИЕ ФУНКЦИЙ УПРАВЛЕНИЯ (РИС.2)

1. ① **Кнопка**
Главный переключатель Прибора, служит для включения и полного выключения прибора.
2. **"сигнальная"  Кнопка**
Служит чтобы выключить гудок предупреждения.

Гудок предупреждения звучит, если температура морозильника слишком высока, то есть если замороженное продовольствие находится в опасности (индикатор **9** моргает одновременно).

Есть случаи, когда гудок предупреждения может звучать без опасности для замороженного продовольствия:
 - Когда Вы включаете прибор
 - При размещении нового продовольствия в морозильнике без того, чтобы включать быструю заморозку

- И если дверь отсека морозильника открыта слишком долго.

Как только гудок предупреждения был выключен, "акустическое предупреждение" автоматически возвращается к дежурному режиму, если отсек морозильника снова достиг своей рабочей температуры.

3. Кнопка "SUPER"

Используется, чтобы переключить режим "быстрого замораживания". Индикатор **8 "Super"**, и Индикатор **9 "SU"**, указывают, что режим "быстрого замораживания" включен. "Быстрое замораживание" используется, чтобы заморозить большее количество свежего продовольствия и должно быть включено до прошествия **24 часов прежде, чем** новое продовольствие было помещено в отсек морозильника.

Холодильник работает непрерывно после того, как включен данный режим, и очень низкая температура будет достигнута в отсеке морозильника.

4. Кнопка "FREEZER"

Используется, чтобы указать запрограммированную температуру для отсека морозильника на индикаторе **9** (см. описание индикатора **9b**).

5. Кнопка "COOLER"

Используется, чтобы указать запрограммированную температуру для отсека холодильника **9** (см. описание дисплея **9b**).

6. Кнопка выбора температуры для отсека морозильника или отсека холодильника

a) (Температура отсека холодильника может быть настроена от 2°C до 8°C). Нажмите кнопку **"COOLER"** и затем **°C** кнопку. Установка температуры будет обозначена индикатором **9**. Неоднократно нажмите или держите нажатой кнопку выбора, пока требуемая температура не будет показана. (Выбор температуры будет показан последовательно от 8°C до 2°C. 8°C будет повторно показано после 2 °C).

b) (Температура отсека морозильника может быть настроена от -16°C до -26°C). Чтобы выбирать требуемую температуру

отсека морозильника, нажмите кнопку **"FREEZER"** и затем **°C** кнопку. Установка Температуры будет обозначена индикатором **9**. Неоднократно нажмите или держите нажатой кнопку выбора, пока требуемая температура не будет показана. (Установка температуры будет показана последовательно от -16 °C до -26 °C).

7. "сигнальный" индикатор

Он горит только, если сигнальная функция инициирована. Это происходит, если это слишком тепло в отсеке морозильника, и подвергается опасности замороженное продовольствие. Он гаснет, когда рабочая температура отсека морозильника достигнута снова.

8. Индикатор "SUPER"

Горит, если кнопка **3 "SUPER"** нажата и таким образом быстрое замораживание включено.

Он **гаснет** снова, если кнопка **"SUPER"** нажата снова, и режим «быстрое замораживание» выключен.


Он **гаснет автоматически** менее чем через **52 часа** после включения быстрого замораживания.

9. Многофункциональный дисплей

Показывает различные температуры.

a) Слишком высокая температура отсека Морозильника

Если индикатор **9** моргает, запрограммированная температура отсека морозильника будет показана. Отсек морозильника является или был слишком теплым из-за отключения электропитания или повреждения в отсеке морозильника.

Когда **Сигнальная** кнопка  нажата, самая теплая температура, достигнутая в отсеке морозильника будет показана на дисплее 9 (не моргает) в течение пяти секунд. Это значение затем будет сброшено. Индикатор 9, указывает запрограммированную температуру отсека морозильника без моргания.

б) Температура для отсека холодильника слишком высока


Когда кнопка **"COOLER"** нажата, установка температуры будет показана. Затем индикатор 9 переключится для отображения текущей температуры отсека холодильника.

с) Температурный выбор для отсека морозильника

Когда кнопка **"FREEZER"** нажата, выбор температуры будет показан, но только в то время как прибор функционирует непрерывно. Затем дисплей переключается к отображению текущей температуры отсека морозильника.

ВКЛЮЧЕНИЕ И УСТАНОВКА ТЕМПЕРАТУРЫ

Рис. 2

- Вставьте штепсель в розетку.
- **Нажмите главный выключатель 1.**
Предупредительный сигнал звучит, индикатор 9 моргает и индикатор **"AL"** отображается.
- **Нажмите "сигнальную"  кнопку 2.**
Предупредительный сигнал прекращается.
Текущая температура теперь показана в течении 5 секунд.
"AL" появляется на индикаторе 9.
- **Установите температуру для отсека морозильника.**
Чтобы сделать это, нажмите сначала **"FREEZER"** кнопку, а затем нажмите °C кнопку. Нажмите °C кнопку неоднократно, или нажмите и держите, пока желательная температура не будет показана (непрерывная последовательность, после -26 °C, -16 °C появляется снова) .Мы рекомендуем установить температуру отсека морозильника в -20°C.
- **Установите температуру для отсека холодильника.**
Чтобы делать это, нажмите сначала **"COOLER"** кнопку 5, а затем нажмите °C кнопку. Нажмите °C кнопку неоднократно, или нажмите и держите, пока желательная температура не будет показана (непрерывная последовательность после того 8°C, 2°C появляется снова). Мы рекомендуем установить температуру отсека холодильника в +4°C.

Установка температуры может также быть только медленно исправлена.

Примечания

- Температура холодильной и морозильной камер может колебаться в следующих случаях:
 - Часто открывается дверь холодильника.
 - В холодильную и морозильную камеры помещено большое количество свежих продуктов.
 - Изменяется температура окружающей среды.
 - Изменяется положение регулятора температуры в холодильной и морозильной камерах.
 - Температурный переключатель, установленный для отсека морозильника или режим замораживания "SUPER" был активирован.
- Чтобы предотвратить конденсацию в области прокладок двери, стороны корпуса частично подогреваются.

ВЫКЛЮЧЕНИЕ ХОЛОДИЛЬНИКА

ВЫКЛЮЧЕНИЕ

Нажмите главный переключатель, **рис 2 (1)**.
Вес аппарат будет выключен.

ОТКЛЮЧЕНИЕ ХОЛОДИЛЬНИКА НА ДЛИТЕЛЬНЫЙ СРОК

Если холодильник не будет использоваться в течение длительного времени, сделайте следующее:

Извлеките из холодильника все продукты.

- Выключите подачу воды.
- Освободите контейнер для кубиков льда (см, раздел «Извлечение контейнера для кубиков льда из холодильника»). Отсоедините вилку от сетевой розетки.
- Произведите чистку внутреннего пространства холодильника. Нажмите главный переключатель, **рис 2 (1)**, и оставьте двери открытыми.

РАЗМЕЩЕНИЕ ПРОДУКТОВ

РАСПОЛОЖЕНИЕ ПРОДУКТОВ В ХОЛОДИЛЬНИКЕ

- Дайте время остыть горячим продуктам и напиткам перед тем, как их размещать в холодильнике.
- По возможности заворачивайте или закрывайте продукты питания при хранении. В этом случае будут полностью сохраняться аромат, цвет, влажность и свежесть этих продуктов. Таким образом можно также избежать передачи запаха от одного продукта питания другому. Овощи, фрукты и салат следует хранить в контейнере для овощей холодильной камеры открытыми.
- Не допускайте попадания масла или жиров на пластмассовые детали холодильника или на уплотнение двери (это может привести к их повреждению).
- Напитки с высоким содержанием спирта следует герметично закрывать и хранить в вертикальном положении. Не храните в холодильнике какие-либо взрывоопасные материалы - **ОПАСНОСТЬ ВЗРЫВА!**
- Жидкости в стеклянных бутылках и алюминиевых банках, в особенности напитки с высоким содержанием углекислоты, нельзя хранить в морозильной камере, потому что они могут лопнуть.

ПРИМЕР РАЗМЕЩЕНИЯ ПРОДУКТОВ ПИТАНИЯ В ХОЛОДИЛЬНИКЕ

Рис.1

Холодильная камера (А)

- Торты и пирожные, готовые блюда, молочные продукты храните на **полках (13)** сверху донизу.
- Сыр, колбасы и йогурт храните в **отсеке (14)**.
- Овощи, фрукты и салат можно хранить в контейнерах для **овощей (15)**.
- Маленькие бутылки и канистры на **полке (17)**.
- Яйца, бутылки, банки, молоко и соки в коробках могут храниться в **отсеке** для хранения (17).
- Масло и сыр в **отсеке (18)**.
- Большие бутылки на **полке бутылок (22)**.

Морозильная камера (В)

- Используйте **поднос (23)**, чтобы хранить маленькие замороженные товары и делать ледяные кубики.
- Используйте верхние контейнеры **товаров (24)**, чтобы хранить замороженные пищевые продукты.

ВНУТРЕННИЕ ПЕРЕГОРОДКИ

Полки в отсеке холодильника могут быть переставлены, когда дверь открыта на угол 90°. Вытяните полку вперед, ниже, выдвиньте, и переставьте в желательное положение (**рис. 4**).

*Стойка для Бутылок

Бутылки могут быть помещены и сложены надежно в держателях (**рис. 5, 19**).

"CHILLER" отсек (Рис. 11)

Тяните основу отсека вперед, откидная створка открывается. Температура в этом отсеке ниже чем в отсеке холодильника. Температура может поэтому понижаться ниже 0°C. Идеален для хранения рыбы, мяса и Колбасы.

Но не подходит для салата, овощей и чувствительных к холоду продуктов.

Маленький ящик может быть вынут, чтобы облегчить вставку и удаление продовольствия (**рис.9**).

Стойки для яйца, вставленные в полки двери могут быть сложены, чтобы возможно было бы установить тубы, маленькие банки, и т.д. на их места.

Полка для бутылок обеспечивается ограничителем, чтобы предотвратить бутылки от падения, когда дверь открывается или закрывается, **рис 10.А**.

Все подносы, стойки и контейнеры, установленные в двери могут быть удалены для чистки.

Чтобы удалять их, просто поднимите их, **рис. 10/А**

ЗАМОРАЖИВАНИЕ И ХРАНЕНИЕ

ПОКУПКА ЗАМОРОЖЕННОГО ПРОДОВОЛЬСТВИЯ

- Упаковка не должна быть поврежденной.
- Срок хранения не должен быть просроченным.
- Индикатор температуры в морозильнике магазина должен показывать не выше -18°C.
- Глубоко замороженные продукты покупайте в самую последнюю очередь, хорошо упаковывайте их в газетную бумагу или в контейнер для охлажденных продуктов, быстро доставляйте их домой и положите сразу же в морозильную камеру.

САМОСТОЯТЕЛЬНОЕ ЗАМОРАЖИВАНИЕ ПРОДУКТОВ

Если Вы хотите сами заморозить продукты, используйте только свежие, неповрежденные продукты.

Следующие продукты пригодны для замораживания;

Мясо и колбасные изделия, птица и дичь, рыба, овощи, зелень, фрукты, торты и пирожные, пицца, готовые блюда, остатки еды, яичный желток и яичный белок.

Следующие продукты не пригодны для замораживания:

Яйца в скорлупе, сметана и майонез, зеленые салаты, редька и репчатый лук.

Бланширование овощей и фруктов

Чтобы сохранить цвет, вкус, аромат и витамин С, овощи и фрукты следует бланшировать перед замораживанием. (Бланширование представляет собой погружение на короткое время овощей и фруктов в кипящую воду - литература по замораживанию и бланшированию имеется в книжных магазинах.)

УПАКОВКА ПРОДУКТОВ

Упаковывайте продукты порциями, которые подходят для Вашего домашнего хозяйства.

Порции овощей и фруктов не должны превышать по весу 1 кг, Порции мяса не должны превышать по весу 2,5 кг. Порции меньшего размера быстрее замерзают, и при их оттаивании и приготовлении лучше сохраняется качество продукта,

Продукты питания должны быть упакованы герметично, чтобы они не теряли вкуса.

Для завертывания / упаковки продуктов питания пригодны следующие материалы:

Полиэтиленовой пленка, полиэтиленовые пакеты, алюминиевая фольга и контейнеры для замороженных продуктов. Эти изделия можно приобрести в том магазине, где Вы приобрели холодильник.

Для завертывания / упаковки продуктов питания не пригодны следующие материалы:

Упаковочная бумага, пергаментная бумага, целлофан, пакеты для сбора мусора и использованные полиэтиленовые пакеты.

При упаковке продуктов питания нажмите на пакет, чтобы удалить из него воздух, и герметично закройте пакет.

Для герметичного закрытия продуктов питания пригодны следующие изделия:

Резинки, зажимы из пластмассы, нитки, морозоустойчивые липкие ленты и т.д. Пакеты из полиэтилена могут быть заварены с помощью прибора для сварки таких пакетов.

Перед размещением продуктов в морозильной камере обозначьте пакеты и напишите дату их помещения в морозильную камеру.

МАКСИМАЛЬНАЯ МОЩНОСТЬ ПРИ ЗАМОРАЖИВАНИИ

Пищевые продукты должны быть заморожены настолько быстро, насколько возможно. Только таким образом возможно сохранить витамины, питательные вещества, и вкус. Вы никогда не должны поэтому превышать максимальную замораживающую емкость вашего морозильника.

За один прием Вы можете заморозить максимум 12 кг продуктов питания в течение 24 часов на верхней решетчатой полке в 70 см холодильнике (9 кг на верхней решетчатой полке 60 см холодильнике).

Продукты питания должны замораживаться только внутри морозильной камеры (не на полках в двери).

Уже замороженные продукты не должны касаться продуктов, которые еще только должны быть заморожены.

Полки на дверях пригодны лишь для хранения замороженных продуктов.

БЫСТРОЕ ЗАМОРАЖИВАНИЕ

Если в Вашей морозильной камере уже хранятся продукты, то за несколько часов до размещения в ней новых не замороженных продуктов регулятор температуры следует установить на самую низкую температуру. Холодильный агрегат теперь работает непрерывно, в морозильной камере достигается низкая температура. После размещения продуктов питания в морозильной камере регулятор температуры следует установить в исходное положение.

Включите режим быстрого замораживания за несколько часов перед помещением в камеру свежих продуктов. В общем случае достаточно 4-6 часов. Для замораживания максимального количества продуктов необходимо 24 часа.

Маленькое количество продуктов (до 2 кг) можно заморозить без режима быстрого замораживания.

Для включения режима быстрого замораживания нажмите кнопку 8. (Рис (2) / 3).

Индикатор "SUPER" загорается, чтобы показать, что функция быстрой заморозки работает. После включения, очень низкая температура будет достигнута в отсеке морозильника. Быстрое замораживание выключается автоматически приблизительно через **52 часа** после Включения.

ХРАНЕНИЕ ПРОДОВОЛЬСТВИЯ

Удостоверьтесь, что все замороженные контейнеры товаров вставлены внутрь максимально глубоко. Это важно для того, чтобы воздух внутри морозильника мог циркулировать должным образом.

КАЛЕНДАРЬ ЗАМОРОЗКИ ПРОДОВОЛЬСТВИЯ

Рис. 13

Важно не превышать максимальные допустимые сроки хранения, чтобы избежать ухудшения качества замороженных товаров. Фактическое время хранения зависит от типа продовольствия. Числа рядом с символами указывают допустимое время хранения в месяцах. В случае замороженных товаров, купленных в магазине, соблюдайте дату производства или дату «использовать до».

ПОДНОС МОРОЗИЛЬНИКА

Рис. 14

Поднос морозильника подходит для хранения ледяных кубиков и для замораживания отдельных ягод, части плодов, трав и овощей. Чтобы замораживать отдельные изделия продовольствия, распределите их однородно на подносе морозильника и оставьте, для заморозки в течение приблизительно 10-12 часов.

Затем сложите их в мешки или контейнеры.
Для оттаивания, разложите отдельные изделия продовольствия.

РАЗМОРАЖИВАНИЕ ЗАМОРОЖЕННОГО ПРОДОВОЛЬСТВИЯ

В зависимости от конкретного типа продукта питания и способа его приготовления можно выбрать один из следующих вариантов размораживания замороженных продуктов питания:

- размораживание при комнатной температуре;
- размораживание в холодильной камере; размораживание в электрической печи, с использованием конвекции горячего воздуха и без нее;
- размораживание в микроволновой печи.

Подтаявшие глубоко замороженные продукты могут быть снова заморожены, если они находились в холодильнике при температуре не выше +3°C: мясо и рыба - не более одного дня, а другие замороженные продукты - не более чем три дня.

В противном случае, если не изменились вкус, запах и вид, эти продукты могут быть использованы для приготовления блюда, которое можно заморозить после приготовления.

В данном случае больше не действует максимальный срок хранения.

СОЗДАНИЕ КУБИКОВ ЛЬДА

Рис. 12

Заполните поднос для кубика льда на три четверти водой, и разместите его в морозильнике.

Скрутите слегка поднос, чтобы удалить кубики льда.

ЧИСТКА

Перед началом любой чистки холодильника отключите его от сети или отсоедините плавкий предохранитель.

Не касайтесь стенок морозильной камеры сырыми руками. Руки при этом могут примерзнуть к продуктам или стенкам морозильной камеры. Перед чисткой морозильная камера должна нагреться до комнатной температуры.

Никогда не используйте пар и устройства для чистки струей пара при чистке холодильника. Горячий пар может при соприкосновении с элементами холодильника, находящимися под током, привести к короткому замыканию или к поражению электрическим током.

Нельзя извлекать стеклянные полки непосредственно из морозильной камеры и помещать их в горячую воду.

Чистку холодильника следует производить не реже чем один раз в месяц.

Чистку рекомендуется выполнять следующим образом. Извлеките продукты и сложите их в прохладном месте. Глубоко замороженные продукты заверните в несколько слоев газетной бумаги или в одеяло.

Вода, используемая для чисти, не должна попадать в блок управления или освещения.

Для чистки всего холодильника, за исключением уплотнения двери, рекомендуется использовать теплую воду с моющим средством (например, средством для мытья посуды). Не используйте при чистке абразивные чистящие средства, кислоты или химические растворители.

Уплотнение двери следует промыть одной холодной водой, после чего вытереть насухо.

Для чистки полов под холодильником его следует выкатить на роликах.

После чистки холодильника поставьте на место полки и т.д., включите холодильник и уложите обратно продукты.

СОВЕТЫ ПО ЭКОНОМИИ ЭЛЕКТРОЭНЕРГИИ

- Холодильник должен быть установлен в прохладном, хорошо проветриваемом помещении, так чтобы на него не падали прямые лучи солнечного света, и так чтобы он не находился вблизи источников нагрева (отопительные батареи и т.д.).
- Перед тем, как положить теплые продукты питания в холодильник, им следует дать остыть до комнатной температуры.
- Извлеченные из морозильной камеры замороженные продукты следует для размораживания положить в холодильную камеру. Таким образом можно использовать холодный воздух, создаваемый замороженными продуктами, для охлаждения продуктов в холодильной камере.
- При размещении и извлечении продуктов открывайте дверь холодильника по возможности на более короткое время.
- Не закрывайте и не загромождайте вентиляционную решетку холодильника и удаляйте пыль и грязь, которые на ней накапливаются.
- Специалист должен один раз в год произвести чистку испарителя (см. инструкцию по монтажу).

СТРАННЫЕ ШУМЫ

Не все неисправности требуют обращения в фирму по техническому обслуживанию холодильника. Довольно часто возникающие неисправности оказываются незначительными. Поэтому перед вызовом специалиста из фирмы по техническому обслуживанию, пожалуйста, попытайтесь самостоятельно устранить неисправность, руководствуясь нижеприведенными указаниями. Пожалуйста, обратите внимание на тот факт, что даже во время гарантийного периода Вы должны оплачивать расходы по вызову специалиста из фирмы по техническому обслуживанию холодильника, если возникшая неисправность описана ниже и может быть устранена пользователем самостоятельно.

В СЛУЧАЕ ПОЯВЛЕНИЯ СТРАННЫХ ШУМОВ:

Во время работы холодильника слышны шумы вентиляторов системы «**NO FROST**».

Возникают шипящие шумы, когда хладагент течет в испаритель. Эти шумы представляют собой нормальное явление.

Если холодильник стоит неровно или под холодильником неровный пол, эти шумы могут усилиться.

В этом случае холодильник можно установить горизонтально с помощью регулируемых по высоте роликов.

Поворот винтов по **часовой** стрелке

- холодильник **опускается**.

Поворот винтов **против часовой** стрелки

- холодильник поднимается.

Жужжащий шум испускается компрессором. Когда двигатель включится, шум может кратко увеличиваться в громкости.

Пузырьки, булькающий шум или треск испускается охладителем, поскольку это течет через трубы.

Шум щелчков можно всегда слышать, когда термостат переключает ВКЛ\ВЫКЛ двигатель.

Шум излома может происходить если...

- Автоматическое размораживание работает.
- Прибор остывает или подогревается (расширение материалов).

Если эти шумы чрезмерно громки, причины вероятно не серьезны и обычно их очень легко устранить.

Прибор - не выровнен

Пожалуйста выровняйте прибор при помощи уровня. Используйте регулируемые высотой ножки или упаковку под ножками.

Прибор касается стены

Пожалуйста отодвиньте прибор от стены или других приборов.

Ящики, корзины или полки свободны

Пожалуйста проверьте съемные компоненты, и, если требуется, переустановите их.

Бутылки и/или тубы касаются друг друга

Пожалуйста переместите бутылки и/или тубы далеко от друг друга.

УСТРАНЕНИЕ МЕЛКИХ НЕИСПРАВНОСТЕЙ

Не нужно обращаться в службу сервиса для устранения каждого повреждения. Большинство повреждений незначительно. Поэтому, прежде, чем Вы вызываете техника, пожалуйста проверьте, можете ли Вы устранять повреждение самостоятельно, основываясь на следующей информации.

Если индикатор, рис.2/9, не горит:

Проверьте, включено ли электропитание, что штепсель правильно вставлен в гнездо и что прибор включен.

Если "E1" (моргает), рис. 2/9, при старте прибора:

Температура в отсеке холодильника очень высокая. Несколько минут после прибор включится, "AL" появится сопровождаемым установленной температурой отсека холодильника.

Если "E2" (моргает), рис. 2/9, при старте прибора:

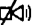
Температура в отсеке морозильника очень высока. Несколько минут после прибор включится, "AL" появится сопровождаемым установленной температурой отсека морозильника.

Если свет отсека холодильника не горит:

- лампочка сгорела. Отключите шнур питания, и удалите крышку салона лампы (**рис. 15/A**). Замените дефектную лампочку лампочкой того же самого типа (максимальной мощности 15 W, 230 V, E14 держатель).
- световой выключатель заедает. Проверьте, может ли он быть нажат. Если нет, пожалуйста вызовите техника.

Если индикатор, рис 2/9., моргает но акустический сигнал не звучит:

Отсек морозильника был слишком теплым из-за отключения электропитания или повреждения.


Когда кнопка **"сигнальная"**  нажата, самая теплая температура, достигнутая в отсеке морозильника появляется в течение пяти секунд на индикаторе **9** (не моргая). Это значение будет затем сброшено. Индикатор **9**, затем будет показывать запрограммированную температуру отсека морозильника не моргая.

Если температура больше чем +3°C показана, проверьте замороженное продовольствие.

Если запах, аромат и вид изменились, делайте готовую пищу из продовольствия и пере замораживайте продукты.


Не храните замороженные продукты, больше максимального периода хранения.

Если индикатор (рис 2/9) моргает и сигнал предупреждения звучит после того, как отсек морозильника работал в течение длительного периода :

Повреждение, отсек морозильника слишком теплый !
Установленная Температура отсека морозильника будет показана. Чтобы выключать сигнал предупреждения, нажмите **"сигнальную"**  кнопку.

Возможные причины повреждения:

- Отверстия вентиляции прибора или в основании заблокированы,
- Дверь отсека морозильника не была закрыта должным образом,
- Новое продовольствие было заморожено без режима **"быстрого замораживания"**,
- Слишком много нового продовольствия было заморожены сразу,
- Высокая окружающая температура.

Когда повреждение было исправлено, нажмите **"сигнальную"**  кнопку; дисплей прекращает моргать, когда отсек морозильника достигнет его рабочей температуры снова.

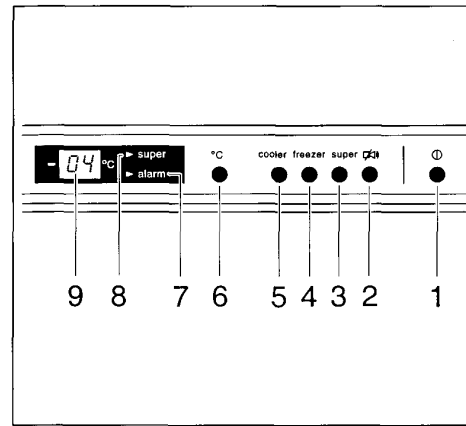
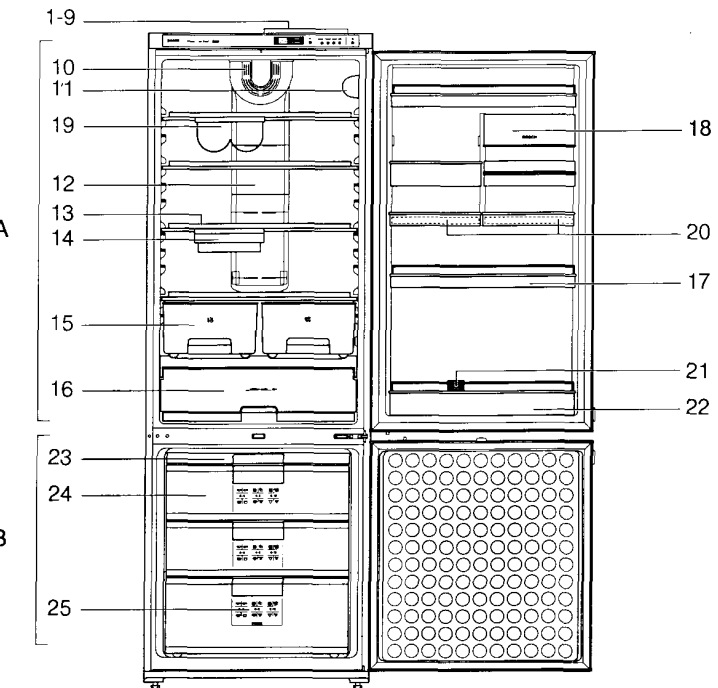
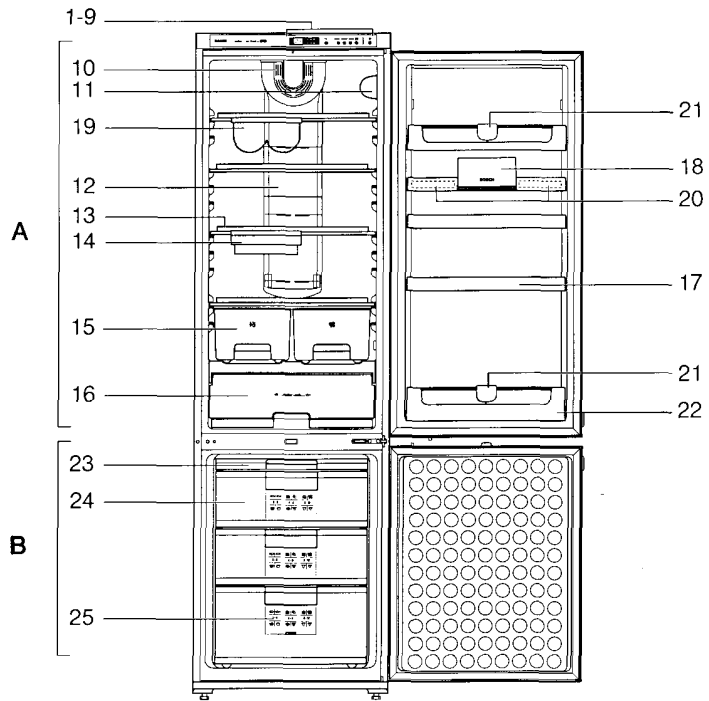
Если дверь секции морозильника сохранялась открытой в течение долгого времени, и температура внутри теперь больше не достигает заранее заданного уровня,

Много льда сформировались на испарителе (источник холодной температуры) что он не может быть разморожен полностью автоматической системой размораживания. В этом случае вынимают замороженные товары из морозильника, оберните их хорошо, чтобы держать их холодными и сохранить их
Выключите аппарат, и откройте дверь секции морозильника. После приблизительно 12 часов лед на системе охлаждения оттает. Включите прибор снова, и поместите замороженные товары назад.

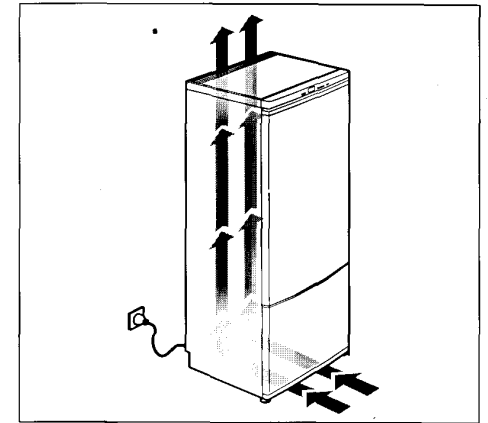
Если Вы - не способны исправить проблему с помощью предложений, внесенных в список здесь, пожалуйста вызовите техника из службы обслуживания.

Не открывайте дверь более часто, чем необходимо, так, чтобы холодная температура внутри была сохранена максимально долго.

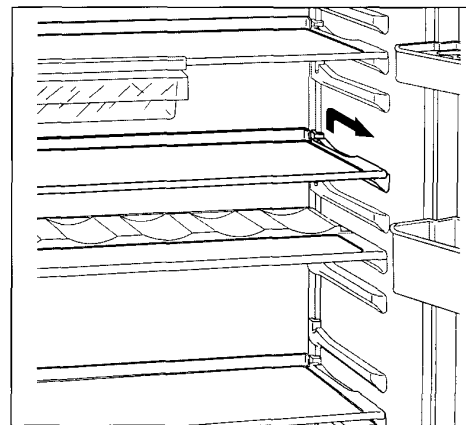
Не делайте никаких дальнейших действий, особенно в отношении электрических частей прибора.



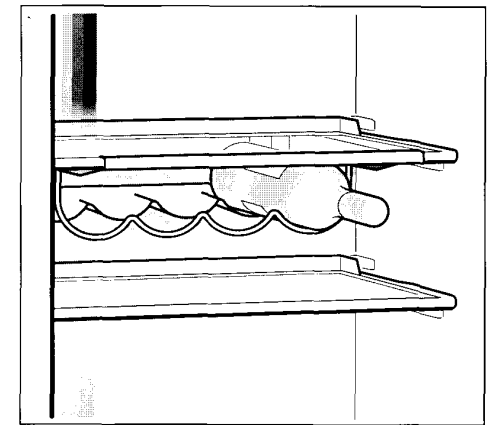
2



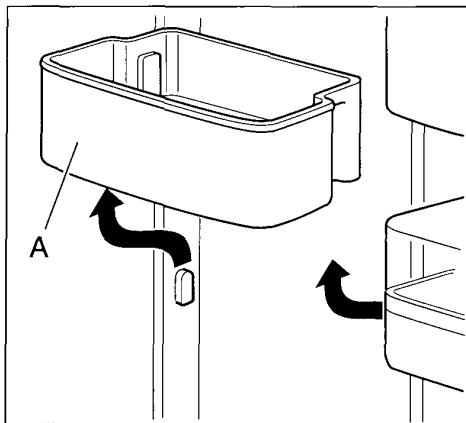
3



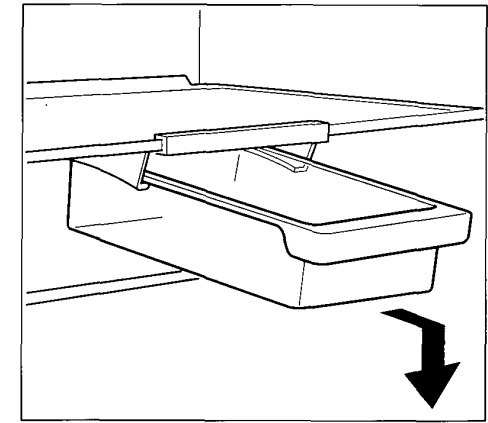
4



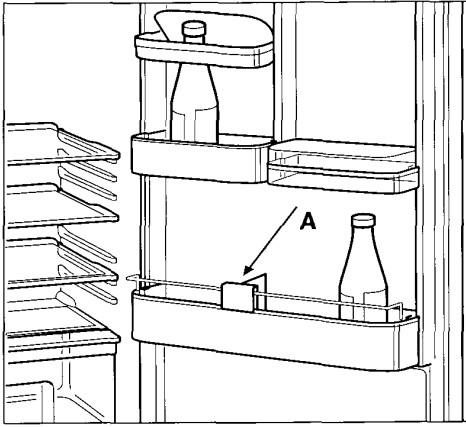
5



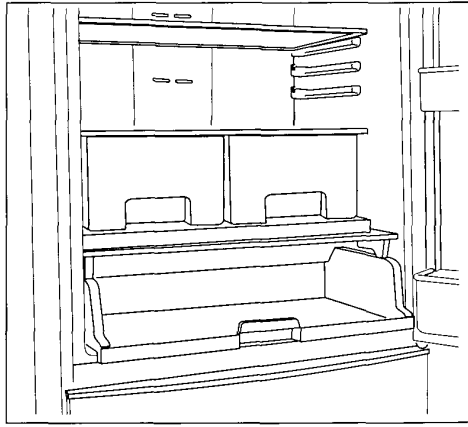
6



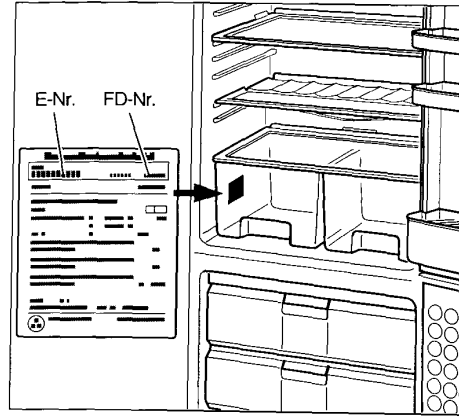
7



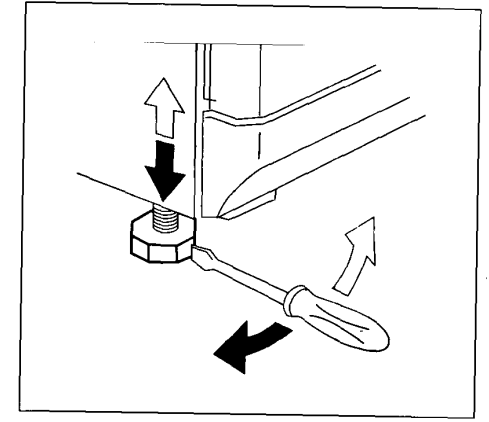
10



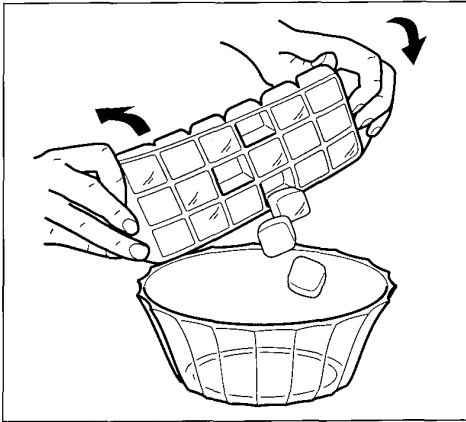
11



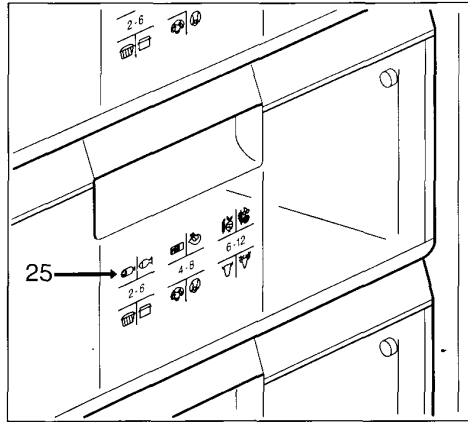
15



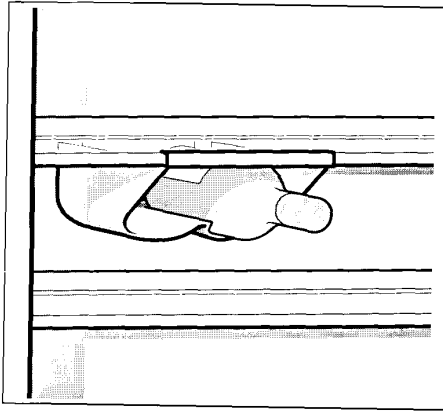
17



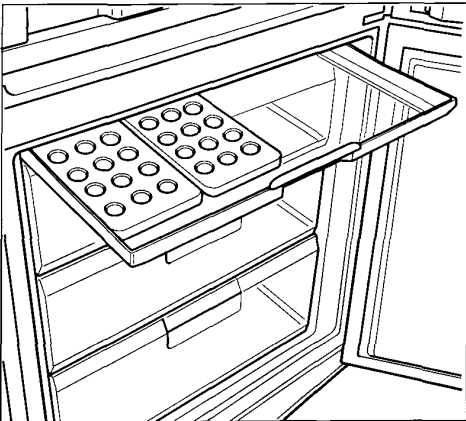
12



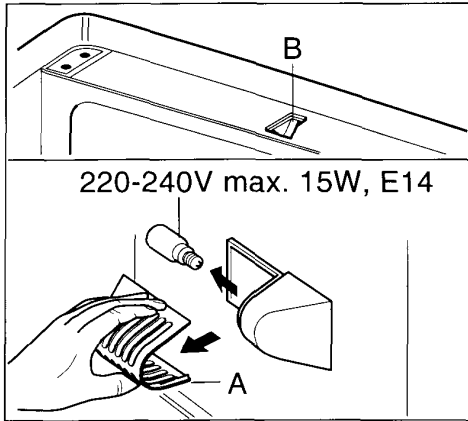
18



19



14



16

