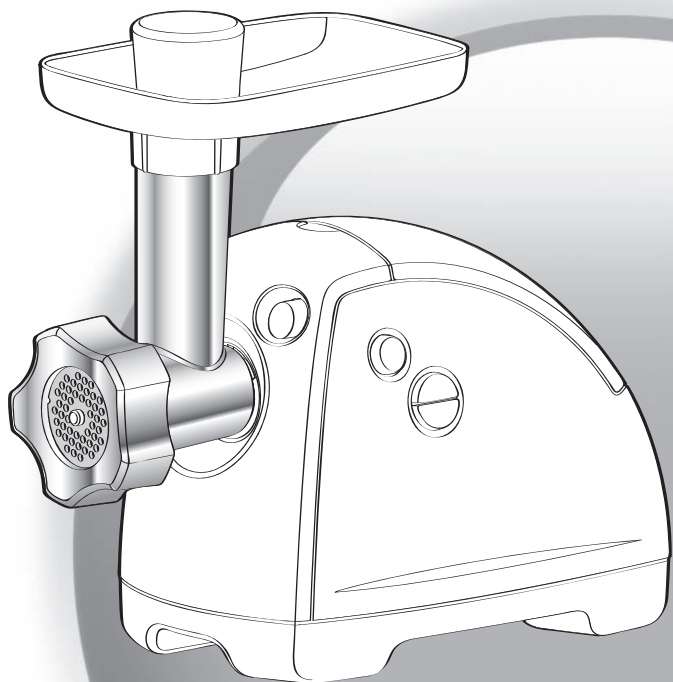


Ref. 2653765

Moulinex[®]

hv8



RU

UK

CS

SK

HU

PL

LV

LT

ET

BG

SR

HR

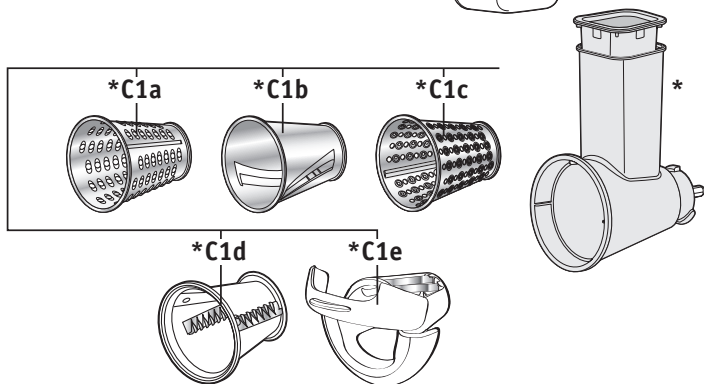
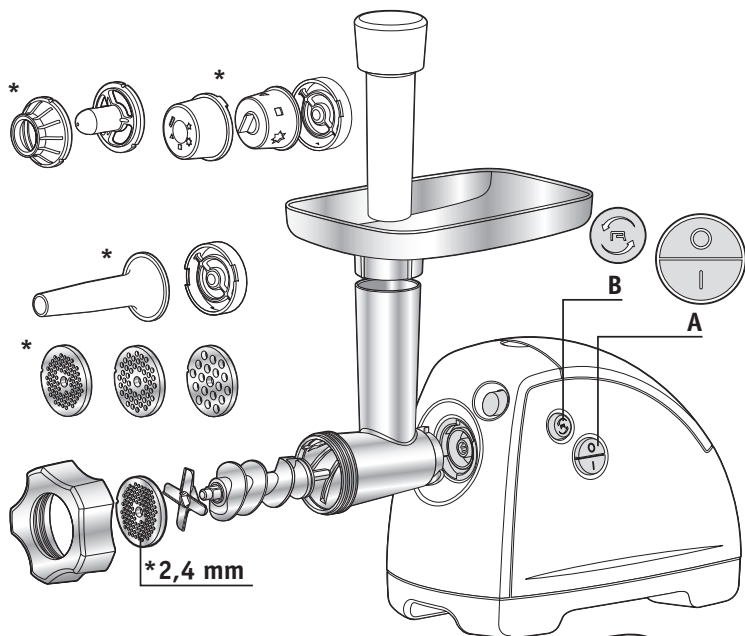
SL

RO

BS

KK

www.moulinex.com



* (в зависимости от модели) - *(залежно від моделі) - *(podle typu) - *(v závislosti od modelu) - *(modell szerint) - *(w zależności od modelu) - *(atkarībā no modeļa) - *(priklausu nuo modelio) - *(olenevalt mudelist) - *(в зависимости от модели) - *(u zavisnosti od modela) - *(ovisno o modelu) - *(gleda na model) - *(în funcție de model) - *(ovisno o modelu) - *(үлгіре байланысты)

МЕРЫ ПРЕДОСТОРОЖНОСТИ	RU
ЗАХОДИ БЕЗПЕКИ	UK
BEZPEČNOSTNÍ POKYNY	CS
BEZPEČNOSTNÉ ODPORÚČANIA	SK
BIZTONSÁGI ELŐÍRÁSOK	HU
WSKAZÓWKI DOTYCZĄCE BEZPIECZEŃSTWA	PL
DROŠĪBAS NORĀDĪJUMI	LV
SAUGOS PATARIMAI	LT
OHUTUSEESKIRJAD	ET
СЪВЕТИ ЗА БЕЗОПАСНОСТ	BG
SAVETI ZA BEZBEDNU UPOTREBU	SR
SAVJETI ZA SIGURNU UPORABU	HR
NASVETI ZA VARNO UPORABO	SL
INSTRUCȚIUNI DE SIGURANȚĂ	RO
SIGURNOSNE UPUTE	BS
ҚАУІПСІЗДІК ШАРАЛАРЫ	KK

RU

- **Внимательно прочитайте инструкцию перед началом работы: использование прибора, не соответствующее инструкции, освобождает Moulinex от ответственности.**
- **Данный прибор не предназначен для использования лицами (включая детей), чьи физические или умственные способности ограничены, или лицами, не имеющими опыта или необходимых знаний, за исключением случаев, когда за ними присматривало или помогало третье лицо ответственное за их безопасность.**
- **Необходимо ограничить доступ детей к прибору, который не является игрушкой.**
- Напряжение питания вашего прибора должно соответствовать напряжению вашей электрической сети.
- **Любое неправильное подключение аннулирует гарантию.**
- Прибор предназначен только для домашнего использования и приготовления блюд и под присмотром.
- Используйте прибор только на ровной чистой и сухой поверхности.
- Не оставляйте небрежными длинные волосы, шарф или галстук над прибором, приведенными в действие.
- Следует отключить прибор от питания, как только вы прекратили работу, отключение требуется также, когда вы его моете, ставите на место или убираете аксессуары.
- Не используйте прибор, если он работает неправильно или поврежден. В этом случае, следует обратиться в сервисный центр Moulinex (см. список в брошюре по обслуживанию).
- Любое вмешательство, кроме чистки и ежедневного ухода должно осуществляться в сервисном центре Moulinex.
- Если поврежден провод, не используйте прибор. Для устранения неисправности обратитесь в сервисный центр Moulinex (см. список в брошюре по обслуживанию).
- Не кладите прибор, шнур питания или штепсель в воду или другую жидкость.
- Убирайте шнур питания от детей.
- Шнур питания не должен находиться вблизи или в контакте с нагревающимися элементами, источником тепла или острым углом.
- Для вашей безопасности следует использовать только аксессуары и запасные части Moulinex отвечающие требованиям вашего прибора.
- Не пользуйтесь прибором свыше 14 мин.
- Для вашей безопасности данный прибор отвечает действующим нормам и правилам :
 - Директива низкого напряжения
 - Электромагнитная совместимость
 - Окружающая среда
 - Материалы, контактирующие с продуктами питания.

UK

- Перед початком роботи уважно прочитайте інструкцію: неналежне використання приладу звільняє компанію «Moulinex» від відповідальності.
- Цей пристрій не призначений для використання особами (включаючи дітей) з обмеженими фізичними, сенсорними або розумовими здібностями, або особами, що не мають досвіду або необхідних знань, за винятком випадків, коли за ними наглядає або допомагає третя особа, відповідальна за їхню безпеку.
- Необхідно обмежити доступ дітей до приладу, який не є іграшкою.
- Напруга живлення вашого приладу повинна відповідати напрузі електромережі у вашому домі.
- Будь-яке неправильне підключення анулює гарантію.
- Прилад призначений тільки для домашнього використання і приготування страв та під наглядом.
- Використовуйте прилад тільки на рівній, чистій та сухій поверхні.
- Не допускайте звисання довгого волосся, шарфа чи краватки над приведеними в дію аксесуарами.
- Після припинення роботи, слід зразу ж відключити прилад від електромережі, відключення потрібне також, коли ви його маєте, ставите на місце або знімаєте аксесуари.
- Не використовуйте прилад, якщо він працює неправильно або пошкоджений. У цьому випадку, слід звернутися до сервісного центру компанії «Moulinex» (див. список в брошурі з обслуговування).
- Будь-яке втручання, окрім чищення і щоденного догляду клієнтом, повинно здійснюватися в сервісному центрі «Moulinex».
- Не використовуйте прилад, якщо шнур живлення пошкоджений. Для усунення небезпеки зверніться в сервісний центр «Moulinex» для заміни (див. список у брошурі з обслуговування).
- Не кладіть прилад, шнур живлення або штепсельну вилку у воду або іншу рідину.
- Бережіть шнур живлення від дітей.
- Шнур живлення не повинен знаходитися поблизу або контактувати з нагріваючими елементами, джерелом тепла або гострими кутами.
- Для вашої безпеки слід використовувати тільки аксесуари і запасні частини компанії «Moulinex», які відповідають вимогам вашого приладу.
- Не користуйтеся приладом довше ніж 14 хв.
- Для вашої безпеки даний прилад відповідає чинним нормам і правилам:
 - Директива низької напруги
 - Електромагнітна сумісність
 - Навколишнє середовище
 - Матеріали, що контактують з продуктами харчування.

CS

- Před prvním použitím přístroje si pozorně přečtete návod k použití: používání, které není v souladu s tímto návodem, zbavuje Moulinex veškeré odpovědnosti.
- Přístroj není určen k tomu, aby ho používaly osoby se sníženými fyzickými, smyslovými či duševními schopnostmi (včetně dětí). Osoby s nedostatečnými zkušenostmi či vědomostmi mohou přístroj používat pouze tehdy, pokud je osoba zodpovídající za jejich bezpečnost předem seznámí s jeho použitím a pod dohledem je naučí přístroj používat.
- Dohlédněte na to, aby děti s přístrojem nemanipulovaly.
- Ujistěte se, že napájecí napětí vašeho přístroje odpovídá napětí ve vaší elektrické síti.
- Při jakémkoli chybném připojení k síti záruka zaniká.
- Tento přístroj je určen výhradně pro kuchyňské využití v domácnosti, uvnitř bytu a pod dohledem. Přístroj používejte na rovné, čisté a suché ploše.
- Dbejte na to, aby se během provozu nad příslušenstvím nenacházely dlouhé vlasy, šála nebo kravata.
- Přístroj odpojte od sítě po ukončení práce, při čištění, instalaci nebo při výměně příslušenství.
- Pokud přístroj nefunguje správně nebo byl poškozený, nepoužívejte ho. V takovém případě se obraťte na autorizovaný servis Moulinex (viz seznam v servisní knížce).
- Běžnou údržbu a čištění provádí zákazník, jakýkoliv jiný zásah musí provádět autorizované servisní středisko Moulinex.
- Pokud je napájecí kabel poškozený, přístroj nepoužívejte. V zájmu bezpečnosti nechte kabel vyměnit v autorizovaném servisu Moulinex (viz seznam v servisní knížce).
- Přístroj, napájecí kabel nebo zástrčku nikdy nedávejte do vody ani do žádné jiné tekutiny.
- Napájecí kabel ukládejte mimo dosah dětí.
- Napájecí kabel nesmí být v blízkosti nebo ve styku s horkými tělesy, zdroji tepla nebo s ostrými hranami.
- V zájmu vlastní bezpečnosti používejte pouze příslušenství a náhradní díly Moulinex, které jsou určené pro váš přístroj.
- Nepoužívejte přístroj déle než 14 minut.
- Pro zachování vaší bezpečnosti je tento přístroj v souladu s těmito platnými normami a nařízeními:
 - Směrnice pro nízké napětí
 - O elektromagnetické kompatibilitě
 - Pro životní prostředí
 - Pro materiály přicházející do styku s potravinami.

- Pred prvým použitím svojho prístroja si pozorne prečítajte návod na používanie: spoločnosť Moulinex nenesie žiadnu zodpovednosť za použitie, ktoré nie je v súlade s návodom na používanie.
- Tento prístroj nie je určený na používanie osobami (vrátane detí) so zníženými fyzickými, zmyslovými alebo mentálnymi schopnosťami alebo osobami, ktoré o prístroji nemajú potrebné vedomosti či skúsenosti s ním, pokiaľ nie sú pod dozorom zodpovednej osoby alebo im taká osoba predtým neposkytla pokyny týkajúce sa používania prístroja.
- Dohliadnite na to, aby sa deti nehrali s prístrojom.
- Skontrolujte, či napätie predpísané pre váš elektrický prístroj zodpovedá napätiu vo vašej elektrickej sieti.
- Akékoľvek chybné zapojenie do elektrickej siete ruší záruku.
- Váš prístroj je určený iba na používanie v domácnosti, vo vnútri a pod dozorom.
- Prístroj používajte na rovnej čistej a suchej ploche.
- Počas prevádzky prístroja nikdy nenechávajte nad príslušenstvom visieť dlhé vlasy, šerpy či kravaty.
- Prístroj odpojte od elektrickej siete, keď ho prestanete používať, počas jeho čistenia alebo pri vkladaní a vyberaní príslušenstva.
- Svoj prístroj nepoužívajte, ak nefunguje správne alebo bol poškodený. V takých prípadoch sa obráťte na autorizované servisné stredisko Moulinex (viď zoznam v servisnej knižke).
- Akýkoľvek iný zásah zo strany zákazníka, ako je čistenie alebo bežná údržba, sa musí vykonať v autorizovanom servisnom stredisku Moulinex.
- Ak je kábel poškodený, prístroj nepoužívajte. Aby sa predišlo všetkým rizikám, musí byť vymenený v autorizovanom servisnom stredisku (viď zoznam v servisnej knižke).
- Prístroj, napájací kábel alebo zástrčku nikdy nedávajte do vody ani do žiadnej inej kvapaliny.
- Napájací kábel nenechávajte v dosahu detí.
- Napájací kábel sa nikdy nesmie nachádzať v blízkosti alebo v kontakte s horúcimi časťami, v blízkosti zdroja tepla alebo na ostrej hrane.
- Pre svoju bezpečnosť používajte iba príslušenstvo a odnímateľné diely Moulinex, ktoré sú určené pre váš prístroj.
- Prístroj nepoužívajte dlhšie ako 14 minút.
- Pre vašu bezpečnosť je tento prístroj v zhode s platnými normami a predpismi:
 - Smernica o nízkom napätí
 - Smernica o elektromagnetickej kompatibilite
 - Smernica o životnom prostredí
 - Smernica o materiáloch v kontakte s potravinami.

HU

- A készülék első használata előtt olvassa el figyelmesen ezt a használati útmutatót: nem megfelelő használat esetén a Moulinex semmilyen felelősséget nem vállal.
- A készüléket csökkent fizikai, érzékszervi vagy mentális képességgel rendelkező személyek (gyermeket is beleértve), vagy kellő tapasztalatok illetve ismeretek híján lévő személyek nem használhatják, csak amennyiben megfelelő felügyeletben illetve előzetes oktatásban részesülnek a készülék használatára vonatkozóan a biztonságukért felelős személytől.
- Gondoskodjon a gyermekek felügyeletéről, és ne engedje játszani őket a készülékkel.
- Ellenőrizze, hogy a készüléken jelzett hálózati feszültség megfelel az Ön otthoni elektromos hálózatáénak.
- Bármilyen csatlakoztatási hiba érvényteleníti a garanciát.
- A készülék kizárólag otthoni, konyhai használatra alkalmas, és csak beltéri körülmények között, felügyelet mellett használható.
- A készüléket sík, tiszta és száraz felületen használja.
- Soha ne hagyjon hosszú hajat, sálát vagy nyakkendőt belőgni a működésben lévő alkatrészek fölé.
- Közvetlenül a használat után, tisztítás közben illetve a tartozékok felrakásakor vagy eltávolításakor húzza ki a készüléket a hálózatból.
- Ne használja a készüléket abban az esetben, ha nem megfelelően működik vagy károsodott. Ez esetben forduljon hivatalos Moulinex márkaszervizhez (a szervizlistát ld. a szervizkönyvben).
- A készülék tisztításán és szokásos karbantartásán kívüli az egyéb beavatkozásokat végeztesse hivatalos Moulinex márkaszervizzel.
- Ha a kábel károsodott, ne használja a készüléket. A veszélyek elkerülése érdekében cseréltesse ki hivatalos Moulinex márkaszervizzel (a szervizlistát ld. a szervizkönyvben).
- Ne merítse a készüléket, a tápkábelt vagy a csatlakozó aljzatot vízbe vagy más folyadékba.
- Ne hagyja a tápellátó vezetéket a gyermekek keze ügyében lógni.
- Tartsa távol a csatlakozó kábelt a készülék forrószódó részeitől illetve az azokkal való érintkezéstől, a hőforrásoktól vagy éles sarkoktól.
- Saját biztonsága érdekében kizárólag a készülékhez való Moulinex kellekeket és alkatrészeket használjon.
- Ne járassa a készüléket 14 percnél tovább.
- Az Ön biztonsága érdekében a készülék megfelel a hatályban lévő szabványoknak és előírásoknak:
 - Kisfeszültségű berendezések irányelv
 - Elektromágneses kompatibilitás
 - Környezetvédelem
 - Élelmiszerekkel érintkező anyagok.

- **Przed pierwszym użyciem prosimy uważnie przeczytać instrukcję obsługi urządzenia: nieprawidłowa obsługa wyłącza wszelką odpowiedzialność firmy Moulinex.**
- **Urządzenie nie powinno być użytkowane przez osoby (w tym dzieci), które są upośledzone fizycznie lub umysłowo, jak również przez osoby nieposiadające doświadczenia i wiedzy, z wyjątkiem przypadków, kiedy znajdują się one pod opieką osoby odpowiedzialnej za ich bezpieczeństwo lub zostały przez nią poinstruowane w zakresie użytkowania urządzenia.**
- **Należy dopilnować, aby dzieci nie używały urządzenia do zabawy.**
- Sprawdzić, czy napięcie pracy urządzenia jest zgodne z napięciem domowej instalacji elektrycznej.
- **Każde nieprawidłowe podłączenie powoduje utratę gwarancji.**
- Urządzenie jest przeznaczone do użytku domowego w kuchni, wyłącznie wewnątrz pomieszczeń i pod nadzorem.
- Urządzenie powinno być używane na płaskiej, czystej i suchej powierzchni.
- W trakcie pracy urządzenia nie mogą pochylać się nad nim osoby z długimi, niezwiązanymi włosami, z luźnymi i zwisającymi szalami lub krawatami.
- Po zakończeniu użytkowania, podczas czyszczenia oraz zakładania i zdejmowania akcesoriów, należy odłączyć urządzenie od zasilania elektrycznego.
- Nie używać urządzenia, gdy nie działa ono poprawnie lub gdy zostało uszkodzone. W takim przypadku należy skontaktować się z autoryzowanym punktem serwisowym (ich lista znajduje się w książce gwarancyjnej).
- Wszelkie czynności poza czyszczeniem i zwykłą konserwacją powinny być wykonywane przez autoryzowany punkt serwisowy Moulinex.
- Nie należy korzystać z urządzenia, jeśli przewód jest uszkodzony. W celu uniknięcia niebezpieczeństwa koniecznie zlecać dokonywanie wymian przez autoryzowany punkt serwisowy (ich lista znajduje się w książce gwarancyjnej).
- Nie umieszczać urządzenia, kabla zasilania lub wtyczki w wodzie ani żadnym innym płynie.
- Kabel zasilający umieszczać w miejscu niedostępnym dla dzieci.
- Kabel zasilający nie powinien znajdować się w pobliżu lub stykać się z ciepłymi częściami urządzenia, nie powinien znajdować się w pobliżu źródeł ciepła lub ostrych krawędzi.
- W celach bezpieczeństwa używać jedynie akcesoriów i części zamiennych Moulinex przystosowanych do urządzenia.
- Nie należy używać urządzenia dłużej niż 14 min.
- Dla bezpieczeństwa zapewniono zgodność urządzenia z następującymi normami i przepisami prawnymi:
 - Dyrektywa niskonapięciowa,
 - Zgodność elektromagnetyczna,
 - Ochrona środowiska,
 - Materiały dopuszczone do kontaktu z żywnością.

LV

- **Pirms sāciet lietot ierīci, uzmanīgi izlasiet lietošanas pamācību: lietošana, kas neatbilst ierīces lietošanas pamācībai, atbrīvo Moulinex no jebkādas atbildības.**
- Šī ierīce nav paredzēta lietošanai personām (to skaitā arī bērniem), kuru fiziskās, maņu vai garīgās spējas ir ierobežotas, kā arī personām ar nepietiekamu pieredzi un zināšanām, ja tās ierīci neizmanto par tām atbildīgo personu uzraudzībā vai arī tās minētā persona nav instruējusī par ierīces lietošanu.
- **Uzraugiet bērnus un pārliecinieties, ka tie nespēlējas ar ierīci.**
- Pārbaudiet, vai elektriskā tīkla spriegums atbilst ierīces spriegumam.
- **Pie nepareizas strāvas padeves garantija nav spēkā.**
- Jūsu ierīce paredzēta personīgai lietošanai virtuvē tikai mājas apstākļos, iekštelpās un ar uzraudzību.
- Ierīci izmantojiet uz līdzenas, tīras un sausas virsmas.
- Nekad neatstājiet garus matus, šalli vai kaklasaiti brīvi karājamies virs iedarbinātas ierīces.
- Atslēdziet ierīci no strāvas, tiklīdz beidziet ar to strādāt, tīrot un ievietojot vai izņemot papildu detaļas.
- Nelietojiet ierīci, ja tā nestrādā pareizi vai ir bojāta. Šādos gadījumos griezieties Moulinex autorizētā servisa centrā (skatīt sarakstu servisa grāmatiņā).
- Jebkāda iejaukšanās bez mazgāšanas un ikdienas apkopes jāveic Moulinex autorizētā servisa centrā.
- Neizmantojiet ierīci, ja bojāts tās elektrības vads. Lai izvairītos no riska, detaļu nomaiņu uzticiet autorizētam servisa centram (sarakstu skatīt servisa grāmatiņā).
- Nemērciet ierīci, elektrības vadu vai kontaktdakšu ūdenī vai jebkādā citā šķidrumā.
- Neatstājiet elektrības vadu bērniem pieejamā vietā.
- Elektrības vads nedrīkst atrasties tuvu karstiem priekšmetiem, karstuma avotam vai asai šķautnei.
- Jūsu drošībai izmantojiet tikai tos Moulinex piederumus un detaļas, kas paredzētas jūsu ierīcei.
- Nelietojiet ierīci ilgāk par 14 min.
- Jūsu drošības nolūkos šī ierīce atbilst piemērojamām normām un direktīvām:
 - Zemsprieguma direktīvai,
 - Elektromagnētiskajai savietojamībai,
 - Noteikumiem par vidi,
 - Noteikumiem par materiāliem, kas saskaras ar pārtiku.

LT

- Prieš pirmą kartą naudodamiesi aparatu atidžiai perskaitykite naudojimo instrukcijas: naudojant aparatą ne pagal instrukcijas „Moulinex“ atleidžiamas nuo bet kokios atsakomybės.
- Šis aparatas nėra skirtas naudoti asmenims (taip pat vaikams), kurių fizinės, jutiminės arba protinės galimybės yra apribotos, taip pat asmenims, neturintiems atitinkamos patirties arba žinių, išskyrus tuos atvejus, kai už jų saugumą atsakingi asmenys užtikrina tinkamą priežiūrą arba jie iš anksto gauna instrukcijas dėl šio aparato naudojimo.
- Vaikai turi būti prižiūrimi užtikrinant, kad jie nežaistų su aparatu.
- Patikrinkite, ar elektros tinklo įtampa sutampa su nurodytąja ant aparato.
- **Bet kokia jungimo klaida panaikina garantiją.**
- Aparatas yra skirtas tik maistui ruošti namuose, vidaus patalpose; naudojant jo negalima palikti be priežiūros.
- Aparatą naudokite ant plokščio, švaraus ir sauso paviršiaus.
- Virš veikiančių priedų niekada neleiskite kaboti ilgiems plaukams, šalikams ar kaklaraiščiams.
- Išjunkite aparatą iš maitinimo tinklo baigę juo naudotis, valydami jį, įdėdami ar išimdami priedus.
- Nenaudokite aparato, jei jis neveikia tinkamai arba buvo pažeistas. Tokiu atveju kreipkitės į „Moulinex“ įgaliotą priežiūros centrą (sąrašą rasite priežiūros knygelėje).
- Bet kokius kitus darbus, išskyrus valymą ir įprastą priežiūrą, kurią atlieka klientas, turi vykdyti „Moulinex“ įgaliotas centras.
- Jeigu laidas pažeistas, aparato nenaudokite. Siekdami išvengti bet kokio pavojaus, paprašykite, kad „Moulinex“ įgaliotas priežiūros centras (sąrašą rasite priežiūros knygelėje) jį pakeistų.
- Nenardinkite aparato, maitinimo laido ar kištuko į vandenį ar bet kokią kitą skystį.
- Neleiskite maitinimo laidui kaboti vaikams prieinamoje vietoje.
- Maitinimo laidas niekada neturi būti šalia įkaitusių dalių ar su jomis liestis, būti prie šilumos šaltinio arba ugnies.
- Savo pačių saugumui naudokite tik jūsų aparatui pritaikytus „Moulinex“ priedus ir detales.
- Aparato nenaudokite ilgiau negu 14 min.
- Siekiant užtikrinti jūsų saugumą, šis aparatas atitinka taikomus standartus ir teisės aktus:
 - Žemos įtampos direktyvą;
 - Elektromagnetinio suderinamumo direktyvą;
 - Aplinkos apsaugos direktyvą;
 - Su maistu besiliečiančių medžiagų teisės aktus.

ET

- Enne seadme esmakordset kasutuselevõtmist lugege tähelepanelikult kasutusjuhendit: tootjatehase vastutus ei laiene võimalikele tagajärgedele, mis kaasnevad seadme mittedisainitud kasutamise ja käitamisega.
- Seadet ei tohi kasutada piiratud füüsiliste, sensorsete või vaimsete võimetega isikud (kaasa arvatud lapsed) või vastavate teadmiste ja kogemusteta isikud ilma nende turvalisuse eest vastutava isiku järelevalve ja eelneva seadme kasutamist selgitava juhendamisetä.
- Seade on mõeldud vaid sihtotstarbeliseks kasutamiseks. Kindlasti ei tohi seadet anda lastele mängimiseks.
- Veenduge, et seadme nimipinge vastaks elektrivõrgu pingele.
- Igasugune seadme väärhendamine vooluvõrku tühistab ka seadmele kehtiva garantii.
- Seadet on lubatud kasutada vaid kodumajapidamises, siseruumides ja ainult järelevalve all.
- Kasutage seadet vaid siledal, puhtal ja kuival tasapinnal.
- Jälgige tähelepanelikult, et pikad juuksed, sall või lips ei jääks kunagi seadmel töötavate tarvikute kohale rippuma.
- Pärast seadme kasutamist tuleb see kohe vooluvõrgust lahti ühendada. Samuti tuleb seade vooluvõrgust lahti ühendada seadme puhastamiseks ning tarvikute paigaldamise ja eemaldamise ajaks.
- Seadet ei ole lubatud kasutada juhul, kui seadme töös esineb tõrkeid või kui seade on kahjustatud. Sellisel juhul pöörduge Moulinexi volitatud teenindusettevõtte poole (tutvuge loeteluga hooldusraamatus).
- Kliendi pädevusse kuuluvad seadme puhastamine ning igapäevased toimingud seadmega. Kõiki muid toiminguid ja remonttöid võib läbi viia vaid Moulinexi volitatud teenindusettevõtte.
- Seadet ei ole lubatud kasutada juhul, kui selle toitejuhe on kahjustatud saanud. Igasuguse võimaliku ohu vältimiseks tuleb kindlasti lasta need välja vahetada Moulinexi volitatud teenindusettevõtte poolt (tutvuge loeteluga hooldusraamatus).
- Ärge kastke seadet, toitejuhet või pistikut vette ega ükskõik millisesse muusse vedelikku.
- Ärge jätke seadme toitejuhet rippuma nii, et see võib sattuda laste käeulatusse.
- Toitejuhet ei tohi mitte kunagi asetada seadme enda või ükskõik millise muu kuumaallika kuumenenud osade vastu või lähedusse, ning samuti tuleb vältida murdekohti toitejuhtmes.
- Teie enda ohutuse huvides on seadme juures lubatud kasutada vaid Moulinexi seadmele mõeldud tarvikuid ja originaalosi.
- Seadet ei ole lubatud järjest kasutada rohkem kui 14 minuti jooksul.
- Teie turvalisuse tagamiseks vastab see seade normidele ja ettekirjutustele järgmistes valdkondades:
 - madalpinge direktiiv;
 - elektromagnetiline vastavus;
 - keskkond;
 - toiduainetega kokkupuutuvad materjalid.

- Прочетете внимателно ръководството за употреба преди първата употреба на уреда: Moulinex не носи никаква отговорност при несъобразено с ръководството за употреба използване.
- Този уред не е предвиден да бъде използван от лица (включително от деца), чиито физически, сетивни или умствени способности са ограничени, или от лица, лишени от опит или познания, освен ако отговорно за тяхната безопасност лице наблюдава и дава предварителни указания относно използването на уреда.
- Наглеждайте децата, за да сте сигурни, че не си играят с уреда.
- Уверете се, че захранващото напрежение на уреда отговаря на електрическото захранване.
- При неправилно захранване гаранцията отпада.
- Уредът е предназначен единствено за домашна кухненска употреба на закрито и под наблюдение.
- Използвайте уреда върху равна, чиста и суха повърхност.
- Никога не оставяйте дълга коса, шал или вратовръзка да висят над работещите приставки.
- Изключвайте уреда от мрежата веднага след употреба, когато го почиствате и когато поставяте или изваждате приставките.
- Не използвайте уреда, ако не работи правилно или е повреден. В такъв случай се обърнете към оторизиран сервиз на Moulinex (вижте списъка в книжката за сервизно обслужване).
- Всяка манипулация, освен почистването и обичайната поддръжка от клиента, трябва да се извършва в оторизиран сервиз на Moulinex.
- Не използвайте уреда, ако захранващият кабел е повреден. За да избегнете всякакъв риск, кабелът трябва да бъде задължително сменен в оторизиран сервиз на Moulinex (вижте списъка в книжката за сервизно обслужване).
- Не потапяйте уреда, захранващия кабел или щепсела във вода или друга течност.
- Не оставяйте захранващия кабел на достъпно за деца място.
- Захранващият кабел никога не трябва да бъде близо до или в контакт с нагорещени повърхности, близо до източници на топлина или остри ръбове.
- За вашата безопасност използвайте само оригинални приставки и части на Moulinex, пригодени за вашия уред.
- Не оставяйте уреда да работи повече от 14 минути.
- За вашата безопасност този уред съответства на стандартите и действащата нормативна уредба:
 - Нисковолтова директива
 - Директива за електромагнитна съвместимост
 - Директива за опазване на околната среда
 - Директива относно материали, които влизат в контакт с храни.

SR

- **Pažljivo pročitajte uputstvo za upotrebu pre prvog korišćenja aparata: Moulinex ne snosi odgovornost ako je se aparat ne koristi u skladu sa uputstvom za upotrebu i garancija neće važiti.**
- Nije predviđeno da aparat koriste hendikepirane osobe (uključujući i decu), kao ni lica bez iskustva i znanja. Mogu ga upotrebljavati samo ako su pod nadzorom osobe odgovorne za njihovu bezbednost.
- Poželjno je nadzirati decu da se ni u kom slučaju ne igraju aparatom.
- Proverite da li napon aparata odgovara naponu u Vašem domaćinstvu. Svaka greška pri uključivanju aparata poništava garanciju.
- Vaš aparat namenjen je isključivo upotrebi u domaćinstvu.
- Koristite aparat na ravnoj, čistoj i suvoj površini.
- Ne dozvolite da duga kosa, šal ili kravata vise iznad delova aparata koji su u pokretu.
- Isključite aparat iz struje čim prestanete da ga koristite, kada ga čistite, pre montiranja i demontiranja dodataka.
- Ne koristite uređaj ako ne funkcioniše ispravno ili ako je oštećen. U tom slučaju, obratite se ovlašćenom servisu Moulinex (pogledajte spisak u garantnom listu).
- Bilo kakvu intervenciju na aparatu, osim čišćenja i uobičajenog održavanja, mora obaviti ovlašćeni Moulinex servis.
- Ako je kabl oštećen, ne koristite uređaj. Kako bi se izbegla bilo kakva opasnost, neka ga zameni ovlašćeni servis Moulinex (pogledajte spisak u garantnom listu).
- Ne stavlajte uređaj, kabl za napajanje ili utikač u vodu ili bilo koju drugu tečnost.
- Ne ostavljajte kabl za napajanje deci na dohvata ruke.
- Kabl za napajanje nikada ne sme da bude u blizini ugrejanih delova ili u kontaktu sa njima, pored izvora toplote ili oštih ivica.
- Radi lične bezbednosti, koristite samo Moulinex dodatke i rezervne delove koji odgovaraju Vašem aparatu.
- Ne koristite aparat duže od 14 minuta.
- Radi Vaše bezbednosti aparat je napravljen u skladu sa važećim standardima i propisima:
 - Direktiva o niskom naponu
 - Elektromagnetna kompatibilnost
 - Zaštita životne sredine
 - Materijali koji dolaze u kontakt sa namirnicama.

HR

- Pažljivo pročitajte upute za uporabu prije prve uporabe aparata: Uređaj je namijenjen isključivo za kućnu uporabu. Svaka profesionalna, neprimjerena ili uporaba koja nije u skladu s uputama za uporabu oslobađa proizvođača svake odgovornosti i jamstvo prestaje biti važeće.
- Ovaj uređaj nije namijenjen za uporabu od strane osoba (uključujući djecu) s ograničenim fizičkim, osjetilnim ili psihičkim sposobnostima, ili nedovoljnim iskustvom ili znanjem osim ako su pod nadzorom ili dobivaju upute glede rada od osobe odgovorne za njihovu sigurnost.
- Djeca trebaju biti nadzirana kako bi se osiguralo da se ne igraju s ovim uređajem.
- Provjerite da li napon na kojem radi vaš uređaj odgovara vašem električnom napajanju. **Svaka greška pri priključivanju uređaja poništava jamstvo.**
- **Vaš uređaj je namijenjen isključivo za uporabu u kuhinji u kućanstvu, u kući i pod nadzorom.**
- **Rabite uređaj na ravnoj, čistoj i suhoj površini.**
- Nikada ne dopustite da duga kosa, šal ili kravata vise iznad nastavaka koji su u pokretu.
- Isključite uređaj iz struje čim prestanete s uporabom, kada ga čistite ili tijekom stavljanja ili skidanja dodataka.
- Ne rabite uređaj ako ne radi ispravno ili ako je oštećen. U tom slučaju, obratite se ovlaštenom servisu Moulinex (vidi popis u jamstvenom listu).
- **Bilo kakvu intervenciju, osim čišćenja i uobičajenog održavanja, od strane klijenta mora obaviti ovlašteni servis Moulinex.**
- **Ako je oštećen priključni vod, ne rabite uređaj. Kako bi se izbjegla bilo kakva opasnost, neka ga zamijeni ovlašteni servis Moulinex (vidi popis u jamstvenom listu).**
- **Ne stavljajte uređaj, priključni vod ili utikač u vodu ili bilo koju drugu tekućinu.**
- **Ne ostavljajte priključni vod na dohvat djece.**
- **Priključni vod nikada ne smije biti u blizini vrućih dijelova ili u doticaju s njima, pored izvora topline ili oštih rubova.**
- **Radi osobne sigurnosti, rabite samo Moulinex nastavke i rezervne dijelove koji odgovaraju vašem uređaju.**
- **Ne rabite ovaj uređaj duže od 14 minuta.**
- **Radi vaše sigurnosti, ovaj uređaj je sukladan važećim normama i propisima:**
 - Direktiva o niskom naponu
 - Elektromagnetska kompatibilnost
 - Zaštita okoliša
 - Materijali koji dolaze u doticaj s namirnicama.

SL

- **Pred prvo uporabo pozorno preberite navodila za uporabo Vašega aparata: v primeru uporabe, ki ni v skladu s temi navodili, Moulinex ne prevzema nobene odgovornosti.**
- Tega aparata ne morejo uporabljati gibalno, senzorno ali intelektualno ovirane osebe (vključno z otroki), niti osebe, ki z aparatom niso seznanjene in nimajo izkušenj z njegovo uporabo, razen če so pod nadzorom osebe, ki je zadolžena za njihovo varnost, ali pa so seznanjene z navodili za uporabo tega aparata.
- Otroke je zaželeno nadzorovati in se preprečiti, da se z aparatom ne igrajo.
- Preverite, ali napetost aparata ustreza napetosti vaše hišne napeljave. Vsaka napaka pri priključitvi aparata izniči garancijo.
- **Aparat je namenjen izključno uporabi v gospodinjstvu in pod nadzorom.**
- **Aparat uporabljajte na ravni, čisti in suhi površini.**
- Med uporabo poskrbite, da nad delujočimi nastavki ne visijo dolgi lasje, šal ali kravata.
- Aparat odklopite iz električnega omrežja po vsaki uporabi, pred čiščenjem ali med nameščanjem ali odstranjevanjem nastavkov.
- Aparata ne uporabljajte, če obstajajo nepravilnosti v njegovem delovanju ali, če je poškodovan. V takih primerih se obrnite na pooblaščen servis Moulinex (glej seznam v servisnem listu).
- Vsak poseg v aparat, razen čiščenja in rednega vzdrževanja, lahko opravi le pooblaščen servisni center Moulinex.
- Aparata ne uporabljajte, če je poškodovan napajalni kabel. Da bi se izognili kakršni koli nevarnosti, naj kabel zamenja pooblaščen servis Moulinex (glej seznam v servisnem listu).
- Aparata, napajalnega kabla in vtikača ne potaplajte v vodo ali kakršno koli drugo tekočino.
- Napajalnega kabla ne puščajte viseti v dosegu otrok.
- Napajalni kabel ne sme nikoli biti v bližini segretyh delov ali v stiku z njimi, v bližini virov toplote in ne sme viseti preko ostrih robov.
- Zaradi zagotavljanja Vaše varnosti, uporabljajte le nastavke Moulinex in rezervne dele, ki so predvideni za vaš aparat.
- Nikoli ne presežite maksimalnega časa obratovanja 14 minut.
- Zaradi zagotavljanja Vaše varnosti je aparat izdelan v skladu z veljavnimi normami in predpisi:
 - Direktiva o nizki napetosti
 - Elektromagnetna združljivost
 - Varstvo življenjskega okolja
 - Materiali, namenjeni za stik z živili.

RO

- **Citiți cu atenție modul de utilizare înainte de a folosi pentru prima dată aparatul dumneavoastră: o utilizare neconformă cu instrucțiunile de utilizare exonerează Moulinex de orice răspundere.**
- Acest aparat nu este destinat utilizării de către persoane (inclusiv copii) cu capacități fizice, senzoriale sau mintale reduse sau de către persoane lipsite de experiență și cunoștințe, cu excepția cazului în care acestea au putut beneficia, din partea unei persoane responsabile pentru siguranța lor, de supraveghere sau instruire prealabilă cu privire la utilizarea aparatului.
- Copiii trebuie supravegheați pentru a avea grijă să nu se joace cu aparatul.
- Verificați dacă tensiunea de alimentare a aparatului dumneavoastră corespunde celei de la instalația dumneavoastră de alimentare electrică.
- Orice eroare de conectare la sursa de alimentare anulează garanția.
- Aparatul dumneavoastră este destinat exclusiv unei utilizări casnice, în interiorul locuinței și sub supraveghere.
- Utilizați aparatul pe o suprafață plană, curată și uscată.
- Nu lăsați niciodată părul lung, o eșarfă sau o cravată să atârne deasupra accesoriilor aflate în funcțiune.
- Scoateți aparatul din priză imediat ce încetați să îl utilizați, atunci când îl curățați și în timpul instalării sau detașării accesoriilor.
- Nu utilizați aparatul dacă acesta nu funcționează corect sau dacă a fost deteriorat. În acest caz, adresați-vă unui centru de service agreat Moulinex (a se vedea lista din carnetul de service).
- Orice altă intervenție în afară de activitățile obișnuite de curățare și întreținere realizate de client trebuie efectuată de către un centru agreat Moulinex.
- În cazul în care cablul este deteriorat, nu utilizați aparatul. Pentru a evita orice pericol, asigurați înlocuirea acestuia de către un centru de service agreat Moulinex (a se vedea lista din carnetul de service).
- Nu scufundați aparatul, cablul de alimentare sau ștecherul în apă sau în orice alt lichid.
- Nu lăsați cablul de alimentare să atârne la îndemâna copiilor.
- Cablul de alimentare nu trebuie să se afle niciodată în apropierea sau în contact cu părțile încălzite, în apropierea unei surse de căldură sau pe o muchie ascuțită și proeminentă.
- Pentru siguranța dumneavoastră, utilizați doar accesorii și piese de origine Moulinex adaptate la aparatul dumneavoastră.
- Nu utilizați aparatul mai mult de 14 minute.
- Pentru siguranța dumneavoastră, aceste aparat este conform cu normele și reglementările aplicabile:
 - Directiva privind dispozitivele de joasă tensiune
 - Directiva privind compatibilitatea electromagnetică
 - Normele privind protecția mediului
 - Directiva privind materialele care intră în contact cu alimentele.

BS

- **Pažljivo pročitajte upute za upotrebu prije prve upotrebe aparata: Moulinex nije odgovoran ni na koji način ukoliko je riječ o upotrebi koja nije u skladu sa uputama za upotrebu.**
- Nije predviđeno da ovaj aparat koriste osobe (uključujući i djecu) sa smanjenim fizičkim, čulnim ili mentalnim sposobnostima, kao ni osobe koje ne posjeduju iskustvo i znanje za upotrebu ovog aparata, osim u slučaju da ih nadgleda osoba odgovorna za njihovu sigurnost, nadzor ili da prethodno dobiju upute za upotrebu ovog aparata.
- Poželjno je nadzirati djecu kako biste bili sigurni da se ne igraju s aparatom.
- Provjerite da li napon vašeg aparata odgovara vašem električnom napajanju. Svaka greška pri priključivanju aparata poništava garanciju.
- Vaš aparat je namijenjen isključivo za upotrebu u kuhinji, domaćinstvu, kući i pod nadzorom.
- Koristite aparat na ravnoj, čistoj i suhoj površini.
- Nikada ne dopustite da duga kosa, šal ili kravata vise iznad nastavaka koji su u funkciji.
- Isključite aparat iz struje čim prestanete da ga koristite, kada ga čistite, tokom stavljanja ili skidanja nastavaka.
- Ne koristite aparat ako ne funkcioniра ispravno ili ako je oštećen. U tom slučaju, obratite se ovlaštenom servisu Moulinex (vidjeti spisak u servisnoj knjižici).
- Bilo kakvu intervenciju, osim čišćenja i uobičajenog održavanja od strane kupca, mora izvršiti ovlaštení servis Moulinex.
- Ako je oštećen kabal, ne koristite aparat. Kako bi se izbjegla bilo kakva opasnost, neka ga zamijeni ovlaštení servis Moulinex (vidjeti spisak u servisnoj knjižici).
- Ne stavljajte aparat, kabal za napajanje ili utikač u vodu ili bilo koju drugu tečnost.
- Ne ostavljajte kabal za napajanje na dohvát ruke djece.
- Kabal za napajanje nikada ne smije biti u blizini ugrijanih dijelova ili u kontaktu sa njima, pored izvora toplote ili oštrih ivica.
- Radi lične sigurnosti, koristite samo Moulinex nastavke i rezervne dijelove koji odgovaraju vašem aparatu.
- Ne koristite ovaj aparat duže od 14 minuta.
- Radi vaše sigurnosti, ovaj aparat je u skladu sa standardima i propisima koji se primjenjuju:
 - Direktiva o niskom naponu
 - Elektromagnetna kompatibilnost
 - Zaštita životne sredine
 - Materijali koji dolaze u kontakt sa namirnicama.

- Жұмысты бастамас бұрын нұсқаулықты мұқият оқып шығыңыз: құралды нұсқаулыққа сәйкес емес қолдану, Moulinex фирмасын жауапкершіліктен босатады.
- Бұл құрал дене, сипап-сезу немесе ақыл-ой қабілеттіліктері шектеулі (соның ішінде балалармен) тұлғалармен немесе қажет тәжірибесі және білімі жоқ тұлғалармен де, егер тек олардың қауіпсіздігіне жауап беретін үшінші тұлғаның қарауында болған немесе көмектескен жағдайлардан басқа жағдайларда, қолдану үшін арналмаған.
- Ойыншық болып табылмайтын құралға балалардың қол жетімділігін шектеу керек.
- Құралыңыздың қоректендіру кернеуі сіздің электр қоректендіру кернеуіңізге сәйкес келуі керек.
- Кез келген қате жалғау кепілдік әрекетін жояды.
- Құрал тек үйде қолдану мен тағамдарды дайындау үшін ғана және бақылаумен жұмыс жасау үшін арналған.
- Құралды тек тегіс, таза әрі құрғақ бетте ғана қолдану қажет.
- Әрекетке келтірілген керек-жарақтардың үстінде жиналмаған ұзын шашты, шарфты немесе галстукты қалдырмаңыз.
- Құралмен жұмыс жасауды аяқтағаннан кейін оны бірден қоректендіру көзінен ажырату қажет, сонымен қатар, сіз оны жуғанда, орнына қойғанда немесе керек-жарақтарын алу барысында да құралды ажырату қажет.
- Егер құрал дұрыс жұмыс істемесе немесе зақымдалса, оны қолданбаңыз. Осындай жағдайда Moulinex фирмасының қызмет көрсету орталығына хабарласыңыз (қызмет көрсету бойынша кітапшадағы тізімді қараңыз).
- Клиентпен жүргізілетін тазалау мен күнделікті күтімнен басқа кез келген араласу Moulinex фирмасының қызмет көрсету орталығында жүргізілуі қажет.
- Егер сым зақымдалса, құралды қолданбаңыз. Қауіптіліктің алдын алу үшін сымды алмастыру мақсатында Moulinex фирмасының қызмет көрсету орталығына хабарласыңыз (қызмет көрсету бойынша кітапшадағы тізімді қараңыз).
- Құралды, қоректендіру сымжелісін немесе штепсельді суға немесе басқа сұйықтыққа салмаңыз.
- Қоректендіру сымжелісін балалардан аулақ ұстаңыз.
- Қоректендіру сымжелісі қыздырғыш элементтер, жылу көзі немесе үшкір бұрыштар маңында немесе олармен жанаса орналаспауы қажет.
- Сіздің қауіпсіздігіңіз үшін тек сіздің құралыңыздың талаптарына жауап беретін Moulinex фирмасының керек-жарақтары мен қосалқы бөлшектерін ғана қолдану қажет.
- Құралды 14 минуттан артық уақытқа қоспаңыз.
- Сіздің қауіпсіздігіңіз үшін осы құрал:
 - Төменгі кернеу басшылық нұсқауына
 - Электромагниттік үйлесімділіктің
 - Қоршаған ортаның
 - Азық-түлікпен жанасатын материалдардың қолданыстағы нормалары мен ережелеріне жауап береді.

ПЕРЕД НАЧАЛОМ ИСПОЛЬЗОВАНИЯ	RU
ПЕРЕД ПОЧАТКОМ ВИКОРИСТАННЯ	UK
PŘED PRVNÍM POUŽITÍM	CS
PRED PRVÝM POUŽITÍM	SK
TEENDŐK AZ ELSŐ HASZNÁLAT ELŐTT	HU
PRZED PIERWSZYM UŻYCIEM	PL
PIRMS PIRMĀS LIETOŠANAS	LV
PRIEŠ PIRMAŲ KARTĄ NAUDODAMI	LT
ENNE SEADME KASUTUSELEVÕTTU	ET
ПРЕДИ ПЪРВАТА УПОТРЕБА	BG
PRE PRVOG KORIŠĆENJA	SR
PRIJE PRVE UPORABE	HR
PRED PRVO UPORABO	SL
ÎNAINTE DE PRIMA UTILIZARE	RO
PRIJE PRVE UPOTREBE	BS
ҚОЛДАНУДЫ БАСТАМАС БҰРЫН:	KK

RU

Вымойте все аксессуары водой с мылом. Сполосните и тщательно вытрите. Решетка и нож должны оставаться жирными. Необходимо смазать их маслом.

Не включайте прибор в холостую, не смазав предварительно решетку.
ВНИМАНИЕ: Лезвия конусов очень острые, обращайтесь с ними осторожно.

UK

Вимийте всі аксесуари водою з милом. Сполосніть і ретельно витріть. Решітка і ніж повинні залишатися жирними. Необхідно змастити їх олією.

Не вмикайте прилад в холосту, не змастивши попередньо решітку.

УПОЗОРНЕНІ: Оскільки леза конусів дуже гострі, з ними слід поводитися обережно.

CS

Všechna příslušenství omyjte mýdlovou vodou. Opláchněte a ihned je pečlivě osušte.

Mřížka a nůž musí zůstat mastné. Potřete je olejem.

Nenechte přístroj běžet naprázdno, jestliže nejsou mřížky mastné.

UPOZORNĚNÍ: Zacházejte s kužely opatrně, protože čepele kuželů jsou velmi ostré.

SK

Umyte všetko príslušenstvo vo vode so saponátom. Opláchnite a hneď poriadne utrite dosucha.

Mriežka a nôž musia zostať mastné. Namažte ich olejom.

Mlynček nenechávajte bežať naprázdno, ak mriežky nie sú namazané.

POZOR: Čepele kuželových násadcov sú veľmi ostré, narábajte s násadkami opatrne a vždy ich chytajte za plastové časti.

HU

Mossa meg a tartozékokat szappanos vízben. Öblítse le és azonnal törölje gondosan szárazra.

A rácsoknak és pengéknek zsírosnak kell maradniuk. Kenje be ezeket az alkatrészeket olajjal.

Ne járassa üresben a készüléket, ha a rácsok nincsenek megolajozva.

FIGYELEM: A hengerek pengéi rendkívül élesek, ezért a hengerekkel bánjon fokozott óvatossággal, mindig a műanyag résznél fogva meg azokat.

PL

Umyć wszystkie akcesoria w wodzie z dodatkiem płynu do mycia naczyń. Starannie opłukać i osuszyć.

Sitka i nóż powinny pozostać natłuszczone. Nasmarować je olejem.

Nie uruchamiać pustego urządzenia, jeśli sitka nie zostały natłuszczone.

UWAGA: Ostrza tarek są bardzo ostre, należy więc operować nimi bardzo ostrożnie, chwytając je zawsze za część plastikową.

LV

Pirms pirmās lietošanas nomazgājiet visus piederumus ziepjūdenī. Rūpīgi noskalojiet un nosusiniet.

Režģim un nazim jāpaliek taukainiem. Ieeļļojiet tos.

Nedarbiniet ierīci tukšgaitā, ja režģi nav ieeļļoti.

UZMANĪBU: Konusu asmeņi ir ļoti asi, apejieties ar tiem uzmanīgi, vienmēr satverot aiz plastmasas daļas.

LT

Visus priedus nuplaukite vandeniu su muilu. Tuojau pat kruopščiai perskalaukite ir nušluostykite.

Sietelis ir peiliukas turi būti riebaluoti. Ištepkite juos aliejumi.

Nenaudokite aparato tuščiaja eiga, jeigu sieteliai neriebaluoti.

DĖMESIO. Kūgio ašmenys labai aštrūs, kūgius tvarkykite atsargiai, visada laikydami už plastikinės dalies.

ET

Peske kõik tarvikud seebiveega puhtaks. Loputage ja kuivatage neid kohe pärast pesemist hoolikalt.

Võrestik ja lõiketera peavad jääma õlisteks. Määrige neid õliga.

Kuivade võrede korral ei ole lubatud seadet tühjalt käima lülitada.

TÄHELEPANU: Käsitsege riive ja lõikureid ettevaatlikult! Koonuste terad on väga teravad.

BG

Измийте всички приставки със сапунена вода. Веднага след това ги изплакнете и внимателно ги подсушете.

Решетката и ножът трябва да останат мазни. Намажете ги с олио.

Ако решетките не са смазани, не оставяйте уреда да работи на празен ход.

ВНИМАНИЕ: Ножчетата на барабаните са изключително остри, да се борави внимателно с тях, като се хващат винаги за пластмасовата част.

SR

Operite sve dodatke vodom i deterdžentom. Isperite ih i dobro obrišite.

Rešetka i nož moraju da ostanu masni. Premažite ih uljem.

Nemojte koristiti aparat na prazno ako rešetke nisu podmazane.

PAŽNJA: Sečiva dodataka su izuzetno oštra, rukujte dodacima oprezno i uvek ih hvatajte za plastični deo.

HR

Operite sve nastavke vodom i sapunom. Isperite i odmah ih pažljivo obrišite.

Rešetka i nož moraju ostati masni. Premažite ih uljem.

Nemojte okretati ovaj uređaj na prazno ako rešetke nisu podmazane.

PAŽNJA: Noževi nastavaka su izuzetno oštri, rukujte nastavcima oprezno i uvijek ih hvatajte za plastični dio.

SL

Vse nastavke operite v milnici. Izperite in takoj obrišite.

Plošče za mletje in rezilo morajo biti naoljeni. Naoljite jih.

Aparata ne pustite obratovati na prazno, če plošče za mlete niso naoljene.

POZOR : Rezila nastavkov so izjemno ostra, zato pri rokovanju z njimi bodite previdni in vedno prijemajte le za plastični del.

RO

Spălați toate accesoriile cu apă și săpun. Clătiți-le și ștergeți-le imediat cu grijă.

Sita și cuțitul trebuie să rămână gresate. Ungeți-le cu ulei.

Nu lăsați produsul să funcționeze în gol dacă sitele nu sunt unse.

ATENȚIE: Lamele conurilor sunt extrem de ascuțite, prin urmare, manevrați conurile cu precauție apucându-le întotdeauna de partea din plastic.

BS

Operite sve nastavke vodom i sapunicom. Isperite i odmah ih pažljivo obrišite.

Rešetka i nož moraju ostati masni. Premažite ih uljem.

Nemojte upotrebljavati ovaj aparat na prazno ako rešetke nisu podmazane.

PAŽNJA: Oštrice nastavaka su izuzetno oštre pa rukujte nastavcima oprezno i uvijek ih držite za plastični dio.

KK

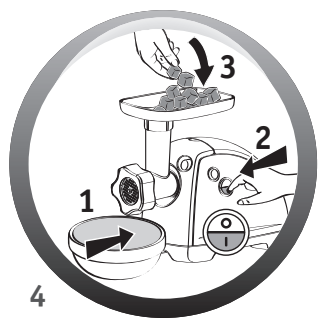
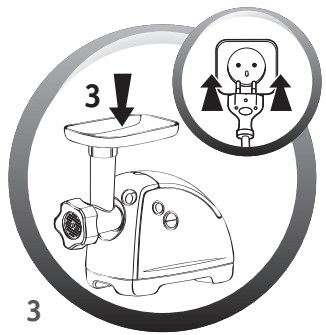
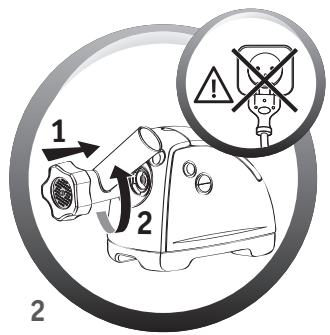
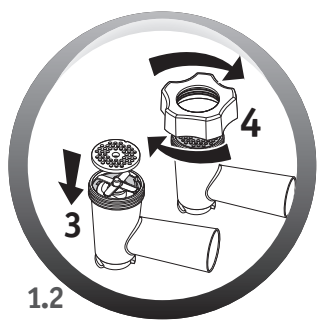
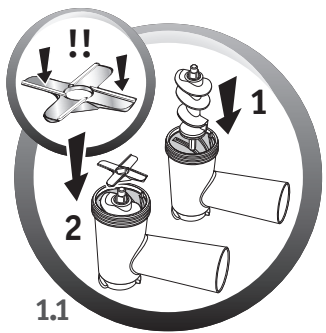
Барлық керек-жарақтарды сабын қосылған сумен жуыңыз. Шайыңыз және мұқият сүртіңіз.

Тор мен пышақ майлы күйінде қалуы қажет. Оларға май жағу қажет.

Торды алдын-ала майламай құралды бос қоспаңыз.

НАЗАР АУДАРЫҢЫЗ: Конустарды абайлап қолданыңыз, өйткені барабандардың жүздері өте өткір.

ИСПОЛЬЗОВАНИЕ: ВЕРХНЯЯ ЧАСТЬ МЯСОРУБКИ	RU
ВИКОРИСТАННЯ: ВЕРХНЯ ЧАСТИНА М'ЯСОРУБКИ	UK
POUŽITÍ: HLAVA MLÝNKU	CS
POUŽITIE: HLAVA NA MLETIE	SK
FELHASZNÁLÁS: DARÁLÓFEJ	HU
ZASTOSOWANIE: GŁOWICA MIELĄCA	PL
LIETOŠANA: GRIEZĒJDAĻA	LV
NAUDOJIMAS: PJAUSTYMO ANTĢALIS	LT
KASUTAMINE: HAKKIJA	ET
ПРЕДНАЗНАЧЕНИЕ: НОЖ ЗА КЪЛЦАНЕ	BG
UPOTREBA: MLIN ZA MLEVENJE MESA	SR
UPORABA: GLAVA STROJA ZA MLJEVENJE MESA	HR
UPORABA: GLAVA ZA MLETJE MESA	SL
UTILIZARE: CAP DE TOCĂTOR	RO
UPOTREBA: GLAVA MAŠINE ZA MLJEVENJE MESA	BS
КОЛДАНУ. ЕТ ТАРТҚЫШТЫҢ ЖОҒАРҒЫ БӨЛІГІ	KK



RU

Приготовьте необходимое для рубки количество продуктов, удалите кости, хрящи и сухожилия.

Нарежьте мясо кусками (приблизительно 2 см X 2 см).



Полезный совет:

В конце работы вы можете пропустить несколько кусков хлеба, чтобы вышли остатки рубленого мяса.

Что делать в случае застревания?

Выключите мясорубку, нажав на положение «0» кнопки запуска/остановки А.

Затем несколько секунд держите нажатой кнопку «Реверс» **В**, чтобы **освободить застрявшие продукты**.

Нажмите на положение «I» кнопки запуска/остановки **А**, чтобы **продолжить работу**.

UK

Приготуйте необхідну для рубки кількість продуктів, видаліть кістки, хрящі і сухожилля.

Наріжте м'ясо шматками (приблизно 2 см X 2 см).



Корисна порада:

В кінці роботи ви можете пропустити кілька шматків хліба, щоб вийшли залишки меленого м'яса.

Що робити у випадку застрягання?

Вимкніть м'ясорубку, натиснувши на положення «0» кнопки запуску / зупинки А.

Потім кілька секунд тримайте нажатою кнопку «Реверс» (Зворотний хід) **В**, щоб **звільнити застряглі продукти**.

Натисніть на положення «I» кнопки запуску/ зупинки **А**, щоб **продовжити роботу**.

CS

Připravte si potřebné množství potravin k rozemletí, odstraňte kosti, chrupavky a šlachy.

Maso nakrájejte na kousky (přibližně 2 x 2 cm).



Užitečná rada:

Po ukončení mletí můžete zbytky masa vytlačit několika kousky chleba.

Co dělat v případě ucpaní?

Stisknutím „0“ na tlačítku zapnuto/vypnuto **A** mlýnek vypněte.

Poté na několik sekund stiskněte tlačítko „Reverse“ **B**, aby se **potraviny uvolnily**.

Stisknutím „I“ na tlačítku zapnuto/vypnuto **A** bude mletí pokračovat.

SK

Pripravte si celé množstvo potravín, ktoré si želáte zomlieť, odstráňte kosti, chrupky a šľachy.
Nakrájajte mäso na kúsky (približne 2 cm x 2 cm).



Tip:

Na konci mletia môžete nechať mlynčekom prejsť niekoľko kúskov chleba, aby ste mlynček očistili od kúskov rozomletého mäsa.

Ako treba postupovať v prípade upchatia?

Zastavte mlynček stlačením tlačidla zapínania/vypínania A do polohy „0“.
Na niekoľko sekúnd podržte stlačené tlačidlo spätného chodu „Reverse“ B, aby ste uvoľnili potraviny.
Stlačte tlačidlo zapínania/vypínania A do polohy „I“ pre pokračovanie v mletí.

HU

Készítse elő a darálni kívánt élelmiszert, távolítsa el a csontokat, páncélzatot, idegeket.
A húst vágja fel darabokra (körülbelül 2cm X 2cm).



Tipp:

A művelet végén daráljon le néhány kenyérdarabot a készülékkel, hogy minden darálék távozzon belőle.

Mi a teendő eltömődés esetén?

Kapcsolja ki a darálót, a "0" állásba állítva a be-/kikapcsoló gombot A.
Nyomja meg néhány másodpercig a "Reverse" gombot B, a **beszorult darabok kiszabadításához**.
A darálás folytatásához nyomja meg a be-/kikapcsoló gombot A "I" állásban.

PL

Przygotować dowolną ilość produktów spożywczych do zmielenia, usuwając kości, chrząstki i ścięgna.
Pokroić mięso na kawałki (wielkośc około 2 cm x 2 cm).



Porada:

Pod koniec tej czynności można zmielić kilka kawałków chleba, aby usunąć z maszynyki pozostałości mięsa..

Co zrobić w przypadku zatkania się maszynyki?

Zatrzymać maszynykę naciskając na „0” na przycisku uruchomienia/zatrzymania A.
Następnie nacisnąć na kilka sekund przycisk „Reverse” B, aby cofnąć znajdujące się w głowicy produkty.
Nacisnąć na „I” na przycisku uruchomienia/zatrzymania A, aby kontynuować mielenie.

LV

Sagatavojiet visus maīšanai paredzētos produktus, izņemiet kaulus, skrimīšus un cīpslas.

Sagrieziet gaļu gabaliņos (apm. 2x2cm).



Padoms:

Pēc produkta samalšanas, jūs varat caur ierīci izlaist nedaudz maizes, lai izvadītu visu samalto produktu.

Ko darīt produkta iestrēģšanas gadījumā ?

Apstādiniet maīamo maīšīnu, nospieģot pozīciju „0” uz pogas ieslēģt / izslēģt **A**. Uz daģām sekundēm nospiediet virzienmaiņas pogu „Reverse” **B**, lai atbrīvotu iestrēģģo produktu.

Lai turpinātu maīšanu, uz ieslēģģšanas/izslēģģšanas pogas **A** nospiediet pozīciju „1”.

LT

Paruoģkite visą produktų, kuriuos reikia sumalti, kiekį, išimkite kaulus, kremzles ir sausgysles.

Mėsą supjaustykite gabalėliais (apie 2 cm X 2 cm).



Naudingas patarimas

Baigę dirbti galite sumalti kelis gabalėlius duonos, kad išsivalytų visa sumalta mėsa.

Ką daryti, jei produktai užsikemģa?

Išjunkite mėsmaľę paspaudę įjungimo / išjungimo mygtuko padėtį „0” **A**.

Paskui kelias sekundes spauskite mygtuką „Reverse” **B**, kad produktai atsikimģtų.

Norėdami malti toliau, paspauskite įjungimo / išjungimo mygtuko padėtį „1” **A**.

ET

Valmistage ette kõik hakitavad toiduained, eemaldage luud, kõõlused ja nārvid. Lõigake liha tükķideks (umbes 2 x 2 cm).



Nāpunāited

Hakkimisprotsessi lõpetuseks vōib seadmesse jäänud hakkliha vāljutamiseks lasta hakklihamasinast lābi mōned saiatükķid.

Mida teha ummistumise korral?

Peatage hakkihamasin, vajutades selleks seadme sisse- ja vāljalūlitamise nupp **A** asendisse „0”.

Seejārel vajutage mōne sekundi jooksul nupule „Reverse” **B**. **Toiduained suunatakse eemale.**

Hakkliha valmistamise jātķamiseks suunake sisse- ja vāljalūlitamise nupp **A** asendisse „1”.

BG

Пригответе цялото количество продукти за смилане, отстранете костите, хрущялите и сухожилията.
Нарежете месото на парчета (2 cm X 2 cm приблизително).



Полезен съвет:

След като приключите с меленето, можете да пуснете няколко парчета хляб в месомелачката, за да излезе останалата в уреда кайма.

Какво да правим, ако месомелачката се задръсти?

Спрете уреда, като натиснете върху позиция «0» на бутона за включване/изключване **A**.

След това задръжте натиснат за няколко секунди бутона за обръщане посоката на въртене «Reverse» **B**, за да отстраните продуктите.

Натиснете върху позиция «I» на бутона за включване/изключване **A**, за да продължите меленето.

SR

Pripremite celu količinu namirnica koju ćete seckati, uklonite kosti, delove hrskavice i žilice.

Isecite meso na komade (otprilike 2cm X 2cm).



Trik:

Na kraju postupka, možete staviti nekoliko komadića hleba kako bi izašli svi ostaci mase koju ste samleli.

Šta uraditi ako se namirnica zaglavi?

Zaustavite mlin za mlevenje pritiskom na položaj „0“ tastera start/stop **A**.

Pritisnite zatim nekoliko sekundi prekidač „Unazad“ **B** kako biste izbacili namirnice.

Pritisnite položaj „I“ tastera start/stop **A** kako biste nastavili mlevenje.

HR

Pripremite cijelu količinu namirnica koje želite samljjeti, uklonite kosti, dijelove hrskavice i žilice.

Izrežite meso na komade (otprilike 2cm X 2cm).



Savjet:

Na kraju postupka, možete staviti nekoliko komadića kruha kako bi izašli svi ostaci smjese koju ste samljeli.

Što napraviti ako se namirnica zaglavi ?

Zaustavite stroj za mljevenje pritiskom prekidača za uključivanje/isključivanje **A**.

Pritisnite prekidač za uključivanje/isključivanje u položaj **A** kako bi nastavili mljevenje.

SL

Prpravite celotno količino živil, ki jih želite sekljati, odstranite kosti, hrustanec in kite.

Meso narežite na kose (približno 2 x 2 cm).

**Nasvet:**

Na koncu postopka lahko zmeljete nekaj koščkov kruha, da bi odstranili ostanke mase.

Kaj storiti, če se živilo zagozdi?

Prekinite delovanje aparata za mletje s pritiskom na položaj „0“ na gumbu za vklop/izklop A.

Nato nekaj nekaj sekund držite pritisnjeno stikalo „Reverse“ **B, da bi odstranili živila.**

Za nadaljevanje mletja pritisnite na položaj „I“ na gumbu za vklop/izklop A.

RO

Pregătiți întreaga cantitate de alimente de tocat, îndepărtați oasele, cartilajele și vinele.

Tăiați carnea în bucăți (de aproximativ 2 cm X 2 cm).

**Sugestie:**

La sfârșitul operațiunii, puteți introduce câteva bucăți de pâine pentru a face să iasă întreaga tocătură.

Ce trebuie făcut în caz de blocare?

Oprțiți tocătorul apăsând pe poziția „0” a butonului de pornire/oprire A.

Apăsați apoi câteva secunde pe butonul „Inversare” **B pentru a elibera alimentele.**

Apăsați pe poziția „I” a butonului de pornire/oprire **A pentru a continua operațiunea de tocare.**

BS

Pripremite cijelu količinu namirnica koje ćete sjeckati, uklonite kosti, dijelove hrskavice i žile.

Izrežite meso na komade (otprilike 2cm X 2cm).

**Koristan savjet:**

Na kraju postupka, možete staviti nekoliko komadića hljeba kako bi izašli svi ostaci smjese koju ste samljeli.

Šta uraditi ako se namirnica zaglavi ?

Zaustavite mašinu za mljevenje pritiskom na položaj „0” tipke za pokretanje/zaustavljanje A.

Pritisnite zatim nekoliko sekundi tipku „Nazad” **B kako biste izbacili namirnice.** Pritisnite položaj „I” tipke za pokretanje/zaustavljanje **A kako biste nastavili mljevenje.**

КК

Турауға қажетті азық-түлік мөлшерін дайындаңыз, сүйектерін, шеміршектері мен сіңірін алып тастаңыз.
Етті бөліктерге тураңыз (шамамен 2 см x 2 см).



Пайдалы кеңес:

Жұмыстың соңында тартылған еттің қалдықтарын шығару үшін сізге нанның бірнеше бөлігін өткізуге болады.

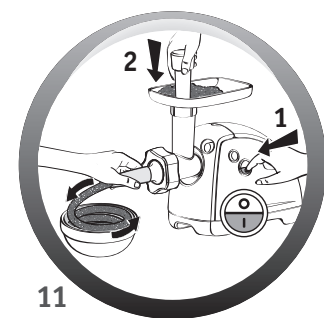
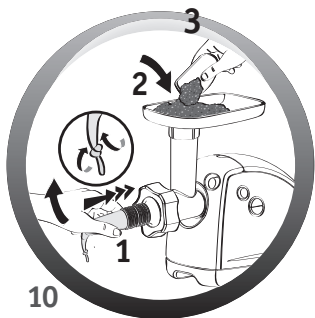
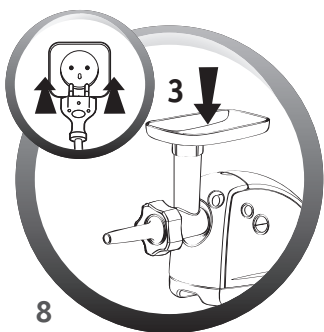
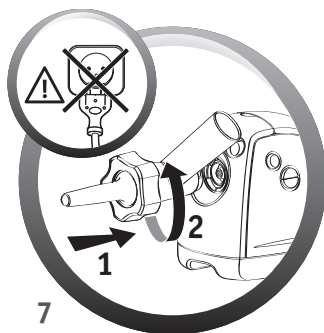
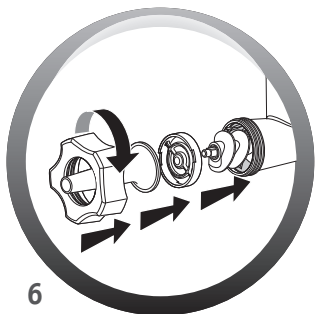
Тұрып қалған кезде не істеу керек?

Іске қосу/тоқтату батырмасын **A «0»** жағдайын басу арқылы ет тартқышты өшіріңіз.

Сосын тұрып қалған өнімдерді босату үшін «Реверс» **B** батырмасын бірнеше секунд басып тұрыңыз.

Жұмысты жалғастыру үшін іске қосу/тоқтатудың **A** батырмасын «I» жағдайына басыңыз.

НАСАДКА ДЛЯ КОЛБАСОК	RU
AKCESUAR DLA KOVBASOK	UK
PŘÍSLUŠENSTVÍ NA PLNĚNÍ KLOBÁS	CS
PRÍSLUŠENSTVO NA PRÍPRAVU KLOBÁS	SK
ZÖLDSÉGAPRÍTÓ	HU
NASADKA DO KIEŁBAS	PL
DESIŅU PILTUVĒ	LV
PILTUVĒLIS DEŠRELĒMS GAMINTI	LT
VORSTIDE VALMISTAMISE TARVIK	ET
ФУНИЯ ЗА КОЛБАСИ	BG
DODATAK ZA KOBASICE	SR
NASTAVAK ZA KOBASICE	HR
CEV ZA KLOBASE	SL
ACCESORIU PENTRU CÂRNAȚI	RO
NASTAVAK ZA KOBASICE	BS
ШАҒЫН ШҰЖЫҚТАРҒА АРНАЛҒАН ҚҰЙҒЫШ	KK



RU

Центратор винта удерживает винт в необходимом положении в процессе использования прибора.

Для того, чтобы колбасная оболочка не сильно натягивалась, не делайте слишком большие колбасы.

Примечание: Эту операцию легче проводить двум людям – один загружает фарш, а другой придерживает колбасную оболочку, когда она наполняется.

Вы можете придать колбасам нужную длину, сжимая и перекручивая колбасную оболочку в необходимом месте.

Для того, чтобы обеспечить наилучшее качество колбасы, избегайте попадания воздуха в колбасную оболочку, а также следите, чтобы длина колбас не превышала 10–15 см (разделяйте колбасы путем затягивания узла между ними).

UK

Центрування гвинта утримує гвинт в необхідному положенні під час користування приладом.

Для того, щоб оболонка ковбаси не натягувалась занадто сильно, робіть невеликі за розміром ковбаси.

Зауважте: Цю операцію легше проводити двом особам: одна завантажує фарш, а інша – притримує оболонку, коли вона наповнюється.

Щоб надати ковбасі необхідної довжини, стисніть та перекрутіть оболонку в необхідному місці.

Для того, щоб забезпечити найкращу якість, намагайтесь уникати потрапляння повітря в ковбасну оболонку, а також стежте, щоб довжина ковбас не перевищувала 10–15 см (розділяйте ковбаси, зав'язуючи вузли між ними).

CS

Během použití spotřebiče slouží středící destička k udržování polohy šnekového podavače.

Během plnění průběžně uvolňujte střívko. Klobásy nepřepřlňujte, jinak dojde k nadměrnému napnutí střívka.

Poznámka: Tato činnost je snazší, pokud ji dělají dva lidé, kdy jeden plní mlýnek na maso a druhý drží střívko ve správné poloze pro plnění.

Tvořte klobásy libovolné délky, a to stlačením střívka a jeho zakroucením na vhodné místo.

Pro co nejlepší výsledek dbejte na to, aby během plnění nedocházelo k vytvoření vzduchové bubliny ve střívku a tvořte klobásy o délce 10 až 15 centimetrů (jednotlivé klobásy od sebe oddělte vytvořením uzlu na střívku).

SK

Centrovacia platňa udržiava závitnicový podávač v správnej pozícii pri použití prístroja.

Uvoľňujte črevo po dĺžke počas jeho plnenia. Neprepĺňajte klobásky, pretože môže dôjsť k prerhnutiu čreva.

Upozornenie: Tento úkon sa robí ľahšie, ak ho robia dve osoby spolu, pričom jedna osoba dáva mleté mäso do mlynčeka a druhá osoba pridáva črevo v správnej pozícii pri jeho plnení.

Urobte si klobásky podľa želanej dĺžky stlačením čreva a jeho otočením pri želanej dĺžke.

Najlepšie výsledky dosiahnete, ak zabezpečíte, aby sa do čreva nedostal počas naplňania vzduch, a pri dĺžke klobásky 10 cm až 15 cm (oddelte klobásky tak, že zaviazete špagát okolo čreva).

HU

A készülék használatá során az adagolóhenger stabilitását a rögzítő gyűrű biztosságtja.

A töltés során tartsa lazán a belet. Ne töltse túl a kolbászt, mert különben a bél kipukkadhat.

Megjegyzés: ezt a munkát könnyebb kettesben végezni, mivel az egyik a darálthús adagolásával foglalkozik, a másik pedig a bél töltésével.

Adja meg a kolbászoknak a kívánt hosszat a bél megtekerésével.

Ha minőségi kolbászt szeretne, próbálja elérni, hogy a töltéskor ne kerüljön levegő a bélbe. A kolbászokat 10–15 cm hosszúra ossza egy darab cérna segítségével, amit megteker a bél körül.

PL

Śruba centrująca umożliwiała przytrzymanie śruby w pozycji w trakcie realizacji przepisu.

Aby zapobiec nadmiernemu rozciąganiu się jelita, nie rób zbyt grubych kiełbas.

Uwaga: ta praca będzie łatwiejsza we dwoje, jedna osoba nakłada mięso mielone, a druga przytrzymuje jelito, który jest wypełnianie.

Nadaj kiełbasie żadaną długość naciskając i obracając jelito formując okrąg.

Aby otrzymać kiełbasę dobrej jakości należy uważać, aby powietrze nie gromadziło się podczas napełniania kiełbas i wykonuj kiełbasy o długości od 10 do 15 cm (oddzielaj kiełbasy formując na końcu każdej węzełek).

LV

Skrūves centrētājs notur skrūvi nepieciešamā stāvoklī, kamēr tiek lietota ierīce. Atbrīvojiet apvalku, kamēr tas tiek piepildīts. Nepārpildiet desas, jo tā var izstiept apvalku.

Ievērojiet: darbību veikt ērtāk ir diviem cilvēkiem, vienam padodot gaļu gaļasmašīnā un otram turot apvalku, kamēr tas tiek piepildīts.

Veidojiet desas vēlamajā garumā, caurdurot apvalku un pagriežot to, kur nepieciešams.

Lai panāktu labākos rezultātus, nepieļaujiet gaisa iestrēgšanu apvalkā iepildes laikā un veidojiet desas 10 cm līdz 15 cm garumā (atdaliet desas, apsienot ap apvalku mezglu).

LT

Dėl atraminės plokštės sraigtinis tiek tuvas išlieka stabilus naudojant prietaisą. Praplatingkite apvalką jam prisipildant. Siekiant išvengti apvalkalo išsitempimo, neperpildykite dešrelių.

NB : šį veiksmą atlikti paprasčiau, jei tai atlieka du asmenys: vienas deda mal tą mėšą į mėsmalę, o kitas laiko apvalkalą tol, kol jis pildomas.

Dešrelių ilgį reguliuokite reikiamoje vietoje sugnybdami apvalkalą ir jį apsukdami. Siekiant geriausių rezultatų, rekomenduojame pildymo metu neleisti į apvalkalą patekti orui, dešrelių ilgis neturėtų viršyti 10–15 cm ilgio (dešreles atskirkite aplink apvalkalą užrišdami mazgą).

ET

Tsentreerimisplaat hoiab seadme kasutamise ajal kruvisööturit nõuetekohases asendis.

Täitmise ajal laske vorstiümbrist lödvemaks. Vältige vorstide ületäitmist, kuna see venitab vorstiümbrise välja.

NB: seda toimingut on lihtsam teostada kahel inimesel, üks lisab hakklihamasinasse vorstisegu ning teine hoiab vorstiümbrist selle täitmise ajal.

Soovitud pikkuses vorstide saamiseks pigistage ja väänake täidetud vorstiümbrist soovitud kohas.

Parima tulemuse saavutamiseks vältige täitmise ajal vorstiümbrisesse õhu sattumist ning valmistage 10 kuni 15 cm pikkused vorstid (vorstide eraldamiseks siduge vorstide vahele sõlm).

BG

Центриращото устройство задържа винта на мястото му, докато се използва уредът. Освободете червото, докато се пълни.

За да не се опъва прекалено червото, не правете прекалено дебели наденици.

Бележка: тази работа се върши по-лесно от двама души, като единият подава каймата, а другият държи червото, което се пълни.

Направете надениците с желаната дължина, като прищипете и усучете червото на съответните места.

За най-добър резултат не трябва да допускате навлизане на въздух при пълненето, а надениците трябва да са с дължина от 10 до 15 cm (отделете надениците, като направите възел около червото).

SR

Ploča za centriranje drži pužni dozator na mestu dok se uređaj koristi.

Popuštajte crevo dok se puni. Nemojte da prepunjavate kobasice, jer ćete time zategnuti crevo.

Napomena: ovaj postupak se obavlja lakše ako se radi u paru, jedna osoba dodaje meso u mašinu za mljevenje, a druga da pridržava crevo dok se puni.

Željenu dužinu kobasica određujete tako što na odgovarajućem mestu stisnete crevo i uvrnete ga.

Najbolje rezultate postićete ako prilikom punjenja sprečite ulazak vazduha u crevo, a kobasice izrađujete u dužini 10 do 15 cm (kobasice izdvojite vezujući čvor oko creva).

HR

Ploča za centriranje drži pužni dozator na mjestu tijekom uporabe uređaja.

Popuštajte crijevo dok ga se puni. Nemojte prepuniti kobasice, jer ćete time zategnuti crijevo.

Napomena: ovaj postupak se lakše izvodi ako ga izvode dvije osobe zajedno, jedna koja dodaje meso u stroj za mljevenje i druga koja pridržava crijevo dok ga se puni.

Željenu dužinu kobasica određujete tako što na odgovarajućem mjestu stisnete crijevo i uvrnete ga.

Najbolje rezultate postićete ako prilikom punjenja spriječite ulazak zraka u crijevo, a kobasice izrađujete u dužini 10 do 15 cm (kobasice izdvojite vezujući čvor oko crijeva).

SL

Centrirna plošča drži vijačni podajalnik na svojem mestu, ko uporabljate napravo. Ovoj previdno podajajte, ko se polni. Klobas ne prenapolnite, saj s tem raztegnete ovoj.

Opomba: To delo je lažje, če ga opravljata dve osebi: ena podaja polnilo v sekljalnik, druga pa drži ovoj, ko se polni.

Ustrezno dolžino klobas dosežete tako, da ovoj stisnete in zavrtite na primernem mestu.

Za najboljše rezultate pazite, da se v ovoj med polnjenjem ne ujame zrak, klobase pa naj bodo dolge od 10 do 15 cm (klobase ločite tako, da zavežete vozec okoli ovoja).

RO

Dispozitivul de centrare al șurubului permite menținerea șurubului în poziție în timpul preparării rețetei.

Pentru a evita întinderea excesivă a mațului, nu preparați cârnați prea mari.

Notă: această operațiune se efectuează mai ușor în doi, o persoană asigurând alimentarea cu tocătură, iar cealaltă ținând mațul care se umple.

Preparați cârnați cu lungimea dorită strângând și răsucind mațul din loc în loc.

Pentru a obține un cârnat de calitate, aveți grijă să evitați captarea de aer în timpul umplerii și preparați cârnați de 10–15 cm (separați cârnații amplasând o legătură între ei și făcând un nod cu ajutorul acesteia).

BS

Prsten za centriranje omogućava da zavrtanj ostane na mjestu prilikom upotrebe aparata.

Popuštajte crijevo dok se puni. Nemojte prepuniti kobasice, jer ćete time zategnuti crijevo.

Napomena: ovaj postupak se obavlja lakše ako ga izvode dvije osobe zajedno, jedna koja puni kobasicu smjesom i druga koja pridržava crijevo koje se puni.

Željenu dužinu kobasica određujete tako što na odgovarajućem mjestu stisnete crijevo i uvrnete ga.

Najbolje rezultate postićete ako prilikom punjenja spriječite ulazak zraka u crijevo, a kobasice izrađujete u dužini 10 do 15 cm (kobasice razdvojite vezujući čvor između njih).

КК

Бұrandаның центраторы құралдың жұмыс барысында бұrandаны қажетті күйде ұстап тұрады.

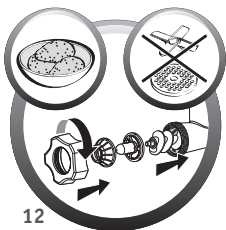
Шұжықтың қаптамасы қатты созылмауы үшін, тым үлкен шұжықтар жасамаңыз.

Ескертпе: жұмысты екі адам болып жасаған дұрыс, біреуі етті салады, ал екіншісі қаптаманы ол толғанша ұстап тұрады.

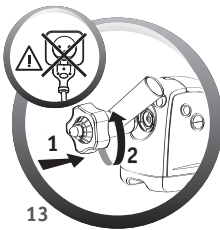
Шұжық қаптамасын қажетті орындарында қысып, бұрау арқылы шұжықтардың тиісті ұзындығын алуға болады.

Сапалы шұжықтарды алу үшін толтыру барысында қабықтың ішінде ауаның жиналмауын қадағалаңыз, 10–15 см ұзындықтағы шағын шұжықтарды жасауға кеңес береміз (түйінді жасау үшін қабықтың шамалы бөлігін қалдыра отырып, шағын шұжықтарды бөлектеңіз).

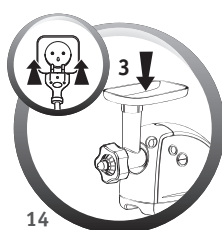
AKCECCYAP KEBBE	RU
AKCECYAP KEBE	UK
PŘÍSLUŠENSTVÍ NA KEBBÉ	CS
PRÍSLUŠENSTVO NA PRÍPRAVU KEBBE	SK
KEBBE KELLÉK	HU
NASADKA KEBBE	PL
PAPILDDETAĻA KEBBE PAGATAVOŠANAI	LV
PRIEDAS „KEBBE“	LT
KEBBE-TARVIK	ET
ПРИСТАВКА ЗА КЪББЕ	BG
DODATAK ZA ČEVAPE	SR
NASTAVAK ZA KIBBEH	HR
NASTAVEK ZA ČEVARČIČE	SL
ACCESORIU PENTRU KEBBE	RO
NASTAVAK ZA ČEVAPE	BS
KEBBE KEPEK ЖАРАҒЫ	KK



12



13



14

RU

Чтобы получить мягкое тесто Киббе или Кефта, пропустите мясо 2 – 3 раза через мясорубку до получения массы желаемой консистенции.

UK

Щоб отримати м'яке тісто Кебе або Кефта, пропустіть м'ясо 2 – 3 рази через м'ясорубку до отримання маси бажаної консистенції.

CS

Jemnou hmotu na kebbé nebo keftu získáte tak, že maso necháte projít hlavicí mlýnku 2x až 3x, dokud nezískáte požadovanou jemnost.

SK

Ak pripravujete jemné cesto na Kebbe alebo Kefta, nechajte mäso prejsť 2 až 3 krát hlavou mlynčeka, kým nedosiahnete želanú jemnú rozomletie.

HU

Kebbe illetve Kefta vékony tésztájának elkészítéséhez 2 – 3-szor nyomja át a húst a darálófejen, amíg a kívánt finomságot el nem éri.

PL

Aby przygotować farsz do Kebbe lub Kefta, należy przemielić mięso 2 lub 3 razy, aby otrzymać żadaną grubość.

LV

Lai samaltu gaļu Kebbe vai Kefta pagatavošanai, izlaidiet gaļu 2 līdz 3 reizes caur maļamo mašīnu, līdz sasniegta vajadzīgā konsistence.

LT

Norėdami smulkiai sumalti mėsą, skirtą patiekalams „Kebbe“ arba „Kefta“ gaminti, mėsą malkite 2-3 kartus, kol ji bus tokia smulki, kokios norite.

ET

Eriti peene struktuuriga Kebbe või Kefta pasteedi valmistamiseks laske liha kaks kuni kolm korda läbi hakklihamasina, kuni saavutate soovikohase struktuuri.

BG

За приготвяне на фина кайма за къббе или кефта, прекарайте месото 2 или 3 пъти през мелещата глава, докато получите желанния резултат.

SR

Da biste dobili odgovarajuću masu za pripremu ćevapa ili ćufti, sameljite meso 2 do 3 puta u mlinu za mljevenje dok masa ne postane onakva kakvu želite.

HR

Da bi dobili odgovarajuću smjesu za pripremu kibbeha ili ćufti, sameljite meso 2 do 3 puta u glavi stroja za mljevenje dok smjesa ne postane onakva kakvu želite.

SL

Da bi dobili ustrezno maso za pripravo čevapčičev ali polpetov, meso zmeljite prek mlevne glave 2 do 3 krat, dokler ne dobite želeno maso.

RO

Pentru realizarea pastei fine de Kebbe sau Kefta, pasați carnea de 2-3 ori prin capul de tocător până la obținerea fineții dorite.

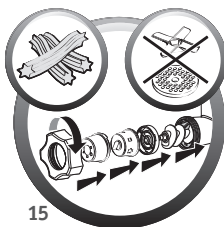
BS

Da biste dobili odgovarajuću smjesu za pripremu ćevapa ili ćufteta, sameljite meso 2 do 3 puta u glavi mašine za mljevenje dok smjesa ne postane onakva kakvu želite.

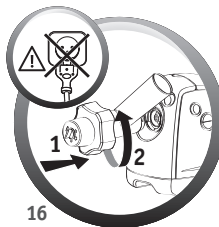
KK

Киббе немесе Кефта жұмсақ қамырын алу үшін, етті қалаған консистенциядағы массаны алғанға дейін 2-3 рет ет тартқыштан өткізіңіз.

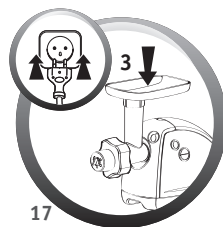
ФИЛЬЕРНАЯ НАСАДКА ДЛЯ БИСКВИТОВ	RU
НАСАДКА ДЛЯ ПЕЧИВА	UK
PROTLAČOVACÍ NÁSTAVEC NA CUKROVÍ	CS
ZÁVITOVÝ NÁSTAVEC NA KEKSY	SK
KOLBÁSZTÖLTŐ TÖLCSÉR	HU
NASADKA DO CIASTEK	PL
CEPUMU FORMA	LV
SAUSAINIŲ PRIEDAS	LT
KÜPSISEVORM	ET
ПРИСТАВКА ЗА БИСКВИТИ	BG
DODATAK ZA KEKS	SR
DODATAK ZA KEKSE	HR
DODATEK ZA BISKVITE	SL
FILIERĂ PENTRU BISCUȚI	RO
NASTAVAK ZA KEKS	BS
БИСКВИТТЕРГЕ АРНАЛҒАН САПТАМА	KK



15



16



17

RU

Приготовьте тесто. Лучший результат получится с тестом слегка мягким. Выберите чертёж, стрелка должна соответствовать выбранной форме. Пропускайте тесто пока не получите желаемое количество бисквитов.

UK

Підготуйте тісто. Ви отримаєте кращі результати, якщо тісто буде трохи м'яким. Щоб вибрати форму печива, виставте стрілку навпроти потрібної форми. Подавайте тісто, поки не отримаєте бажану кількість печива.

CS

Připravte si těsto. Nejlepších výsledků dosáhnete s řídkším těstem. Vzor si zvolíte tak, že šipka bude směřovat na příslušný tvar. Dodávejte těsto podle požadovaného množství cukroví.

SK

Prípravte si cesto. Najlepšie výsledky dosiahnete vtedy, keď si pripravíte mäkkšie cesto. Vyberte si obrázok zosúladením šípky a zvolenej formy. Prídávajte, kým nedosiahnete želané množstvo keksov.

HU

Készítse el a tésztaát. A kellék jobb eredménnyel használható a lágyabb típusú tésztaakkal. Válassza ki a megfelelő formát, a nyilat a kiválasztott formához állítva. Adagolja a tésztaát mindaddig, amíg a kívánt mennyiségű sütemény el nem készült.

PL

Przygotować ciasto. Najlepsze rezultaty można uzyskać, gdy ciasto jest dość miękkie. Wybrać wzór, dopasowując strzałkę do wybranego kształtu. Dodawać ciasta do momentu otrzymania pożądanej ilości ciastek.

LV

Sagatavojiet mīklu. Labākus rezultātus iegūsiēt ar mīkstāku mīklu. Izvēlieties rakstu, savietojot bultu ar izvēlēto formu. Izlaidiet caur maļamo mašīnu, kamēr iegūstat nepieciešamo cepumu daudzumu.

LT

Paruoškite tešlą. Geriausias rezultatas pasiekiamas naudojant truputį minkštą tešlą. Pasirinkite formą ir nustatykite taip, kad rodyklė sutaptų su pasirinkta forma. Dėkite tešlą, kol pagaminsite norimą kiekį sausainių.

ET

Valmistage tainas. Parimate tulemuste saavutamiseks soovitame teil kasutada veidi pehmemat tainast. Valige soovikohane kuju, suunates noole valitud vormi kohale. Jätkake masina täitmist, kuni olete valmistanud soovikohase koguse küpsiseid.

BG

Пригответе тестото. Ще постигнете по-добри резултати с малко по-меко тесто. Изберете фигурата, като съгласувате стрелката с избраната форма. Зареждайте с тесто, докато получите желаното количество бисквити.

SR

Pripremite testo. Dobićete najbolji rezultat sa pomalo mekim testom. Izaberite crtež tako što ćete svakoј strelici pridružiti izabrani oblik. Dodajte testo dok ne dobijete željenu količinu biskvita.

HR

Pripremite tijesto. Dobićete najbolji rezultat s malo mekšim tijestom. Izaberite crtež tako što ćete svakoј strelici pridružiti izabrani oblik. Dodajte dok ne dobijete željenu količinu keksa.

SL

Pripravite testo. Najboljši rezultat boste dobili z malo mehkejšim testom. Izberite sličico, tako da vsaki strelici pridružite izbrano obliko. Dodajte, dokler ne dobite zaželjeno količino testa.

RO

Preparați aluatul. Veți obține cele mai bune rezultate cu un aluat puțin moale. Alegeți modelul aducând săgeata în dreptul formei selectate. Introduceți aluat în aparat până când obțineți cantitatea de biscuiți dorită.

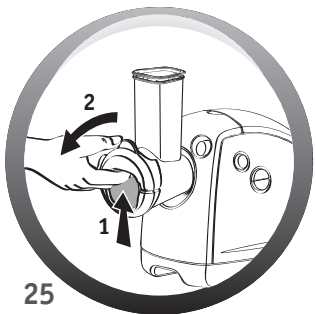
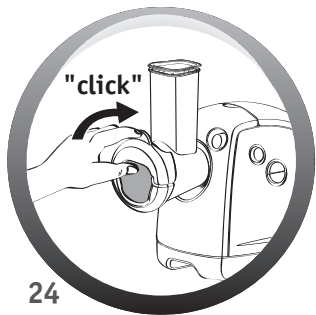
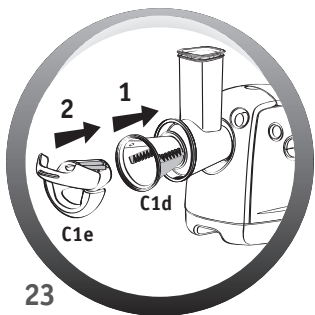
BS

Pripremite tijesto. Dobićete najbolji rezultat uz malo mekše tijesto. Izaberite crtež tako što ćete svakoј strelici pridružiti izabrani oblik. Dodajte dok ne dobijete željenu količinu keksa.

KK

Қамыр дайындаңыз. Жақсы нәтиже жұмсақ қамырдан алынады. Сызбаны таңдаңыз, көрсеткіш таңдалған пішінге сәйкес келуі керек. Бисквиттердің қалаған мөлшерін алғанша қамырды өткізіңіз.

ОВОЩЕРЕЗКА	RU
ОВОЧЕРІЗКА	UK
ŘEZACÍ ADAPTÉR NA ZELENINU	CS
KRÁJAČ NA ZELENINU	SK
ZÖLDSÉGAPRÍTÓ	HU
SZATKOWNICA	PL
DĀRZEŅU SMALCINĀTĀJS	LV
DARŽOVIŲ PJAUSTYKLĖ	LT
KÖÖGIVILJALÖIKUR	ET
ПРИСТАВКА ЗА РЯЗАНЕ НА ЗЕЛЕНЧУЦИ	BG
DODATAK ZA SECKANJE	SR
NASTAVAK ZA REZANJE POVRĆA	HR
NASTAVEK ZA SEKLJANJE ZELENJAVE	SL
TĂIETOR DE LEGUME	RO
NASTAVAK ZA REZANJE POVRĆA	BS
КӨКӨНІС КЕККІШ	KK





	*C1a	*C1b	*C1c	*C1d + *C1e
	✓	✓		✓
	✓	✓		✓
	✓	✓		✓
	✓	✓		✓
	✓	✓		
		✓		
		✓		✓
		✓		
		✓		✓
		✓		✓
	✓	✓		✓
			✓	
	✓	✓		✓
	✓		✓	
			✓	
			✓	
			✓	

RU

Чтобы получить удовлетворительный результат и предотвратить застревание продуктов в корпусе, используйте ингредиенты должны быть крепкими. Не используйте прибор, чтобы тереть или резать ломтиками продукты слишком жесткие такие, как сахар или куски мяса. Разрежьте продукты, чтобы их было проще проталкивать в горловину корпуса.

UK

Щоб отримати задовільний результат і запобігти застряганню продуктів у корпусі, використовувані інгредієнти повинні бути міцними і свіжими. Не використовуйте прилад, щоб терти або різати скибочками занадто тверді продукти такі, як цукор або шматки м'яса. Розрізайте продукти, щоб їх було простіше проштовхувати в отвір корпусу.

CS

Pro co nejlepší výsledky doporučujeme použít pevné přísady. Zabraňte usazování zbytků potravin uvnitř jednotky. Přístroj nepoužívejte k mletí a strouhání příliš tvrdých látek, jako je cukr nebo velké kusy masa. Potraviny nakrájejte na drobné kusy, které se vejdou do násypky.

SK

Prísady, ktoré používate, musia byť tuhé, aby ste dosiahli uspokojivé výsledky a zabránili zhromažďovaniu potravín v zásobníku. Nepoužívajte prístroj na strúhanie ani na krájanie príliš tvrdých potravín, ako je cukor alebo tvrdé kusy mäsa. Potraviny nakrájajte, aby ste ich jednoduchšie vložili do komína zásobníka.

HU

A felhasznált hozzávalók ne legyenek túl puhák, hogy kielégítő eredményeket kaphassunk, és elkerüljük az ételmaradékok beleszorását a készülékbe. Ne használjuk a készüléket túl kemény anyagok – például cukor vagy kemény húsdarabok – darálására vagy szeletelésére. Vágjuk fel a hozzávalókat, hogy könnyebben be tudjuk táplálni őket a betöltő garatba.

PL

Aby uzyskać zadowalające rezultaty i uniknąć gromadzenia się produktów w uchwycie, używane składniki powinny być zwarte. Nie używać urządzenia do tarcia produktów zbyt twardych, takich jak cukier lub kawałki mięsa. Pokroić produkty, aby łatwiej zmieściły się w kominie uchwytu.

LV

Lai iegūtu apmierinošu rezultātu un izvairītos no produktu iesprūšanas padeves traukā, dārzeņiem, ko izmantojat, jābūt cietiem. Neizmantojiet ierīci, lai sasmalcinātu vai sagrieztu pārāk cietus produktus, piemēram, cukuru vai gaļas gabalus.

Sagrieziet produktu, lai to būtu vieglāk ievietot padeves atverē.

LT

Naudojami produktai turi būti kieti, kad rezultatai būtų geri ir kūgių dėkle neprisikauptų produktų likučių. Aparato nenaudokite per daug kietiems produktams, pavyzdžiui, cukrui arba mėsos gabalėliams, malti ar pjaustyti.

Kad produktus būtų lengviau įdėti į kūgių dėklo angą produktams dėti, juos supjaustykite.

ET

Hea kvaliteedi saavutamiseks ja selleks, et toiduained salve ei ummistaks, peavad kasutatavad toiduained olema tahked. See seade pole mõeldud väga kõvade toiduainete nagu suhkru või lihatükikide peenestamiseks või viilutamiseks.

Lõigake toiduained sobiva suurusega tükkideks. Nõnda on neid hõlpsam täitevasse lükata.

BG

За добър резултат и за да се избегне натрупване на продукти в контейнера, продуктите, които използвате, трябва да бъдат твърди. Не използвайте уреда за настъргване и рязане на прекалено твърди продукти като захар или парчета месо. Предварително нарязвайте продуктите, за да е по-лесно поставянето им във фунията на контейнера.

SR

Sastojci koje koristite moraju da budu tvrdi kako biste postigli zadovoljavajuće rezultate i izbjegli svako nagomilavanje namirnica u delu za mlevenje. Nemojte da koristite uređaj za rendanje ili sečenje suviše tvrdih namirnica, kao što su šećer ili komadići mesa.

Isecite namirnice kako biste ih lakše ubacili u otvor aparata za mlevenje.

HR

Sastojci koje rabite moraju biti tvrdi kako bi postigli zadovoljavajuće rezultate i izbjegli svako nagomilavanje namirnica u dijelu za mljevenje. Nemojte rabiti uređaj za ribanje ili mljevenje suviše tvrdih namirnica, kao što su šećer ili veliki komadi mesa.

Izrežite namirnice kako bi ih lakše ubacili u otvor stroja za mljevenje.

SL

Za najboljši učinek bi morale biti sestavine, ki jih uporabljate, trde. Ostanki hrane se ne smejo nalagati znotraj enote. Ne uporabljajte naprave za strganje in seklanje pretrdih sestavin, kot je sladkor ali veliki kosi mesa. Hrano narežite na majhne koščke, tako da jo z lahkoto dajete v lijak.

RO

Ingredientele pe care le utilizați trebuie să fie tari pentru a obține rezultate satisfăcătoare și pentru a evita orice acumulare de alimente în tubul de alimentare. Nu utilizați aparatul pentru a rade sau felia alimente prea dure, precum zahăr sau bucăți de carne.

Tăiați alimentele pentru a le introduce mai ușor în tubul de alimentare.

BS

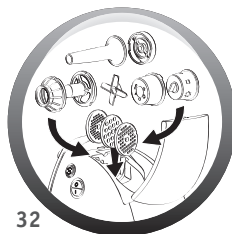
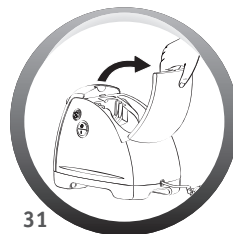
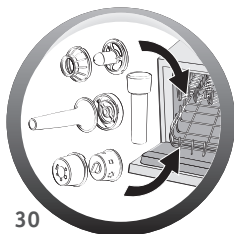
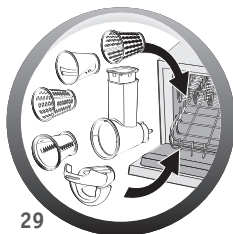
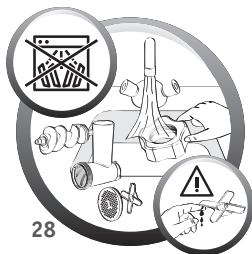
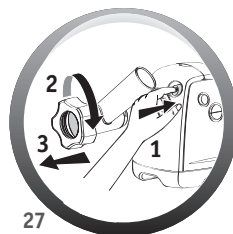
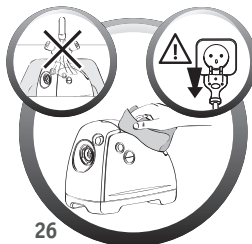
Sastojci koje koristite moraju biti tvrdi kako biste postigli zadovoljavajuće rezultate i izbjegli svako nagomilavanje namirnica u dijelu za mljevenje. Nemojte koristiti aparat za usitnjavanje ili rezanje suviše tvrdih namirnica kao što su šećer ili komadići mesa.

Izrežite namirnice kako biste ih lakše ubacili u cijev dijela za mljevenje.

KK

Жақсы нәтиже алу үшін және тұрқыда өнімдердің тұрып қалуының алдын алу үшін, қолданылатын құрам бөліктер қатты болуы керек. Құралды қант немесе ет тілімдері сияқты тым қатты өнімдерді тілімдеп турау немесе үгіту үшін қолданбаңыз. Тұрқының мойны арқылы итеруге оңай болуы үшін өнімдерді кесіңіз.

ЧИСТКА	RU
ЧИЩЕННЯ	UK
ČIŠŤENÍ	CS
ČISTENIE	SK
TISZTÍTÁS	HU
CZYSZCZENIE	PL
TĪRĪŠANA	LV
VALYMAS	LT
PUHASTAMINE	ET
ПОЧИСТВАНЕ:	BG
ČIŠĆENJE:	SR
ČIŠĆENJE:	HR
ČIŠĆENJE :	SL
CURĂȚARE:	RO
ČIŠĆENJE:	BS
ТАЗАЛАУ	KK



СРОК ЭКСПЛУАТАЦИИ ЭЛЕКТРОННЫХ ИЛИ ЭЛЕКТРИЧЕСКИХ ПРИБОРОВ ЗАКАНЧИВАЕТСЯ	RU
ПІСЛЯ ЗАКІНЧЕННЯ ТЕРМІНУ ЕКСПЛУАТАЦІЇ ЕЛЕКТРОННИХ АБО ЕЛЕКТРИЧНИХ ПРИБОРІВ	UK
KDYŽ DOSLOUŽÍ ELEKTRICKÉ NEBO ELEKTRONICKÉ VÝROBKY	CS
ELEKTRICKÉ ALEBO ELEKTRONICKÉ VÝROBKY NA KONCI SVOJEJ ŽIVOTNOSTI	SK
ELEKTROMOS VAGY ELEKTRONIKUS TERMÉKEK ÉLETCIKLUSA	HU
PRZETWARZANIE ZUŻYTEGO SPRZĘTU ELEKTRYCZNEGO I ELEKTRONICZNEGO	PL
ELEKTRISKO UN ELEKTRONISKO PRODUKTU DARBĪBAS BEIGAS	LV
NEBENAUDOJAMI ELEKTRINIAI ARBA ELEKTRONINIAI GAMINIAI	LT
ELEKTRI- VÖI ELEKTROONIKASEADME UTILISEERIMINE	ET
ТРЕТИРАНЕ НА СТАРИ ЕЛЕКТРИЧЕСКИ И ЕЛЕКТРОННИ СЪОРЪЖЕНИЯ	BG
ELEKTRIČNI ILI ELEKTRONSKI UREĐAJI NA KRAJU RADNOG VEKA	SR
ELEKTRIČNI ILI ELEKTRONSKI UREĐAJI KOJIMA JE ISTEKAO ROK TRAJANJA	HR
ELEKTRIČNI ALI ELEKTRONSKI APARATI, KI SO IZVEN UPORABE	SL
PRODUSE ELECTRICE SAU ELECTRONICE LA SFĂRȘITUL DURATEI DE EXPLOATARE	RO
ELEKTRIČNI ILI ELEKTRONSKI APARATI KOJIMA JE ISTEKAO ROK TRAJANJA	BS
ЭЛЕКТРОНДЫ НЕМЕСЕ ЭЛЕКТРЛИ ҚҰРАЛДАРДЫҢ ҚЫЗМЕТ ЕТУ МЕРЗІМІ АЯҚТАЛАДЫ	KK

RU

Поучаствуем в защите окружающей среды!



i Ваш прибор содержит много материала, пригодного к переработке.

➔ Сдайте его в пункт сбора или в сервисный центр для переработки.

UK

Візьмімо участь у захисті навколишнього середовища!



i Ваш прилад містить багато матеріалу, придатного до переробки.

➔ Здайте його в пункт збору або в сервісний центр для переробки.

CS

Podílejme se na ochraně životního prostředí!



i Váš přístroj obsahuje čtené zhodnotitelné nebo recyklovatelné materiály.

➔ Odneste ho ke zpracování do sběrného střediska nebo autorizovaného servisu.

SK

Chráňme životné prostredie!



i Váš prístroj obsahuje veľa cenných alebo recyklovateľných materiálov.

➔ Likvidujte ho v zbernom mieste alebo v autorizovanom servisnom stredisku, aby došlo k jeho správnej likvidácii.

HU

Vegyünk részt a környezetvédelemben!



i Az Ön terméke számos visszanyerhető vagy újrahasznosítható anyagot tartalmaz.

➔ Vigye el a kijelölt gyűjtőhelyre, vagy ennek hiányában hivatalos márkaszervizbe, hogy megfelelően hasznosíthassák.

PL

Bierzmy czynny udział w ochronie środowiska!



i Urządzenie jest wykonane z materiałów, które mogą być poddawane ponownemu przetworzeniu lub recyklingowi.

➔ W tym celu należy je dostarczyć do wyznaczonego punktu zbiórki odpadów lub do autoryzowanego punktu obsługi.

LV

Rūpēsimies par vides aizsardzību!



- ① Jūsu ierīce satur vairākus atjaunojamus vai pārstrādājamus materiālus.
- ➔ Izmetiet tos speciālajos savākšanas punktos vai nododiet autorizētā servisa centrā tālākai apstrādei.

LT

Prisidėkime prie aplinkos saugojimo!



- ① Jūsų aparate yra daug medžiagų, kurias galima pakeisti į pirminės žaliavos arba perdirbti.
- ➔ Nuneškite jį į surinkimo punktą arba, jei jo nėra, į igaliotą priežiūros centrą, kad aparatas būtų perdirbtas.

ET

Ūheskoos keskkonda säästes!



- ① Teie seade sisaldab mitmeid taaskasutatavaid või ümbertöödel-davaid materjale.
- ➔ Tooge seade vaid spetsiaalsesse kogumisjaama või selle puudumisel volitatud teenindusettevõttesse, kus teie seade utiliseeritakse vastavalt eeskirjadele.

BG

Да участваме в опазването на околната среда!



- ① Уредът е изработен от различни материали, които могат да бъдат преработени или рециклирани.
- ➔ Занесете го в център за вторични суровини или, ако няма такъв, в оторизиран сервиз, за да бъде рециклиран.

SR

Učestvujmo u zaštiti životne sredine!



- ① Vaš uređaj sadrži mnogobrojne korisne materijale koji se mogu reciklirati.
- ➔ Odnosite ga u centar koji se bavi recikliranjem takvih proizvoda, ili u ovlašćeni servis.

HR

Sudjelujmo u zaštiti okoliša!



- ① Vaš uređaj se sastoji od brojnih vrijednih materijala koji se mogu reciklirati i ponovno uporabiti.
- ➔ Odnosite uređaj na mjesto predviđeno za odlaganje sličnog otpada.

SL

Sodelujmo v varstvu življenjskega okolja!



Vaš aparat vsebuje številne materiale, ki jih je moč reciklirati.



Odložite ga na za to določenem zbirnem mestu, če pa takega mesta ni, ga odnesite v pooblaščen servis, da bi omogočili njegovo ustrezno predelavo.

RO

Să contribuim la protecția mediului!



Aparatul dumneavoastră conține numeroase materiale valorificabile sau reciclabile.



Duceți aparatul la un punct de colectare sau, dacă nu este disponibil, la un centru de service agreat pentru a asigura procesarea acestuia.

BS

Učestvujmo u zaštiti životne okoline!



Vaš aparat sadrži mnogobrojne vrijedne materijale koji se mogu reciklirati.



Odnesite ga u centar za reciklažu otpadnih materija ili, ako takav centar ne postoji, u ovlašteni servis kako bi se izvršila njegova daljnja obrada.

KK

Қоршаған ортаны қорғауға қатысайық!



Сіздің құралыңыздың құрамында қайта өңдеуге жарамды көп материал бар.



Оны қайта өңдеу үшін жинау орнына немесе қызмет көрсету орталығына өткізіңіз.

 : www.moulinex.com			
			
ALGERIA	GRUPE SEB EXPORT Chemin du Petit Bois, Les 4M 69130 ECULLY - FRANCE	213-41-28-18-53	1 year
ARGENTINA	GRUPE SEB ARGENTINA S.A. Billinghurst 1833 3° C1425DTK Capital Federal Buenos Aires	0800-122-2732	2 años
ՀԱՅԱՍՏԱՆ ARMENIA	«Գրուպուս ԱՆԲ-Վտուոկ»ՓԲԸ, 119180 Մոսկվա, Ռուսաստան Ստարոմոնետնի քրք., ս.14, 2-2	(010) 55-76-07	2 տարի/ years
AUSTRALIA	GRUPE SEB AUSTRALIA PO Box 7535 Silverwater NSW 2128	02 97487944	1 year
ÖSTERREICH	SEB ÖSTERREICH HmbH Campus 21 - Businesspark Wien Süd Liebermannstr. A02 702 2345 Brunn am Gebirge	01 866 70 299 00	2 Jahre
BELGIQUE / BELGIE	GRUPE SEB BELGIUM SA NV 25 avenue de l'Espérance - ZI 6220 Fleurus	32 70 23 31 59	2 ans / years
БЕЛАРУСЬ / BELARUS	ЗАО «Група СЕБ-Восток», 119180 Москва, Россия Старомонетный пер. д.14 стр.2	017 2239290	2 года/ years
BOSNA I HERCEGOVINA	SEB Développement Predstavništvo u BiH Vrazova 8/II 71000 Sarajevo	Info-linija za potrošače 033 551 220	2 godine
BRASIL	SEB DO BRASIL PRODUTOS DOMESTICOS LTDA Rua Venâncio Aires, 433/437/447, Pompéia, São Paulo/SP	0800-119933	1 ano
БЪЛГАРИЯ/ BULGARIA	ГРУП СЕБ БЪЛГАРИЯ ЕООД Ул. Борово 52 Г, ет. 1, офис 1, 1680 София	0700 10 330	2 години
CANADA	GRUPE SEB CANADA 345 Passmore Avenue Toronto, ON M1V 3N8	1-800-418-3325	1 year
CHILE	GRUPE SEB CHILE Comercial Ltda Avda. Nueva Los Leones 0252 Providencia, Santiago	+56 2 232 77 22	2 años
COLOMBIA	GRUPE SEB COLOMBIA Apartado Aereo 172, Kilometro 1 Via Zipaquira Cajica Cundinamarca	18000919288	2 años
HRVATSKA Croatia	SEB Développement S.A.S. Vodnjanska 26 10000 Zagreb	01 30 15 294	2 godine
ČESKÁ REPUBLIK / CZECH REPUBLIC	GRUPE SEB ČR spol. s r. o. Jankovcova 1569/2c 170 00 Praha 7	731 010 111	2 roky
DANMARK	GRUPE SEB NORDIC AS Tempovej 27 2750 Ballerup	44 663 155	2 år
DEUTSCHLAND	GRUPE SEB DEUTSCHLAND GmbH / KRUPS GmbH Herrnrainweg 5 63067 Offenbach	0212 387 400	2 Jahre

 : www.moulinex.com			
			
EESTI/ ESTONIA	GRUPE SEB POLSKA SP Z O.O. ul. Ostrobramska 79 04-175 Warszawa	5 800 3777	2 aastat
SUOMI / FINLAND	Groupe SEB Finland Kutojantie 7 02630 Espoo	09 622 94 20	2 Vuotta
FRANCE Inclus Martinique, Guadeloupe, Réunion & St. Martin	GRUPE SEB France SAS Place Ambroise Courtois 69355 Lyon Cedex 08	09 74 50 10 14	1 an
GREECE / ΕΛΛΑΔΑ	Groupe Seb Ελλάδος Α.Ε. Φραγκοκληρίδας, 7 15125 Παρόδιος, Μαρούσι Αθήνα Ελλάδα	2106371251	2 χρόνια
HONG KONG	SEB ASIA Ltd. Room 901, 9/F, North Block, Skyway House 3 Sham Mong Road, Tai Kok Tsui, Kowloon	852 8130 8998	1 year
MAGYARORSZÁG/ Hungary	GRUPE SEB CENTRAL-EUROPE Kft. Tavíro köz 4 2040 Budaörs	(1) 8018434	2 év
INDONESIA	Groupe SEB Indonesia (Representative office) Sudirman Plaza, Plaza Marein 8th Floor JL Jendral Sudirman Kav 76-78, Jakarta 12910, Indonesia	+62 21 5793 6881	1 year
ITALIA	GRUPE SEB ITALIA S.p.A. Via Montefeltro, 4 20156 Milano	1 99 207 892	2 anni
JAPAN	GRUPE SEB JAPAN Co. Ltd 1F Takanawa Muse Building, 3-14-13, Higashi Gotanda, Shinagawa-Ku, Tokyo 141-0022	0570-077772	1 year
ҚАЗАҚСТАН KAZAKHSTAN	«Группа СЕБ-Восток» ЖАҚ, Ресей Старомонетный түйік көш., 14-үй, 2-құрылыс	727 378 39 39	2 жыл / years
KOREA	(유)그룹 세브 코리아 서울시 종로구 서린동 88 서린빌딩 3층 110-790	1588-1588	1 year
LATVJA / LATVIA	GRUPE SEB POLSKA SP Z O.O. ul. Ostrobramska 79 04-175 Warszawa	6 716 2007	2 gadi
LIETUVA/ LITHUANIA	GRUPE SEB POLSKA SP Z O.O. ul. Ostrobramska 79 04-175 Warszawa	6 470 8888	2 metai
MACEDONIA	Groupe SEB Bulgaria EOOD Office 1, floor 1, 52G Borovo St., 1680 Sofia - Bulgaria ГРУП СЕБ БЪЛГАРИЯ ДООЕЛ Ул. Борово 52 Г, ет. 1, офис 1, 1680 София, България	(0)2 20 50 022	2 години / years
MALAYSIA	GRUPE SEB MALAYSIA SDN. BHD Lot No.C/3A/001 & 002, Block C, Kelana Sq, No.17, Jalan SS7/26, 47301 Kelana Jaya Petaling Jaya, Selangor	65 6550 8900	1 year
MEXICO	Groupe SEB MEXICO, S.A. de C.V. Calle Goldsmith 38 401 Piso 4, Polanco Distrito Federal CP 11 560 Mexico	(01800) 112 8325	1 años

 : www.moulinex.com			
			
MOLDOVA	TOB «Грул СЕБ Украина» Вул. Драгманова 31 Б, офіс 1 02068 Київ, Україна	(22) 929249	2 ani / years
NEDERLAND	GROUPE SEB NEDERLAND BV Generatorstraat 6 3903 LJ Veendam	0318 58 24 24	2 jaar
NEW ZEALAND	GROUPE SEB NEW ZEALAND Unit E, Building 3, 195 Main Highway, Eilerslie, Auckland	0800 700 711	1 year
NORGE	GROUPE SEB NORDIC AS Tempovej 27 2750 Ballerup DANMARK	815 09 567	2 år
PERU	GROUPE SEB COLOMBIA Av. Camino Real N° 111 of. 805 B San Isidro - Lima - Perú	+511 441 4455	1 años
POLSKA/ POLAND	Grupa SEB Polska SP Z O.O.ul. Bukowińska 22B 02 - 703 Warszawa	0 801 300 423 koszt jak za połączenie lokalne	2 lata
PORTUGAL	GROUPE SEB IBERICA SA Urb. da Matinha Rua Projectada à Rua 3 Bloco1 - 3° B/D- 1900 - 796 Lisboa	808 284 735	2 anos
REPUBLIC OF IRELAND	GROUPE SEB IRELAND Unit B3 Aerodrome Business Park, College Road, Rathcoole, Co. Dublin	01 677 4003	1 year
ROMÂNIA/ ROMANIA	GROUPE SEB ROMÂNIA Str. Daniel Constantin nr. 8 010632 Bucuresti	0 21 316 87 84	2 ani
РОССИЯ/ RUSSIA	Официальный представитель и импортер в России ЗАО "Группа СЕБ Восток" 125171, Москва, Ленинградское ш., д. 15А, стр. 3, этаж	+7 (495) 213 32 32	2 года/ years
SRBIJA Serbia	SEB Development Borda Stanojevića 11b 11070 Novi Beograd	+381 11 630 23 38	2 godine
SINGAPORE	GROUPE SEB SINGAPORE Pty Ltd 59 Jalan Pemimpin, #04-01/02 L&Y Building Singapore 577218	65 6550 8900	1 year
SLOVENSKO/ SLOVAKIA	GROUPE SEB SLOVENSKO s.r.o. Rybničná 40 831 07 Bratislava	233 595 224	2 roky
SLOVENIJA	SEB d.o.o Gregorčičeva ulica 6 2000 MARIBOR	02 234 94 90	2 leti
ESPAÑA	GROUPE SEB IBERICA S.A Almogàvers, 119-123, Complejo Ecourban 08018 Barcelona	0902 31 22 00	2 años
SVERIGE	TEFAL SVERIGE SUBSIDIARY OF GROUP SEB NORDIC Truckvägen 14 A, 194 52 Upplands Väsby	08 594 213 30	2 år
SUISSE SCHWEIZ	GROUPE SEB SCHWEIZ GmbH Thurgauerstrasse 105 8152 Glattbrugg	044 837 18 40	2 ans / Jahre
TAIWAN	SEB ASIA Ltd Taipei International Building, Suite B2, 6F-1, No. 216, Tun Hwa South Road, Sec. 2 Da-an District Taipei 106, R.O.C.	886-2-27333716	1 year

 : www.moulinex.com			
			
THAILAND	GROUPE SEB THAILAND 2034/66 Italthai Tower, 14th Floor. n° 14-02. New Phetchburi Road, Bangkapi, Huaykwang, Bangkok, 10320	02723 4488	2 years
TÜRKIYE	GROUPE SEB ISTANBUL AS Beybi Giz Plaza Dereboyu Cad. Meydan Sok. No: 28 K.12 Maslak	444 40 50	2 YIL
U.S.A.	GROUPE SEB USA 2121 Eden Road Millville, NJ 08332	800-395-8325	1 year
Україна/ UKRAINE	ТОВ «Груп СЕБ Україна» Вул. Драгоманова 31 Б, офіс 1 02068 Київ, Україна	044 492 06 59	2 роки/ years
UNITED KINGDOM	Groupe SEB UK Ltd Riverside House, Riverside Walk Windsor Berkshire, SL4 1NA	0845 602 1454	1 year
VENEZUELA	GROUPE SEB VENEZUELA Av Eugenio Mendoza, Centro Letonia, Torre ING Bank. Piso 15, Ofc 155 Urb. La Castellana, Caracas	0800-7268724	2 anno
VIETNAM	GROUPE SEB VIETNAM (Representative office) 127-129 Nguyen Hue Street District 1, Ho Chi Minh City, Vietnam	+84-8 3821 6395	1 year

