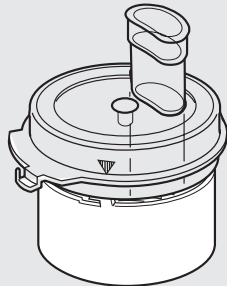
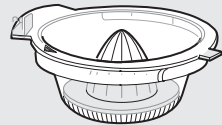
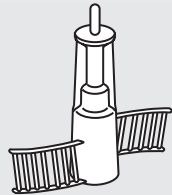
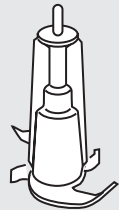
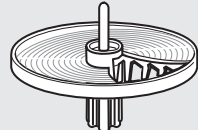
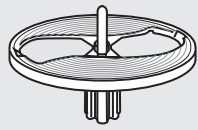
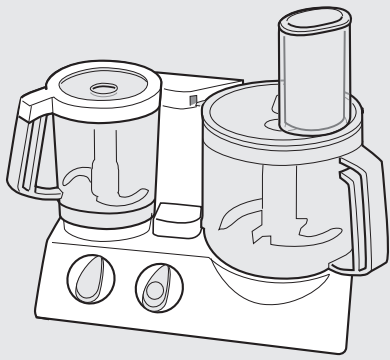


# BRAUN

## CombiMax 700 Vital CombiMax 700





K 700

K 700 vital





## Русский

Наши изделия спроектированы и изготовлены по высочайшим требованиям качества, функциональности и дизайна. Мы надеемся, что Вы будете неизменно довольны своим новым комбайном от фирмы Braun.

**Пожалуйста, внимательно прочитайте данную инструкцию перед первым использованием данного изделия.**

### Важно

-  **Нож ⑫/⑭ очень острый!** Ножи следует брать только за головку. После использования всегда сначала вытаскивайте из емкостей ⑦/⑩ ножи прежде, чем извлечь переработанные продукты.
- Убедитесь в том, что напряжение Вашей сети соответствует напряжению, указанному на дне комбайна. Следует пользоваться только переменным током.
- Храните комбайн в местах, не доступных для детей.
- Этот прибор не предназначен для использования детьми или другими лицами без помощи и присмотра, если их физические, сенсорные или умственные способности не позволяют им безопасно его использовать.
- Комбайн спроектирован только для бытового использования, чтобы перерабатывать рекомендованные количества продуктов.
- Ни одна из деталей комбайна не может быть использована в микроволновой печи.
- Будьте осторожны и не касайтесь пальцами работающих приводов. Всегда, когда Вы не пользуетесь приводом, устанавливайте защитную крышку ⑬, поскольку при включенном комбайне оба привода вращаются одновременно.
- Не допускайте, чтобы комбайн работал без должного надзора.
- Электробытовые устройства фирмы Braun отвечают требованиям соответствующих стандартов по технике безопасности. Ремонт этих устройств следует поручать только уполномоченному сервисному персоналу. Проведенные неправильно неквалифицированными ремонтными работами могут явиться причиной несчастных случаев и травм потребителя.
- Сетевой шнур устройства может быть заменен только в уполномоченном Сервисном центре Braun, так для этого требуется специальный инструмент.
- Перед хранением устройство необходимо выключить и отсоединить от сети.

### Спецификация

- Напряжение/мощность: Указаны на табличке на дне устройства.
- Время работы и максимальная производительность: См. рекомендации по переработке продуктов.

### Описание

Фирма Braun выпускает кухонные комбайны CombiMax, имеющие систему из двух емкостей. Эти комбайны соответствуют самым высоким

требованиям и позволяют легко и быстро осуществлять замешивание, перемешивание, купажирование, рубку, резку ломтиков, нарезку стружки, терку.

Чтобы получать хорошие результаты, используются две различные рабочие емкости: большая емкость ⑦ для приготовления пищи и малая емкость ⑩ для измельчения продуктов. Таким образом, для измельчения, изготовления пюре или перемешивания Вы можете пользоваться большой и малой емкостями. Помимо этого, Вы можете использовать малую емкость для приготовления пищи, которая в дальнейшем может быть обработана в большой емкости (например, Вы можете измельчить орехи для теста, предназначенного для изготовления орехового кекса). Следует иметь в виду, в одно и то же время может работать только одна емкость.

- ① Моторный блок
- ② Место для шнура
- ③ Выключатель мотора (включено = I, выключено = off/0)
- ④ Импульсный режим «• pulse»
- ⑤ Регулятор переменной скорости (2–14)
- ⑥ Блокировщик-предохранитель (не допускает одновременную работу двух рабочих емкостей)
- ⑦ Емкость (большая) для приготовления пищи (емкость 2 л)
- ⑧ Крышка большой емкости для приготовления пищи ⑦
- ⑨ Толкатель ⑧
- ⑩ Емкость (малая) для измельчения и перемешивания небольших количеств продуктов (емкость 0,75 л)
- ⑪ Крышка малой емкости ⑩
- ⑫ Уплотнительное кольцо крышки ⑩
- ⑬ Нож для малой емкости ⑩
- ⑭ Защитный кожух привода мотора, используемый при снятой емкости

### Приспособления, используемые для емкости для приготовления пищи ⑦

(Важно: Не все приспособления включены в стандартное оснащение моделей.)

- ⑭ Ножи для емкости для приготовления пищи ⑦
- ⑮ Носитель насадки
- ⑯ Насадка для нарезания мелких ломтиков – а
- ⑰ Насадка для нарезания крупных ломтиков – b
- ⑱ Насадка для нарезания мелкой стружки – с
- ⑲ Насадка для нарезания крупной стружки – d
- ⑳ Насадка для терки – e
- ㉑ Измельчающая система для картофеля фри
- ㉒ Пластиковая или металлическая насадка для замешивания (зависит от модели)
- ㉓ Насадка для взбивания

**Примечание:** В первый раз перед тем, как пользоваться устройством для приготовления пищи, следует почистить все детали, руководствуясь изложенным в разделе «Чистка».

## Защита от перегрузки

Чтобы не допустить поломку устройства, которая может произойти в результате перегрузки, в устройстве установлены автоматический предохранительный выключатель, который в случае необходимости прекращает подачу электрического тока. При срабатывании этого выключателя следует поставить выключатель мотора ③ в положение «off/0» и подождать примерно 15 минут, чтобы дать возможность охладиться мотору перед повторным включением устройства.

## Импульсный режим

### «• pulse» ④

Импульсным режимом удобно пользоваться в следующих случаях:

- Измельчение нежной и мягкой пищи (например, яйца, лук или петрушка).
- Осторожное добавление муки в тесто, когда необходимо получить кремообразную массу.
- Добавление взбитых яиц или крема в более твердую пищу.

**Импульсный режим «• pulse» может быть активизирован нажатием синей кнопки на выключателе мотора ④, когда выключатель находится в положении «off/0».**

Прежде чем активизировать импульсный режим необходимо с помощью регулятора скорости ⑤ установить желаемую скорость. При освобождении кнопки ④ происходит выключение устройства.

## Рекомендованные диапазоны скоростей для индивидуальных приспособлений

Необходимый диапазон скорости может быть установлен с помощью регулятора скорости ⑤. Рекомендуется сначала выбрать скорость, а затем включить устройство для того, чтобы работа с желаемой скоростью происходила с самого начала.

Приспособление	Диапазон скоростей
Месильный крюк ножи ⑫ и ⑭	6 6–14
Насадка для взбивания: – яичных белков	5
– крема	3
Насадка для взбивания и терки	2–8
Измельчающая система для картофеля фри	2–3

(Пожалуйста, обращайтесь к публикациям, сделанным для продуктов)

## Работа с двухемкостной системой

**В одно и то же время можно использовать только одну рабочую емкость.**

Неиспользуемая рабочая емкость должна находиться в верхнем положении или может быть повернута в



направлении «click», в котором произойдет «щелчок», где она окажется заблокированной.

При совпадении маркировочных стрелок, емкость можно снять. В целях безопасности всегда необходимо устанавливать защитный кожух ⑬ на свободный приводной вал после того, как емкость снята.

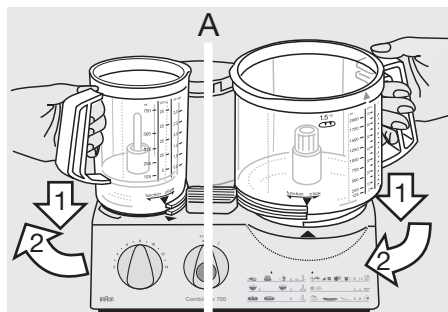
### Двойная безопасность

Устройство может быть включено только в том случае, когда соответствующим образом установлена желаемая рабочая емкость с крышкой. Если во время работы откроется крышка, произойдет автоматическое выключение мотора. Поскольку в таком случае выключатель мотора ③ находится в положении «I», его необходимо перевести в положение «off/O», чтобы не допустить случайного включения мотора.

### Установка рабочих емкостей

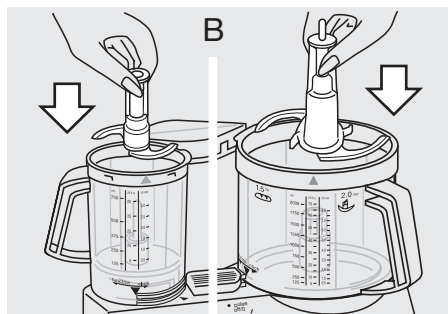
Большая емкость ⑦ для приготовления пищи устанавливается на месте большого привода моторного блока ①, а малая емкость ⑩ располагается на месте малого привода.

1. Когда выключатель мотора находится в положении «off/O», можно установить необходимую емкость на соответствующее место. При этом необходимо совместить стрелку, которая имеется на емкости, со стрелкой, расположенной на моторном блоке (A).



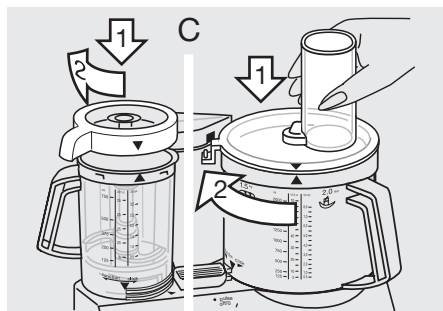
Затем следует повернуть емкость в направлении вращения до тех пор, пока будет достигнуто нижнее фиксированное положение. На другом приводном месте емкость должна находиться в поднятом положении. В том случае, когда другое приводное место свободно, следует установить на него защитный кожух ⑬.

2. Установите необходимое приспособление (см. инструкцию для каж-



дого приспособления) на приводной вал емкости и нажмите на него вниз до тех пор, пока оно не достигнет крайнего нижнего положения (B). Когда Вы вставляете нож I в малую емкость ⑩, нажмите ее вниз таким образом, чтобы Вы услышали щелчок.

3. Накройте крышкой емкость ⑨ совместите стрелки, которые имеются на крышке и на емкости (C). Затем поверните крышку по часовой



стрелке, направляя ее носик в отверстие запора безопасности моторного блока ① до тех пор, пока не будет слышен звук защелки.

**Примечание:** При установке крышки ⑨ малой емкости ⑩, необходимо обратить внимание на то, что крышка должна быть с уплотнительным кольцом ⑭.

### Снятие рабочих емкостей

Выключите устройство. Поверните крышку против часовой стрелки и снимите ее. Затем поворачивайте емкость в направлении «click» до тех пор, пока стрелка на емкости совпадет со стрелкой на моторном блоке. После этого можно поднять емкость. При удалении ножа из емкости следует взять его за головку и вытянуть.

### Предостережение: В устройстве используются очень острые ножи.

Нож ⑭ имеет защитные ножи. Если Вы им не пользуетесь, его следует держать в защитных ножнах.

### Чистка

Всегда в первую очередь выключайте мотор и вынимайте вилку устройства из розетки.

Чистку моторного блока ① следует проводить только влажной тканью. Все детали можно мыть в посудомоечной машине. В случае необходимости перед промывкой можно почистить осторожно все детали щеткой.

Имеющая интенсивную окраску пища (например, морковь) может оставить пятна на пластмассовых деталях.

Прежде чем чистить такие детали водой следует протереть их растительным маслом.

Для того чтобы помыть крышку ⑨, необходимо сначала снять уплотнительную прокладку ⑭. После мойки прокладку следует установить на прежнее место. Вы можете пользоваться уплотнительными прокладками с обеих сторон.

При чистке не следует пользоваться острыми предметами.

**Чистить ножи и вставки следует очень осторожно, поскольку они очень острые.**

### Использование большой емкости для приготовления пищи ⑦

Когда Вы используете большую емкость для приготовления пищи, всегда прежде чем закладывать продукты следует установить необходимые приспособления.

#### 1. Замешивание

Для замешивания Вы можете пользоваться насадкой ② или ножом ⑭. Чтобы получить хорошие результаты, мы рекомендуем пользоваться насадкой для замешивания которая специально спроектирована для дрожжевого теста, сдобного теста и мучных кондитерских изделий.

#### Дрожжевое тесто (хлеб/пирог)

Максимальное количество муки 500 грамм плюс другие ингредиенты  
Скорость 6, 1 1/2 минуты

Засыпьте муку в большую емкость и добавьте другие ингредиенты за исключением жидкостей.

Накройте крышкой ⑧ и защелкните ее. Затем установите скорость 6 и включите устройство. Добавляйте жидкости при работе мотора, наливая их через загрузочную шахту в крышке.

При проведении замешивания ножом ⑭ не следует добавлять такие ингредиенты как изюм, цедра, миндаль, сладости, которые не следует резать. Эти ингредиенты необходимо вводить вручную после того, как замешенное тесто извлечено из емкости.

#### Сдобное тесто

Максимальное количество муки 500 грамм плюс другие ингредиенты  
Скорость 6, 1 1/2 минуты

Засыпьте муку в большую емкость и добавьте другие ингредиенты за исключением жидкостей.

При вращающемся моторе наливайте требуемое количество жидкости через расположенную на крышке загрузочную шахту.

Не следует доливать жидкость после того, как тесто превратилось в комок и потеряло способность равномерно поглощать жидкость.

#### Мучные кондитерские изделия

Максимальное количество муки 500 грамм плюс другие ингредиенты  
Скорость 6, приблизительно 1 минута

Засыпьте муку в большую емкость, а затем добавьте другие ингредиенты. Чтобы добиться очень хороших результатов, необходимо, чтобы масло было не слишком твердым и не слишком мягким. Закройте крышку ⑧ и защелкните ее. Выберите скорость 6 и включите устройство.

Остановите замешивание через короткий промежуток времени после того, как образуется комок. В противном случае тесто кондитерских изделий станет очень мягким.

## 2. Перемешивание

Для перемешивания пирожного теста или опарного теста следует пользоваться ножом ⑭.

Насадка ② не подходит для перемешивания пирожного теста или опарного теста.

Максимальное количество муки 500 грамм плюс другие ингредиенты

**Пирожная смесь** (два способа)      Скорость/ время

а) Взбивайте масло с сахаром и яйцами, поместите в молоко и осторожно обминайте в муке в 14 / примерно импульсном режиме. 10–15 x • pulse

б) Все ингредиенты за исключением жидкостей поместите в большую емкость. 14 / примерно 1 минута

Добавляйте требуемые жидкости через загрузочную шахту в крышке при вращающемся моторе.

В конце вручную добавляйте такие ингредиенты как изюм.

**Опорное тесто**      Скорость/ время

Взбивайте яйца и воду (если требуется), добавьте сахару, 4 минуты обминайте в муке в импульсном режиме, добавьте порошка какао 8 / 3 x • pulse

## 3. Купажирование (смешивание)

Для купажирования (смешивания) супов, коктейлей и т.п. следует пользоваться ножом ⑭.

Максимальное количество 2 литра Скорость 10 (в противном случае емкость может переполниться)

При изготовлении молочных коктейлей в емкость можно поместить грубо нарезанные фрукты. Закройте крышку ⑧ и защелкните ее в нужном положении. При скорости 14 прокупажируйте сначала фрукты, а затем на скорости 10 добавьте жидкость и закончите купажирование. Когда купажируете (взбиваете) молоко, имейте в виду, что будет образовываться пена. Поэтому пользуйтесь небольшими количествами.

## 4. Рубка

В большой емкости рубку проводят с помощью ножа ⑭.

**Примечание:** В том случае, когда Вам необходимо переработать большие количества, следует воспользоваться большой емкостью ⑦ и ножом ⑭. Для переработки небольших количеств мы рекомендуем использовать малую емкость ⑩ и нож ②.

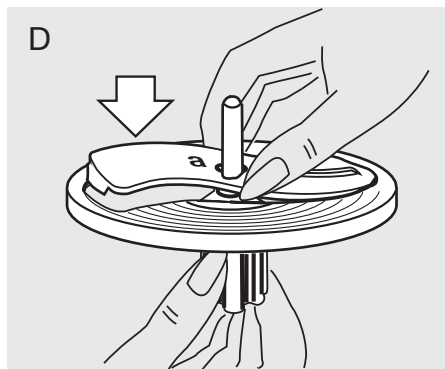
## Время обработки

Здесь приведены приблизительные значения времени обработки. Оно зависит от качества и количества обрабатываемых продуктов и требуемой степени измельчения.

Продукт	Максимальное количество	Подготовка	Скорость	Положение выключателя	Время/ импульсы
Булочка черствого хлеба	4	Четвертинки	14	I	45 секунд
Кубики льда	28	Целиком	14	I	1 минута (снег)
Яблоки	700 г	Четвертинки	8	• pulse/I	15 секунд
Холодный шоколад	400 г	Кусочки	14	I	Грубая – 15 секунд Мелкая – 30 секунд
Яйца	8	Целиком	6	• pulse	8 x
Сыр (мягкий)	400 г	3-см кубики	14	I	20 секунд
Сыр (твердый)	700 г	3-см кубики	14	I	60–70 секунд
Мясо	700 г	Куски	14	• pulse/I	40 секунд
Морковь	700 г	Штуки	14	I	10 секунд
Лук	700 г	Четвертинки	14	• pulse	10–13 x

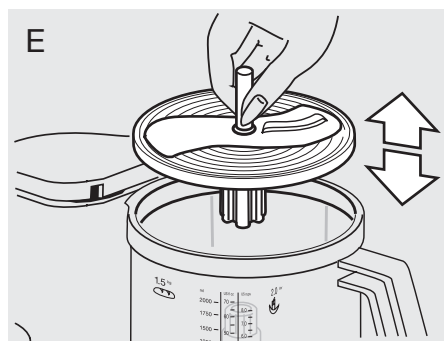
## 5. Нарезание ломтиков и стружки, терка

- Установите насадку, которой Вы желаете пользоваться, на носитель ⑤ и закрепите ее в соответствующем положении. Для того чтобы снять насадку, необходимо нажать на конец насадки, который выступает на дне носителя насадки.



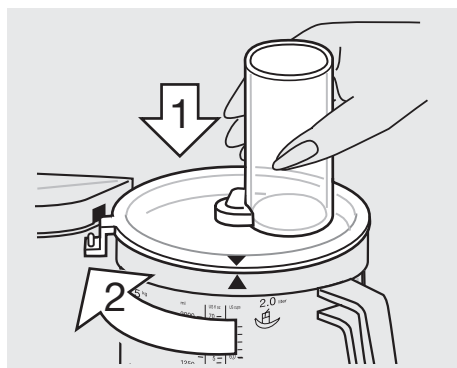
- Установите ломтерезку/шреддер на приводной вал большой емкости (E).
- Закройте крышку ⑧ и закрепите ее в нужном месте. Установите скорость и поместите обрабатываемые продукты в загрузочную шахту, пока мотор находится в отключенном состоянии.

Новую порцию продуктов следует помещать в трубку при отключенном моторе.



- Никогда не добавляйте продукты через загрузочную шахту руками при работающем моторе. Всегда пользуйтесь толкателем ⑨ (F).

**Примечание:** При обработке сочной и мягкой пищи, лучшие результаты могут быть получены при низких скоростях. Твердые продукты следует обрабатывать при высоких скоростях. При использовании устройства не следует чрезмерно нагружать емкость.



### Насадка для нарезания тонких ломтиков – а ⑩

Скорость 2–3

Примеры обработки: огурцы, капуста, сырой картофель, морковь, лук, редис.

### Насадка для нарезания толстых ломтиков – b ⑦

Скорость 2–3

Примеры обработки: огурцы, кольраби, сырой картофель, лук, бананы, помидоры, грибы, сельдерей.

### Насадка для нарезания мелкой стружки – c ⑧

Скорость 4–6

Примеры обработки: сыр (мягкий или средней твердости), огурцы, морковь, сырой картофель, яблоки.

### Насадка для нарезания крупной стружки – d ⑨

Скорость 4–6

Примеры обработки: сыр (мягкий или средней твердости), огурцы, кольраби, свекла, морковь, сырой картофель, яблоки, капуста.

### Вставка-терка – e ⑫

Скорость 2–3

Примеры обработки: сырой картофель (например, для картофельных оладий), хрен, сыр (твердый).

### Система, измельчающая продукты, предназначенные для обжаривания ⑪

Установите систему на приводной вал, закройте крышку ③ и закрепите ее в нужном положении. Наилучшие результаты получаются в том случае, когда при отключенном моторе в расположенную на крышке загрузочную шахту помещают 3–4 картофелины (в зависимости от размера). Устанавливают скорость 2–3 и включают устройство. Прежде чем загрузить новую порцию продуктов следует выключить мотор. При обработке необходимо пользоваться толкателем ⑨, чтобы прикладывать небольшое давление для проталкивания картофеля в загрузочной шахте.

## 6. Взбивание с помощью насадки для взбивания ⑬

Скорость/время

### Взбивание опарного теста

Максимальное количество муки

280–300 грамм плюс ингредиенты

Взбейте яйца и 5 / примерно

воду (если требуется) 2 минуты

добавьте сахар 5 / примерно

обомните (обваляйте) 2 / примерно

в муке 30 секунд

### Взбивание яичных белков

Минимум: 2 белка 4–5 / примерно

4 минуты

Максимум: 6 белков 4–5 / примерно

6 минут

### Взбивание сливок

Минимум: 0,15–0,2 литра 3 / примерно

1–2 минуты

Максимум: 0,4 литра 3 / примерно

3,5–4 минуты

Перед взбиванием стерилизованных сливок следует охладить сливки в течение нескольких часов (при температуре 4 °C).

## Использование малой емкости ⑭

Нож ⑫ может быть использован для измельчения, купажирования, изготовления пюре и перемешивания в случае небольших количеств обрабатываемых продуктов. Малая емкость великолепно подходит для приготовления муссов, соусов или паст.

Максимальное количество: 750 мл (жидкость).

**Предостережение: Нож ⑫ очень острый.**

**Важно:** Максимальное время обработки в малой емкости составляет 1 минута. Жидкости можно обрабатывать дольше.

### Примеры обработки

Здесь приведены приблизительные значения времени обработки. Оно зависит от количества и качества обрабатываемых продуктов и степени обработки.

### Измельчение

Продукт	Максимальное количество	Подготовка	Скорость	Положение выключателя	Время/импульсы
Морковь	150 г	Штуки	6	• pulse	7 x
Лук	100 г / 1,5 луковицы	Четвертинки	6	• pulse	6–8 x
Петрушка	30 г / половина пучка	Без стеблей	14	I	5–10 секунд
Чеснок	1 зубок	Целиком	14	I	5 секунд
Мясо (постное)	250 г	Четвертинки	14	I	15 секунд

### Смешивание

Продукт	Подготовка	Скорость	Положение выключателя	Время/импульсы
Коктейли	Измельчить фрукты перед обработкой. Добавить молока.	14	I	Примерно 30 секунд
Детское питание (например, фрукты, овощи)	Измельчить	14	• pulse I	10 x 10 секунд
Майонез	Смешать одно яйцо, специи, горчицу и уксус. Медленно влить масло через отверстие в крышке.	14	I	30–45 секунд
Тартар	Смешать одно яйцо, специи, горчицу и уксус. Медленно влить масло через отверстие в крышке. Добавить разрезанное на четвертинки яйцо и уксус.	14	I 6	30–45 секунд • pulse 3–5 x
Авакадомасса (паста)	Порубить 1 дольку чеснока, добавить два зрелых авакадо (разрезанных на четвертинки, без косточек), 1 столовую ложку лимонного сока, 1 столовую ложку оливкового масла, 150 мл йогурта, 1/2 чайной ложки сахара, соль, перец.	14	I	5 секунд Примерно 45 секунд



**Чернослив с медом и ванилью**  
(для начинки или топпинга к блинам)  
Используйте насадку-измельчитель (10), скорость – 14.

Поместите в чашу измельчителя 100 г меда вязкой консистенции и 100 г чернослива. Измельчайте в течение 10 секунд. Затем добавьте 50 мл воды, смешанной с ванилью, и возобновите измельчение еще в течение 3 секунд.

**Перемешивание небольших количеств теста**

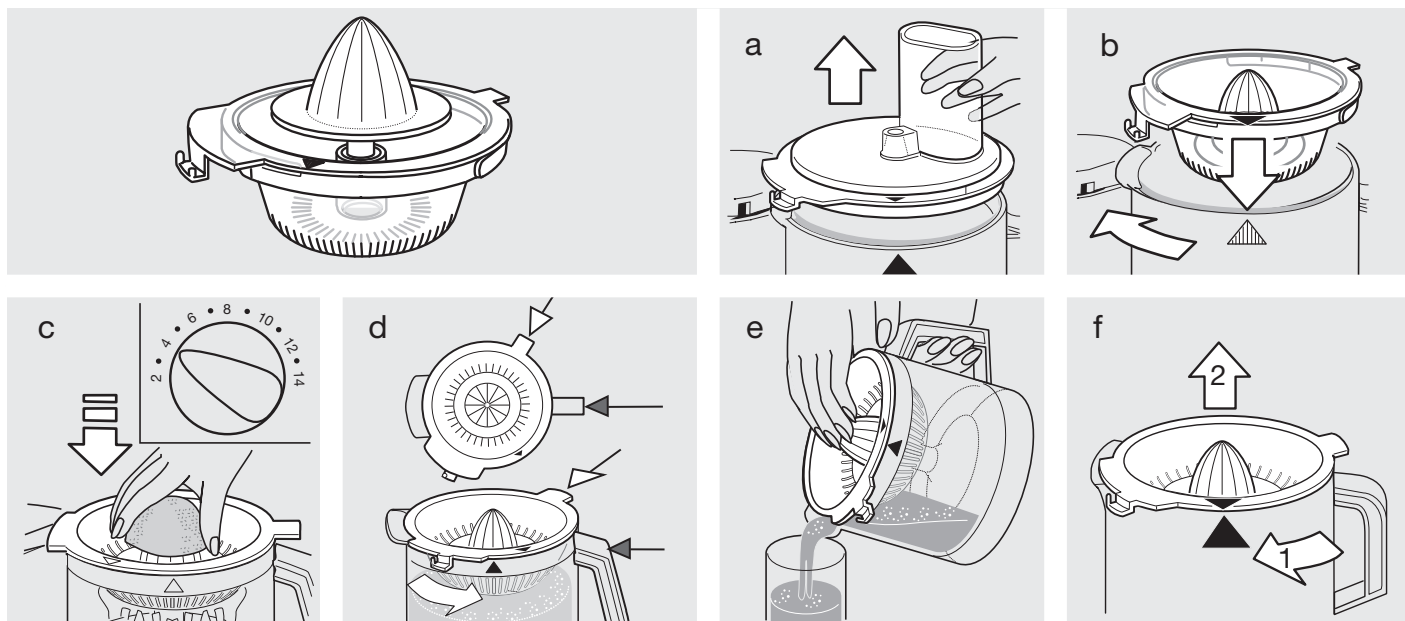
Малая емкость предназначена только для обработки приведенных ниже типов теста. В рецептах указаны максимальные количества:

	Скорость	Положение выключателя	Время
<b>Смесь для оладьев</b> 250 граммов муки 375 мл молока 2 яйца соль	6	I	45–60 секунд
<b>Взбивание сливок</b> 200 мл сливок	6	I	30 секунд

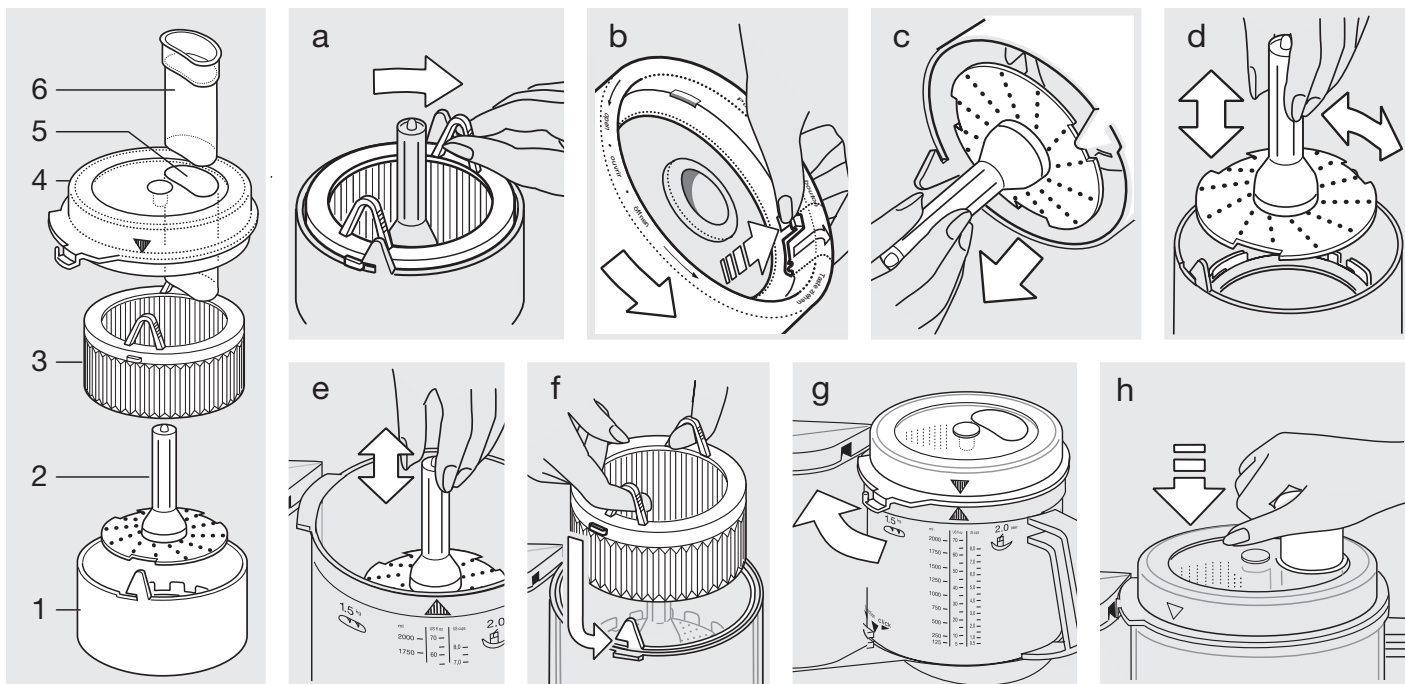
**Специальные принадлежности**

**Пресс (соковыжималка) PJ 600 для цитрусовых фирмы Braun, Тип 3200**

Скорость: 2–4



**Braun Соковыжималка/приспособление для измельчения на мелкой терке SJ 600 Тип 3200**





## Описание

- ① Барабан соковыжималки
- ② Мелкотерочный диск
- ③ Цедильная корзина
- ④ Крышка
- ⑤ Загрузочная шахта
- ⑥ Толкатель

## Перед первым использованием

После того, как Вы распаковали устройство, пожалуйста, разберите его и почистите все его детали. Разборку устройства необходимо проводить по приведенной ниже последовательности.

- Разблокируйте цедильную корзину ③. Для этого поверните ее по часовой стрелке (а). Помойте все детали руками.
- Выдвиньте шпонку, находящуюся у дна барабана ① соковыжималки, до предельного положения (b).
- При вытянутой шпонке барабана поверните барабан ① соковыжималки против часовой стрелки до тех пор, пока не будет разблокирован мелкотерочный диск ② (b).
- Затем вытащите мелкотерочный диск ② за его вал из барабана ① соковыжималки (с).

## Сборка

- Установите большую емкость Вашего Braun CombiMax (без лопаток) на моторный блок и зафиксируйте его в соответствующем положении.

### Для измельчения:

- Пользуйтесь только мелкотерочным диском ② (е).

### Для выжимания сока:

- Вставьте мелкотерочный диск ② в барабан ① соковыжималки таким образом, чтобы вырезы мелкотерочного диска вошли в выступы, имеющиеся на барабане соковыжималки (d).
- Нажмите слегка вниз вал мелкотерочного диска ② и поверните его по часовой стрелке таким образом, чтобы он оказался зафиксированным (d).
- Проведите проверку. Для этого попытайтесь поворачивать вал мелкотерочного диска ② и убедитесь в том, что он закреплен соответствующим образом. Если это так, то вал нельзя повернуть.

- Для того чтобы выжать сок, установите собранную соковыжималку на приводной вал большой емкости Вашего Braun CombiMax. Если Вы

хотите потерять продукты, Вам нужно установить на приводной вал большой емкости только мелкотерочный диск ②.

- Установите крышку ④ Braun CombiMax таким образом, чтобы имеющаяся на крышке стрелка совпала со стрелкой на большой емкости. Затем поворачивайте крышку по часовой стрелке до тех пор, пока сопло на крышке окажется безопасно заблокированным на моторном блоке Вашего Braun CombiMax. При этом будет слышен щелчок (g). Чтобы снять крышку, ее следует повернуть против часовой стрелки.

## Выжимание сока

Максимальная производительность: 500 г или полное заполнение пространства протертой массой. Вы можете выжимать сок как из фруктов, так и из овощей.

- Подготовка фруктов или овощей: Сначала помойте или почистите продукты. Из фруктов, содержащих косточки, следует их удалить. Цитрусовые, а также фрукты с кожурой и овощи (например, свеклу и киви) необходимо тщательно почистить. Фрукты, содержащие семена (например, яблоки) можно обрабатывать с кожурой и сердцевиной.
- Выбор скорости: Пожалуйста, на Вашем Braun CombiMax выберите установку 7–8.
- Выжимание: Включите мотор Вашего Braun CombiMax. Положите подготовленные фрукты или овощи в загрузочную шахту ⑤ и проталкивайте их вниз толкателем ⑥ (h). Предостережение: Всегда пользуйтесь толкателем. Никогда не осуществляйте загрузку непосредственно руками при работающем моторе! Не следует чрезмерно нагружать устройство.

- Разборка: Выключите мотор Вашего Braun CombiMax. Поверните крышку ④ против часовой стрелки и снимите ее с большой емкости. Затем Вам следует выполнить действия, изложенные в пункте «Перед первым использованием». Удалите все детали из большой емкости Braun CombiMax. В том случае, когда протертая масса очень густая, необходимо, взявшись за вытяжные проушины, вытащить отсоединенную цедильную корзину ③ из барабана ① соковыжималки (f).

## Терка

Мелкотерочное устройство

спроектировано для очень мелкой терки таких продуктов, как сыры (например, твердые итальянские и швейцарские сыры), хрен (например, тертый хрен), яблоки и морковь (например, для детского питания).

Важно: Мелкотерочный диск не подходит для измельчения шоколада.

- Подготовка продуктов перед теркой: Фрукты и овощи должны быть тщательно помыты или очищены. Семена и сердцевинки должны быть удалены. С сыра следует срезать корку. Продукты должны быть достаточно мелко нарезаны, чтобы их можно было поместить в загрузочную трубку ⑤.
- Выбор скорости: Пожалуйста, на Вашем Braun CombiMax выберите установки 7–14. Примечание: Твердые продукты всегда должны обрабатываться на более высоких скоростях.
- Терка: Включите мотор Braun CombiMax. Загружайте подготовленные продукты в трубу ⑤ с помощью толкателя ⑥ (h). Внимание: Всегда пользуйтесь толкателем. Никогда не осуществляйте загрузку непосредственно руками при работающем моторе!
- Разборка: Выключите мотор Вашего Braun CombiMax. Поверните крышку ④ против часовой стрелки и снимите ее с большой емкости. Затем удалите терочный диск ② из этой емкости.

## Чистка

Все детали можно помыть в моечной машине при температуре 65 °С. Не следует дожидаться того, чтобы перед чистой устройством протертая масса и другие остатки засохли. При обработке продуктов, которые обладают высокими красящими свойствами, устройство может изменить свой цвет. Поэтому перед тем, как мыть устройство моющими веществами или в моечной машине, для чистки следует воспользоваться растительным маслом.

Могут быть внесены изменения без объявления.

С гарантийными обязательствами и списком сервисных центров можно ознакомиться в инструкции по эксплуатации базового устройства.



**Изделие использовать по назначению в соответствии с инструкцией по эксплуатации**

Кухонный комбайн, 600 Ватт,  
Сделано в Венгрии.  
Videoton Holding RT.  
Izzo u. 3, H-7400 KAPOSVAR

# Українська

Наші вироби спроектовані та виготовлені за найвищими вимогами якості, функціональності та дизайну. Ми сподіваємося, що Ви завжди будете задоволені своїм новим комбайном від фірми Braun.

**Використовувати за призначенням, відповідно до інструкції з експлуатації**

## Важливо:

-  **Ножі ⑫ / ⑬ - дуже гострі!**  
Ножі слід брати тільки за головку. Після використання завжди спочатку витягайте з ємностей ⑦/⑩ ножі перед тим, як дістати перероблені продукти.
- Переконайтеся в тому, що напруга Вашої мережі відповідає напрузі, зазначеній на дні комбайна. Слід користуватися тільки змінним струмом.
- Зберігайте комбайн у місцях, недоступних для дітей.
- Цей прилад не призначений для використання дітьми чи людьми з обмеженими фізичними або розумовими здібностями без нагляду людини, що відповідає за їх безпеку. Загалом, рекомендовано зберігати прилад подалі від дітей.
- Комбайн спроектований тільки для побутового використання, щоб переробляти рекомендовані кількості продуктів.
- Жодна з деталей комбайна не може бути використана у мікрохвильовій печі.
- Будьте обережні та не торкайтеся пальцями працюючих приводів. Завжди, коли Ви не користуєтеся приводом, встановлюйте захисну кришку ⑬, оскільки при увімкненому комбайні обидва приводи обертаються одночасно.
- Не допускайте, щоб комбайн працював без належного нагляду.
- Електропобутові пристрої фірми Braun відповідають вимогам відповідних стандартів з техніки безпеки. Ремонт цих пристроїв слід доручати тільки уповноваженому сервісному персоналу. Виконані неправильно некваліфіковані ремонтні роботи можуть спричинити нещасні випадки і травми користувача.
- Мережний шнур пристрою може бути замінений тільки в уповноваженому сервісному центрі Braun, тому що для цього потрібен спеціальний інструмент.
- Перед зберіганням пристрій необхідно вимкнути і від'єднати від мережі.

## Специфікація

- Напруга/потужність: Зазначені на таблиці на дні пристрою.
- Час роботи та максимальна продуктивність: Див. рекомендації щодо переробки продуктів.

## Опис

Фірма Braun випускає кухонні комбайни CombiMax, що мають систему з двох ємностей. Ці комбайни відповідають самим високим вимогам

і дозволяють легко та швидко здійснювати замішування, перемішування, купажування, рубання, різання скибочок, нарізку стружки, тертя.

Щоб отримувати гарні результати, використовуються дві різні робочі ємності: велика ємність ⑦ для приготування їжі та мала ємність ⑩ для подрібнювання продуктів. Таким чином, для подрібнювання, приготування пюре або перемішування Ви можете користуватися великою і малою ємностями. Крім цього, Ви можете використовувати малу ємність для приготування їжі, яка у подальшому може бути оброблена у великій ємності (наприклад, Ви можете здрібнити горіхи для тіста, призначеного для приготування горіхового кексу). Слід мати на увазі, що в один і той самий час може працювати лише одна ємність.

- ① Моторна частина
- ② Місце для шнура
- ③ Вимикач мотора (увімкнено = I, вимкнено = off/0)
- ④ Імпульсний режим «•pulse»
- ⑤ Регулятор змінної швидкості (2-14)
- ⑥ Блокувальник-запобіжник (не допускає одночасну роботу двох робочих ємностей)
- ⑦ Ємність (велика) для приготування їжі (місткість 2 л)
- ⑧ Кришка великої ємності для приготування їжі ⑦
- ⑨ Штовхач кришки ⑧
- ⑩ Ємність (мала) для здрібнення та перемішування невеликих кількостей продуктів (місткість 0,75 л)
- ⑪ Кришка малої ємності ⑩
- ⑫ Ущільнювальне кільце кришки ⑪
- ⑬ Ніж для малої ємності ⑩
- ⑭ Захисний кожух привода мотора, що використовується при знятті ємності

**Пристосування, що використовуються для ємності для приготування їжі ⑦**

(Важливо: Не всі пристосування входять до стандартного оснащення моделі)

- ⑭ Ножі для ємності для приготування їжі ⑦
- ⑮ Носій насадки
- ⑯ Насадка для нарізання дрібних скибочок – a
- ⑰ Насадка для нарізання великих скибочок – b
- ⑱ Насадка для нарізання дрібної стружки – c
- ⑲ Насадка для нарізання великої стружки – d
- ⑳ Насадка для тертя – e
- ㉑ Подрібнювальна система для жарення
- ㉒ Пластикові або металеві насадки для замішування (залежно від моделі)
- ㉓ Насадка для збивання

**Примітка:** В перший раз, перед тим як користуватися пристроєм для приготування їжі, слід почистити усі деталі, керуючись інструкціями, викладеними у розділі «Чищення».

## Захист від перевантаження

Щоб не допустити поломки пристрою, що може трапитися внаслідок перевантаження, в пристрій встановили автоматичний запобіжний вимикач, який в разі необхідності припиняє подачу електричного струму. При спрацьовуванні цього вимикача слід поставити вимикач мотора ③ у положення «off/0» і зачекати приблизно 15 хвилин, щоб дати можливість мотору охолотитися перед повторним вмиканням пристрою.

## Імпульсний режим «•pulse»

Імпульсним режимом зручно користуватися у таких випадках:

- Подрібнювання ніжної та м'якої їжі (наприклад, яйця, цибуля або петрушка).
- Обережне додавання борошна до тіста, коли необхідно отримати кремоподібну масу.
- Додавання збитих яєць або крему до більш твердої їжі.

**Імпульсний режим «•pulse» може бути активований натисненням синій кнопки на вимикачі мотора ④, коли вимикач знаходиться у положенні «off/0».**

Перед тим, як активувати імпульсний режим, необхідно за допомогою регулятора швидкості ⑤ встановити бажану швидкість. При вивільненні кнопки ④ відбувається вимкнення пристрою.

## Рекомендовані діапазони швидкостей для індивідуальних пристосовань

Необхідний діапазон швидкості може бути встановлений за допомогою регулятора швидкості ⑤.

Рекомендується спочатку вибрати швидкість, а потім увімкнути пристрій для того, щоб робота з бажаною швидкістю здійснювалася з самого початку.

Пристосування	Діапазон швидкостей
Місильний гак	6
Ножі ⑫ та ⑬	6-14
Насадка для збивання: - яєчні білки	5
- крем	3
Насадка для збивання і тертя	2-8
Подрібнювальна система для жарення	2-3
(Будь ласка, звертайтеся до публікацій, зроблених для продуктів)	

## Робота з двоємнісною системою

**В один і той самий час можна використовувати тільки одну робочу ємність**

Невикористовувана робоча ємність має знаходитися у верхньому положенні або може бути повернена у напрямку «click», у якому відбудеться клацання, де вона буде блокована.

При суміщенні маркувальних стрілок, ємність можна зняти. З метою безпеки завжди необхідно встановлювати захисний кожух ⑩ на вільний приводний вал після того, як ємність знята.

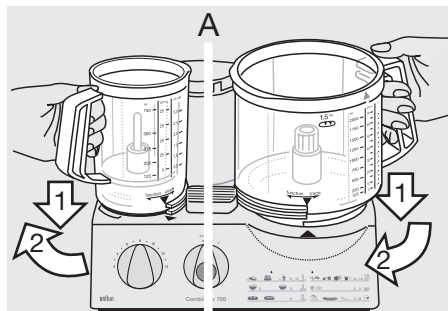
### Подвійна безпека

Пристрій може бути увімкнений тільки у тому разі, коли відповідним чином встановлена бажана робоча ємність з кришкою. Якщо під час роботи кришка відкриється, станеться автоматичне вимкнення мотора. Оскільки в такому випадку вимикач мотора ③ знаходиться в положенні «I», його необхідно перевести в положення «off/0», щоб не допустити випадкового увімкнення мотора.

### Установка робочих ємностей

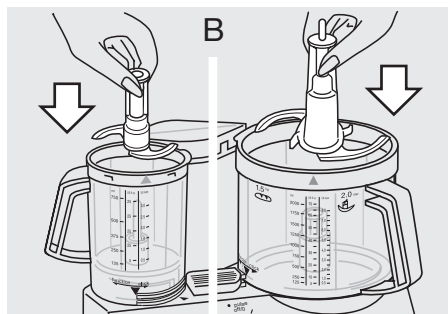
Велика ємність ⑦ для приготування їжі встановлюється на місці великого привода моторного блоку ①, а мала ємність ⑩ розташовується на місці малого привода.

1. Коли вимикач мотора знаходиться в положенні «off/0», можна встановити необхідну ємність на відповідне місце. При цьому необхідно сумістити стрілку, яка є на ємності, зі стрілкою, розташованою на моторному блоці (A).



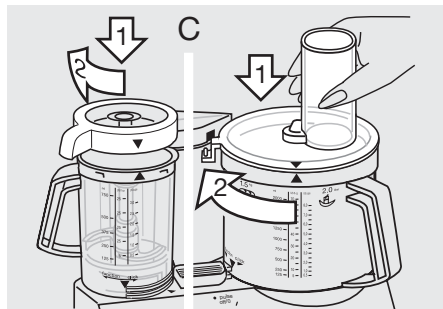
Потім слід повернути ємність у напрямку обертання доти, поки не буде досягнуто нижнє фіксоване положення. На іншому приводному місці ємність повинна знаходитися у піднятому положенні. У тому випадку, коли інше приводне місце вільне, слід встановити на нього захисний кожух ⑩.

2. Встановіть необхідне пристосування (див. інструкцію для кожного пристосування) на приводний вал ємності та натисніть на нього вниз до тих пір, поки він не досягне крайнього нижнього положення (B).



Коли ви вставляєте ніж ② у малу ємність ⑩, натисніть її вниз таким чином, щоб Ви почули клацання.

3. Накрийте ємність кришкою і сумістіть стрілки, що є на кришці та на ємності (C).



Потім поверніть кришку за годинниковою стрілкою, направляючи її носик у отвір запору безпеки моторного блоку ① до тих пір, поки не буде чути звук заскочки.

Примітка: При встановленні кришки ⑩ малої ємності ⑩, необхідно звернути увагу на те, що кришка має бути з ущільнювальним кільцем ⑩.

### Зняття робочих ємностей

Вимкніть пристрій. Поверніть кришку проти часової стрілки і зніміть її. Потім повертайте ємність у напрямку «click» до тих пір, поки стрілка на ємності не зійдеться зі стрілкою на моторному блоці. Після цього можна підняти ємність. При видаленні ножа з ємності слід взяти його за головку і витягти.

Попередження: У пристрої використовуються дуже гострі ножі.

Ніж ② має захисні піхви. Якщо Ви їм не користуєтесь, його слід тримати у захисних піхвах.

### Чищення

Завжди, в першу чергу, вимикайте мотор і виймайте вилку пристрою з розетки.

Чищення моторного блоку ① слід проводити тільки вологою тканиною. Усі деталі можна мити у посудомийній машині. В разі необхідності, перед промиванням можна обережно почистити всі деталі шпателем або щіткою.

Їжа, що має інтенсивне забарвлення, наприклад, морква, може залишити плями на пластмасових деталях. Перед тим, як чистити такі деталі водою, слід протерти їх кухонним жиром.

Для того, щоб помити кришку ⑩, необхідно спочатку зняти ущільнювальну прокладку ⑩. Після миття прокладку слід встановити на старе місце. Ви можете користуватися ущільнювальними прокладками з обох сторін.

При чищенні не слід користуватися гострими предметами.

**Чистити ножі та вставки слід дуже обережно, оскільки вони дуже гострі.**

### Використання великої ємності для приготування їжі ⑦

Коли Ви використовуєте велику ємність для приготування їжі, завжди перед тим, як закладати продукти, слід встановити необхідні пристосування.

#### 1. Замішування

Для замішування Ви можете користуватися насадкою ② або ножем ④. Щоб отримати гарні результати, ми рекомендуємо користуватися насадкою для замішування, що спеціально спроектована для дріжджового тіста, здобного тіста та борошняних кондитерських виробів.

#### Дріжджове тісто (хліб/пирого)

Максимальна кількість борошна 500 грам плюс інші інгредієнти. Швидкість 6, 1 1/2 хвилини.

Засипте борошно у велику ємність та додайте інші інгредієнти, крім рідин. Накрийте кришкою ⑩ та защіпніть її. Потім встановіть швидкість 6 і увімкніть пристрій. Додавайте рідини при роботі мотора, наливаючи їх через завантажувальну шахту в кришці.

При проведенні замішування ножем ④ не слід додавати такі інгредієнти, як ізюм, цедра, мигдаль, солодощі, що не слід різати. Ці інгредієнти необхідно вводити вручну після того, як замішане тісто витягли з ємності.

#### Здобне тісто

Максимальна кількість борошна 500 грам плюс інші інгредієнти. Швидкість 6, 1 1/2 хвилини. Засипте борошно у велику ємність та додайте інші інгредієнти, крім рідин. При моторі, що обертається, наливайте необхідну кількість рідини через завантажувальну шахту в кришці.

Не слід додавати рідину після того, як тісто перетворилося на грудку і втрапило здатність рівномірно поглинати рідину.

#### Борошняні кондитерські вироби

Максимальна кількість борошна 500 грам плюс інші інгредієнти. Швидкість 6, приблизно 1 хвилина. Засипте борошно у велику ємність, а потім додайте інші інгредієнти. Щоб досягнути дуже гарних результатів, необхідно, щоб масло було не надто твердим і не надто м'яким. Закрийте кришку ⑩ та защіпніть її. Виберіть швидкість 6 і увімкніть пристрій. Зупиніть замішування через короткий проміжок часу після того, як утвориться грудка. У протилежному разі, тісто кондитерських виробів стане дуже м'яким.



## 2. Перемішування

### Для перемішування тістечкового тіста або опарного тіста слід користуватися ножем <sup>14</sup>.

Насадка <sup>2</sup> не годиться для перемішування тістечкового тіста чи опарного тіста.

Максимальна кількість борошна 500 грам плюс інші інгредієнти.

### Тістечкова суміш (два способи)

а) Збивайте масло з цукром та яйцями, помістіть у молоко і обережно обминайте у борошні в імпульсному режимі

Швидкість/час  
6/приблизно 1 хвилина  
6/приблизно 15 секунд

б) Усі інгредієнти, крім рідин, помістіть у велику ємність.

14/приблизно 1 хвилина

Додавайте потрібні рідини через завантажувальну шахту в кришці при моторі, що обертається. В кінці вручну додайте такі інгредієнти, як ізюм.

### Опарне тісто

Швидкість/час

Збивайте яйця та воду (якщо потрібно), додайте цукор

14/приблизно 2 хвилини  
14/приблизно 4 хвилини

обминайте у борошні в імпульсному режимі, додайте какао-порошок.

8 / 5 x • pulse  
8 / 3 x • pulse

## 3. Купажування (блендинг)

### Для купажування (змішання) супів, коктейлів, тощо, слід користуватися ножем <sup>14</sup>.

Максимальна кількість 2 літри. Швидкість 10 (у протилежному разі, ємність може переповнитися). При приготуванні молочних коктейлів у ємність можна помістити грубо нарізані фрукти. Закрийте кришку <sup>9</sup> та зашпінуйте її в потрібному положенні. При швидкості 14 прокупуйте спочатку фрукти, а потім на швидкості 10 додайте рідину та закінчіть купажування. Коли купажуєте (збиваєте) молоко, майте на увазі, що буде утворюватися піна. Тому, користуйтеся невеликими кількостями.

## 4. Рубання

### У великій ємності рубання здійснюють за допомогою ножа <sup>14</sup>.

**Примітка:** У тому разі, коли Вам необхідно переробити великі кількості, слід скористатися великою ємністю <sup>7</sup> та ножем <sup>14</sup>. Для переробки невеликих кількостей ми рекомендуємо використовувати малу ємність <sup>10</sup> та ніж (12).

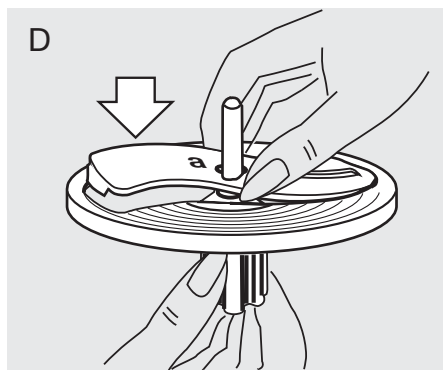
## Час обробки

Тут приведені приблизні значення часу обробки. Він залежить від якості та кількості оброблюваних продуктів і необхідного ступеня подрібнення.

Продукт	Максимальна кількість	Підготовка	Швидкість	Положення вимикача	Час/імпульси
Булочка черствого хліба	4	Четвертинки	14	I	45 секунд
Кубики льоду	28	Цілком	14	I	1 хвилина (сніг)
Яблука	700 г	Четвертинки	8	• pulse/I	15 секунд
Холодний шоколад	400 г	Шматочки	14	I	Груба – 15 секунд, Дрібна – 30 секунд
Яйця	8	Цілком	6	• pulse	8 x
Сир (м'який)	400 г	3-см кубики	14	I	20 секунд
Сир (твердий)	700 г	3-см кубики	14	I	60-70 секунд
М'ясо	700 г	Шматки	14	• pulse/I	40 секунд
Морква	700 г	Штуки	14	I	10 секунд
Цибуля	700 г	Четвертинки	14	• pulse	10-13 x

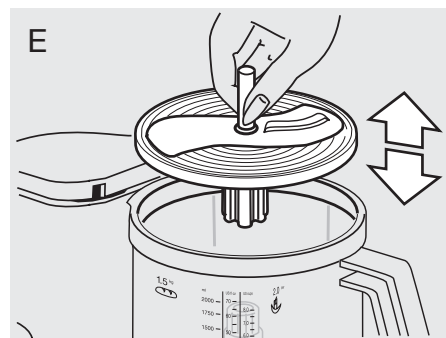
## 5. Нарізання скибочок і стружки, тертя

- Установіть насадку, якою Ви бажаєте користуватися, на носій <sup>16</sup> насадки, як показано на малюнку (D), та закріпіть її у відповідному положенні. Для того, щоб зняти насадку, необхідно натиснути на



кінець насадки, що виступає на дні носія насадки.

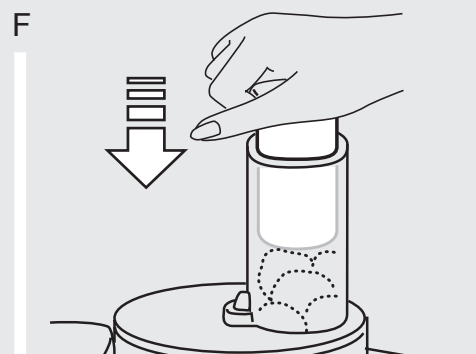
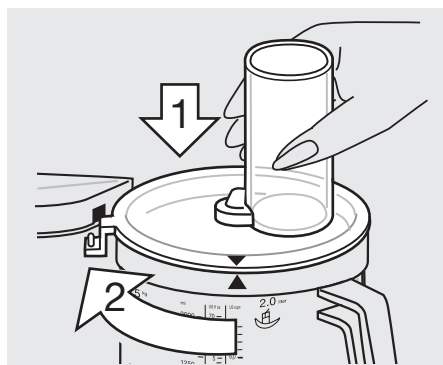
- Установіть скиборізку/шредер на приводний вал великої ємності (E).
- Закрийте кришку <sup>9</sup> та закріпіть її у потрібному місці. Установіть швидкість і помістіть оброблювані продукти у завантажувальну шахту, поки мотор знаходиться у



відключеному стані. Нову порцію продуктів слід поміщати в трубку при відключеному моторі.

- Ніколи не додавайте продукти через завантажувальну шахту руками при працюючому моторі. Завжди користуйтеся штовхачем <sup>9</sup> (F).

**Примітка:** При обробці соковитої та м'якої їжі, кращих результатів можна досягти при низьких швидкостях. Тверді продукти слід обробляти при високих швидкостях. При використанні пристрою не слід надмірно навантажувати ємність.





### Насадка для нарізання тонких скибочок – а ⑩

Швидкість 2-3

Приклади обробки: огірки, капуста, сира картопля, морква, цибуля, редис.

### Насадка для нарізання товстих скибочок – б ⑩

Швидкість 2-3

Приклади обробки: огірки, кольрабі, сира картопля, цибуля, банани, помідори, гриби, селера.

### Насадка для нарізання дрібної стружки – с ⑩

Швидкість 4-6

Приклади обробки: сир (м'який або середньої твердості), огірки, морква, сира картопля, яблука.

### Насадка для нарізання великої стружки – d ⑩

Швидкість 4-6

Приклади обробки: сир (м'який або середньої твердості), огірки, кольрабі, буряк, морква, сира картопля, яблука, капуста.

### Вставка-тертка – e ⑩

Швидкість 2-3

Приклади обробки: сира картопля (наприклад, для дерунів), хрін, сир (твердий).

### Система для подрібнення продуктів, призначених для обжарювання ⑩

Встановіть систему на приводний вал, закрийте кришку ⑩ та закріпіть її у потрібному положенні. Найкращі результати досягаються у тому разі, коли при відключеному моторі у розташовану на кришці завантажувальну шахту поміщають 3-4 картоплини (залежно від розміру). Встановлюють швидкість 2-3 і вмикають пристрій. Перед тим, як завантажити нову порцію продуктів, слід вимкнути мотор. При обробці необхідно користуватися штовхачем ⑩, щоб прикладати невеликий тиск для проштовхування картоплі у завантажувальній шахті.

## 6. Збивання за допомогою насадки для збивання ⑩

Швидкість/час

### Збивання опарного тіста

Максимальна кількість борошна 280-300 грам плюс інгредієнти

Збийте яйця та воду 5/приб./2 хвил. якщо потрібно),

додайте цукор обіміньте (обваляйте) 5/приб./2 хвил.

у борошні 2/приб./30 сек.

### Збивання яєчних білків

Мінімум: 2 білки 5/приб./4 хвил.

Максимум: 6 білків 4-5/приб./6 хв.

### Збивання вершків

Мінімум: 0,15-0,2 літри 3/приб./1-2 хв.

Максимум: 0,4 літри 3/приб. 3,5-4 хвил.

Перед збиванням стерилізованих вершків слід охолодити вершки протягом кількох часів (при температурі 4 °C).

## Використання малої ємності ⑩

В разі невеликих кількостей оброблюваних продуктів, для подрібнювання, купажування, приготування пюре та перемішування можна використувувати ніж ⑩. Мала ємність чудово підходить для приготування мусів, соусів або паст.

Максимальна кількість:

750 мл (рідина).

### Попередження:

Ніж ⑩ дуже гострий.

**Важливо:** Максимальний час обробки в малій ємності складає 1 хвилину.

### Приклади обробки

Тут наведені приблизні значення часу обробки. Він залежить від кількості та якості оброблюваних продуктів і ступеня обробки.

### Подрібнювання

Продукт	Максимальна кількість	Підготовка	Швидкість	Положення вимикача	Час/імпульси
Морква	150 г	Штуки	6	• pulse	7 x
Цибуля	100 г/ 1,5 цибулини	Четвертинки	6	• pulse	6-8 x
Петрушка	30 г/половина пучка	Без стебел	14	I	5-10 секунд
Часник	1 зубок	Цілом	14	I	5 секунд
М'ясо (пісне)	250 г	Четвертинки	14	I	15 секунд

### Купажування

Продукт	Підготовка	Швидкість	Положення вимикача	Час/імпульси
Коктейлі	Подрібнити фрукти перед обробкою. Додати молоко.	14	I	Приблизно 30 секунд
Дитяче харчування (наприклад, фрукти, овочі)	Подрібнити	14	• pulse I	10 x 30 секунд
Майонез	Змішати одне яйце, 14 спецій, гірчицю та оцет. Повільно влити олію через отвір у кришці.	14	I	30-45 секунд
Кремотартар	Змішати одне яйце, 14 спецій, гірчицю та оцет. Повільно влити олію через отвір у кришці. Додати розрізане на четвертинки яйце та оцет.	14 6	I • pulse	30-45 секунд 3-5 x
Авокадомаса (паста)	Порубати 1 дольку часнику, додати 2 спілих авокадо (розрізаних на четвертинки, без кісточок), 1 столову ложку лемішного соку, 1 столову ложку оливкової олії, 150 мл йогурту, 1/2 чайної ложки цукру, сіль, перець.	14	I	5 секунд Приблизно 45 секунд

**Чорнослив із медом та ваніллю**  
(для начинки або топінгу до млинців)  
Використовуйте насадку-подрібнювач (10), швидкість – 14.

Покладіть до чаші подрібнювача 100 г меду в'язкої консистенції та 100 г чорносливу. Подрібнюйте упродовж 10 секунд. Потім додайте 50 мл води з ваніллю і знову подрібнюйте упродовж 3 секунди.

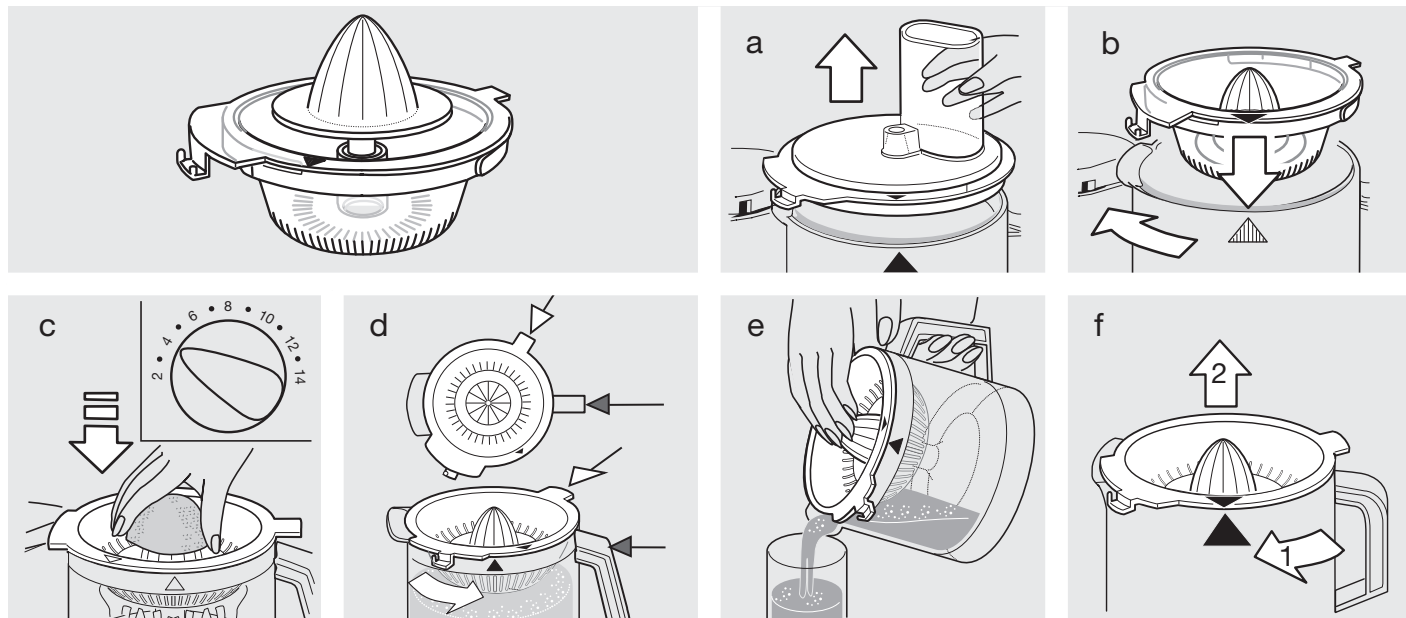
### Перемішування невеликих кількостей тіста

Мала ємність призначена тільки для обробки приведених нижче типів тіста. У рецептах зазначені максимальні кількості:

	Швидкість	Положення вимикача	Час
<b>Суміш для оладок</b>			
250 грам борошна	6	I	45-60 секунд
375 мл молока			
2 яйця			
сіль			
Перемішайте борошно, яйця, сіль і половину молока, додайте решту молока під час роботи мотора			
<b>Збивання вершків</b>	6	I	30 секунд
200 мл вершків			

## Спеціальне приладдя

Прес (соковижималка) PJ 600 для цитрусових фірми Braun, Тип 3200, Швидкість: 2-4



### Загальні умови зберігання

Вироби фірми Braun рекомендовано зберігати у житловому приміщенні за умов кімнатної температури та нормальної вологості.

Виробник залишає за собою право на внесення змін без попереднього повідомлення.

Даний виріб відповідає всім необхідним європейським і українським стандартам безпеки та гігієни, у тому числі - вимогам ДСТУ 3135.7-96 (ГОСТ 30345.7-96, ІЕС 335-2-14-94), ГОСТ 23511-79 р.1, ГОСТ 30320-95. та санітарним нормам СанПіН 001-96, ДСН 239-96, СН3677-84

Виріб не містить шкідливих для здоров'я речовин

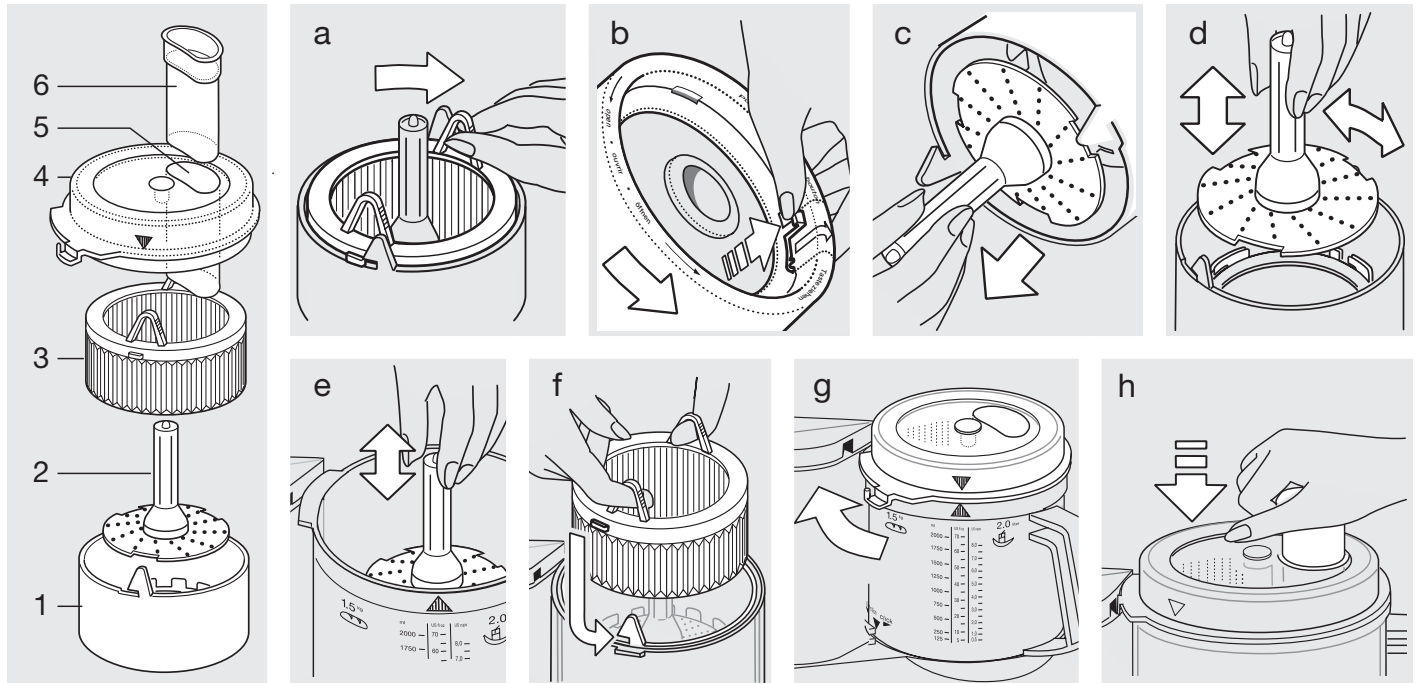
Дата виробництва продукції Braun вказана безпосередньо на виробі (в місці маркування) і складається з трьох цифр: перша цифра є останньою цифрою року виробництва, інші дві цифри є порядковим номером тижня у році

Кухонний Комбайн Braun CombiMax K 700/K 700 Vital. Тип 3202, 600 Ватт.  
Країна виробництва:  
VIDEOTON Holding RT, Izzó u.3,  
H-7400 Kaposvar

Товар Сертифіковано



УкрТЕСТ - 003



## Опис

- ① Барабан соковижималки
- ② Диск для тонкого подріблення
- ③ Кошик фільтра
- ④ Кришка
- ⑤ Трубка наповнення
- ⑥ Простовхувач

## Перед першим використанням

Після розпакування пристрою, розберіть його, будь-ласка, та вичистіть всі частини. Для розборки пристрою дійте у наступний спосіб:

- Відімкніть кльшій фільтр ③, повернувши його за годинниковою стрілкою (a), і вийміть всі частини вручну.
- Потягніть за ключ у нижній частині барабану соковижималки ① до упору (b).
- Поверніть барабан соковижималки ① проти годинникової стрілки при витягненому ключі, розташованому у нижній частині барабану соковижималки (b) – до відкриття диску для тонкого подріблення ②.
- Потім витягніть диск для тонкого подріблення ② за його привід із барабану соковижималки ① (c).

## Складання

- Установіть ємність харчового комбайну вашого пристрою Braun CombiMax (без леза) до блоку двигуна та замкніть його на місці.

### Для іодріблення:

- Користуйтеся лише диском для тонкого подріблення ② (e).

### Для вижимання соку:

- Вставте диск тонкого подріблення ② до барабану соковижималки ① так, щоб вирізані секції дужки диску для тонкого подріблення ковзали по утримувачах – розпірка в барабані соковижималки (d).
- Підштовхніть диск для тонкого подріблення ② до валу трохи донизу і поверніть його за годинниковою стрілкою, аж поки він не стане на місце із зацібуванням (d).
- Вставте кошик фільтра ③ до барабану соковижималки ① та впевніться, що обидва пальці потрапляють до пазу на барабані (f).
- Для вижимання соку встановіть зібрану соковижималку на вал привода ємності харчового комбайну вашого пристрою Braun CombiMax. Якщо ви хочете подрібнювати, встановіть диск для тонкого подріблення ② лише на вал привода ємності харчового комбайну.
- Установіть кришку ④ на ємність харчового комбайну Braun CombiMax так, щоб стрілка на кришці співпала зі стрілкою на харчовому комбайні. Потім поверніть кришку за годинниковою стрілкою, аж поки патрубків на кришці не з'явиться в замку безпеки вашого пристрою Braun CombiMax і не стане на місце із зацібуванням (g).

## Вижимання соку

Максимальна місткість: 500 г або після наповнення всього місця для пульпи. Ви можете вижимати сок із фруктів, а також овочів

- Приготування фруктів та овочів: Спочатку вийміть або почистіть їжу.

Фрукти завжди мають бути очищені від гнилих місць. Цитрусові фрукти, а також фрукти зі шкуркою та овочі (наприклад, буряки та ківі) мають бути ретельно очищені. Фрукти з зернятками (наприклад, яблука) можуть бути оброблені із шкуркою та серединкою.

- Вибір швидкості: Установіть, будь-ласка, положення 7 - 8 на своєму пристрої фірми Braun CombiMax.
- Вижимання соку: Ввімкніть двигун свого пристрою Braun CombiMax. Додайте приготовані фрукти та овочі до трубки наповнення ⑤ та простовхніть їх донизу за допомогою простовхача ⑥ (h).  
Обережно: Завжди користуйтеся простовхачем. Ніколи не проникайте до трубки наповнення при працюючому двигуні! Не перевантажуйте пристрій.

- Розборка: Вимкніть двигун своєю пристрою Braun CombiMax. Поверніть кришку ④ проти годинникової стрілки та зніміть її з ємності харчового комбайну. Потім продовжуйте діяти, як написано в розділі «Перед першим використанням». Зніміть всі частини з харчового комбайну вашого пристрою Braun CombiMax. Якщо фруктова пульпа буде надто твердою, потягніть зільнений кошик фільтра ③ із барабану соковижималки ①, використовуючи кільця для витягування (f).

## Подріблення

Пристрій для тонкого подріблення їжі такої як, тверді сипи (наприклад, італійський сир пармезан або

швейцарський сир, шпринц), хрін (наприклад, для новонароджених).

**Важливо:** Диск для тонкого подріблення не придатний для подріблення шоколаду.

- **Приготування їжі до подріблення:**  
Фрукти та овочі мають бути помиті та очищені від шкірки. Насіння та серцевина мають бути видалені. Зріжте шкірку сиру. Їжа має бути поріzana на шматочки, достатньо дрібні для того, щоб пройти через трубку наповнення ⑤.
- **Вибір швидкості:**  
Установіть, будь-ласка, положення 7 - 14 на своєму пристрої Braun CombiMax.  
**Примітка:** Тверда їжа повинна подрібнюватися на більшій швидкості.
- **Подрібнення:**  
Ввімкніть двигун свого пристрою Braun CombiMax. Додайте приготовану їжу до трубки наповнення ⑤ та проштовхніть проштовхувачем ⑥ (h).  
**Обережно:** Завжди користуйтеся проштовхувачем. Ніколи не проникайте до трубки наповнення при працюючому двигуні.
- **Разборка:**  
Вимкніть двигун свого пристрою Braun CombiMax. Поверніть кришку ④ проти годинникової стрілки та зніміть її з ємності харчового комбайну.  
Потім зніміть диск для тонкого подріблення ② з ємності харчового комбайну.

## Чистка

Всі частини можуть бути вимиті в посудомийній машині при температурі до 65 градусів Цельсія. Пульпа та інші рештки не повинні висихати до уого, як пристрій буде вичищений. Пристрій може втратити кплір при обробці їжі з високим ступенем пігментації, використовуйте рослинну олію для очищення, перед тим як застосовувати засоби для миття або машину для миття посуду.

Зміни можуть вноситися без попереднього повідомлення.

Гарантійні зобов'язання і перелік Сервісних центрів указані в інструкції для базового пристрою.



ответственность не установлена в законном порядке.

Рекламации, связанные с коммерческим контрактом с продавцом не попадают под эту гарантию.

В соответствии с законом РФ № 2300-1 от 7.02.1992 г. «О защите прав потребителей» фирма BRAUN устанавливает срок службы на свои изделия равным двум годам с момента приобретения или с момента производства, если дату продажи установить невозможно.

Изделия фирмы BRAUN изготовлены в соответствии с высокими требованиями европейского качества. При бережном использовании и при соблюдении правил по эксплуатации, приобретенное Вами изделие фирмы BRAUN, может иметь значительно больший срок службы, чем срок установленный в соответствии с Российским законом.

## Русский

### Гарантийные обязательства фирмы BRAUN

Для всех изделий мы даем гарантию на два года, начиная с момента приобретения изделия.

В течение гарантийного периода мы бесплатно устраним путем ремонта, замены деталей или замены всего изделия любые заводские дефекты, вызванные недостаточным качеством материалов или сборки.

В случае невозможности ремонта в гарантийный период изделие может быть заменено на новое или аналогичное в соответствии с Законом о защите прав потребителей.

Гарантия обретает силу только если дата покупки подтверждается печатью и подписью дилера (магазина) на последней странице оригинальной инструкции по эксплуатации BRAUN, которая является гарантийным талоном.

Эта гарантия действительна в любой стране в которую это изделие поставляется фирмой BRAUN или назначенным дистрибьютором и где никакие ограничения по импорту или другие правовые положения не препятствуют предоставлению гарантийного обслуживания.

Гарантия не покрывает повреждения, вызванные неправильным использованием (см. также список ниже) нормальный износ бритвенных сеток и ножей, дефекты, оказывающие незначительный эффект на качество работы прибора. Эта гарантия теряет силу если ремонт производился не уполномоченным на то лицом и если использованы не оригинальные детали фирмы BRAUN.

В случае предъявления рекламации по условиям данной гарантии, передайте изделие целиком вместе с гарантийным талоном в любой из центров сервисного обслуживания фирмы BRAUN.

Все другие требования, включая требования возмещения убытков, исключаются, если наша

### Случаи, на которые гарантия не распространяется:

- дефекты, вызванные форс-мажорными обстоятельствами;
- использование в профессиональных целях;
- нарушение требований инструкции по эксплуатации;
- неправильная установка напряжения питающей сети (если это требуется);
- внесение технических изменений;
- механические повреждения;
- повреждения по вине животных, грызунов и насекомых (в том числе случаи нахождения грызунов и насекомых внутри приборов);
- для приборов, работающих от батареек, – работа с неподходящими или истощенными батарейками, любые повреждения, вызванные истощенными или текущими батарейками (советуем пользоваться только предохраненными от вытекания батарейками);
- для бритв – смятая или порванная сетка.

Внимание! Оригинальный Гарантийный Талон подлежит изъятию при обращении в сервисный центр для гарантийного ремонта. После проведения ремонта Гарантийным Талоном будет являться заполненный оригинал Листа выполнения ремонта со штампом сервисного центра и подписанный потребителем по получении изделия из ремонта. Требуется проставления даты возврата из ремонта, срок гарантии продлевается на время нахождения изделия в сервисном центре.

В случае возникновения сложностей с выполнением гарантийного или послегарантийного обслуживания просьба сообщать об этом в Информационную Службу Сервиса фирмы BRAUN по телефону 8 800 200 20 20 (звонок из России бесплатно).

## Українська

### Гарантійні зобов'язання фірми Braun

Для всіх виробів ми даємо гарантію на два роки, починаючи з моменту придбання виробу.

Протягом гарантійного періоду ми безплатно усуваємо шляхом ремонту, заміни деталей або заміни всього виробу будь-які заводські дефекти, викликані недостатньою якістю матеріалів або складання.

У випадку неможливості ремонту в гарантійний період виріб може бути замінений на новий або аналогічний відповідно до Закону про захист прав споживачів.

Гарантія набуває сили лише, якщо дата купівлі підтверджується печаткою та підписом ділера (магазину) на оригінальному гарантійному талоні Braun або на останній сторінці оригінальної інструкції з експлуатації Braun, яка також може бути гарантійним талоном.

Ця гарантія дійсна у будь-якій країні, в яку цей виріб поставляється фірмою Braun або призначеним дистриб'ютером, та де жодні обмеження з імпорту або інші правові положення не перешкоджають наданню гарантійного обслуговування.

Здійснення гарантійного обслуговування не впливає на дату закінчення терміну гарантії. Гарантія на замінені частини закінчується в момент закінчення гарантії на даний виріб.

Гарантія не покриває пошкодження, викликані невірним використанням (див. також перелік нижче) нормальний знос сіток та ножів для гоління, дефекти, що незначним чином впливають на якість роботи приладу. Ця гарантія втрачає силу, якщо ремонт здійснюється не вповноваженою для цього особою та, якщо використовуються не оригінальні деталі фірми Braun.

У випадку пред'явлення рекламації за умовами даної гарантії, передайте виріб у комплекті разом з гарантійним талоном у будь-який із центрів сервісного обслуговування фірми Braun.

Всі інші вимоги, разом з вимогами відшкодування збитків, не дійсні, якщо наша відповідальність не встановлена законним чином.

Випадки, на які не розповсюджується гарантія:

- дефекти, викликані форс-мажорними обставинами;
- використання з професійною метою;
- порушення вимог інструкції з експлуатації;
- невірне встановлення напруги мережі живлення (якщо це вимагається);
- здійснення технічних змін;
- механічні пошкодження;
- для приладів, що працюють на батарейках – робота з невідповідними або спрацьованими

батарейками, будь-які пошкодження, викликані спрацьованими або підтікаючими батарейками;

– для бритв – зім'ята або порвана сітка.

У випадку виникнення складнощів з виконанням гарантійного або післягарантійного обслуговування прохання звертатись до сервісного центру фірми Braun в Україні.