

Vitek®

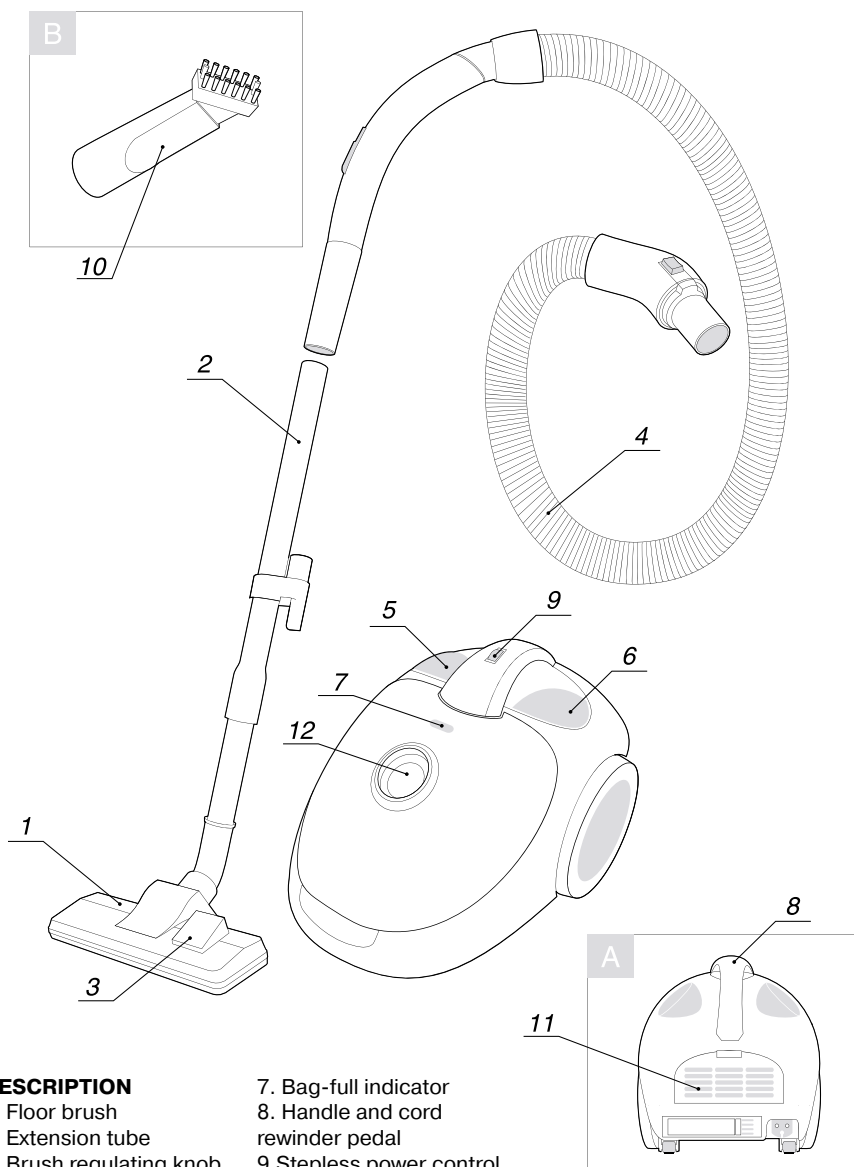
**MANUAL NSTRUCTION
ИНСТРУКЦИЯ ПО ЭКСПЛУАТАЦИИ**

**VACUUM CLEANER
ПЫЛЕСОС**



МОДЕЛЬ VT-1809

ENGLISH



DESCRIPTION

- 1. Floor brush
- 2. Extension tube
- 3. Brush regulating knob
- 4. Hose
- 5. Power cord plug knob
- 6. Regulation knob and ON/OFF switch
- 7. Bag-full indicator
- 8. Handle and cord rewinder pedal
- 9. Stepless power control
- 10. Crevice tool and dusting brush
- 11. Back filter
- 12. Clasp

2

Гарантийный талон



Сведения о покупке

Модель:

Серийный №:

Дата покупки:

Сведения о продавце

Название и адрес продающей организации

Телефон:

Подтверждаю получение исправного изделия, с условиями гарантии ознакомлен

М.П.

Подпись покупателя

Внимание!
Гарантийный талон действителен только при наличии печати продающей организации

Vitek

Купон №3

Модель: Серийный №:

Дата поступления в ремонт:

Дата выполнения ремонта:

Вид ремонта:

М.П.

Vitek

Купон №2

Модель: Серийный №:

Дата поступления в ремонт:

Дата выполнения ремонта:

Вид ремонта:

М.П.

Vitek

Купон №1

Модель: Серийный №:

Дата поступления в ремонт:

Дата выполнения ремонта:

Вид ремонта:

М.П.

Список сервисных центров

№ п.п.	Город	Наименование сервисного центра	Адрес	Телефон
1.	Москва	Сонико-сервис, ЗАО	Подсосенский пер., 12, стр.1 (м. Курская)	(095) 917-03-16
		Сонико-сервис, ЗАО	Хохловский пер., 11/1 (м. Китай-город)	(095) 917-34-24
		Сонико-сервис, ЗАО	Колокольников пер., 9/10, стр.5 (м. Сухаревская)	(095) 208-56-48
2.	Челябинск	Импорт-сервис, ООО	ул. Энтузиастов, 16	(3512) 34-04-95
3.	Красноярск	ИСТОК, СЦ ДОН ТВ	ул. Ленина, 28 ул. Кольцевая, 12	(3912) 65-32-18 (3912) 36-67-09
4.	Воронеж	Орбита-Сервис, ООО	ул. Донбасская, д., 1	(0732) 77-66-25
5.	Волгоград	Радиотехника, ООО	ул. Штеменко, 33	(8442) 72-85-58 72-71-27
6.	Рязань	Сервисный центр, ООО	Куйбышевское шоссе, 21	(0912) 44-63-17
7.	Смоленск	Гарант, СЦ	ул. Фрунзе, д. 22	(0812) 61-88-00
8.	Братск	Лексика Электроникс	ул. Пионерская, 23/40	(8152) 45-50-31
9.	Ростов-на-Дону	Софт Сервис, СЦ	пер. Островского, 124	(8632) 39-93-29
10.	Иркутск	ТД Эверест, ООО	15 Советский пер., 4а	(3952) 45-19-11
11.	Томск	Денди-Сервис, ООО Академия Сервис, ООО	ул. Учебная, 26 пр. Академический, д., 1	(3822) 42-42-66 (3822) 25-85-80
12.	Саратов	АИСТ-96	ул. Соколова, 320 А	(8452) 51-41-99
13.	Киров	ЭКРАН СЕРВИС ООО	ул. Воровского, 43	(8332) 37-20-78 62-79-66
14.	С.-Петербург	КУРСОР ООО	Загребский б-р, 33/1	(812) 108-20-26 108-20-19
15.	Самара	Сервис Центр ООО	ул. Мичурина, 15, секция 1/2	(8462) 34-94-63 34-29-79
16.	Екатеринбург	ЧП Шевелин Д.В. ШЕЛ-СЕРВИС	ул. Радищева, 55 ул. Восточная, 44	(3432) 23-10-20 (3432) 70-62-63
17.	Астрахань	ООО СФ ЭЛКОМ	ул.Красная, 12/2	(8512) 39-08-53
18.	Орск	ООО Астра	пр-т Ленина, 77	(35372) 1-45-99
19.	Владимир	ООО Электрон-Сервис	ул. Ново-Ямская, 73	(0922) 24-08-19
20.	Чебоксары	ЧП Лаптенкова С.О.	пр. Тракторостроителей, 24	(Дмитрий Вершинин)
21.	Мурманск	СРС-Мурманск	ул. Софьи Перовской, 37	(8152) 45-50-31
22.	Тамбов	ООО БВС-2000	ул. Энгельса, д. 5 (магазин Юбилейный)	(0752) 75-17-18
23.	Кострома	ЗАО АКСОН-сервис	ул. Сутырина, д. 5	(0942) 22-36-28
24.	Тверь	ТСН плюс	пр-т 50-летия Октября, 36	(0822) 42-82-95
25.	Курган	ТП-сервис	ул. Красина, 41	(35222) 5-51-85
26.	Рыбинск	САМСОН	ул.Стоялая, 19	(0855) 20-14-04
27.	Калининград	Вестер-Сервис	ул. Горького, 50	(0112) 27-20-54
28.	Оренбург	КОМИНКОМ	ул. Брестская, 7	(3532) 62-77-01
29.	Сыктывкар	СД-СЕРВИС	ул. Морозова, 169	(8212) 27-14-71
30.	Н. Новгород	Электроника (ЧП Кузнецов)	ул. Алексеевская, 9	(8312) 19-41-08/10
31.	Казань	ТЕХНИКА	ул. Вишневого, 14	(8432) 38-31-37/07
32.	Таганрог	КРИСТИ	ул. Фрунзе, 45	(8634) 46-47-54
33.	Ижевск	Радиокомплект	ул. 9-я Подлеская, 25	(3412) 59-28-05
34.	Барнаул	Vitek - сервис	ул. Попова, 68	(3852) 35-37-50 35-37-51
35.	Новосибирск	ООО "Техмастер"	ул. Большевитская, 131	(3832) 12-54-00
36.	Омск	Космос	Космический пр-т, 97А, к.4	(3919) 53-98-41

Получить информацию о других сервисных центрах Вы можете у продавца или по адресу в Интернет: www.vitek-aus.ru

ENGLISH

WARNING

To reduce the risk of fire, electric shock, or injury:

1. Do not leave vacuum cleaner when plugged in. Unplug from outlet when no use and before servicing.
2. To reduce the risk of electric shock, do not use outdoors or on wet surfaces.
3. Do not allow to be used as a toy. Close attention is necessary when used by near children.
4. Use only as described in this manual. Use only manufacture`s recommend attachments.
5. Do not use with damaged cord or plug. If vacuum cleaner is not working as it should, has been dropped, damaged, left outdoors, or dropped into water, enter it to a service center.
6. Do not pull or carry on cord, use cord as a handle, close door on cord, or pull cord around sharp edges or corners. Do not run vacuum cleaner over cord. Keep cord away from heated surfaces.
7. Do not unplug by pulling on cord. To unplug, grasp the plug, not the cord.
8. Do not handle plug or vacuum cleaner with wet hands.
9. Do not put any object into openings. Do not use with any opening blocked. Keep free of dust, lint, hair and anything that may reduce airflow.
10. Keep hair, loose clothing, fingers and all parts of body away from openings and moving parts.
11. Use extra care when cleaning on stairs.

PRECAUTIONARY MEASURES

If the opening that sucks in the air, the suction pipe or the telescopic wand stick on pipe are blocked, you should switch off the vacuum cleaner at once. First clear the blocked substance before you attempt to start the vacuum cleaner again.

1. Do not operate the vacuum cleaner too close to heaters and like radiators, cigarette butts etc.
2. Before you insert the plug into the wall contact, make sure your hand is dry.
3. Before you start using the vacuum cleaner, please remove large or sharp objects from the floor in order to prevent that the paper filter is damaged.
4. When you want to pull the plug from the wall contact, please do this at the plug itself and not by means of the electrical cable.

This vacuum cleaner is equipped with a plug and a cable which rolls up automatically.

If anything gets damaged, both the plug and a cable must be repaired by a qualified repairman or electrician.

BEFORE USE:

Please read all instructions before operating your new vacuum cleaner.

ENGLISH

They contains important information on the operation, safety and maintenance of the appliance , keep these Instructions in a safe place for future reference and show them to other users if necessary.

INSTRUCTIONS FOR USE:

1. Before using the appliance, unwind a sufficient length of cable and insert the plug into the power socket. A YELLOW mark on the power cord shows the ideal cable length. Do not extend the cable beyond the RED mark. To rewind the power cable, press the handle on the right side where the cord-rewinder mark located, and guide the cable with one hand to ensure that it does not whip causing damage.
 2. Press the ON/OFF switch to switch the appliance on.
 3. If you want to adjust the power of the appliance, you can turn the regulating knob slightly. When you turning the regulating knob, please do not press down, or the appliance could be switched off, because ON/OFF is located under the regulating knob.
 4. The large brush is intended for cleaning bare and floor coverings.
 - when used for the suction of bare floor surfaces, pull out the brush. This can be done by pushing the switch at the left-hand side of the brush forwards.
 - when the switch is in the opposite position, the brush is ready for cleaning floor coverings.
- The foot switching is easy and quick.

IMPORTANT:

When you turn off the appliance, please turn the regulating knob to the MIN position, so that for the next time, when you turn on, the power of the appliance is at the lower position.

And before you turn of the appliance, please ensure that the regulating knob is at the lower position.

5. Furniture brush for cleaning curtains, shelves, books, inlaid furniture, lamps and other delicate objects.

- Read this instruction booklet carefully.
- Before using the appliance, check that the mains power voltage corresponds to the voltage shown on the rating plate.
- The appliance should be connected to a correctly-earthed 10A power socket.
- Always remove the plug form the power socket when the appliance is not in use and before carrying out any cleaning or maintenance operations.
- Always remove the power socket before opening the appliance.
- Never use methylated spirits or other solvents to clean the appliance.
- Do not use the appliance to vacuum liquids.
- Never leave the appliance unattended when it is switched on. Keep the appliance out the reach of children or the infirm.

РУССКИЙ**УСЛОВИЯ ГАРАНТИЙНОГО ОБСЛУЖИВАНИЯ****Уважаемый покупатель!**

Фирма VITEK выражает благодарность за Ваш выбор и гарантирует высокое качество и безупречное функционирование приобретенного Вами изделия при соблюдении правил его эксплуатации.

Срок гарантии на все изделия - 12 месяцев со дня покупки. Данным гарантийным талоном VITEK подтверждает исправность данного изделия и берет на себя обязательство по бесплатному устранению всех неисправностей, возникших по вине производителя.

Гарантийный ремонт может быть произведен в авторизованном сервис-центре на территории России.

Условия гарантии:

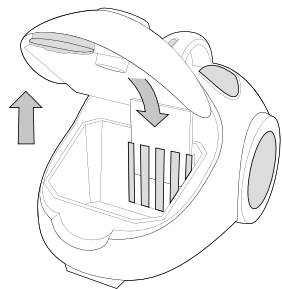
1. Настоящая гарантия имеет силу при соблюдении следующих условий:
 - правильное и четкое заполнение гарантийного талона с указанием наименования модели, ее серийного номера, даты продажи и печати фирмы-продавца в гарантийном талоне и отрывных купонах;
 - наличие оригинала квитанции (чека), содержащего дату покупки.
2. VITEK оставляет за собой право на отказ в гарантийном обслуживании в случае непредоставления вышеуказанных документов, или если информация в них будет неполной, неразборчивой, противоречивой.
3. Гарантия не включает в себя периодическое обслуживание, установку, настройку изделия на дому у владельца.
4. Не подлежат гарантийному ремонту изделия с дефектами, возникшими вследствие:
 - механических повреждений;
 - несоблюдения условий эксплуатации или ошибочных действий владельца;
 - неправильной установки, транспортировки;
 - стихийных бедствий (молния, пожар, наводнение и т. п.), а также других причин, находящихся вне контроля продавца и изготовителя;
 - попадания внутрь изделия посторонних предметов, жидкостей, насекомых;
 - ремонта или внесения конструктивных изменений неуполномоченными лицами;
 - использования аппаратуры в профессиональных целях;
 - отклонений от Государственных Технических Стандартов питающих, телекоммуникационных и кабельных сетей;
 - при выходе из строя деталей, обладающих ограниченным сроком службы.
5. Настоящая гарантия не ущемляет законных прав потребителя, предоставленных ему действующим законодательством.

РУССКИЙ

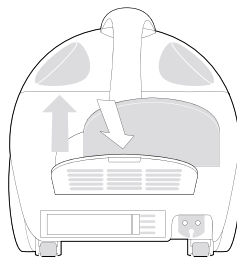
ENGLISH

Передний фильтр:

1. Откройте передний отсек пылесоса, извлеките передний фильтр.
2. Осторожно промойте его водой, высушите в тени.
3. Установите в первоначальное положение. Закройте отсек.

**Задний фильтр:**

1. Откройте задний отсек пылесоса, извлеките задний фильтр.
2. Осторожно промойте его водой, высушите в тени.
3. Установите в первоначальное положение. Закройте отсек.

**СПЕЦИФИКАЦИЯ**

Питание	230 В ~ 50 Гц
Максимальная мощность	1500 Вт
Мощность всасывания	350 Вт
Объем пылесборника	2 л

СРОК СЛУЖБЫ ПЫЛЕСОСА НЕ МЕНЕЕ 5-ТИ ЛЕТ

- This appliance is for domestic use only. Use as described in this instruction booklet.
- Do not switch the appliance on if it appears to be faulty in any way.
- For repairs or accessories, contact your dealer or an authorized service center.

OPERATION:

- Do not remove the plug from the socket by pulling the cable or the appliance itself.
- Do not run the appliance over the power cable.
- Do not use the appliance to vacuum lighted matches, cigarette ends or hot ash.
- Do not obstruct the air intake or the air outlet vents.
- Do not use the appliance to vacuum needles, drawing-pins or strings.

ASSEMBLING THE VACUUM CLEANER:

1. Always remove the plug from the power socket before fitting or removing accessories.
2. Fitting the tube: Insert the tube into the air intake duct on the top of the appliance. To do this, insert the tube and press until it clicks into position. Removing the tube: remove the plug from the power socket. To release the tube, press the button on the end of the tube and pull the tube firmly from the air intake duct.
3. Removing the extension tubes and accessories: to remove the accessories, pull firmly apart.

REPLACING THE DUSTBAG:

1. After removing the tube, open the front cover by pressing the button and pulling upwards.
2. Remove the dustbag.
3. Replace the dustbag as described below:
Lift the dustbag-holder and remove the used dustbag without bending it, by pressing the release button. Apply a fresh bag by sliding the carton into reversed position, and put the dustbag-holder back into place.
Close the front cover by pressing down until it clicks.

REPLACING THE FILTERS:

1. Remove the outlet grille by pressing the release button and replace the micro-filter.
2. Remove the dustbag holder and replace the motorfilter, which is placed against the motor.
To maintain efficiency the filter will require replacement after every six disposal bags used. The filters can be bought in your vacuum cleaner sales center.

ENGLISH**РУССКИЙ****EXTRA FEATURES:**

The appliance has two wheels at the rear and a multi-directional swivel wheel at the front so that it can be moved easily. It also has a convenient carrying handle, which you could press for rewinding the power cord.

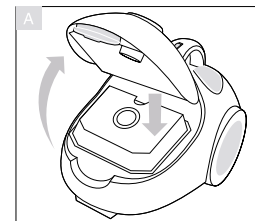
Before storing your cleaner rewind the supply cord. The cleaner may be stored standing on its end, to save place.

MAINTENANCE:

1. Pull out the plug and if necessary clean the appliance on the outside with a damp cloth.
2. Never immerse the appliance into water and other liquids.
3. Please ensure that the appliance is maintained by skilled technicians.

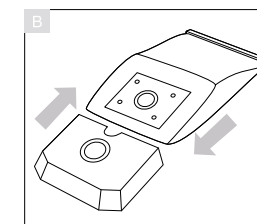
SPECIFICATIONS

Power requirement	230 V~50 Hz
Max. power	1500 W
Suction power	350 W
Dust bag capacity	2 L

SERVICE LIFE OF VACUUM CLEANER NOT LESS THAN 5 YEARS

1. Чтобы открыть дверцу отсека пылесборника, надавите на зажим, расположенный в передней части крышки пылесоса в направлении вверх.

2. Удалите пылесборник из удерживающей его пластины.



3. Если Вы используете бумажный мешок - замените его на новый.

При использовании тканевого мешка: - выдвиньте пластмассовый зажим, - удалите пыль из мешка, - установите зажим на место,

4. Вставьте мешок в удерживающие пластины в отсек для пылесборника.

Закройте отсек для пылесборника до защелкивания зажима.

Если мешок установлен неправильно, отсек для пылесборника не закроется.

ЧИСТКА ФИЛЬТРА

- Очищайте фильтр, по крайней мере, дважды в год.
- Включайте пылесос только с установленным фильтром, иначе это повлияет на уменьшение мощности всасывания и приведет к повреждению двигателя.
- Перед чисткой фильтра отключите пылесос от сети.
- Не используйте моющих приспособлений для чистки фильтра.
- Не сушите фильтр феном.

РУССКИЙ

Для чистки тонких тканей, например, штор, установите регулятор мощности в минимальное положение.

Для обычной чистки, установите регулятор мощности в среднее положение.

Для твердых полов и сильно загрязненных ковров, установите регулятор мощности в максимальное положение.

5. Хранение пылесоса

- Полностью сматывайте сетевой шнур.
- Рекомендуется хранить пылесос в вертикальном положении.

У данной модели пылесоса имеется система двойной фиксации телескопической трубки, - когда пылесос находится в горизонтальном положении, - если, например, уборка прервана на короткий промежуток времени. И для вертикального положения - чтобы при хранении пылесос занимал как можно меньше места.

6. Индикатор заполнения мешка для сбора пыли

Если во время чистки индикатор “заполнения пылью” переключается на “красный”, пылесборник требует замены. Если индикатор “заполнения пылью” остается “красным” даже после замены пылесборника, выключите пылесос для проверки, не забились ли шланг, трубка или насадка.

7. Присоединение телескопической трубки к шлангу

Соедините всасывающий шланг с удлинительной трубкой, поворотом трубки против часовой стрелки до упора.

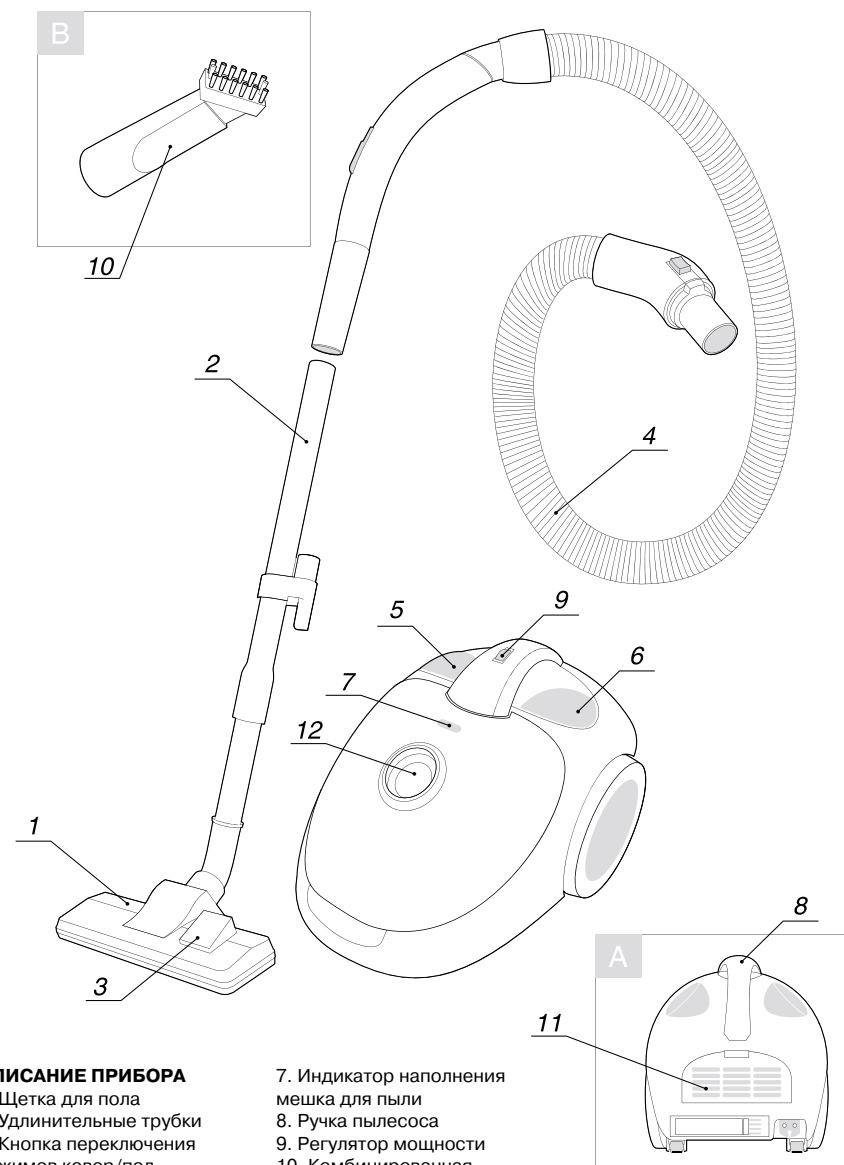
8. Щетка для чистки пола

Эта щетка идеально подходит для чистки ковров, паласов и полов. Щетка не повреждает пол и имеет переключатель типов покрытий “паркет/ковер”, управляемый нажатием ноги.

ЗАМЕНА ПЫЛЕСБОРНИКА

- Не используйте пылесос без пылесборника.
- Если пылесборник поврежден, замените его на новый.
- Регулярно очищайте пылесборник от пыли.
- Извлеките сетевой шнур из розетки перед заменой пылесборника.

РУССКИЙ



ОПИСАНИЕ ПРИБОРА

1. Щетка для пола
2. Удлинительные трубки
3. Кнопка переключения режимов ковер/пол
4. Гибкий шланг
5. Кнопка сматывания сетевого шнура
6. Кнопка ВКЛ\ВЫКЛ.

7. Индикатор наполнения мешка для пыли
8. Ручка пылесоса
9. Регулятор мощности
10. Комбинированная насадка
11. Отсек для заднего фильтра
12. Отверстие для установки шланга

РУССКИЙ**ВАЖНЫЕ МЕРЫ ПРЕДОСТОРОЖНОСТИ**

1. Внимательно прочитайте инструкцию. Прежде, чем подключать пылесос к розетке сети переменного тока, убедитесь в том, что сетевое напряжение в вашем доме соответствует напряжению питания пылесоса.
2. **ПРЕДУПРЕЖДЕНИЕ:** Не пользуйтесь пылесосом для чистки мокрых ковров или полов.
3. Необходимо быть особенно внимательными, если пылесосом пользуются дети или он используется вблизи от детей. Не позволяйте детям использовать пылесос в качестве игрушки. Никогда не оставляйте без присмотра работающий пылесос. Используйте пылесос только по назначению, как описано в данной Инструкции по эксплуатации.
4. Не пользуйтесь пылесосом, если в него не вставлен пылесборник. Чтобы поддерживать эффективность работы пылесоса, чистите пылесборник до того, как он переполнится.
5. Не используйте пылесос для того, чтобы засасывать внутрь горящие спички, тлеющие угольки или окурки сигарет. Держите пылесос подальше от кухонных плит, печей или других источников тепла. Тепло может привести к деформации или изменению цвета пластиковых деталей пылесоса.
6. Избегайте засасывания в пылесос твердых и острых предметов, так как они могут повредить детали пылесоса. Не наступайте на шланг пылесоса. Не кладите на шланг тяжелые предметы. Не блокируйте всасывающее и выпускное отверстия пылесоса.
7. Перед тем как отсоединять пылесос от сетевой розетки, выключите его с помощью выключателя питания, расположенного на пылесосе. Всегда отсоединяйте сетевой шнур от розетки перед тем, как заменять пылесборник.
8. Если ваш пылесос не работает надлежащим образом, выключите его, отсоедините от сети переменного тока и обратитесь в уполномоченный сервисный центр.

ПРЕДУПРЕЖДЕНИЯ

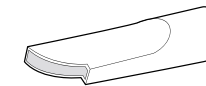
1. Не всасывайте пылесосом воду.
2. Не погружайте шланг в воду для его чистки.

РУССКИЙ

3. Шланг пылесоса должен регулярно проверяться и не должен использоваться, если в нем обнаружено повреждение.

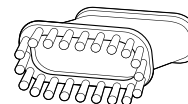
НАИМЕНОВАНИЕ И ИСПОЛЬЗОВАНИЕ ЭЛЕМЕНТОВ УПРАВЛЕНИЯ**1. Комбинированная щетка**

Насадка предназначена для чистки в радиаторах отопления, щелях, углах, плинтусах, между подушками мягкой мебели.



Перед использованием присоедините щетку для удаления пыли к насадке для чистки щелей.

Щетка для пыли предназначена для удаления пыли с мебели, полок, книг; для чистки подушек мягкой мебели и драпировок.

**2. Регулятор длины трубки**

Удлинение/Укорочение: Держась за узкую часть телескопической трубки одной рукой, потяните другой рукой за регулятор в направлении стрелки. Одновременно начните вытягивать/затягивать узкую часть телескопической трубки. Зафиксируйте необходимую длину трубки.

3. Сетевой шнур

Вытягивание шнура: Для удобства пользования пылесосом, он снабжен достаточно длинным сетевым шнуром. Перед использованием отмотайте шнур на нужную длину, нажав на кнопку намотки шнура, и затем включите его в сеть. Желтым цветом отмечена рекомендуемая длина шнура при работе. Не вытягивайте шнур дальше красной отметки.
Обратная намотка шнура: По окончании пользования пылесосом отсоедините его сетевую вилку от розетки, и слегка нажмите на кнопку намотки сетевого шнура.

4. Регулятор мощности

Желаемая мощность пылесоса может быть установлена с помощью регулятора, который находится на ручке пылесоса.