

polaris
ТЕХНИКА УЮТНОЙ ЖИЗНИ

Руководство по эксплуатации
Інструкція з експлуатації / Гарантія
Пайдалану жөніндегі нұсқау / Кепілдік
Manual instruction



PMG 1708

Мясорубка
М'ясорубка
ЕТТАРТҚЫШ
Meat Grinder

Мясорубка
POLARIS
Модель PMG 1708

Инструкция по эксплуатации

Благодарим Вас за выбор продукции, выпускаемой под торговой маркой POLARIS. Наши изделия разработаны в соответствии с высокими требованиями качества, функциональности и дизайна. Мы уверены, что Вы будете довольны приобретением нового изделия от нашей фирмы.

Перед началом эксплуатации прибора внимательно прочитайте данную инструкцию, в которой содержится важная информация, касающаяся Вашей безопасности, а также рекомендации по правильному использованию прибора и уходу за ним.

Сохраните инструкцию вместе с гарантийным талоном, кассовым чеком, по возможности, картонной коробкой и упаковочным материалом.

Оглавление

Общие указания по безопасности.....	2
Специальные указания по безопасности данного прибора.....	3
Сфера использования	4
Описание прибора.....	5
Комплектация	6
Подготовка к работе и использование	6
Устранение засоров / Функция реверса	8
Устранение неисправностей.....	9
Чистка и уход	9
Хранение	9
Технические характеристики	9
Информация о сертификации.....	10
Гарантийное обязательство	11

Общие указания по безопасности

- Используйте прибор только по назначению.
- Перед вводом прибора в эксплуатацию внимательно прочитайте данную инструкцию.
- Каждый раз перед включением прибора осмотрите его. При наличии повреждений прибора и сетевого шнура ни в коем случае не включайте прибор в розетку.
- Прибор и сетевой шнур должны храниться так, чтобы они не попадали под воздействие высоких температур, прямых солнечных лучей и влаги.

- Не оставляйте работающий прибор без надзора! Если Вы больше не пользуетесь прибором, всегда выключайте его.
- Данный прибор не предназначен для использования людьми (включая детей), у которых есть физические, нервные или психические отклонения или недостаток опыта и знаний, за исключением случаев, когда за такими лицами осуществляется надзор или проводится их инструктирование относительно использования данного прибора лицом, отвечающим за их безопасность. Необходимо осуществлять надзор за детьми с целью недопущения их игр с прибором
- **Внимание! Не используйте прибор вблизи ванн, раковин или других емкостей, заполненных водой.**
- Ни в коем случае не погружайте прибор в воду или другие жидкости. Не прикасайтесь к прибору влажными руками. При намокании прибора сразу отключите его от сети.
- В случае падения прибора в воду немедленно отключите его от сети. При этом ни в коем случае не опускайте руки в воду. Перед повторным использованием прибор должен быть проверен квалифицированным специалистом.
- Включайте прибор только в источник переменного тока (~). Перед включением убедитесь, что прибор рассчитан на напряжение, используемое в сети.
- **Любое ошибочное включение лишает Вас права на гарантийное обслуживание.**
- Перед включением прибора в сеть убедитесь, что переключатель находится в положении «ВЫКЛ».
- Не используйте прибор вне помещений. Предохраняйте прибор от ударов об острые углы. По окончании эксплуатации, при чистке или поломке прибора всегда отключайте его от сети.
- Нельзя переносить прибор, держа его за сетевой провод. Запрещается также отключать прибор от сети, держа его за сетевой провод. При отключении прибора от сети держитесь за штепсельную вилку.
- Использование дополнительных аксессуаров, не входящих в комплектацию, лишает Вас права на гарантийное обслуживание.
- После использования никогда не обматывайте провод электропитания вокруг прибора, так как со временем это может привести к излому провода. Всегда гладко расправляйте провод на время хранения.
- Замену шнура могут осуществлять только квалифицированные специалисты - сотрудники сервисного центра. Неквалифицированный ремонт представляет прямую опасность для пользователя.
- Не производите ремонт прибора самостоятельно. Ремонт должен производиться только квалифицированными специалистами сервисного центра.
- Для ремонта прибора могут быть использованы только оригинальные запасные части.
- После окончания срока службы не выбрасывайте прибор вместе с бытовыми отходами. Передайте его в специализированный пункт для дальнейшей утилизации. Этим Вы поможете защитить окружающую среду.

Специальные указания по безопасности данного прибора

- **Используйте мясорубку только для переработки мягких, размороженных продуктов: мяса без костей, овощей и фруктов без косточек. Никогда не используйте кости и другие твёрдые продукты, такие как орехи и семечки в скорлупе. Коренья перед перемалыванием нужно порезать некрупными кусками и замочить в воде не менее 10 часов.**
- Прибор нельзя использовать вне помещений.
- Запрещается разбирать прибор, если он подключен к электросети. Всегда отключайте прибор от электросети перед очисткой, или если он не используется.

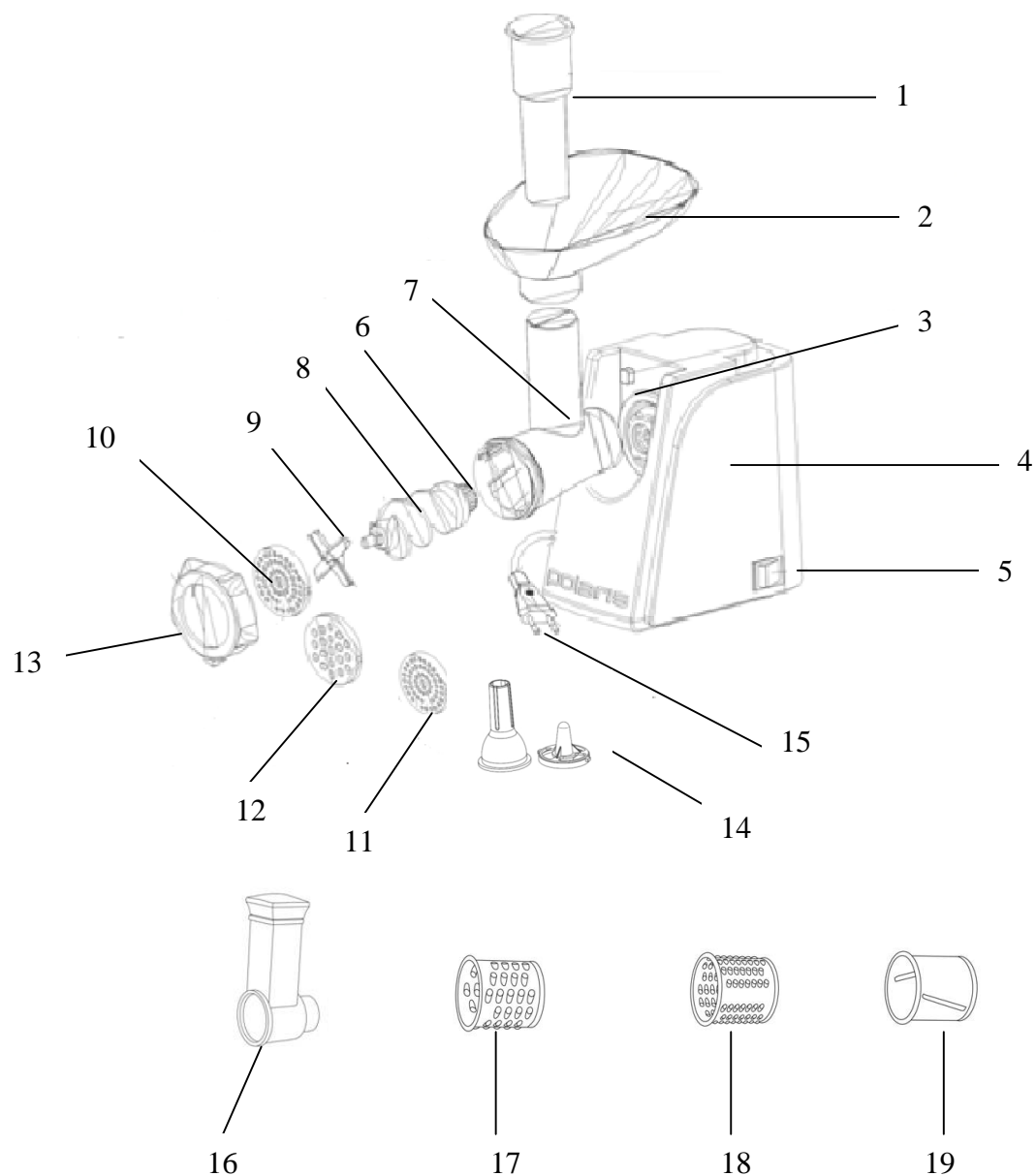
- Во избежание поражения электрическим током и возгорания, не погружайте прибор в воду или другие жидкости. Если это произошло, немедленно отключите его от электросети и обратитесь в Сервисный центр для проверки.
- Следите, чтобы шнур питания не касался острых кромок и горячих поверхностей.
- Не тяните, не перекручивайте и ни на что не наматывайте шнур питания.
- Не располагайте прибор вблизи источников тепла.
- Не прикасайтесь к движущимся частям прибора.
- Будьте осторожны при обращении с ножом – он очень острый.
- Не позволяйте детям играть с прибором.
- Не оставляйте включенный прибор без присмотра.
- При переноске устройства необходимо держать его двумя руками. Не пытайтесь переносить прибор, удерживая его за съёмный лоток или съёмный рабочий блок.
- Никогда не проталкивайте продукты руками. Используйте толкатель.
- Чтобы мясо не застревало, не давите на него слишком сильно. Используйте функцию «реверс» для устранения засоров.
- Не перегружайте прибор продуктами.
- Непрерывное использование мясорубки должно длиться не больше 10 минут с последующим 10-ти минутным перерывом для охлаждения мотора.
- Во время работы мясорубки не закрывайте вентиляционные отверстия в корпусе и не устанавливайте мясорубку на мягкой основе.
- Если сработала система защиты от перегрева двигателя, не включайте прибор, пока он полностью не остынет.
- **Запрещается использовать функцию РЕВЕРС во время работы прибора. Дождитесь полной остановки мотора прибора. Включение функции РЕВЕРС во время работы прибора может привести к возникновению сильного шума, вибрации и появлению электрических искр внутри прибора.**
- Не пытайтесь менять детали или ремонтировать прибор самостоятельно. При возникновении неполадок обращайтесь в Сервисный центр.
- Прежде чем приступать к разработке устройства после окончания работы убедитесь, что прибор выключен, отключен от электросети и двигатель полностью остановился.

Сфера использования

Прибор предназначен исключительно для бытового использования в соответствии с данной Инструкцией. Прибор не предназначен для промышленного использования.

Производитель не несет ответственности за ущерб, возникший в результате неправильного или непредусмотренного настоящей инструкцией использования.

Описание прибора



- | | |
|-----------------------------------------------------------------------------------|---------------------------------------|
| 1. Толкатель. | 13. Кольцевая гайка. |
| 2. Съёмный лоток для мяса. | 14. Насадка для приготовления колбас. |
| 3. Кнопка - фиксатор рабочего блока. | 15. Шнур питания |
| 4. Корпус | 16. Корпус овощерезки |
| 5. Трёхпозиционный переключатель «I/O/P» -
включение/выключение/функция реверс | 17. Мелкая терка |
| 6. Переходник | 18. Крупная терка |
| 7. Съёмный рабочий блок | 19. Терка для шинкования |
| 8. Шнек | |
| 9. Нож | |
| 10. Нержавеющая решётка | |
| 11. Нержавеющая решётка 5мм. | |
| 12. Нержавеющая решётка 7мм. | |

Комплектация

1. Прибор
2. Комплект насадок
3. Инструкция пользователя
4. Список сервисных центров
5. Гарантийный талон

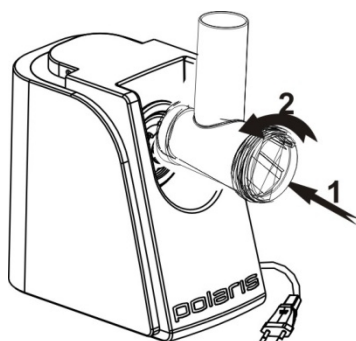
Подготовка к работе и использование

Перед первым использованием

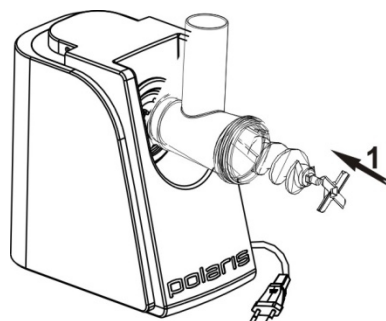
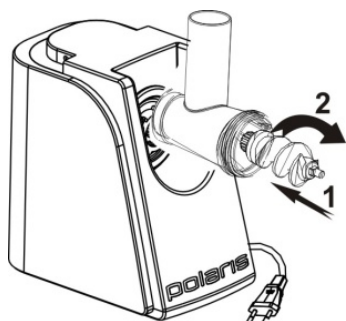
- Удалите все упаковочные материалы с поверхности прибора. Снимите с корпуса все наклейки.
- Промойте все части прибора, контактирующие с продуктами (кроме корпуса) в тёплой мыльной воде и тщательно просушите их.
- Смажьте небольшим количеством растительного масла рабочие поверхности ножа (9) и нержавеющей решётки (11) и (12).
- Перед включением убедитесь, что прибор рассчитан на напряжение, используемое в сети.
- Убедитесь, что мясорубка выключена.

Сборка

- Удерживая корпус мясорубки (4) вставьте съёмный рабочий блок (7) в гнездо на корпусе прибора под углом 45°. Зафиксируйте рабочий блок, повернув его влево против часовой стрелки, пока не услышите щелчок.

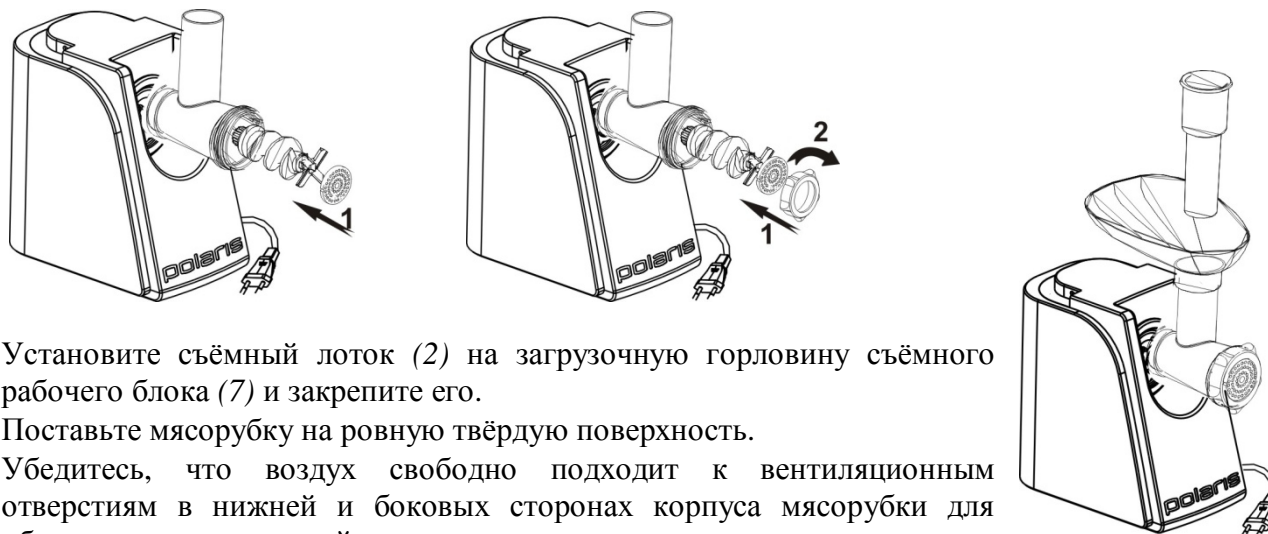


- Вставьте шнек (8) в съёмный рабочий блок (7).
- Наденьте на шнек (8) крестообразный нож (9) режущей кромкой наружу.



- Вслед за ножом (9) наденьте на шнек (8) решетку нужного размера (11), (12) . Убедитесь, что выступы на камере совпадают с пазами решетки.
- Установите и закрутите кольцевую гайку (13).

Внимание! Не перетягивая кольцевую гайку (13)



- Установите съёмный лоток (2) на загрузочную горловину съёмного рабочего блока (7) и закрепите его.
- Поставьте мясорубку на ровную твёрдую поверхность.
- Убедитесь, что воздух свободно подходит к вентиляционным отверстиям в нижней и боковых сторонах корпуса мясорубки для обеспечения достаточной вентиляции.

Рубка мяса

- Подготовьте мясо для рубки, очистите его от костей, хрящей и сухожилий, разрежьте мясо на куски (приблизительно 2х2 см), чтобы они свободно проходили в горловину рабочего блока (7).

Внимание! *Замороженное мясо необходимо полностью разморозить.*

- Подключите мясорубку к электросети.
- Положите куски мяса на лоток (2).
- Включите мясорубку, переведя трехпозиционный переключатель в положение «ON» («I»).
- Для проталкивания мяса используйте только толкатель (1).

Внимание! *Никогда не проталкивайте мясо руками.*

- После окончания работы, выключите прибор, переведя трехпозиционный переключатель в положение «OFF» («0»), и отключите его от электросети.

Внимание! *Время непрерывной работы не должно превышать 10 минут. После каждых 10 минут работы требуется перерыв 10 минут для остывания электродвигателя.*

Использование насадки для приготовления колбас

1. Приготовьте колбасный фарш.
2. Установите шнек (8) в съёмный рабочий блок (7), установите на шнек нож (9), нержавеющую решетку (11/12), насадку для приготовления сосисок и колбас (14) и зафиксируйте сборку кольцевой гайкой (13)

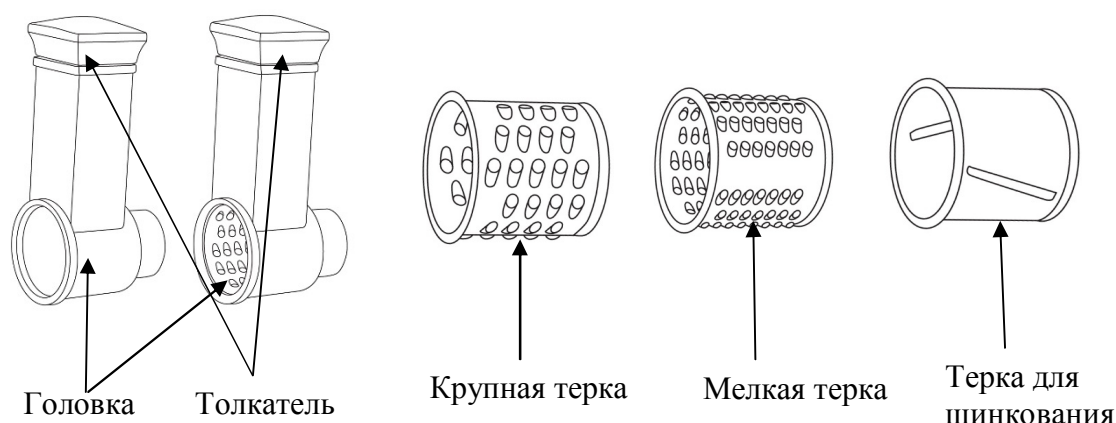
Внимание! Не затягивайте туго гайку 13!

3. Используйте для приготовления колбас натуральную оболочку, предварительно выдержав её в тёплой воде 10 минут. Натяните размягчённую оболочку на насадку (14) и завяжите на конце оболочки узел.

4. Для подачи готового фарша используйте толкатель, по мере заполнения оболочки сдвигайте её с насадки, по мере высыхания оболочки смачивайте её водой.

Шинковка

Шинковка используется в качестве дополнительного приспособления для измельчения пищевых продуктов.



Крупная и мелкая терки предназначена для измельчения сыра, моркови, сельдерея, вареной красной свеклы и т.п.

Терка для шинкования предназначена для нарезки овощей ломтиками.

- Соберите рабочую головку шинковки (16) так же, как рабочую головку мясорубки .
- Выберите терку (17,18,19) согласно Вашим нуждам и установите в головку.
- Крупные продукты порежьте на более мелкие кусочки.
- Подключите мясорубку к электросети и включите её.
- Для проталкивания продуктов используйте только толкатель. Никогда не проталкивайте продукты руками.

Устранение засоров/ Функция реверса

- Если во время работы мясорубка забилась, выключите её, переведя переключатель в положение «OFF» («0»).
- Дождитесь полной остановки двигателя.

Внимание! *Запрещается использовать функцию РЕВЕРС во время работы прибора. Дождитесь полной остановки мотора. Включение функции РЕВЕРС во время работы прибора может привести к возникновению сильного шума, вибрации и появлению электрических искр внутри прибора.*

- Не отключая прибор от электросети, включите функцию «РЕВЕРС», переведя и удерживая переключатель в положении «REV» («P»). Шнек будет вращаться в обратном направлении, очищаясь от жил, затрудняющих работу мясорубки. После устранения засора можно продолжить работу.
- Если данная функция не поможет, отключите прибор от сети, разберите рабочий блок и прочистите его вручную.

Устранение неисправностей

Проблема	Возможная причина	Возможное решение
Мясорубка не работает	Перегрев мотора, сработала блокировка мотора	Поместите прибор в хорошо вентилируемое место, чтобы мотор полностью остыл.
Мотор перегрелся, появился характерный запах	1. Было загружено слишком много продуктов 2. Превышено максимальное время работы прибора	1. Выключите прибор 2. Удалите мясо из рабочего блока 3. Используйте прибор только после остывания мотора

Чистка и уход

Разборка:

- Выключите прибор и убедитесь, что двигатель полностью остановился.
- Отключите прибор от электросети.
- Разберите мясорубку, следуя инструкции по сборке, но в обратном порядке.
- При снятии рабочего блока (7) фиксирующую кнопку (3) держите нажатой.

Чистка

- Удалите остатки продуктов. Вымойте детали, контактирующие с продуктами, в тёплой мыльной воде.
- Не погружайте корпус мотора в воду, протирайте его влажной салфеткой.
- Не применяйте абразивные, хлорсодержащие вещества и органические растворители.
- Чистые и высушенные нож и решётки протрите салфеткой, пропитанной растительным маслом.
- Для ухода за деталями мясорубки запрещается использовать посудомоечные машины и составы на основе сильных щелочей.

Хранение

- Перед хранением убедитесь, что прибор отключен от электросети и полностью остыл.
- Выполните все требования раздела ЧИСТКА.
- Храните прибор в сухом прохладном месте.

Технические характеристики

Напряжение: 220-240 В

Частота: ~ 50 Гц

Номинальная мощность: 180 Вт

Максимальная мощность: 1700 Вт

Время непрерывной работы: 10 мин.

Класс защиты - II

Информация о месяце и годе изготовления указана на паспортной табличке прибора.

Примечание: Вследствие постоянного процесса внесения изменений и улучшений, между инструкцией и изделием могут наблюдаться некоторые различия. Производитель надеется, что пользователь обратит на это внимание.

Информация о сертификации

Прибор сертифицирован на соответствие нормативным документам РФ.

- Сертификат соответствия № TC RU C-US.AЛ16.B.00887 Серия RU № 0117462
- Срок действия с 07.05.2014. по 06.05.2019 включительно
- Выдан: орган по сертификации продукции ООО "Гарант Плюс", Россия, 121170, г. Москва, Кутузовский пр-кт, д. 36, стр.3



Расчетный срок службы изделия: 3 года
Гарантийный срок: 1 год со дня покупки

Производитель:

TEXTON CORPORATION LLC - ООО "ТЕКСТОН КОРПОРЕЙШН"

State of Delaware USA, 1313 N. Market Street, Suite 5100, Wilmington, DE 19801, United States of America.

1313 Н. Маркет Стрит, Помещение 5100, г. Уилмингтон, штат Делавэр, 19801, Соединенные Штаты Америки

Уполномоченный представитель на территории РФ

ООО «Голдтехсервис»

119331 г. Москва, ул. Кравченко, д. 10

Телефон единой справочной службы: 8-800-700-11-78

ГАРАНТИЙНОЕ ОБЯЗАТЕЛЬСТВО

Изделие: **Мясорубка**

Модель **PMG 1708**

Настоящая гарантия предоставляется изготовителем в дополнение к правам потребителя, установленным действующим законодательством, и ни в коей мере не ограничивает их.

Настоящая гарантия действует в течение 12 месяцев, с даты приобретения изделия, и подразумевает гарантийное обслуживание изделия в случае обнаружения дефектов, связанных с материалами и работой. В этом случае потребитель имеет право, среди прочего, на бесплатный ремонт изделия. Настоящая гарантия действительна при соблюдении следующих условий:

1. Гарантийное обязательство распространяется на все модели, выпускаемые компанией «Texton Corporation LLC» в странах, где предоставляется гарантийное обслуживание (независимо от места покупки).
2. Изделие должно быть приобретено исключительно для личных бытовых нужд. Изделие должно использоваться в строгом соответствии с инструкцией по эксплуатации с соблюдением правил и требований по безопасности.
3. Обязанности изготовителя по настоящей гарантии исполняются продавцами – уполномоченными дилерами изготовителя и официальными обслуживающими (сервис) центрами. Настоящая гарантия не распространяется на изделия, приобретенные у не уполномоченных изготовителем продавцов, которые самостоятельно отвечают перед потребителем в соответствии с законодательством.
4. Настоящая гарантия не распространяется на дефекты изделия, возникшие в результате:
 - Химического, механического или иного воздействия, попадания посторонних предметов, жидкостей, насекомых и продуктов их жизнедеятельности вовнутрь изделия;
 - Неправильной эксплуатации, заключающейся в использовании изделия не по его прямому назначению, а также установки и эксплуатации изделия с нарушением правил и требований техники безопасности;
 - Износа деталей отделки, ламп, батарей, защитных экранов, накопителей мусора, ремней, щеток и иных деталей с ограниченным сроком использования;
 - Ремонта изделия, произведенного лицами или фирмами, не являющимися авторизованными сервисными центрами*;
5. Настоящая гарантия действительна по предъявлении вместе с оригиналом настоящего талона, оригиналом товарного чека, выданного продавцом, и изделия, в котором обнаружены дефекты.
6. Настоящая гарантия действительна только для изделий, используемых для личных бытовых нужд, и не распространяется на изделия, которые используются для коммерческих, промышленных или профессиональных целей.

По всем вопросам гарантийного обслуживания изделий POLARIS обращайтесь к Вашему местному официальному продавцу POLARIS.

*Адреса авторизованных обслуживающих центров на сайте Компании: www.polar.ru

ЕТТАРТҚЫШ
POLARIS
Моделі - PMG 1708

Пайдалану жөніндегі нұсқаулық

POLARIS сауда белгісімен шығатын өнімді таңдағаныңыз үшін алғыс білдіреміз. Біздің бұйымдар сапа, функционалдық және дизайнға қойылатын жоғары талаптарға сәйкес жасалған. Біздің фирмадан жаңа бұйым алғаныңызға риза болатыныңызға сенімдіміз.

Құралды пайдаланбас бұрын осы нұсқаулықпен мұқият танысыңыз, онда Сіздің қауіпсіздігіңізге қатысты маңызды ақпарат бар, сондай-ақ, құралды дұрыс пайдалану мен күтуге қатысты кеңестер берілген.

Нұсқаулықты кепілдік талонымен, кассалық чекпен бірге, мүмкіндігінше, картон қорапта және орама материалымен бірге сақтаңыз.

Мазмұны

Қауіпсіздік жөніндегі жалпы нұсқаулар	13
Осы құралдың қауіпсіздігі жөніндегі арнайы нұсқаулар	14
Пайдалану саласы	14
Құралдың сипаттамасы.....	15
Жинақталуы	16
Жұмысқа дайындау және пайдалану.....	16
Бітеліп қалған қалдықтарды алып тастау / Реверс функциясы	18
Ақауларды жою.....	19
Тазарту және күтім.....	19
Сақтау шарты	19
Техникалық сипаттамасы	20
Сертификаттау туралы ақпарат	20
Кепілдік міндеттеме.....	21

Қауіпсіздік жөніндегі жалпы нұсқаулар

- Құралды тек қана мақсаты бойынша ғана пайдаланады.
- Бұл құралды пайдалануды бастамас бұрын пайдалану жөніндегі бойынша нұсқаулықты мұқият оқып шығыңыз.
- Әр жолы құралды қоспас бұрын оны қарап шығыңыз. Құралдың және желілік сымның ақауы анықталған жағдайда, құралды розеткаға қосуға мүлдем болмайды.
- Құрал мен желілік сым ыстық ауаның тікелей күн көзіне және ылғалға ұшырамайтындай етіп, сақталуы керек.
- Жұмыс істеп тұрған құралды бақылаусыз қалдырмаңыз! Егер Сіз құралды пайдалануды жалғастырмасаңыз, онда оны әрдайым сөндіріп қойыңыз.
- Аталмыш құралды қолдануға қатысты қауіпсіздіктері үшін жауап беретін тұлғаның нұсқаулығы жүргізілген немесе қадағалау жүзеге асырылған кездерді есепке алмағанда, білімі мен тәжірибесі жоқ немесе жүйке жүйесінде немесе психикалық, физикалық ауытқулары бар тұлғалардың (балаларды қоса алғанда) қолдануына арналмаған. Балалардың құралмен ойнауына жол бермеу үшін оларды қадағалап отырыңыз.
- **Назар аударыңыз! Құралды ванна, ыдыс-аяқ жуатын шұңғылша немесе сумен толтырылған басқа ыдыстардың қасында пайдалануға болмайды.**
- Құралды суға немесе басқа сұйықтықтарға салуға мүлдем болмайды. Ылғал қолмен құралды ұстауға болмайды. Құрал дымқылданса, бірден желіден ажыратыңыз.
- Құрал суға түсіп кеткен жағдайда, оны бірден желіден ажыратыңыз. Және бұл кезде қолды суға малуға болмайды. Құралды екінші мәрте пайдаланудың алдында оны білікті маман тексеріп шығуы керек.
- Құралды тек қана ауыспалы тоқ көзіне ғана қосыңыз (~). Қоспас бұрын, құралдың желіде қолданылатын кернеуге арналғанына көз жеткізіңіз.
- **Кез келген ақау бола тұра құралды іске қосу Сізді кепілдікті қызмет көрсету құқығынан айырады.**
- Құралды желіге қоспас бұрын, оның «ӨШПРУ» белгісінде тұрғанына көз жеткізіңіз.
- Құралды бөлмежайдан тысқары жерде пайдаланбаңыз. Құралдың сүйір бұрыштарға соғылуынан сақтаңыз. Құралмен пайдаланып болғаннан кейін, оны тазартқанда немесе құрал сынып қалған жағдайда оны әрдайым желіден ажыратыңыз.
- Құралды желілік сымнан ұстап тасымалдауға болмайды. Сондай-ақ, желілік сымнан ұстап желіден ажыратуға тыйым салынады. Құралды желіден ажыратқанда штепсель айырашасынан ұстаңыз.
- Жинағына кірмейтін қосымша аксессуарларды пайдалану Сізді кепілдікті қызмет көрсету құқығынан айырады.
- Пайдаланып болғаннан кейін, электрмен қоректендіру сымын құралды айналдыра жинауға болмайды, себебі, уақыт өте келе бұл сымның үзілуіне әкеп соғуы мүмкін. Қашанда сақтау үшін сымды жақсылап жазып, тарқатыңыз.
- Сымды тек қана білікті мамандар – қызмет көрсету орталығының қызметкері ғана ауыстыра алады. Біліктілігі жоқ тұлға тарапынан жасалған жөндеу қолданушыны қауіп-қатерге ұшыратуы мүмкін.
- Құралды өз бетіңізбен жөндеуге болмайды. Жөндеуді қызмет көрсету орталығының білікті мамандары ғана жүзеге асыруы керек.
- Құралды жөндеу үшін тек қана түпнұсқа қосалқы бөлшектер пайдаланылады.
- Пайдалану мерзімі аяқталғаннан кейін электр құралын әдеттегі тұрмыстық қалдықтармен бірге лақтырмай, жоятын ресми пунктке өткізіңіз. Сөйтіп, Сіз қоршаған ортаны сақтауға көмектесесіз.

Осы құралдың қауіпсіздігі жөніндегі арнайы нұсқаулар

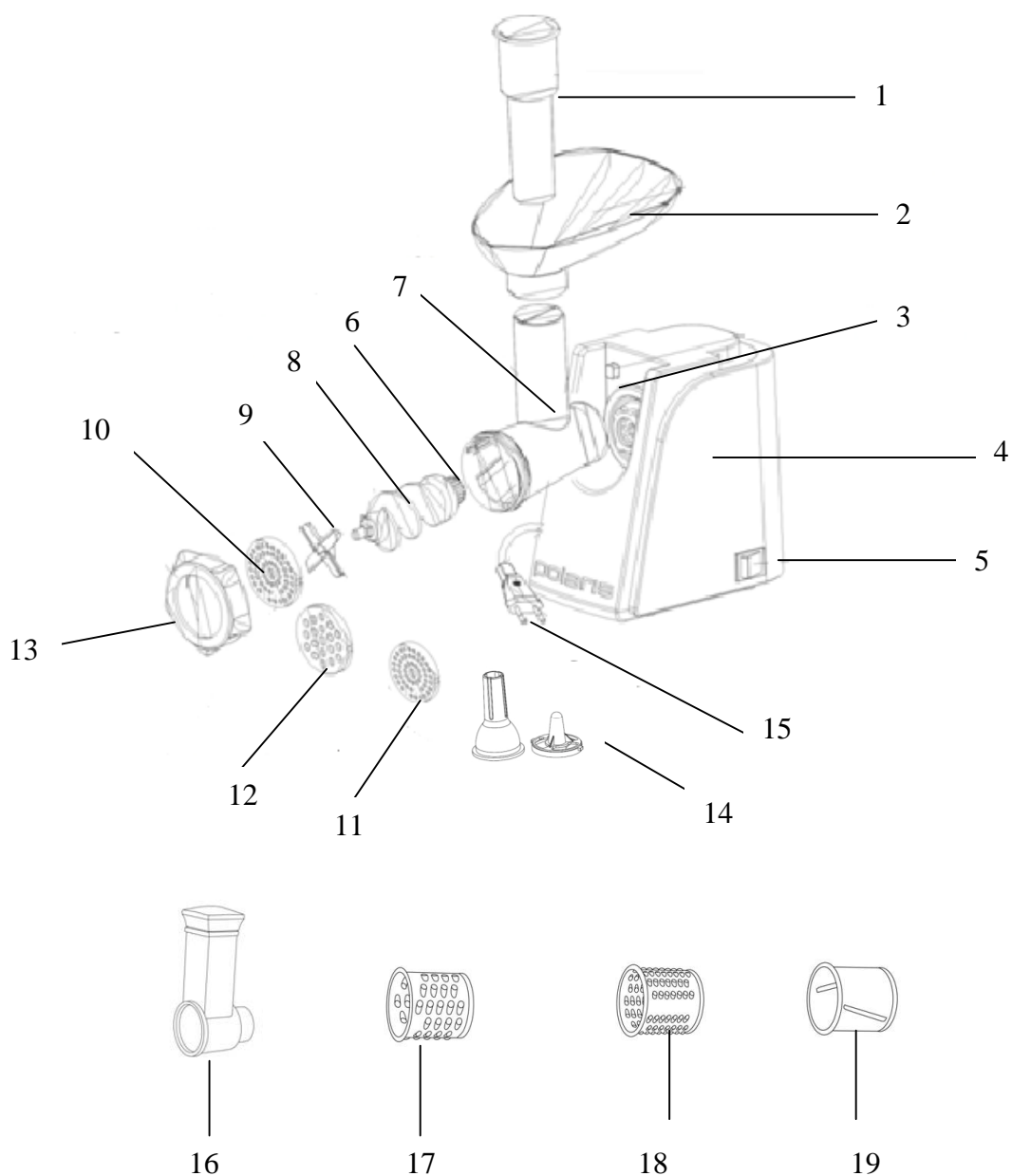
- Еттартқышты тек қана жұмсақ, мұздан ерітілген өнімдерді тарту үшін ғана пайдаланыңыз: сүйегінен ажыратылған ет пен сүйегінен ажыратылған жеміс-жидектерді. Ешқашан да сүйек немесе жаңғақ және қабығы аршылмаған шемішке тәрізді басқа да қатты өнімдерді пайдаланбаңыз. Тамырларды уатудан бұрын шағын бөліктерге кесіп алып, суда 10 сағаттай ұстап, жібітеді.
- Құралды бөлмежайдан тысқары жерде пайдаланбаңыз.
- Құрал электр желісіне қосылып тұрса, оны ашып бөлшектеуге тиым салынады. Қашанда құралды тазартудан бұрын желіден ажыратыңыз немесе жұмыс істемей тұрғанда тазартыңыз.
- Электр тоғына күйіп қалмас үшін және өрт қаупін тудырмас үшін, құралды суға немесе басқа да сұйықтарға салмаңыз. Егер бұндай жағдай орын алса, құралды электр желісінен бірден ажыратып, тексеру үшін Қызмет көрсету орталығына апарып көрсетіңіз.
- Электрмен қоректендіру сымының сүйір бұрыштарға немесе ыстық қабаттарға түйіспегеніне назар аударыңыз.
- Қоректендіру сымын тартпаңыз, бұрамаңыз және ештеңеге орамаңыз.
- Құралды жылу көздерінің жанында жақын жерлерде қойып пайдаланбаңыз.
- Құралдың қозғалып тұрған бөлшектерін ұстамаңыз.
- Пышақпен жұмыс істегенде абай болыңыз – ол өте өткір.
- Балалардың құралмен ойнауына жол бермеңіз.
- Іске қосылып тұрған құралды қараусыз қалдырмаңыз.
- Құралды тасымалдағанда оны екі қолмен ұстау керек. Алынбалы науадан немесе алынбалы жұмыс блогынан ұстап, құралды тасымалдауға болмайды.
- Азық-түліктерді ешқашан қолмен тықпалауға болмайды. Итергішті пайдаланыңыз.
- Ет бітеліп тұрып қалмас үшін, оны қатты басып итермеңіз және «Реверс» функциясын қолданыңыз.
- Құралға тағамдарды артық салуға болмайды.
- Еттартқышты 10 минуттай ғана үздіксіз пайдалануға болады және моторды суыту үшін 30-минуттық үзіліс жасау қажет.
- Еттартқыш жұмыс істеп тұрғанда сыртқы беттегі желдеткіш саңылауды көлегейлемеңіз және еттартқышты жұмсақ қабатқа қоюға болмайды.
- Егер қозғалтыштың қатты қызып кетуінен қорғайтын қорғаныс жүйесі іске қосылса, әбден суығанша, құралды қосуға болмайды.
- Құрал жұмыс істеп тұрғанда РЕВЕРС функцияны пайдалануға тыйым салынады. Бұл функцияны қосу үшін алдымен құралдың мотор қозғалтқыштың жұмыс қимылы толық тоқтатылғанша күтіңіз. Құрал жұмыс істеп тұрғанда РЕВЕРС функцияны қосқан жағдайда құралдың ішкі жағында қатты шу дыбыстар естілу мүмкін немесе электр ұшқыны және тербеліс пайда болуы мүмкін.
- Бөлшектерді өз бетіңізбен ауыстыруға немесе құралды жөндеуге болмайды. Құралда ақау пайда болса Қызмет көрсету орталығына көрсетіңіз.
- Жұмыс аяқталғаннан кейін құралды бөлшектеуге кіріспес бұрын, құралдың сөніп тұрғанына, электр желісінен ажыратылғанына және қозғалтқыштың тоқтағанына көз жеткізіңіз.

Пайдалану саласы

Құрал осы Нұсқаулыққа сәйкес, тек қана тұрмыста қолдануға арналған. Құралды өнеркәсіптік мақсатта пайдалануға болмайды.

Өндіруші осы нұсқауда қарастырылмаған немесе дұрыс пайдаланбаған жағдайдың нәтижесінде туындаған залал үшін жауапты емес.

Құралдың сипаттамасы



1. Итергіш.
2. Етке арналған алынбалы науа.
3. Жұмысшы блоктың фиксатор-тетігі.
4. Сыртқы корпусы.
5. «I/O/P» Алға/артқа/реверс функциясы үш қалыптағы ауыстырып қосқышы.
6. Жалғастырғыш тетік.
7. Алынбалы жұмысшы блогы.
8. Шнек.
9. Пышақ
10. Таттанбайтын торша.

11. Таттанбайтын торша 5мм.
12. Таттанбайтын торша 7мм.
13. Сақиналы гайка.
14. Шұжықтарды дайындауға арналған қондырма.
15. Желілі сым.
16. Көкөніс турайтын құралдың сыртқы корпусы
17. Ұсақ үккіш
18. Ірі үккіш
19. Майда тілімдерге кесіп алуға арналған үккіш

Жинақталуы

1. Құрал
2. Қондырмалар жинағы
3. Пайдаланушының нұсқаулығы
4. Қызмет көрсету орталықтарының тізімі
5. Кепілдік талон

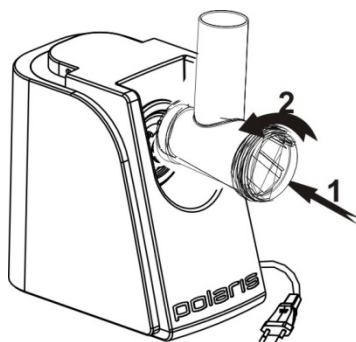
Жұмысқа дайындау және пайдалану

Құралды бірінші рет пайдаланар алдында

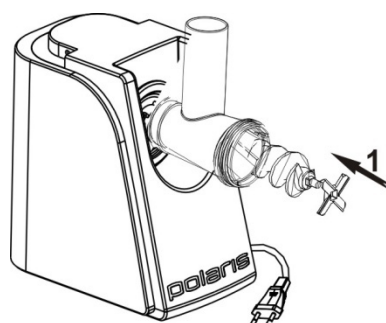
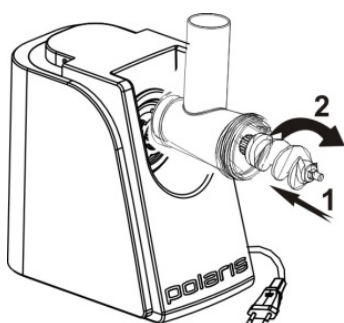
- Құралдың сыртынан орайтын барлық материалдарды алып тастаңыз. Құралдың сыртқы бетінен барлық жапсырмаларды алыңыз.
- Құралдың тағаммен жанасатын барлық бөлшектерін (сыртқы бетінен басқа) сабынды жылы суда жуып, жақсылап кептіріңіз.
- Аздаған өсімдік майымен пышақтың (9) және тот баспайтын болаттан жасалған торшалардың (11) және (12) беттік қабаттарын майлаңыз.
- Іске қосудан бұрын құралдың желіде қолданылатын кернеуге арналғанына көз жеткізіңіз.
- Ет тартқыштың өшірілгеніне көз жеткізіңіз.

Құралды құрастыру

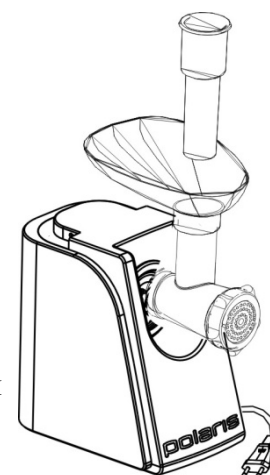
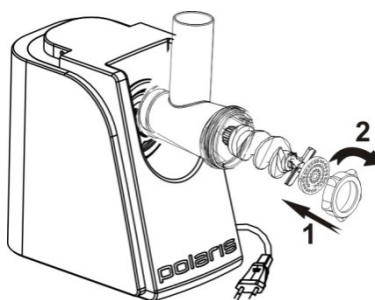
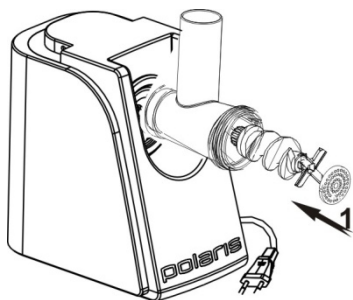
- Еттартқыштың сыртқы корпусынан (4) ұстап, алынбалы жұмысшы блогын (7) құралдың сыртқы жағында орналасқан ұяшыққа 45° бұрыш астында орнатыңыз. Содан кейін жұмысшы блогын солға қарай, сағат тіліне қарсы бағытта, тырс еткен дыбыс шыққанша бұрап, бекітіңіз



- Шнекті (8) алынбалы жұмысшы блокқа (7) қондырыңыз.
- Шнекке (8) крест тәрізді пышақты (9) кесетін жағын торшаға қарайтындай етіп, қондырыңыз.



- Пышақтан кейін (9) шнеке (8) торшалардың бірін (11), (12) кигізіңіз. Камерадағы шығыңқы жері торшаның ойықтарына дәл келіп тұрғанына көз жеткізіңіз.
- Сақиналы гайканы (13) бұрап, орнатыңыз.
Назар аударыңыз! Сақиналы гайканы (13) қатты тартпай орнатыңыз.



- Алынбалы науаны (2) алынбалы жұмысшы блоктағы (7) орналасқан түтік тәрізді салғыш мойынға орнатып қойыңыз да, бекітіңіз.
- Еттартқышты біртегіс қатты қабатқа қойыңыз.
- Еттартқыш сыртқы бетінің төменгі және екі жағындағы желдеткіш саңылауларды жабуға болмайды, осы аталған желдеткіш саңылаулардың айналасында ауа алмасу үшін жеткілікті кеңістік қамтамасыз етіңіз.

Тартылған ет

- Етті еттартқыш арқылы майда кесектерге турау үшін дайындаңыз, сүйегінен, шеміршектен және сіңірден ажыратып алыңыз, сонымен жұмысшы блоктағы (7) орналасқан түтік тәрізді салғыш мойыннан етті оңай өткізіп алу үшін етті кесектеп турау қажет (шамамен 2*2 см).

Назар аударыңыз! Мұздатылған етті толығымен мұзынан еріту қажет.

- Еттартқышты электр желіге жалғастырып, қосыңыз.
- Еттің кесектерін алынбалы науаға (2) салыңыз.
- Құралдың үш қалыптағы ауыстырып қосқышын «ON» («I») қалыпқа орнатып, еттартқышты іске қосыңыз.
- Етті итеру үшін тек қана итергішті (1) қолданыңыз.

Назар аударыңыз! Ешқашан етті қолмен итеруге болмайды.

- Жұмыс аяқталғаннан кейін құралдың үш қалыптағы ауыстырып қосқышын «OFF» («0») қалыпқа орнатып, құралды сөндіріңіз, содан кейін оны электр желісінен ажыратыңыз.

Назар аударыңыз! Үздіксіз жұмыс уақыты 10 минуттан аспауы керек. Әрбір 10 минуттан кейін электр қозғалтқышты суыту үшін 10 минуттай үзіліс жасау қажет.

Шұжықтарды әзірлеуге арналған қондырмаларды пайдалану

1. Шұжық жасау үшін ет жентегін дайындаңыз.
2. Шнекті (8) алынбалы жұмысшы блокқа (7) орнатыңыз, шнекке пышақты (9) орнатыңыз, содан кейін тот баспайтын болаттан жасалған торшалардың бірін (11/12) орнатыңыз, содан кейін шұжықтарды және сосискаларды дайындауға арналған қондырманы (14) орнатып, барлық құрастырылған болшектерді сақиналы гайкамен (13) бекітіңіз.

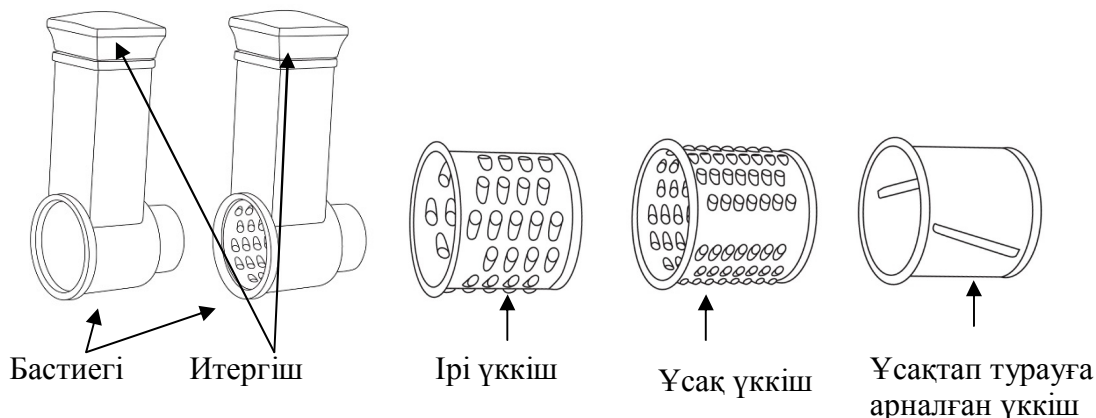
Назар аударыңыз! Гайканы (13) қатты тартуға болмайды!

3. Шұжық дайындау үшін табиғи ішек қарынды қабықша ретінде пайдаланыңыз, оны жылы суда алдын ала 10 минутқа салып, жібітіңіз. Жұмсартылған қабықшаны қондырмаға (14) кигізіп, оның ұшын түйіншектеңіз.

4. Дайын жентекті итеру үшін итергішті қолданыңыз, қабықша толысымен оны қондырмадан әрі қарай сырғытыңыз, қабықша құрғап бара жатса, сумен жібітіп отырыңыз.

Ұсақтап турағыш

Ұсақтап турағыш тағам өнімдерін ұсақтау үшін қосымша құрылғы ретінде қолданылады.



Ірі және ұсақ үккіштер ірімшікті, сәбізді, балдыркөкті, пісірілген қызылшаны және осы сияқты тағы басқа азық өнімдерді ұсақтауға арналған.

Ұсақтап турауға арналған үккіш жемістерді дөңгелектеп кесуге арналған.

- Ұсақтап турағыштың жұмысшы бастиегін (16) ет тартқыштың жұмысшы бастиегі сияқты жинақтаңыз.
- Үккіштің бірін (17,18,19) қажеттілігіңізге қарай таңдап алып, бастиектің ішіне орнатыңыз.
- Ірі азық өнімдерді ұсақтап кесіп алыңыз.
- Ет тартқышты электр желісіне қосыңыз.
- Азық өнімдерді итеру үшін тек қана итергішті қолданыңыз. Азық өнімдерді ешқашан қолмен итермеңіз.

Бітеліп қалған қалдықтарды алып тастау / Реверс функциясы

- Егер еттартқыш толып қалса, құралдың үш қалыптағы ауыстырып қосқышын «OFF» («0») қалыпқа орнатып, құралды сөндіріңіз.
- Мотор қозғалтқыштың жұмыс қимылы тоқтатылғанша күтіңіз.

Назар аударыңыз! Құрал жұмыс істеп тұрғанда РЕВЕРС функцияны пайдалануға тыйым салынады. Бұл функцияны қосу үшін алдымен құралдың мотор қозғалтқыштың жұмыс қимылы толық тоқтатылғанша күтіңіз. Құрал жұмыс істеп тұрғанда РЕВЕРС функцияны қосқан жағдайда құралдың ішкі жағында қатты шу дыбыстар естілу мүмкін немесе электр ұшқыны және тербеліс пайда болуы мүмкін.

- Құралды электр желісінен ажыратпай, құралдың үш қалыптағы ауыстырып қосқышын REV («P») қалыпқа орнатып, ұстап тұрыңыз да, «РЕВЕРС» функциясын қосыңыз. Шнек, ет тартқыштың жұмысын қиындатқан сіңірлерден тазартылып, кері бағытта айналады. Бітеліп қалған қалдықтарды алып тастаған соң, жұмысты жалғастыруға болады.

- Егер бұл функция көмектеспесе, құралды желіден ажыратып, жұмысшы блокты ашыңыз да, оны қолмен тазартыңыз.

Ақауларды жою

Ақаулар	Себептердің мүмкіншілігі	Шешім
Еттартқыш жұмыс істемейді.	Құралдың моторы қызып кеткен немесе мотордың блогы іске қосылған шығар.	Құралдың моторын толығымен суыту үшін еттартқышты вентиляция бар орынға орналастырыңыз.
Құралдың моторы қызып кеткен шығар, ерекше иіс шығады.	1. Азық өнімдері тым артық мөлшерде салынған. 2. Құралды ең ұзақ жұмыс уақытынан артық пайдаланған.	1. Құралды өшіріңіз. 2. Жұмысшы блогынан ет кесектерін алып тастаңыз. 3. Құралды оның моторы суыған соң пайдаланыңыз.

Тазарту және күтім

Құралды ашып бөлшектеу:

- Құралды өшіріп, қозғалтқыштың толығымен тоқтағанына көз жеткізіңіз.
- Құралды электр желісінен ажыратыңыз.
- Ет тартқышты жинақтау бойынша нұсқауға сәйкес, кері тәртіпте, ашып бөлшектеңіз.
- Жұмысшы блокты (7) алғанда бекітетін тетікті (3) басып ұстап тұрыңыз.

Тазарту

- Тағамның қалдықтарын алып тастаңыз. Тағаммен жанасатын бөлшектерді сабынды жылы сумен жуыңыз.
- Мотордың сыртқы корпусын суға батырмаңыз, оны дымқыл сулықпен сүртіңіз.
- Абразивті, хлоры бар заттарды және органикалық еріткіштерді қолданбаңыз.
- Таза және кептірілген пышақ пен торшаларды өсімдік майы сіңген майлықпен сүртіңіз.
- Еттартқыштың бөлшектерін ыдыс жуғыш машинада жууға болмайды және құралдың бөлшектерін тазарту үшін тазартқыш заттардың құрамында сілтілі ерітінділері бар болса қолданбаңыз.

Сақтау шарты

- Сақтаудан бұрын құралдың электр желісінен ажыратылғанына және толығымен суығанына көз жеткізіңіз.
- ТАЗАРТУ тарауындағы барлық талаптарды орындаңыз.
- Құралды құрғақ, салқын жерде сақтаңыз.

Техникалық сипаттамасы

Кернеуі: 220-240 В.

Жиілігі: ~ 50 Гц.

Нақтылы қуаттылығы: 180Вт.

Ең жоғары қуаттылығы: 1700 Вт.

Үздіксіз жұмыс уақыты: 10 мин.

Қорғаныс жіктелімі - II.

Өндірілген айы мен жылы туралы ақпаратты құралдың төлқұжаттық кестесінен қараңыз.

Ескертпе: Өзгерістер мен жетілдіруді енгізудің ұдайы үрдісінің орын алуынан, нұсқаулық пен бұйымның арасында қандай да бір айырмашылық байқалуы мүмкін. Тұтынушының бұған назар аударатынына өндіруші үлкен үміт артады.

Сертификаттау туралы ақпарат

Құрал РФ нормативті құжаттарына сәйкестікке сертификатталған.



Бұйымның есептік жарамдылық мерзімі: 3 жыл

Кепілдік мерзімі: сатып алғаннан бастап 1 жыл

Өндіруші:

TEXTON CORPORATION LLC - "ТЕКСТОН КОРПОРЕЙШН" ЖШҚ

State of Delaware USA, 1313 N. Market Street, Suite 5100, Wilmington, DE 19801, United States of America.

Штат Делавэр АҚШ, 1313 Н. Маркет Стрит, 5100 бөлмежайы, Уилмингтон қ, 19801, Америка

Құрама Штаттары

КЕПІЛДІК МІНДЕТТЕМЕ

Бұйым: **Еттартқыш**

Моделі: **PMG 1708**

Бұл кепілдік әрекеттегі заңдылықпен бекітілген тұтынушының құқығына қосымша ретінде өндірушімен берілген, және тұтынушының құқығын еш шектемейді.

Бұл кепілдік бұйымды сатып алған күннен 12 ай бойына әрекетте болады, және материалдар мен жұмыс істеуіне байланысты ақаулар табылған жағдайда кепілдік қызмет көрсетуді білдіреді. Бұл жағдайда тұтынушы басқасын қоса алғанда, бұйымды тегін жөндеуге құқықты. Бұл кепілдік келесі шарттарды сақтағанда, жарамды:

1. Кепілдік міндеттеме «Texton Corporation LLC» компаниясы шығаратын барлық үлгілерге, кепілдік қызмет көрсетілетін елдердің барлығында жарамды (сатып алған жеріне қарамастан).
2. Бұйым тек қана тұрмыстық қажеттіліктерге пайдалану үшін сатып алынуы тиіс. Бұйым пайдалану бойынша нұсқаулыққа, қауіпсіздік бойынша ережелер мен талаптарды сақтай отырып, пайдаланылуы тиіс.
3. Өндірушінің міндеттемесін осы кепілдік бойынша сатушылар – өндірушінің уәкілетті дилерлері және ресми қызмет көрсететін (сервис) орталықтар орындайды. Бұл кепілдік өндіруші құзырлық бермеген сатушылардан сатып алынған бұйымдарға таралмайды, олар тұтынушы алдында заңға сәйкес, өздігінен жауап береді.
4. Бұл кепілдік келесі жәйттердің нәтижесінде пайда болған ақауларды жөндеуге таралмайды:
 - Химиялық, механикалық немесе өзге де әсер ететін, бөгде сұйықтық заттардың немесе құрт -кұмырсқа мен бұйымның ішіне түсіп кетуі;
 - Бұйымды тікелей мақсаты бойынша емес, дұрыс пайдаланбағанда, жинаққа кірмейтін, қосымша аксессуарларды пайдаланғанда, сондай-ақ, бұйымды техника қауіпсіздігі ережелері мен талаптарын бұза отырып, орнатқанда және пайдаланғанда;
 - Жарамдылық мерзімі шектеулі әрлеу бөлшектері, шам, батареялар, қорғаныс экрандары, қоқыс жинақтауыштар, белдіктер, қылшақтар тозғанда;
 - Авторланған қызмет көрсету орталықтары болып табылмайтын*, тұлғалар немесе фирмалар өндірген бұйымдардың жөндеуі;
5. Осы талонның түпнұсқасымен, сатушы берген тауарлы чектің түпнұсқасымен және ақау табылған бұйыммен бірге көрсеткенде ғана жарамды болмақ.
6. Бұл кепілдік тек қана жеке тұрмыстық қажеттілік үшін пайдаланылатын бұйымдарға ғана жарамды, және коммерциялық, өнеркәсіптік немесе кәсіби мақсатта қолданылатын бұйымдарға таралмайды.

POLARIS бұйымдарына кепілдік қызмет көрсету мәселелері бойынша Өзіңіздің жергілікті POLARIS ресми сатушыңызға хабарласыңыз.

* Авторланған қызмет көрсету орталықтарының мекен-жайлары Компания сайтында: www.polar.ru

М'ясорубка POLARIS Модель PMG 1708

Інструкція з експлуатації

Дякуємо Вам за вибір продукції, що випускається під торговельною маркою POLARIS. Наші вироби розроблено відповідно до високих вимог якості, функціональності й дизайну. Ми впевнені, що, придбавши новий виріб нашої фірми, Ви будете задоволені.

Перед початком експлуатації приладу уважно прочитайте цю інструкцію, в якій міститься важлива інформація, що стосується Вашої безпеки, а також рекомендації з правильного використання приладу й догляду за ним.

Зберігайте інструкцію разом із гарантійним талоном, касовим чеком, а також, якщо це можливо, з картонною коробкою і пакувальним матеріалом.

Зміст

Загальні вказівки з безпеки.....	22
Спеціальні вказівки з безпеки цього приладу.....	23
Сфера використання.....	24
Опис приладу.....	24
Комплектація.....	25
Підготовка до роботи та використання.....	25
Усунення засмічень / Функція реверса.....	27
Усунення несправностей.....	28
Чищення та догляд.....	28
Зберігання.....	28
Технічні характеристики.....	28
Інформація про сертифікацію.....	29
Гарантійне зобов'язання.....	30

Загальні вказівки з безпеки

- Прилад повинен використовуватися тільки за призначенням.
- Перед введенням приладу в експлуатацію уважно прочитайте цю інструкцію.
- Щоразу перед вмиканням приладу оглядайте його. При наявності ушкоджень приладу і шнура живлення в жодному разі не вмикайте його у розетку.
- Прилад та мережевий шнур необхідно зберігати так, щоб вони не попадали під вплив спеки, прямих сонячних променів і вологи.
- Не залишайте працюючий прилад без нагляду! Якщо Ви більше не користуєтесь приладом, завжди вимикайте його.
- Цей прилад не призначений для використання людьми (у тому числі дітьми), у яких наявні фізичні, нервові або психічні відхилення або бракує досвіду і знань, за винятком випадків, коли за такими особами здійснюється нагляд або проводиться їхній інструктаж щодо використання цього приладу особою, відповідальною за їхню безпеку. Необхідно здійснювати нагляд за дітьми, аби не допустити їхніх ігор із приладом.

- **Увага! Не використовуйте прилад поблизу ванн, раковин або інших ємностей, заповнених водою.**
- Ні в якому разі не занурюйте прилад у воду чи інші рідини. Не торкайтеся приладу вологими руками. При намоканні приладу негайно відключіть його від мережі.
- У разі падіння приладу в воду негайно від'єднайте його від мережі. При цьому в жодному разі не занурюйте руки в воду. Перш ніж надалі використовувати прилад, необхідно перевірити його кваліфікованим спеціалістом.
- Умикайте прилад тільки в джерело змінного струму (~). Перед вмиканням переконайтеся, що прилад розрахований на напругу, що використовується в мережі.
- **Будь-яке помилкове вмикання позбавляє Вас права на гарантійне обслуговування.**
- Перед під'єднанням приладу до мережі переконайтеся, що перемикач знаходиться в положенні «ВИМК».
- Не використовуйте прилад поза приміщенням. Обережно прилад від ударів об гострі кути. Після закінчення експлуатації, чищення або поломці приладу завжди від'єднуйте його від мережі.
- Не можна переносити прилад, тримаючи його за шнур живлення. Забороняється також від'єднувати прилад від мережі, тримаючи його за шнур живлення. При вимиканні приладу з мережі тримайтеся за штепсельну вилку.
- Використання додаткових аксесуарів, що не входять до комплекту, позбавляє Вас права на гарантійне обслуговування.
- Після використання ніколи не обмотуйте шнур електроживлення навколо приладу, тому що згодом це може призвести до заломлення шнура. Завжди гладко розправляйте шнур на час зберігання.
- Заміну шнура живлення можуть здійснювати тільки кваліфіковані фахівці – співробітники сервісного центру. Некваліфікований ремонт становить пряму небезпеку для користувача.
- Не здійснюйте ремонт приладу самостійно. Ремонт повинен здійснюватися тільки кваліфікованими фахівцями сервісного центру.
- Для ремонту приладу можуть використовуватися тільки оригінальні запасні частини.
- Після завершення терміну експлуатації електроприладу не викидайте його разом зі звичайними побутовими відходами, а передайте в офіційний пункт збору на утилізацію. Таким чином Ви допоможете зберегти довкілля.

Спеціальні вказівки з безпеки цього приладу

- **Використовуйте м'ясорубку тільки для обробки м'яких, розморожених продуктів: м'яса без кісток, овочів і фруктів без кісточок. Ніколи не використовуйте прилад для обробки кісток та інших твердих продуктів, таких як горіхи та насіння в шкаралупі. Коріння перед подрібненням необхідно порізати невеликими кусочками та замочити у воді не менш ніж на 10 годин.**
- Прилад не можна використовувати поза приміщенням.
- Забороняється розбирати прилад у разі, якщо він під'єднаний до мережі. Завжди від'єднуйте прилад від електромережі перед чищенням, або у випадку, якщо він не використовується.
- Щоб уникнути ураження електричним струмом або займання, не занурюйте прилад у воду чи інші рідини. У разі, якщо це сталося, негайно від'єднайте його від електромережі та зверніться до сервісного центру для перевірки.
- Стежте, щоб шнур живлення не торкався гострих країв і гарячих поверхонь.
- Не тягніть, не перекручуйте та не намотуйте шнур живлення.
- Не розташовуйте прилад поблизу джерел тепла.
- Не торкайтеся рухомих частин приладу.
- Будьте обережні при обходженні з ножами – вони дуже гострі.
- Не дозволяйте дітям гратися з приладом.
- Не залишайте ввімкнений прилад без нагляду.

- При перенесенні приладу необхідно тримати його двома руками. Не намагайтеся переносити прилад, утримуючи його за знімний лоток або знімний робочий блок.
- Ніколи не проштовхуйте продукти руками. Використовуйте штовхач.
- Щоб м'ясо не застрягло, не тисніть на нього надто сильно, використовуйте функцію «реверс» для усунення засмічень.
- Не перенавантажуйте прилад продуктами.
- Безперервне використання м'ясорубки повинно тривати не більше 10 хвилин, після чого необхідно зробити перерву на 10 хвилин для охолодження двигуна.
- Під час роботи м'ясорубки не закривайте вентиляційні отвори в корпусі та не встановлюйте м'ясорубку на м'якій основі.
- У разі, якщо спрацювала система захисту від перегріву двигуна, не вмикайте прилад, поки він повністю не охолоне.
- Забороняється використовувати функцію РЕВЕРС під час роботи приладу. Дочекайтеся повної зупинки двигуна. Увімкнення функції РЕВЕРС під час роботи приладу може призвести до виникнення сильного шуму, вібрації та появи електричних іскор всередині приладу.
- Не намагайтеся замінити деталі чи здійснити ремонт приладу самостійно. У разі виникнення несправностей звертайтеся до сервісного центру.
- Перед тим, як приступити до розбирання пристрою після закінчення роботи, переконайтеся, що прилад вимкнений, від'єднаний від електромережі та двигун повністю зупинився.

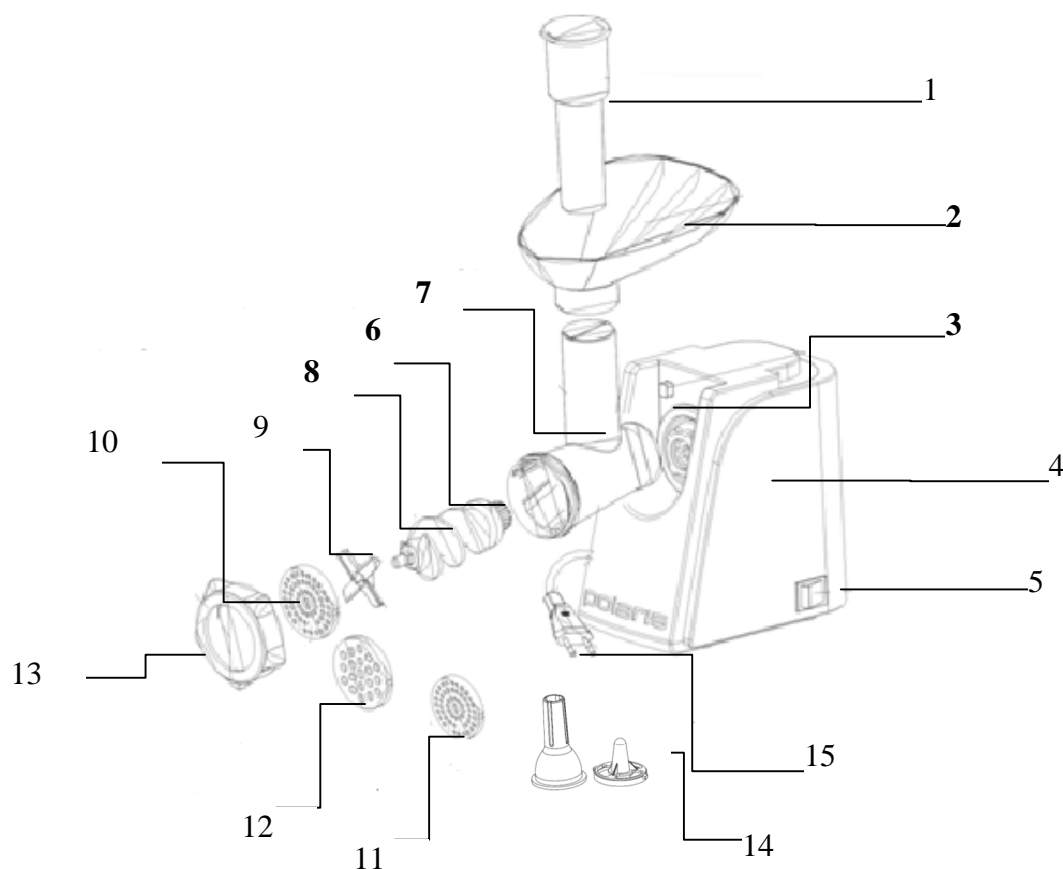
Сфера використання

Прилад призначений винятково для побутового використання відповідно до цієї Інструкції.

Прилад не призначений для промислового використання.

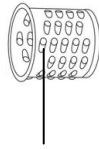
Виробник не несе відповідальності за збитки, що виникли в результаті неправильного або непередбаченого цієї інструкцією використання.

Опис приладу

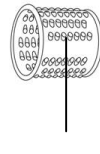




16



17



18



19

- | | |
|--------------------------------------------------------------------------|-------------------------------------|
| 1. Штовхач | 10. Нержавіюча решітка. |
| 2. Знімний лоток для м'яса | 11. Нержавіюча решітка 5мм. |
| 3. Кнопка - фіксатор робочого блока | 12. Нержавіюча решітка 7мм. |
| 4. Корпус | 13. Кільцева гайка |
| 5. Трипозиційний перемикач «I/O/P» - увімкнення/вимкнення/функція реверс | 14. Насадка для приготування ковбас |
| 6. Перехідник | 15. Шнур живлення |
| 7. Знімний робочий блок | 16. Корпус овочерізки |
| 8. Шнек | 17. Дрібна тертка |
| 9. Ніж | 18. Велика тертка |
| | 19. Тертка для шаткування |

Комплектація

1. Прилад
2. Комплект насадок
3. Інструкція користувача
4. Перелік сервісних центрів
5. Гарантійний талон

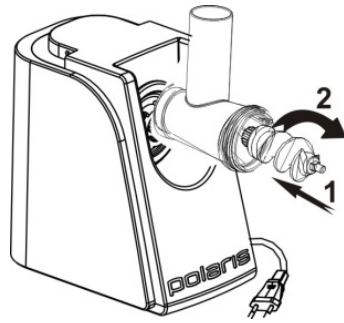
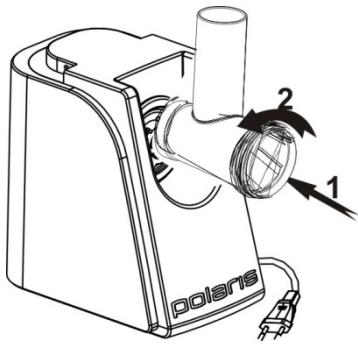
Підготовка до роботи та використання

Перед першим використанням

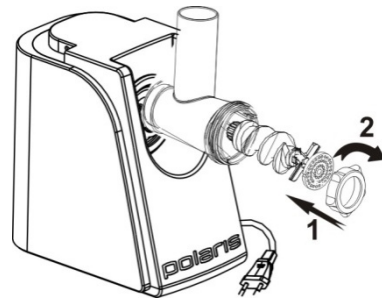
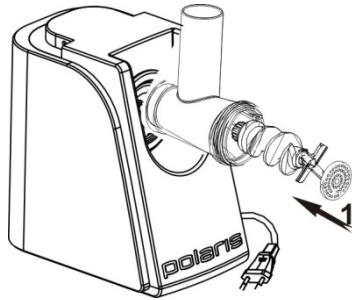
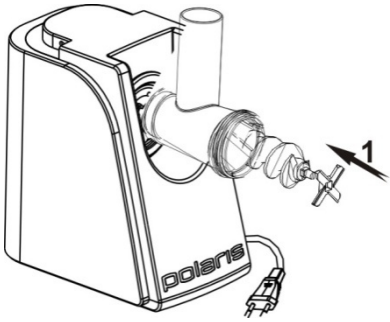
- Видаліть усі пакувальні матеріали з поверхні приладу. Зніміть із корпусу всі наклейки.
- Промийте всі частини приладу, які будуть контактувати з продуктами (крім корпусу) в теплій мильній воді, добре просушіть їх.
- Змастіть невеликою кількістю олії робочі поверхні ножа (9) та нержавіючі решітки (11) і (12).
- Перед увімкненням переконайтеся, що прилад розрахований на напругу, що використовується в мережі.
- Переконайтеся також у тому, що м'ясорубка вимкнена.

Складання

- Утримуючи корпус м'ясорубки (4) встановіть знімний робочий блок (7) у гніздо на корпусі приладу під кутом 45°. Зафіксуйте робочий блок, повернувши його вліво проти годинникової стрілки, до характерного звуку клацання.



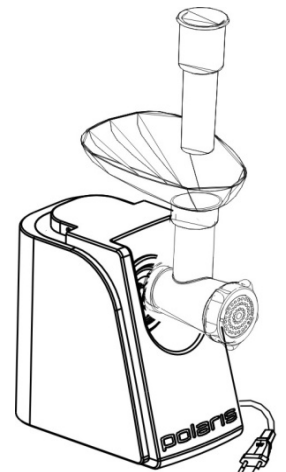
- Встановіть шнек (8) у знімний робочий блок (7).
- Надіньте на шнек (8) хрестоподібний ніж (9) гострими краями вперед.



- Слідом за ножем (9) надіньте на шнек (8) решітку необхідного розміру (11), (12). Переконайтеся, що виступи на камері співпадають із пазами на решітці.
- Встановіть і закрутіть кільцеву гайку (13).

Увага! Не перетягуйте кільцеву гайку (13)

- Встановіть знімний лоток (2) на завантажувальну горловину знімного робочого блока (7) та закріпіть його.
- Поставте м'ясорубку на рівну тверду поверхню.
- Переконайтеся, що повітря вільно поступає у вентиляційні отвори на нижній та бокових сторонах корпусу м'ясорубки для забезпечення достатньої вентиляції.



Подрібнення м'яса

- Підготуйте м'ясо для подрібнення, очистіть його від кісток, хрящів і сухожиль, розріжте на куски (приблизно 2x2 см), щоб вони вільно проходили в горловину робочого блока (7).
Увага! Заморожене м'ясо необхідно повністю розморозити.
- Під'єднайте м'ясорубку до електромережі.
- Покладіть куски м'яса на лоток (2).
- Увімкніть м'ясорубку, повернувши трипозиційний перемикач у положення «ON» («I»).
- Для проштовхування м'яса використовуйте лише штовхач (1).

Увага! Ніколи не проштовхуйте м'ясо руками.

- Після закінчення роботи, вимкніть прилад, повернувши трипозиційний перемикач у положення «OFF» («0»), та від'єднайте його від електромережі.

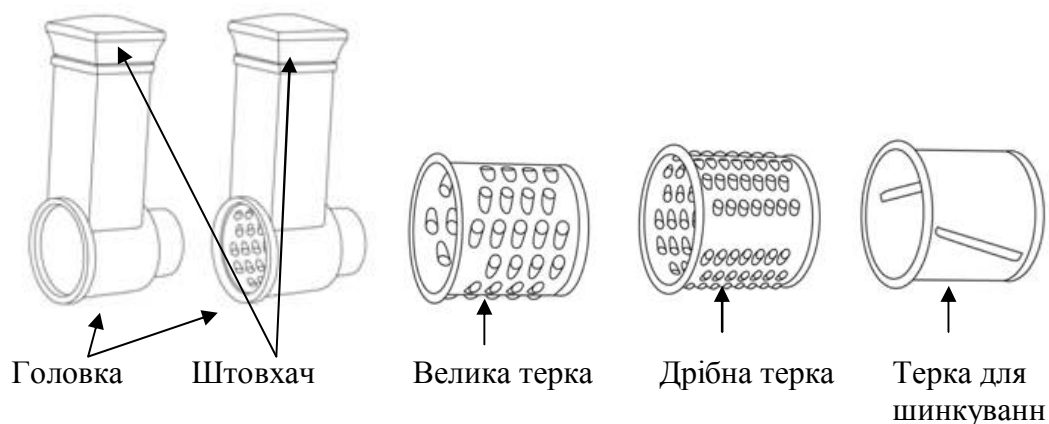
Увага! Час безперервної роботи не повинен перевищувати 10 хвилин. Після кожних 10 хвилин роботи необхідно зробити перерву на 10 хвилин для охолодження електродвигуна.

Використання насадки для приготування ковбас

1. Приготуйте ковбасний фарш.
2. Встановіть шнек (8) у знімний робочий блок (7), надіньте на шнек ніж (9), нержавіючу решітку (11/12), насадку для приготування сосисок і ковбас (14) і зафіксуйте кільцевою гайкою (13).
Увага! Сильно не затягуйте гайку (13)!
3. Використовуйте для приготування ковбас натуральну оболонку, попередньо потримавши її у теплій воді 10 хвилин. Натягніть розм'якшену оболонку на насадку (14) та зав'яжіть на кінці вузол.
4. Для подачі готового фаршу використовуйте штовхач, по мірі наповнення оболонки зсовуйте її з насадки, по мірі висихання змочуйте водою.

Шаткування

Шатківниця використовується, як додаткове пристосування для подрібнення харчових продуктів.



Велика та дрібна тертки призначені для подрібнення сиру, моркви, селери, вареного червоного буряка і т.п.

Тертка для шаткування призначена для нарізання овочів шматочками.

- Складіть робочу головку шатківниці (16) так само, як робочу головку м'ясорубки.
- Виберіть необхідну Вам тертку (17,18,19) та встановіть у головку.
- Великі куски продуктів поріжте на більш дрібні кусочки.
- Підключіть м'ясорубку до електромережі та увімкніть її.
- Для проштовхування продуктів використовуйте лише штовхач. Ніколи не проштовхуйте продукти руками.

Усунення засмічень / Функція реверса

- Якщо під час роботи м'ясорубка забилася, вимкніть її, повернувши перемикач у положення «OFF» («0»).
- Дочекайтеся повної зупинки двигуна.

Увага! Забороняється використовувати функцію РЕВЕРС під час роботи приладу. Дочекайтеся повної зупинки двигуна. Увімкнення функції РЕВЕРС під час роботи приладу може призвести до виникнення сильного шуму, вібрації та появи електричних іскер всередині приладу.

- Не від'єднуючи прилад від електромережі, увімкніть функцію «РЕВЕРС», повернувши та утримуючи перемикач у положення «REV» («P»). Шнек буде крутитися в зворотному

напрямку, очищаючись від жил, які перешкоджають роботі м'ясорубки. Після усунення засмічення можна продовжити роботу.

- Якщо ця функція не допомогла, від'єднайте прилад від мережі, демонтуйте робочий блок і очистіть його вручну.

Усунення несправностей

Проблема	Можлива причина	Можливе рішення
М'ясорубка не працює	Перегрів двигуна, спрацювало блокування двигуна	Помістіть прилад у добре вентилязоване місце, щоб двигун повністю охолов.
Двигун перегрівся, з'явився характерний запах	1. Було завантажено надто багато продуктів 2. Перевищено максимальний час роботи приладу	1. Вимкніть прилад 2. Видаліть м'ясо з робочого блока 3. Використовуйте прилад тільки після вихолодження двигуна

Чищення та догляд

Розбирання:

- Вимкніть прилад і переконайтеся в тому, що двигун повністю зупинився.
- Від'єднайте прилад від електромережі.
- Розберіть м'ясорубку, дотримуючись інструкції по складанню, але в зворотному порядку.
- Під час демонтажу робочого блока (7) кнопку фіксації (3) тримайте натиснутою.

Чищення

- Видаліть залишки продуктів. Вимийте всі деталі, що контактували з продуктами, в теплій мильній воді.
- Не занурюйте корпус двигуна в воду, протирайте його вологою серветкою.
- Не використовуйте абразивні, хлормісткі речовини та органічні розчинники.
- Чисті та висушені ніж і решітки протріть серветкою, змоченою олією.
- Забороняється мити деталі м'ясорубки в посудомийній машині та використовувати для чищення суміші на основі сильнодіючих лугів.

Зберігання

- Перед тим, як прибрати прилад для зберігання переконайтеся в тому, що він від'єднаний від електромережі та повністю охолов.
- Виконайте всі вимоги розділу **ЧИЩЕННЯ**.
- Зберігайте прилад у сухому прохолодному місці.

Технічні характеристики

Напруга: 220-240 В

Частота: ~ 50 Гц

Номинальна потужність: 180 Вт
Максимальна потужність: 1700 Вт
Час безперервної роботи: 10 хв.
Клас захисту - II

Інформацію про місяць і рік виготовлення необхідно дивитися в паспортній табличці на приладі.

Примітка: Внаслідок постійного процесу внесення змін і вдосконалень між інструкцією і виробом можуть спостерігатися деякі розходження. Виробник сподівається, що користувач зверне на це увагу.

Інформація про сертифікацію



Розрахунковий термін служби виробу:
Гарантійний строк:

3 роки
1 рік від дня покупки

Виробник:

TEXTON CORPORATION LLC - ТОВ "ТЕКСТОН КОРПОРЕЙШН"

State of Delaware USA, 1313 N. Market Street, Suite 5100, Wilmington, DE 19801, United States of America.

1313 Н. Маркет Стріт, Приміщення 5100, м. Уілмінгтон, штат Делавер, 19801, Сполучені Штати Америки

ГАРАНТІЙНЕ ЗОБОВ'ЯЗАННЯ

Виріб: **М'ясорубка**

Модель **PMG 1708**

Ця гарантія надається виробником як додаток до прав споживача, встановлених чинним законодавством і жодним чином не обмежує їх.

Ця гарантія діє протягом 12 місяців з дати придбання виробу і забезпечує гарантійне обслуговування виробу при виявленні дефектів, пов'язаних із матеріалами та роботою. У цьому випадку споживач має право і на безкоштовний ремонт виробу. Ця гарантія дійсна при дотриманні наступних умов:

1. Гарантійне зобов'язання поширюється на всі моделі, що випускаються компанією «Textron Corporation LLC» у країнах, де надається гарантійне обслуговування (незалежно від місця покупки).
2. Виріб повинен бути придбаний винятково для особистих побутових потреб. Виріб повинен використовуватися в суворій відповідності до інструкції з експлуатації, з дотриманням правил та вимог безпеки.
3. Обов'язки виробника за цією гарантією виконуються продавцями - уповноваженими дилерами виробника і офіційними обслуговуючими (сервісними) центрами. Ця гарантія не поширюється на вироби, придбані в продавців, які не уповноважені виробником. Вони самостійно відповідають перед споживачем відповідно до законодавства.
4. Ця гарантія не поширюється на дефекти виробу, що виникли в результаті:
 - Хімічного, механічного та іншого впливу, потрапляння сторонніх предметів, рідин, комах та відходів їх життєдіяльності в середину приладу;
 - неправильної експлуатації, що полягає у використанні виробу не за його прямим призначенням, а також встановлення та експлуатації виробу з порушенням правил і вимог техніки безпеки;
 - зносу деталей оздоблення, ламп, батарей, захисних екранів, накопичувачів сміття, ременів, щіток та інших деталей з обмеженим терміном використання;
 - ремонту виробу, здійсненого особами або фірмами, що не є авторизованими сервісними центрами*.
5. Ця гарантія дійсна, якщо пред'явлена разом із оригіналом справжнього талона, оригіналом товарного чека, виданого продавцем, і виробу, в якому виявлено дефекти.
6. Ця гарантія дійсна тільки для виробів, що використовуються для особистих побутових потреб, і не поширюється на вироби, які використовуються для комерційних, промислових або професійних цілей.

З усіх питань гарантійного обслуговування виробів POLARIS звертайтеся до Вашого місцевого офіційного продавця POLARIS.

*Адреси авторизованих центрів обслуговування на сайті Компанії: www.polar.ru