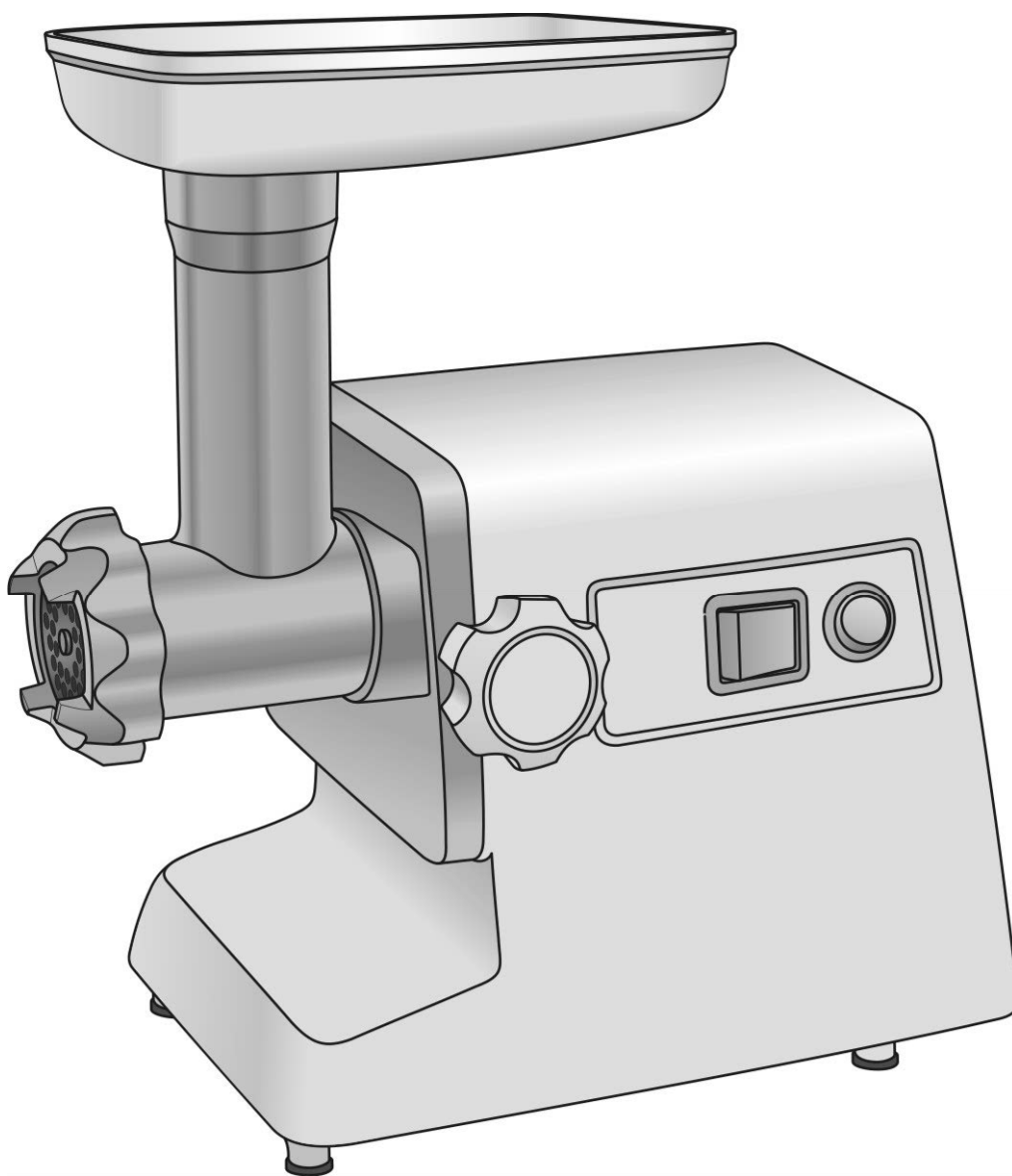


INSTRUCTION MANUAL РУКОВОДСТВО ПО ЭКСПЛУАТАЦИИ

GB	MEAT GRINDER.....	5
RUS	МЯСОРУБКА.....	6



ИНФОРМАЦИЯ ДЛЯ ПОТРЕБИТЕЛЯ

Уважаемый покупатель!

Благодарим Вас за покупку продукции торговой марки Verloni и доверие к нашей компании. Verloni гарантирует высокое качество и надежную работу своей продукции при условии соблюдения технических требований, описанных в руководстве по эксплуатации.

Срок службы изделия с товарным знаком Verloni при эксплуатации продукции в рамках бытовых нужд и соблюдении правил пользования, приведенных в руководстве по эксплуатации, составляет 2 (два) года со дня передачи изделия потребителю. Изготовитель обращает внимание потребителей, что при соблюдении данных условий срок службы изделия может значительно превысить указанный изготовителем срок.

Продукция соответствует требованиям следующих нормативных документов:

ГОСТ Р 52161.2.14-2005

ГОСТ Р 51318.14.1-2006 (р. 4)

ГОСТ Р 51318.14.2-2006 (р. 5,7)


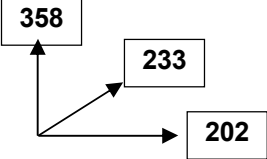
ГОСТ Р 51317.3.2-2006 (р. 6,7)

ГОСТ Р 51317.3.3-99

Изготовитель ХОУМ ЭЛЕКТРОНИКС ЛИМИТЕД, Китай.

Юридический адрес: рум 702, 7/Ф Дина Хауз, Рутонжи Сентр, 11 Дадделл Стрит, Централ, Гонконг, Китай
room 702, 7/F Dina House, Ruttonjee Centre, 11 Duddell Street, Central, Hong Kong, China

ТЕХНИЧЕСКИЕ ХАРАКТЕРИСТИКИ

<p>220-240 V ~50 Hz</p> 	<p>1000 W</p>	<p>3.4 / 3.5 kg</p>	<p>mm</p> 
---	---------------	---------------------	--

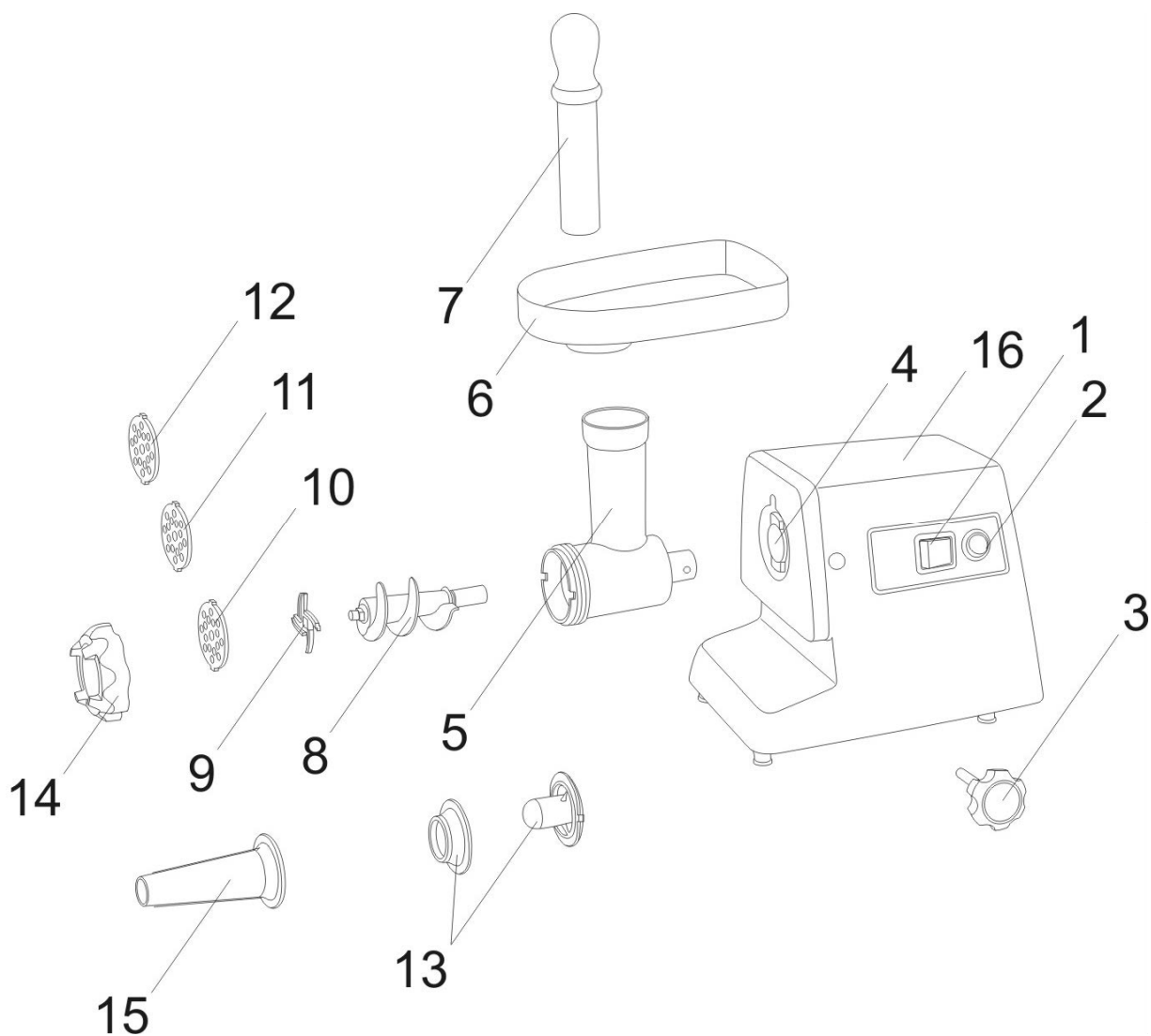
Дата изготовления — август 2009 года

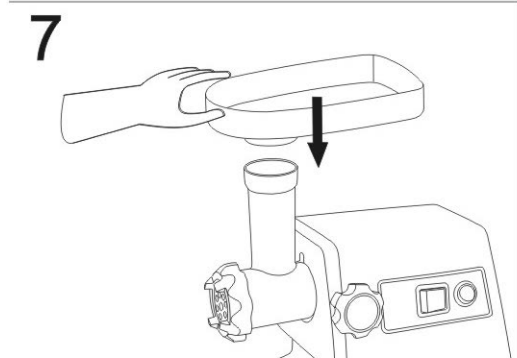
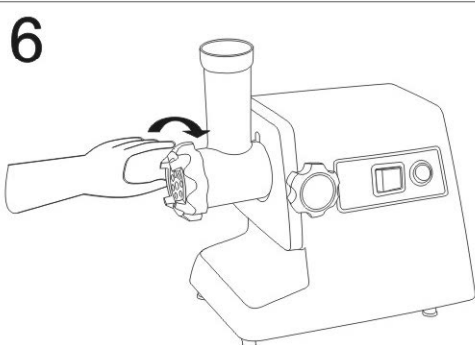
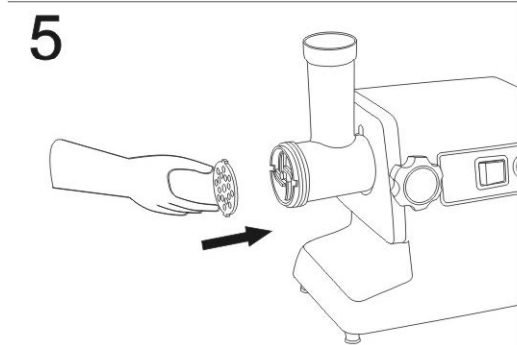
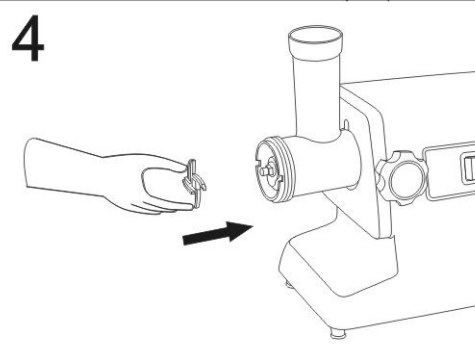
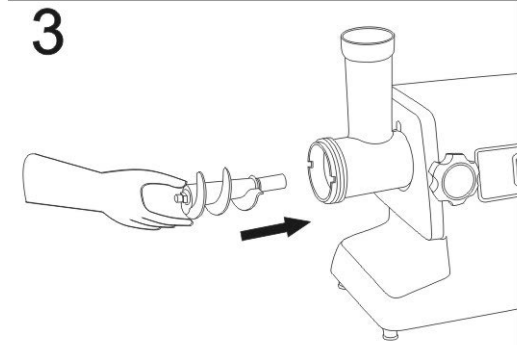
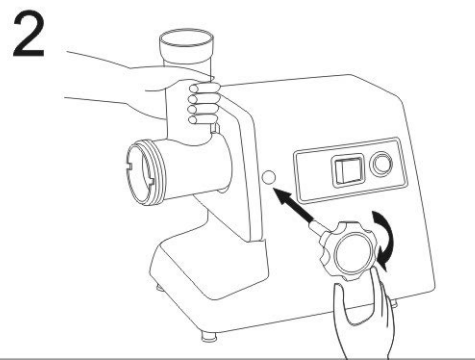
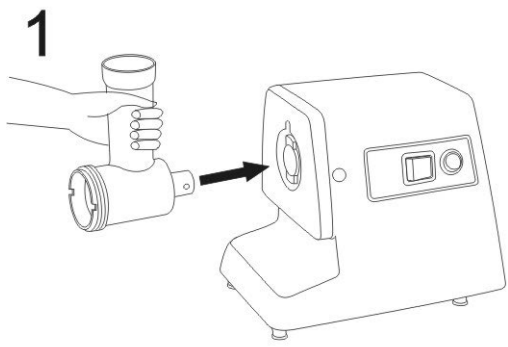
GB DESCRIPTION

1. ON/OFF / Reverse switch
2. ON/R switch
3. Head stopper
4. Head inlet
5. Head
6. Hopper plate
7. Food pusher
8. Snake
9. Cutting blade
10. Cutting plate (fine holes)
11. Cutting plate (medium holes)
12. Cutting plate (large holes)
13. "KUBBE" attachment
14. Fixing ring
15. Sausage attachment
16. Body

RUS УСТРОЙСТВО ИЗДЕЛИЯ

1. Выключатель / Реверс
2. Переключатель ON/R
3. Фиксатор съемного блока мясорубки
4. Гнездо для установки блока мясорубки
5. Загрузочная горловина
6. Загрузочный лоток
7. Толкатель
8. Металлический шнек
9. Нож
10. Решетка с мелкими отверстиями
11. Решетка со средними отверстиями
12. Решетка с крупными отверстиями
13. Насадка «КУББЕ»
14. Кольцевая гайка
15. Насадка для приготовления домашней колбасы
16. Корпус электродвигателя





MAKING SAUSAGES

Put the sausage skin in warm water for 10 minutes. Then slide the wet skin onto the sausage horn.

Put the minced meat in the tray. To fill the skin push the meat into the cutter housing.

If the skin gets stuck onto the sausage horn, wet it with some water.

REVERSE FUNCTION

In case of jamming switch off the appliance and then turn the ON/OFF switch to Reverse position and the ON/R switch to R position.

Snake will be rotating in the opposite direction, and the head will get empty.

If it doesn't work, switch off the unit and clean it.

CLEANING AND MAINTENANCE

DISASSEMBLING

Switch off the appliance and make sure that the motor has stopped completely.

Unplug the appliance.

Disassemble by reversing the steps from 1-7 pictures.

Fixing ring has pins for easy unscrewing.

To remove the cutting plate easily, place a screwdriver between the cutting plate and the head and lift it up.

CLEANING AND CARE

Remove meat, etc.

Wash each part in warm soapy water.

Do not use abrasives, chlorine containing substances or organic solvents.

Do not immerse the motor housing in water, but only wipe it with a damp cloth.

Wipe all the cutting parts with vegetable oil.

STORAGE

Switch off and unplug the appliance; let it entirely cool.

Complete all requirements of Chapter CLEANING AND CARE.

Reel on the power cord.

Keep the appliance in a dry cool place.

RUS РУКОВОДСТВО ПО ЭКСПЛУАТАЦИИ

МЕРЫ БЕЗОПАСНОСТИ

Перед первоначальным включением проверьте, соответствуют ли технические характеристики изделия, указанные на наклейке, параметрам электросети.

Использовать только в бытовых целях согласно данному Руководству по эксплуатации. Прибор не предназначен для промышленного применения.

Не использовать вне помещений.

Запрещается разбирать устройство, если оно подключено к электросети. Всегда отключайте устройство от электросети перед очисткой, или если Вы его не используете.

Во избежание поражения электрическим током и возгорания, не погружайте прибор в воду или другие жидкости. Если это произошло, немедленно отключите его от электросети и обратитесь в Сервисный центр для проверки.

Прибор не предназначен для использования лицами (включая детей) с пониженными физическими, чувственными или умственными способностями или при отсутствии у них жизненного опыта или знаний, если они не находятся под контролем или не проинструктированы об использовании прибора лицом, ответственным за их безопасность.

Дети должны находиться под контролем для недопущения игры с прибором.

Не оставляйте включенный прибор без присмотра.

Не используйте принадлежности, не входящие в комплект поставки.

Нельзя использовать устройство с поврежденным шнуром питания и/или вилкой. Во избежание опасности поврежденный шнур питания должен быть заменен в авторизованном сервисном центре.

Не пытайтесь самостоятельно ремонтировать устройство. При возникновении неполадок обращайтесь в ближайший Сервисный центр.

Следите, чтобы шнур питания не касался острых кромок и горячих поверхностей.

Не тяните, не перекручивайте и ни на что не наматывайте шнур питания.

Не ставьте прибор на горячую газовую или электрическую плиту, не располагайте его поблизости от источников тепла.

Не прикасайтесь к движущимся частям прибора.

Будьте осторожны при обращении с ножом – он очень острый.

Не проталкивайте продукты в горловину пальцами, используйте для этого толкатель. Если это не помогло, выключите и отключите прибор от электросети, разберите его и прочистите забившиеся места.

При переноске держите прибор обеими руками за корпус и ни в коем случае не за лоток для продуктов или горловину.

При использовании насадки «КУББЕ» не устанавливайте нож и решетки.

Не измельчайте в мясорубке твердые продукты (кости, орехи, имбирь и др.).

Если сработала система защиты от перегрева двигателя, не включайте прибор, пока он полностью не остынет.

Максимально допустимое время непрерывной работы – не более 10 минут с обязательным перерывом не менее 10 минут.

Каждый раз после окончания работы убедитесь, что прибор выключен, отключен от электросети и двигатель полностью остановился, прежде чем приступать к разборке устройства.

Не перегружайте прибор продуктами.

ПОДГОТОВКА К РАБОТЕ

Все части мясорубки, которые будут соприкасаться с продуктами (кроме корпуса), вымойте теплой водой с моющим средством.

Перед подключением прибора к электросети удостоверьтесь, что он выключен.

РАБОТА

СБОРКА (РИС. 1-7)

Вставьте блок мясорубки в гнездо на корпусе и, удерживая его одной рукой, второй вставьте фиксатор в отверстие на боковой панели и затяните его по часовой стрелке.

Вставьте в блок мясорубки шнек длинным концом и поворачивайте его до тех пор, пока он не встанет на место.

Наденьте на шнек сначала нож, а затем – одну из решеток так, чтобы ее выступы вошли в пазы на корпусе блока мясорубки, а режущие кромки ножа плотно прилегли к ее плоскости, иначе мясо не будет перемалываться.

Затяните (не перетягивая) кольцевую гайку.

Установите на блок мясорубки лоток для продуктов.

Поставьте мясорубку на ровную поверхность.

Ничем не перекрывайте вентиляционные отверстия на нижней и боковой панелях.

ОБРАБОТКА МЯСА

Порежьте мясо на куски такого размера, чтобы они легко проходили в загрузочную горловину.

Подключите мясорубку к электросети и переключите выключатель в положение ON, переключатель ON/R в положение ON.

Положите мясо на поддон и понемногу подавайте в мясорубку толкателем.

После окончания работы выключите мясорубку и отключите ее от электросети.

ПРИГОТОВЛЕНИЕ КУББЕ

Куббе – это традиционное ближневосточное блюдо. Его обычно готовят из баранины и пшеничной крупы, которые перекручивают в однородный фарш. Из фарша делают полые трубочки, начиняют их более грубым фаршем со специями и обжаривают в масле.

Пропустите заранее приготовленный фарш через насадку для приготовления куббе.

Порежьте получившуюся полую трубку на кусочки желаемой длины.

Наполните трубочки начинкой и залепите их концы.

Обжарьте куббе в масле.

ПРИГОТОВЛЕНИЕ ДОМАШНЕЙ КОЛБАСЫ

Подержите оболочку для колбасы в теплой воде 10 минут, затем наденьте влажную оболочку на насадку для приготовления колбасы.

Поместите измельченное мясо в лоток. Наполните оболочку, мягко проталкивая мясо в горловину с помощью толкателя.

Если оболочка прилипнет к насадке, смочите ее водой.

РЕВЕРС

Если мясорубка забилась, выключите ее и, не отключая от электросети, переключите выключатель в положение Reverse, а переключатель ON/R в положение R.

Шнек начнет вращаться в обратном направлении и вытолкнет застрявшие продукты.

Если это не помогает, отключите мясорубку от электросети, разберите и прочистите.

ОЧИСТКА И УХОД

РАЗБОРКА

Выключите мясорубку и удостоверьтесь, что двигатель полностью остановился.

Отключите прибор от электросети.

Разборку производите в обратном сборке порядке (рис.1-7).

Для облегчения разборки на кольцевой гайке предусмотрены специальные выступы.

Дисковый нож также легко снимается при помощи отвертки.

ОЧИСТКА

Удалите остатки продуктов.

Вымойте все детали, соприкасавшиеся с продуктами, теплой водой с моющим средством.

Не применяйте абразивные и хлорсодержащие вещества или органические растворители.

Не погружайте корпус электродвигателя в воду. Протирайте его влажной тканью.

Чистые и высушенные нож и решетки протрите тканью, пропитанной растительным маслом.

ХРАНЕНИЕ

Перед хранением убедитесь, что прибор отключен от электросети и полностью остыл.

Выполните все требования раздела ОЧИСТКА И УХОД.

Смотайте шнур питания.

Храните прибор в сухом прохладном месте.

АДРЕСА АВТОРИЗОВАННЫХ СЕРВИСНЫХ ЦЕНТРОВ

Город	Сервисный Центр	Адрес	Телефон
Абакан	City-СЕРВИС	проспект Дружбы Народов, д.16	(3902) 266-564
Абакан	АбаканТоргТехника	ул. Вяткина, д.9	(3902) 228-071
Анжеро-Судженск	Регион-мастер	ул. Победы, д.2	(8384-53) 52033
Анжеро-Судженск	Сервисный Центр	ул.137-й отдельной стрелковой бригады, д.3	(384-53) 4-27-27
Арзамас	Электроника	пл. Соборная, д.2 А	(8314) 740-990
Арсеньев	ИП Дубовой В.В.	ул. Ломоносова, д.70	(42361) 35-000
Артем	ИП Дубовой В.В.	ул. Кирова, д.19	(42337) 39-369
Архангельск	ТС «Альфа»	ул. Дзержинского, д.6	(8182) 290-004, 237-129
Астрахань	ВДУ	ул. Савушкина, д.47	(8512) 251-939
Ачинск	Центр технического обслуживания	ул. Гагарина, д.10А	(3915) 455-55, 8-923-275-4512
Барнаул	Айсберг-Сервис	ул. Северо-Западная, д.54	(3852) 362-002, 754-950
Барнаул	Хелми-Сервис	ул. Пролетарская, д.113	(3852) 635-988, 639-402
Белгород	Выбор-Сервис	пр-т Гражданский, д.32	(4722) 326-592, 369-516
Белово	Белово-Сервис	ул. Железнодорожная, д.31а	8-951-611-98-55
Бийск	Лига-Мастер	ул. Ленина, д.238	(3854) 327-802
Биробиджан	Сервис-Центр	ул. Биршоссе 2 км, д.23 «А»	(4262) 223-221, 221-183
Благовещенск	УНИМАС	ул. Пионерская, д.31	(4162) 558-437
Большой Камень	ИП Дубовой В.В.	ул. Карла Маркса, д.1	(42335) 53-123
Боровичи	Садко-Сервис	наб. 60 лет Октября, д.7	(81664) 21-816
Братск	Смарт	ул. Снежная, д.37 «А»	(3953) 449-101
Брянск	ИП Михайлов В.Н.	ул. Красноармейская, д.170, ТП «Электроника»	(4832) 331-308
Бузулук	Альянс	2-ой микрорайон, д.34	(35342) 57-147
Великий Новгород	ТКТ	ул. Кочетова, д. 23 «А»	(8162) 611-200
Верхняя Пышма	Норд-Сервис	ул. Огнеупорщиков, д.19	(343) 283-0081
Владивосток	ВЛ Сервис	ул. Гоголя, д.4	(4232) 459-465
Владивосток	ИП Дубовой В.В.	ул. Алеутская, д.11	(4232) 413-366
Владивосток	ИП Конейчук Н.А.	Народный пр-кт, д.43\2	(4232) 436-133
Владимир	Мастер Сервис	ул. Большая Московская, д.19	(4922) 420-209, 331-079
Владимир	Электрон-Сервис	ул. Ново-ямская, д.73	(4922) 240-819, 8-910-771-5475
Волгоград	Толиман	ул. 50 лет Октября, д.17	(8442) 629-374
Волгоград	Толиман	ул. Кузнецова, д. 49	(8442) 270-506, 270-507
Волгодонск	СервисБытТехника	ул. Степная, д.179	(86392) 7-69-69
Волжский	Ростехиннования	ул. Пушкина, д.45В	(8443) 397-641
Волжский	Толиман	пл. Труда, д.10 (в здании домашнего центра IDEA)	(8443) 215-357
Вологда	Домашняя техника	Пошехонское шоссе, д. 6 «А»	(8172) 715-969
Воронеж	М.Видео-Сервис	Ленинский пр-т, д.160	(4732) 393-755, 266-633
Воронеж	М.Видео-Сервис	ул. Генерала Лизюкова, д.60	(4732) 39-7765
Воронеж	М.Видео-Сервис	ул. Кольцовская, д.35	(4732) 59-8293
Воронеж	Орбита-сервис	ул. Донбасская, д.1	(4732) 774-329
Воронеж	Технопрофсервис	проспект Труда, 91	(4732) 463-179
Дальнереченск	ИП Дубовой В.В.	ул. Ленина, д.94	(42356) 25-216
Дзержинск	КВАРЦ	пр-т Циолковского, д.54	(8313) 229-300
Екатеринбург	М.Видео-Сервис	ул. Вайнера, д.10	(343) 371-2843
Екатеринбург	М.Видео-Сервис	ул. Радищева, д.55	(343) 233-2222

Екатеринбург	М.Видео-Сервис	ул. Студенческая, д.1 «А»	(343) 264-6276, 264-6277, 264-2387
Екатеринбург	Норд-Сервис	ул. Донская, д.31	(343) 335-9443, 335-7405
Екатеринбург	ТД Леонтьева	ул. Шоферов, д.9	(343) 365-5025
Екатеринбург	ЭЛЕКТРОН	ул. Малышева, д.145	(343) 213-5570, 374-6162
Заречный	ИП Кузнецов А.А.	ул. Октябрьская, д.11, скл.14-2	(343) 777-4084
Иваново	Центр ремонтных услуг	ул. Генерала Хлебникова, д. 36	(4932) 291-510, 237-671
Ижевск	Аргус-Сервис	ул. Азина, д.4	(3412) 307-979, 308-307
Ижевск	Аргус-Сервис	ул. М.Горького, д76	(3412) 787-685, 780-664
Ижевск	Кама Электроникс	ул. Маяковского, д.45	(3412) 505-907, 506-504
Ижевск	РИТ-Сервис	ул. М.Горького, д.162	(3412) 430-752, 405-535
Ижевск	Служба сервиса Ваш дом	ул. Ключевой поселок, д.63 «А»	(3412) 753-464, 757-777
Иркутск	Мастер	ул. Киренская, д.20	(3952) 650-495
Йошкар-ола	МИДАС	ул. Советская, д.173	(8362) 457-368, 417-743
Кавалерово	ИП Дубовой В.В.	ул. Арсеньева, д.79	(42375) 96-054
Казань	Александр и К	ул. Краснококшайская, д.92	(843) 555-4932, 555-4992
Казань	Александр и К	ул. Ибрагимова, д.61а	(8432) 184-466
Казань	М.Видео-Сервис	проспект Победы, д.91	(843) 570-3160
Казань	М.Видео-Сервис	ул. Академика Арбузова, д.5	(843) 511-4915
Казань	М.Видео-Сервис	ул. Академика Глушко, д.43	(843) 276-2121
Казань	Техника	ул. Вишневого, д.14	(8432) 383-127
Калининград	ИП Дементьев А.И.	ул. Литовский вал, д.32-34а	(4012) 588-354
Калининград	РемТехСервис	ул. Горького, д.50	(4012) 930-430, 935-151, 935-432
Калуга	Мастер-Сервис	ул. Суворова, д.117, стр.3.	(4842) 547-561, 561-821, 561-822,
Кемерово	ВК-Сервис	пр. Октябрьский, д.53\2	(3842) 353-967
Кемерово	МАСТЕРЪ	пр. Ленина, 134	(3842) 537-488
Кемерово	МАСТЕРЪ	ул. В.Волошиной, 4	(3842) 301-943
Киров	Экран-Сервис	ул. Некрасова, д.42	(8332) 547-077
Кисловодск	Стинол	проспект Победы, д.33	(8793) 723-070
Комсомольск-на-Амуре	АЙС-Сервис	пр. Копылова, д.48/2	(4217) 256-209
Копейск	Рембыттехника	пр. Ильича, д.16	(35139) 39-759
Кострома	Кристалл Сервис Быт	ул. Федосеева, д. 22а	(4942) 300-107
Котельнич	Экран-Сервис	ул. Свободы, д.6	(83342) 40-506
Краснодар	ИП Короткова А.А.	ул. Уральская, д.99	8-861-210-9788, 8-961-580-4444
Краснодар	Ларина	ул. Демуса, д.14	8-901-10-33-197
Краснодар	М.Видео-Сервис	ул. Дзержинского, д.100	(861) 210-1231
Краснодар	М.Видео-Сервис	ул. Коммунаров, д.280	(861) 210-1732
Краснодар	М.Видео-Сервис	ул. им.Селезнева, д.204	(861) 277-3663
Краснодар	ТАИС	ул. Стасова-Сормовская, д.178-180/1	(861) 274-0002
Красноярск	КрасАлСервис	пер. Светлогорский, д.2	(3912) 772-981, 782-507
Красноярск	Ю-ком	ул.60 лет Октября, д.172	(3912) 633-099
Курган	ТВ-Сервис	ул. Радионова, д.56	(3522) 496-200
Курск	Маяк	ул. Студенческая, д.36 «А»	(4712) 508-590
Курск	Маяк	ул.Сумская, д.37 «Б»	(4712) 350-491
Лесозаводск	ИП Дубовой В.В.	ул. 9-го Января, д.61а	(42355) 22-633
Липецк	Том-Сервис	ул. Космонавтов, д.10	(4742) 346-750, 346-752

Лиски	Технопрофсервис Приемный пункт	ул Коммунистическая, 3	(47391) 31-438
Магадан	Центрвидеосервис	пр-т Карла Маркса, д.33/15	(4132) 623-322
Махачкала	Саида-Сервис	ул. М.Гаджиева, д.164	(8722) 695-659
Междуреченск, Кемеровская обл.	«Сервисный центр» (Сибсервис)	ул. Пушкина, д.2	(38475) 53-500
Москва	М.Видео-Сервис	м. Алексеевская, Пр-т Мира, д.91, стр. 1	(495) 744-0110
Москва	М.Видео-Сервис	м. Алтуфьево, Дмитровское ш., д.116	(495) 744-0110
Москва	М.Видео-Сервис	м. Братеево, микрорайон «Братеево», Проектируемый пр-д, д.5369, вл.15	(495) 744-0110
Москва	М.Видео-Сервис	м. Варшавская, 1-й Варшавский проезд, д.1а, стр 3	(495) 744-0110
Москва	М.Видео-Сервис	м. Варшавская, ул.Чонгарский бульвар, д.3	(495) 744-0110
Москва	М.Видео-Сервис	м. Домодедовская, ул.Генерала Белова, 35	(495) 744-0110
Москва	М.Видео-Сервис	м. Красные Ворота, ул. Садовая-Спаская, д.3, стр.3	(495) 744-0110
Москва	М.Видео-Сервис	м. Кузьминки, ул. Зеленодольская, д.40	(495) 744-0110
Москва	М.Видео-Сервис	м. Кунцевская, Славянский бульвар, 13 стр.1	(495) 744-0110
Москва	М.Видео-Сервис	м. Ленинский пр-т, Ленинский пр-т, д.64, стр.2	(495) 744-0110
Москва	М.Видео-Сервис	м. Новокосино, ул. Новокосинская, вл.14	(495) 744-0110
Москва	М.Видео-Сервис	м. Октябрьское поле, ул. Народного Ополчения, д.28, стр.1	(495) 744-0110
Москва	М.Видео-Сервис	м. Проспект Вернадского, Мичуринский пр-т, Олимпийская деревня, д.3, к.1	(495) 744-0110
Москва	М.Видео-Сервис	м. Речной вокзал, Ленинградское ш., вл.5, Химки, ТЦ «ЛИГА» п-он №8, ТЦ «МЕГА-2»	(495) 744-0110
Москва	М.Видео-Сервис	м. Сокольники, ул.Русаковская, 22	(495) 744-0110
Москва	М.Видео-Сервис	м. Щелковская, Щелковское ш. 100	(495) 744-0110
Москва	Юник	м. Алексеевская, ул.Новоалексеевская, д.14, стр.1	8-901-575-5297
Москва	Юник	м. Третьяковская, Ст. Толмачевский пер., д.17, стр.2	(495) 953-1202, 721-3070
Москва	Юник	м. Шоссе Энтузаистов, 5-ая ул.Соколиной горы, д.12	(495) 369-3078, 365-1911
Москва	Юник	м. Волжская, Волжский бульвар, д.50, корп.2	(495) 179-8922, (499) 742-3563
Москва	Юник	ст. Подлипки Ярославской ЖД, проезд Циолковского, д.5	(495) 516-2460, 516-2461
Москва	Юник	ст. Пушкино Ярославской ЖД, Московский проспект, д.1а	(496) 535-0068
Мурманск	W.E.S.	ул.Сафонова, д.15А	(8152) 78-20-80
Набережные Челны	ТриО	ул. 40 лет Победы, д.67А, к-с 52/11А	(8552) 592-358
Нальчик	Альфа-Сервис	Пр. Ленина, д.24	(8662) 420-430
Находка	ИП Дубовой В.В.	Находкинский пр, д.72	(4236) 635-995
Нижний Новгород	БАСТ	ул. Красная Слобода, д.9	(8312) 369-851, 369-768
Нижний Новгород	Бытовая Автоматика	Б-р Мира, 16	(8312) 775-779
Нижний Новгород	Импульс	ул. Жукова, д.24	(8312) 629-669
Нижний Новгород	М.Видео-Сервис	Сормовское шоссе, д.15	(831) 272-3616
Нижний Новгород	М.Видео-Сервис	пл. Революции, д.9	(831) 277-9216
Нижний Новгород	М.Видео-Сервис	ул. Белинского, д.61	(831) 416-7588
Нижний Новгород	М.Видео-Сервис	ул. Артельная, садоводческое товарищество «Нижегородец», д.4, 5	(831) 463-6175, 463-6176, 463-6177
Нижний Новгород	Электроника	ул. Лескова, д.8	(8312) 566-818
Нижний Новгород	Электроника	ул. Горького, д.250	(8312) 366-371
Новокузнецк	«Сервисный центр» (Сибсервис)	ул. Бугарева, д.19	(3843) 330-735
Новокуйбышевск	РБТ-сервис	ул. Дзержинского, д.3	(84635) 44-220
Новороссийск	РЦ Фестивальный	ул. Шевченко, д.14	(8617) 63-07-68
Новосибирск	М.Видео-Сервис	ул. Немировича-Данченко, д.142	(383) 325-3547

Новосибирск	М.Видео-Сервис	ул. Новая заря, д.2а	(383) 271-1450
Новосибирск	Региональный центр бытового обслуживания	Северный (бывш. Кировский) проезд, д.7	(383) 230-3135, 230-3136
Новосибирск	Техносервис	ул. Большевикская, д.131	(3832) 120-184
Омск	Вес-трейд	5 Кордная, дом 1	(3812) 577-092
Омск	Сибтекс	пр. Мира, д.47	(3812) 268-439
Омск	Сибтекс	ул.24-ая Линия, д.59	(3812) 367-044
Орел	ФЕНИКС ЭЛЕКТРОНИКС	ул. 8-го Марта, д.25	(4862) 408-681, 408-682
Оренбург	ЭЛИКом	ул. Новая, д.16	(3532) 940-768, 8-919-855-96-95
Орск	МБТ	пр. Ленина, д.82 «б»	(3537) 352-033
Острогожск	Технопрофсервис Приемный пункт	Микрорайон Северный, д.25, кв.41	(47375) 47-374
Пенза	Партнер-Сервис	ул. Луначарского, д.39 (цокольный этаж, офис 27)	(8412) 647-620
Первоуральск	ПримоТерраСервис	проспект Ильича, д.29а	8-902-262-9425
Пермь	ЕВРОСЕРВИС	ул. Крисанова, д.29	(342) 236-3033, 236-1394, 238-3380
Пермь	Кама Электроникс	ул. Данцина, д.5	(3422) 181-886, 181-870
Пермь	СК-сервис	ул. Деревообделочная, д.3, корп. «Б»	(342) 221-4099
Петрозаводск	Альфа-Сервис Плюс	Наб. Гюллинга, д.13	(8142) 632-004
Петропавловск-Камчатский	ЭЛИТА-СЕРВИС	Пр. 50 Лет Октября, д.23/1	(4152) 263-200
Псков	МиниМакс	Рижский пр-т, д.49	(8112) 721-390
Пятигорск	ИП Асцатурян Г.Р.	ул. Фучика, д.21	(8793) 326-880
Россошь	Технопрофсервис	ул. Северная, д.1	(47396) 52-811
Ростов-на-Дону	Абсолют-сервис	ул. Мечникова, д.71»Д»	(863) 299-3060
Ростов-на-Дону	М.Видео-Сервис	б-р Комарова, д.28	(863) 274-4988
Ростов-на-Дону	М.Видео-Сервис	пр-т Нагибина, д.30	(863) 292-4237
Ростов-на-Дону	М.Видео-Сервис	ул. Красноармейская, д.157	(863) 295-0756
Ростов-на-Дону	М.Видео-Сервис	ул. Портовая, д.543	(863) 266-5654 (многокан.), 211-0138
Ростов-на-Дону	ПОИСК-СЕРВИС	ул. 50 лет Ростсельмаша, д.1	(863) 255-20-17, -18, -19
Рязань	М.Видео-Сервис	Московское шоссе, д.5а, ТЦ «Барс»	(4912) 37-3408
Рязань	М.Видео-Сервис	ул. Есенина, д.2с, ТЦ «Круз»	(4912) 29-3417
Рязань	М.Видео-Сервис	ул. Зубковой, д.17а	(4912) 27-7070 (многокан.)
Рязань	Техсервис	ул. Новая, д.51 «Г»	(4912) 210-219
Самара	М.Видео-Сервис	Московское шоссе, д.1	(846) 270-3044
Самара	М.Видео-Сервис	пр-т Юных Пионеров 122 «А»	(846) 951-1645
Самара	РБТ-сервис	ул. Димитрова, д.44	(846) 956-3510
Самара	Юниэл-Самара	ул. Печерская, д18 «А»	(8462) 785-721, 605-691
Санкт-Петербург	М.Видео-Сервис	м. «Старая деревня», ул. Савушкина, д.141	(812) 344-61-58
Санкт-Петербург	М.Видео-Сервис	м. Купчино, Балканская площадь, д.5	(812) 303-8886
Санкт-Петербург	М.Видео-Сервис	м. Ладужская, Заневский пр-т, д.67, к.2	(812) 528-64-54
Санкт-Петербург	М.Видео-Сервис	м. Московская, Пулковское шоссе, д.35	(812) 332-16-51
Санкт-Петербург	М.Видео-Сервис	м. Московская, ул. Пражская, д.48/50	(812) 448-01-99
Санкт-Петербург	М.Видео-Сервис	м. Петроградская, ул. Академика Павлова, д.5-В	(812) 336-88-32
Санкт-Петербург	М.Видео-Сервис	м. Пионерская, Коломяжский пр-т., д.10	(812) 449-81-11
Санкт-Петербург	М.Видео-Сервис	м. Пр.Просвещения, Проспект Энгельса, д.154	(812) 448-16-07
Санкт-Петербург	М.Видео-Сервис	м. Технологический институт, Московский пр-т, д.44	(812) 316-11-09
Санкт-Петербург	М.Видео-Сервис	м. Удельная, пр-т Энгельса, д.33, кор.1	(812) 326-97-84

Санкт-Петербург	РемБытТехника	ул. Бокситогорская, д.9	(812) 290-668-3; -4; -5; -6; -7 (доб.110)
Саранск	ТЕСТ	ул. Садовая, д.1	(8342) 230-591
Саратов	М.Видео-Сервис	ул. 3-ая Дачная, остановка ТД «ТЦ Поволжье»	(8452) 351-180, 554-363 (многокан.)
Саратов	Сар-Сервис	ул. Ульяновская, д.7	(8452) 510-099
Саратов	ЭЛ-Сервис	Волочаевский проезд, д.3	(8452) 486-074
Северодвинск	ТС «Альфа»	ул. Ломоносова, д.104	(8184) 589-480
Смоленск	Гарант	ул. Румянцева, д.19	(4812) 647-800
Советск	РемТехСервис	пл. Победы, д.48	(40161) 76-441, 76-785
Спасск-Дальний	ИП Дубовой В.В.	ул. Советская, д.47	(42352) 20-077
Ставрополь	Вектор-Юг	ул. Коста Хетагурова, д.9	(8652) 260-810
Сургут	Техникс	ул. Югорская, д.20	(3462) 257-935
Сыктывкар	Атлант-сервис	ул. Южная, д.7	(8212) 200-286
Тамбов	БВС-2000	ул.Пионерская, д.24	(4752) 751-718, 759-090
Тверь	Виват-сервис	б-р Ногина, д.7	(4822) 427-095, 8-906-650-6446
Тихорецк	Быт-Сервис	ул. Гоголя, д. 2/2	(86196) 72-0-53
Тольятти	Волга-Техника-Сервис	Приморский б-р, д.43 (ГПК № 79 «Родничок»)	(8482) 356-932
Тольятти	Волга-Техника-Сервис	б-р 50 лет Октября, д.26	(8482) 227-185, 227-241
Тольятти	М.Видео-Сервис	ул. Фрунзе, д.6	(8482) 364-689
Томск	Академия-Сервис	пр. Академический д.1, блок А	(3822) 491-580, 492-447
Томск	Экстрем-2	пр. Кирова, д.58	(3822) 562-335, 480-880
Тула	Сервис-Центр	ул. Ак. Павлова, д.56Г, пав.22, рынок «Салют»	8-910-949-68-44
Тюмень	Пульсар	ул. Первомайская, д.6	(3452) 245-580
Тюмень	Пульсар	ул. Республики, д.169	(3452) 208-265, 759-508
Улан-Удэ	ИП Голева С.Н.	ул. Геологическая, д.17	(3012) 415-043
Улан-Удэ	Кондор- сервис	ул. Гагарина, д.15	(3012) 442-344
Ульяновск	Пилот	ул. Гагарина, д.18	(8422) 31-00-00
Уссурийск	ИП Дубовая Д.В.	ул. Ленина, д.134 «А»	(4234) 333-333
Уфа	Пилигрим-сервис	Пр. Октября, д.148	(3472) 771-262
Хабаровск	ИП Дубовой В.В.	ул. Карла Маркса, д.91	(4212) 45-88-88
Хабаровск	ЭНКА техника	ул. Волочаевская, д.8	(4212) 233-333, 216-039
Чапаевск	РБТ-сервис	ул. Черняховского, д.20а	(84639) 42-325
Чебоксары	ИП Лаптенков Д.Ю.	ул. Декабристов, д.33а	(8352) 282-899
Челябинск	М.Видео-Сервис	пр-т Победы, д.302	(351) 741-0151
Челябинск	М.Видео-Сервис	ул. Степана Разина, д.4	(351) 261-4009
Челябинск	М.Видео-Сервис	ул. Черкасская, д.15	(351) 247-4450
Челябинск	Рембыттехника	ул. Артеллерийская, 102	(351) 772-7205, 772-7366, 772-6901
Черемхово	Гарант	ул. Первомайская, д.164	(39546) 51-106, 8-908-643-1911
Череповец	АМАДЕУС-СЕРВИС	ул. Ельнинская, «АМАДЕУС-СЕРВИС»	(8202) 640-368, 215-958
Черкесск	Мак.Сим.	ул. Первомайская, д.48, офис 11	(87822) 51-915, 50-466
Черняховск	РемТехСервис	ул. Спортивная, д.2	(40141) 33-647
Чита	Архимед	ул. Анохина, д.10	(3022) 364-703
Шахты	ИП Пузревский С.И.	проспект Победа Революции, д.85, офис 200	(8636) 223-000
Южно-Сахалинск	ВЛ Сервис	ул. Сахалинская, д.61	(4242) 500-353
Якутск	ИНКО	ул. Автодорожная, д.11/3	(4112) 321-663
Ярославль	Трио-сервис	ул. Угличская, д.12	(4852) 259-483

ГАРАНТИЙНЫЙ ТАЛОН № _____
Срок гарантии — 12 месяцев

Наименование изделия	<input type="text"/>
Модель	<input type="text"/>
Дата продажи	<input type="text"/>
Серийный номер	<input type="text"/>
Подпись продавца	<input type="text"/>



Настоящим подтверждаю приемку оборудования, пригодного к использованию, а также подтверждаю приемлемость гарантийных условий.

Подпись покупателя

Сведения о ремонте

№	Дата	Код работы	Сервис-центр	Мастер	Работу принял (подпись заказчика)
1					
2					
3					
4					
5					
6					

Условия гарантии:

1. Гарантийный срок 12 (двенадцать) месяцев со дня передачи изделия Потребителю.
2. Гарантийный ремонт производится в Авторизованных Сервисных Центрах.
3. Условия гарантии не предусматривают периодическое техническое обслуживание, установку и настройку изделия на дому у владельца.
4. Потребитель имеет право предъявить изготовителю требования, предусмотренные законом «О защите прав потребителей» в течение гарантийного срока.
5. Потребитель обязан соблюдать правила безопасной эксплуатации и хранения.

McGrp.Ru



Сайт техники и электроники

Наш сайт McGrp.Ru при этом не является просто хранилищем [инструкций по эксплуатации](#), это живое сообщество людей. Они общаются на форуме, задают вопросы о способах и особенностях использования техники. На все вопросы очень быстро находят ответы от таких же посетителей сайта, экспертов или администраторов. Вопрос можно задать как на форуме, так и в специальной форме на странице, где описывается интересующая вас техника.