

## Kundendienststellen

### Deutschland:

Robert Thomas  
Metall- und Elektrowerke  
GmbH & Co. KG  
Hellerstrasse 6  
57290 Neunkirchen  
Telefon 0 27 35 - 788 - 581-583  
Telefax 0 27 35 - 788 - 599  
e-mail: r-wilke@robert-thomas.de

### Russland:

«Совинсервис»  
107140 г. Москва  
Русаковская ул., д. 7  
тел. 264-41-61, факс 264-93-68,  
e-mail: ru\_service@mtu-net.ru

«Совинсервис»  
129081 г. Москва  
Ясный проезд, 10  
тел. 473-90-03, факс 473-12-49,  
e-mail: jasny\_pr@mtu-net.ru

«Совинсервис» - Региональный отдел  
103064 г. Москва  
ул. Казакова, д. 8а, стр. 3  
тел. 267-92-62, факс 261-72-81,  
e-mail: pomyanska@mtu-net.ru

«Совинсервис»  
193144, г. Санкт-Петербург  
Суворовский пр-т, 35  
тел. 812-275-01-21,  
факс 812-275-01-21,  
e-mail: spservis@mail.wplus.net

«Совинсервис»  
344006, г. Ростов-на-Дону  
пр. Соколова, 11  
тел./факс 8-8632-405782,  
e-mail: sowinservis@mail.ru

«Совинсервис»  
630091 г. Новосибирск  
Красный проспект 50  
Дом быта, 5 этаж  
тел./факс 83832-230661

### Kazachstan:

ЦКО THOMAS  
Казахстан, Алматы  
Ул. Гагарина 238  
Тел: +7 727 327 25 45  
+7 727 299 80 70  
+7 777 224 90 11  
E-mail: Alisa.Vilgelm@list.ru  
Internet: www.thomas.com.kz

### Ukraine:

THOMAS-UA  
Strojindustrij Str. 5  
01013 Kiev  
Tel. +38 044 239 0777  
Fax +38 044 254 2065  
E-mail: info@thomas-ua.de  
Internet: www.thomas.ua

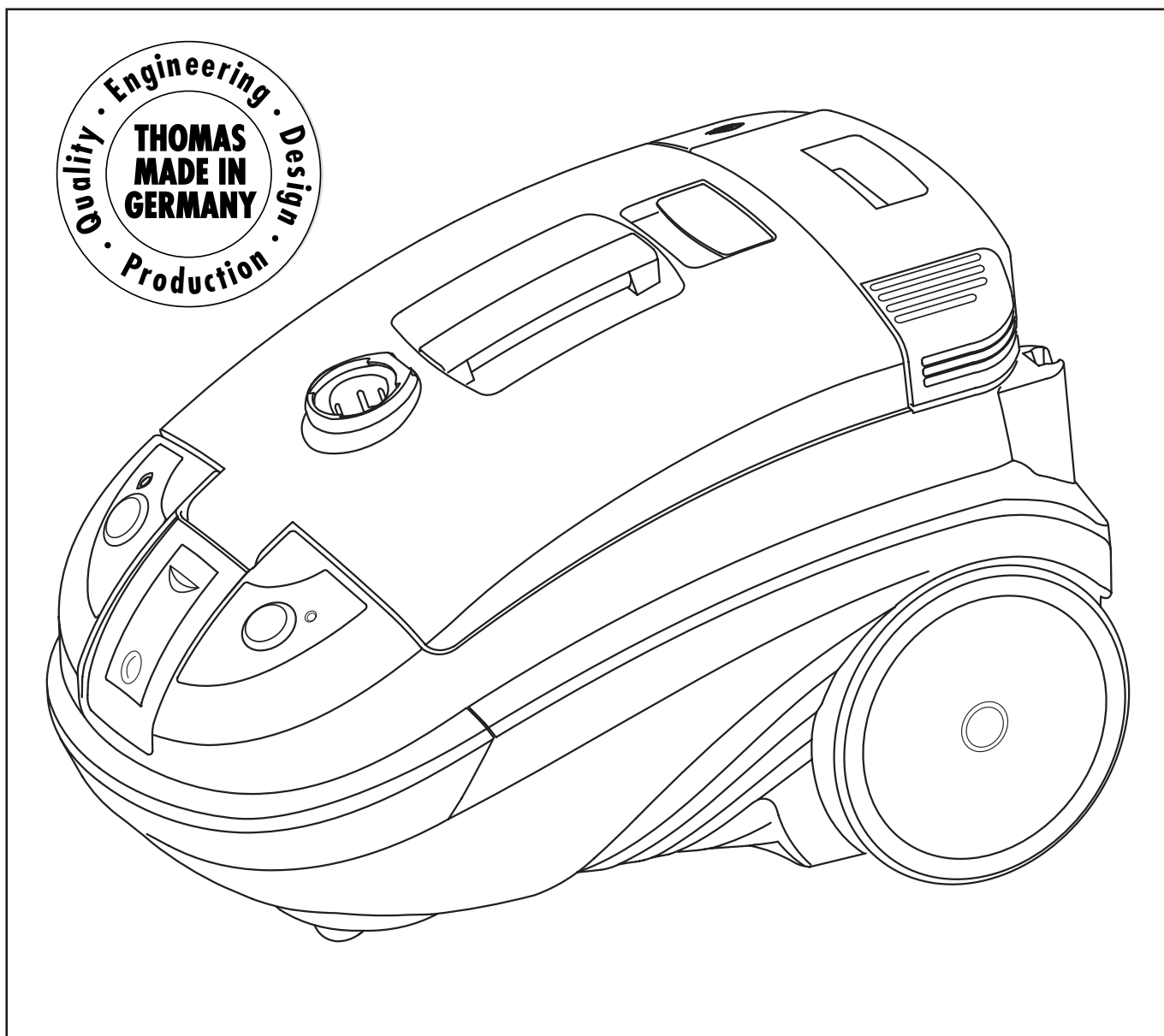
# THOMAS

## DIE SAUBERE LÖSUNG

Robert Thomas  
Metall- und Elektrowerke GmbH & Co. KG  
Postfach 1820, 57279 Neunkirchen  
Hellerstraße 6, 57290 Neunkirchen  
Telefon +49 - 2735 - 788 - 0  
Telefax +49 - 2735 - 788 - 519  
e-mail: service@robert-thomas.de  
www.robert-thomas.de  
GERMANY

**THOMAS**  
**TWIN<sup>tt</sup>**  
PARQUET  
**AQUAFILTER**

# Руководство по эксплуатации

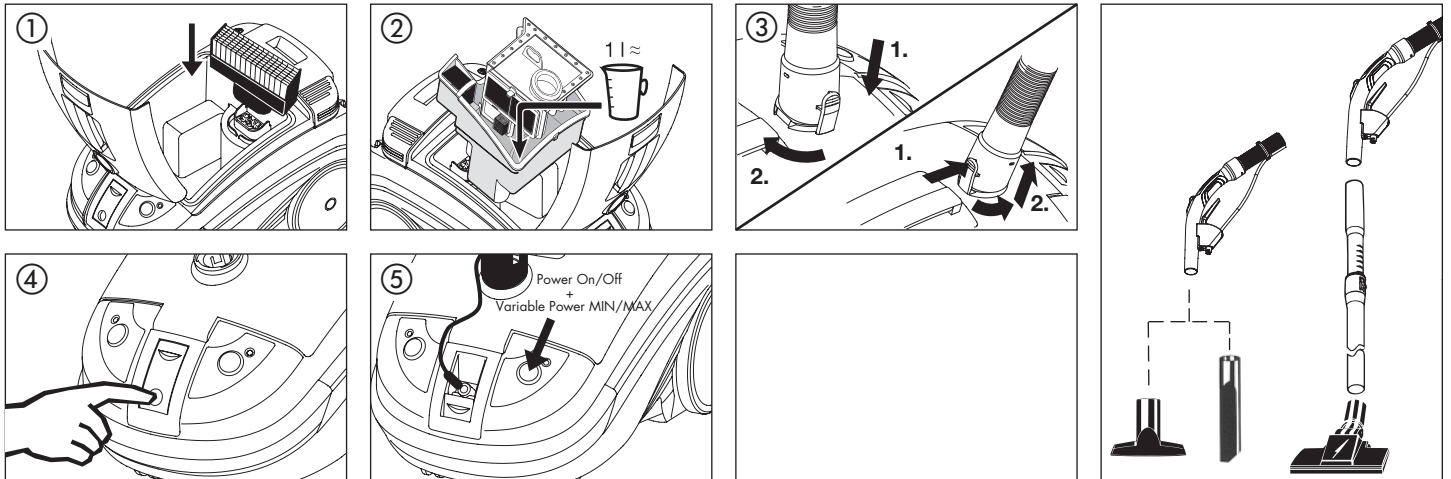
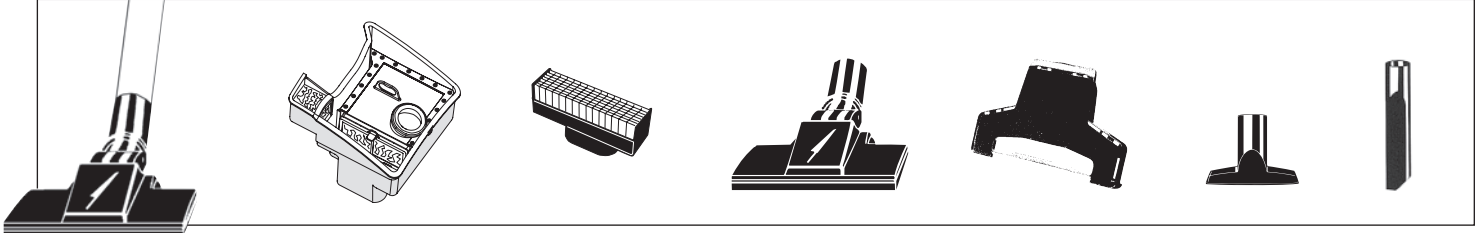


Краткое руководство в картинках . . . . .	3
Первое знакомство . . . . .	4
Принадлежности . . . . .	5
Таблица возможностей применения . . . . .	5
Мы поздравляем Вас . . . . .	6
Ради окружающей среды . . . . .	6
Перед первым включением . . . . .	6
Указания по мерам безопасности . . . . .	6
Общие указания . . . . .	7
«Сухая» уборка пыли с помощью аквафильтра . . . . .	7
Информация по использованию . . . . .	7
Подготовка АКВА-фильтра к работе . . . . .	7
Влажная уборка . . . . .	8
Информация по использованию . . . . .	9
Подготовка к работе . . . . .	9
Перед чисткой ковров . . . . .	9
- Чистка ковров . . . . .	9
- Чистка твердых напольных покрытий . . . . .	9
- Чистка мягкой мебели . . . . .	9
- Мойка окон . . . . .	9
Сбор жидкостей . . . . .	9
Подготовка к работе . . . . .	9
Очистка и уход . . . . .	9
Сопутствующие товары / Специальные принадлежности . . . . .	10
Служба сервиса . . . . .	10
Что делать, если . . . . .	11

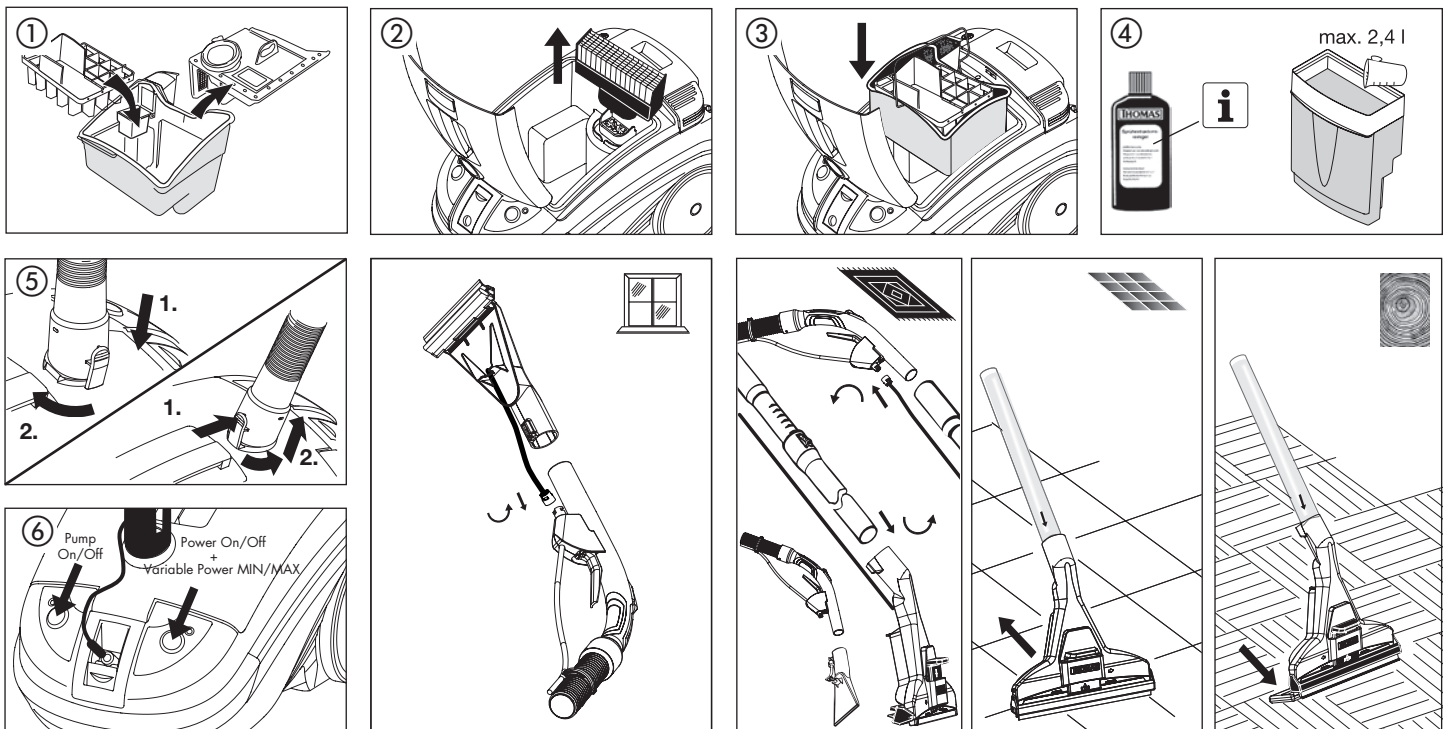
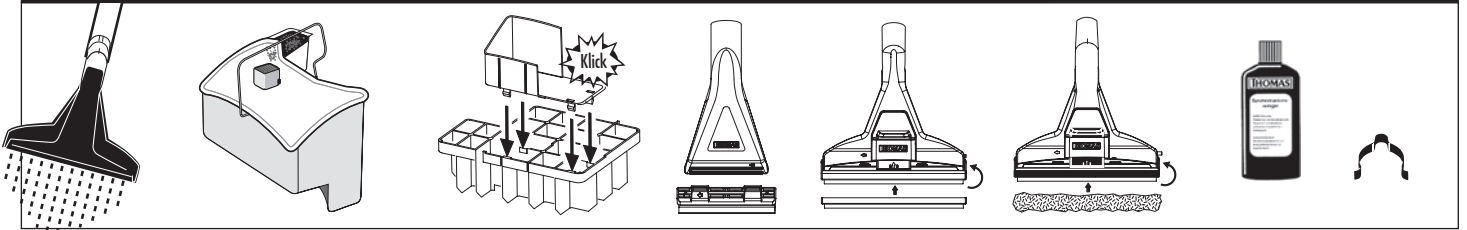




Сухая уборка с помощью системы АКВА-фильтра

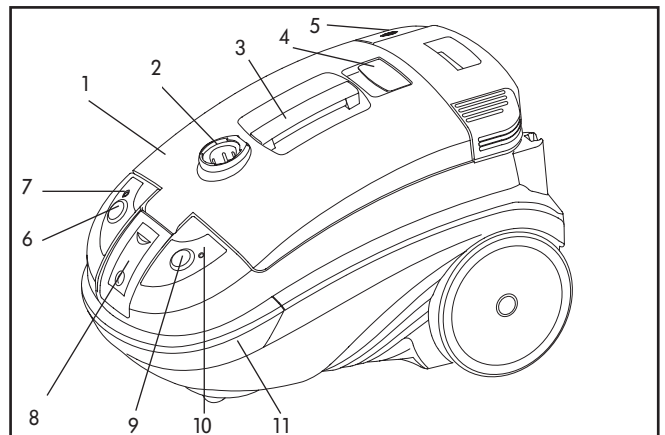


Влажная уборка

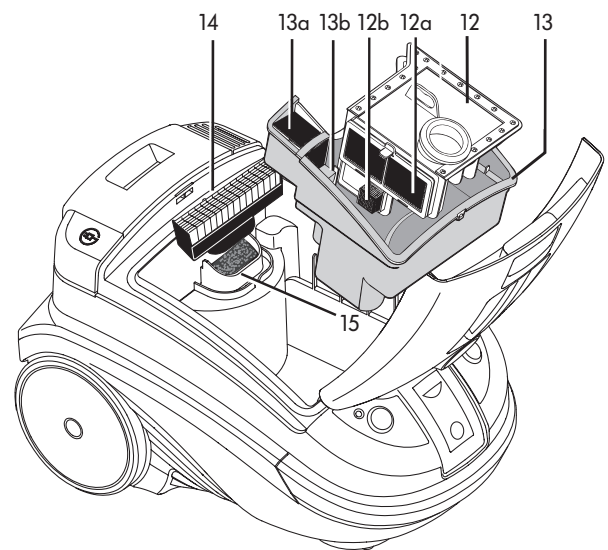


## Первое знакомство

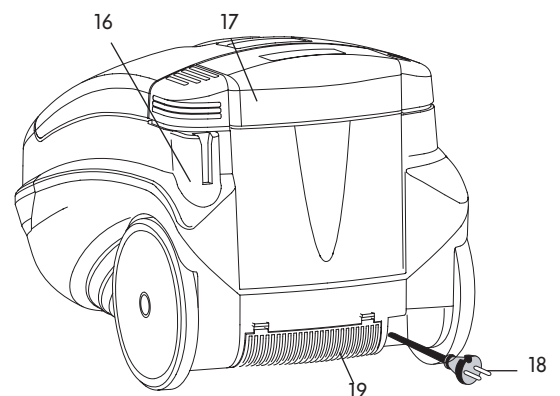
1. крышка корпуса
2. всасывающий патрубок
3. ручка для переноски
4. фиксатор крышки
5. клавиша для сматывания шнура
6. кнопка для включения/выключения насоса
7. световой индикатор включения насоса
8. быстроразъемный соединитель для распылительного шланга (под крышкой)
9. кнопка для включения/выключения прибора, вкл. электронное регулирование мощности всасывания (one-touch-taste)
10. световой индикатор электронного регулирования мощности всасывания
11. бампер для смягчения столкновений с предметами обстановки во время уборки



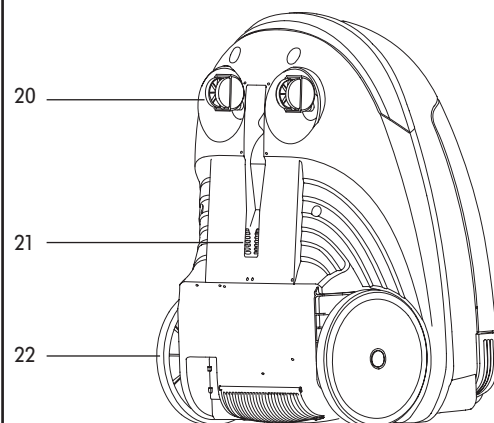
12. деталь АКВА-фильтра (12) с пористым фильтром (12a) и всасывающим фильтром (12b)
13. резервуар для грязной воды (13) с «мокрым» фильтром (13a) и поплавком (13b)
14. фильтр HEPA
15. фильтр для защиты мотора



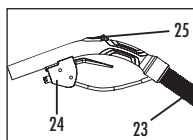
16. кронштейн для телескопической всасывающей трубы (в стояночном положении)
17. резервуар для чистой воды со снимающейся крышкой
18. сетевая вилка
19. микрофильтр выходящего воздуха под решетчатой крышкой



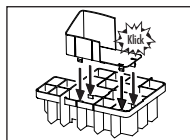
20. малые поворотные колеса
21. кронштейн для телескопической всасывающей трубы (в стояночном положении)
22. большие колеса



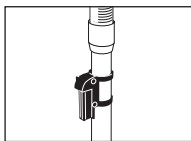
## Принадлежности



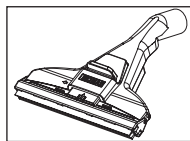
всасывающий шланг (23) с интегрированным распылительным шлангом, запорным клапаном (24) и механическим регулятором силы всасывания (25)



составная вставка для защиты от распыливания (состоит из двух частей)



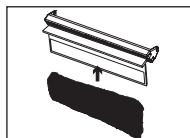
телескопическая всасывающая труба с фиксатором для стоячного положения и кронштейном для закрепления запорного клапана



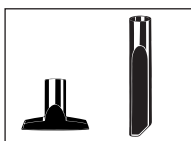
Моющая насадка для чистки ковров, в комплекте с распылительным шлангом и снимаемым адаптером для твердых напольных покрытий



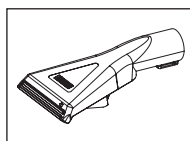
насадка для ковров и твердых напольных покрытий, в комплекте с адаптером для паркета



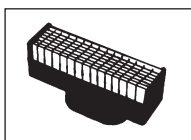
Моющий адаптер + салфетка из микрофибры для ламината и паркета (белая, 2 штуки)



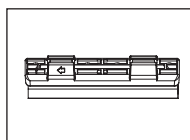
насадка для мягкой мебели, щелевая насадка



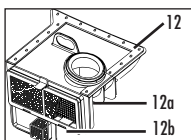
Моющая насадка для чистки мягкой мебели, включая короткий распылительный шланг



фильтр HEPA



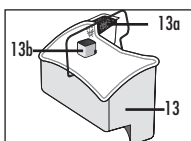
Адаптер для окон для моющей насадки



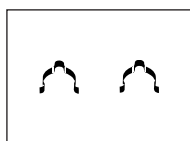
деталь АКВА-фильтра (12) с пористым фильтром (12a) и всасывающим фильтром-кубиком (12b) (в сборе)



концентрат для чистки ковров THOMAS ProTex



резервуар для грязной воды (13) с «мокрым» фильтром (13a) и поплавком (13b) (в сборе)



2 зажима для крепления распылительного шланга от моющей насадки для чистки ковров на телескопической всасывающей трубе

## Таблица возможностей использования

Режим уборки	Место применения	Принадлежности	Фильтрация
сухая уборка	• ковер и пол с твердым покрытием	насадка для ковров	резервуар для грязной воды (13) вместе с «мокрым» фильтром (13a) + деталь АКВА-фильтра (12) вместе с пористым фильтром (12a) и всасывающим фильтром-кубиком (12b) + АКВА-распылитель во всасывающей патрубке крышки корпуса + фильтр HEPA (14) + фильтр для защиты мотора (15) + 1 литр воды
	• мягкая мебель, салон автомобиля и т.д.	насадка для мягкой мебели	
	• щели, углы, салон автомобиля, все труднодоступные места	щелевая насадка	
влажная уборка	• глубокая чистка ковров + удаление пятен	моющая насадка для чистки ковров	резервуар для грязной воды (13) вместе с «мокрым» фильтром (13a) + фильтр для защиты мотора (15) + вставка для защиты от распыливания
	• глубокая чистка мягкой мебели + удаление пятен	моющая насадка для чистки мягкой мебели	
	• чистка полов с твердым покрытием	моющая насадка для чистки ковров + адаптер для чистки твердых напольных покрытий	
	• мойка окон	моющая насадка для чистки мягкой мебели + Адаптер для окон	
сбор жидкостей	• всасывание жидкостей на водной основе, напр., сока, кофе, воды и т.д.		резервуар для грязной воды (13) вместе с «мокрым» фильтром (13a) + фильтр для защиты мотора (15) + вставка для защиты от распыливания
	- ковер	моющая насадка для чистки ковров	
	- пол с твердым покрытием	моющая насадка для чистки ковров + адаптер для чистки твердых напольных покрытий	

## Мы поздравляем Вас...

... с приобретением мощного пылесоса экстракласса THOMAS TWIN tt PARQUET, с помощью которого Вы сможете эффективно чистить Ваши ковры и ковровые покрытия, полы с твердыми покрытиями и мягкую мебель.

Купив пылесос THOMAS TWIN tt PARQUET, Вы сделали выбор в пользу эксклюзивного изделия, которое открывает невиданные ранее возможности для повседневной уборки пылесосом.

Это - превосходный высокопроизводительный пылесос, основанный на передовой технологии, который ускоряет и облегчает чистку различных поверхностей, будь то ковры, полы или мягкая мебель, экономит время и повышает качество уборки.

Пылесос может использоваться как для удаления сухой грязи и пыли, так и для сбора жидкостей на водной основе. Используя его в качестве мощного пылесоса для основательной чистки ваших ковровых покрытий, полов с твердыми покрытиями и мягкой мебели, Вы сможете убедиться в его высокой эффективности.

Внимательно прочтите руководство по эксплуатации, чтобы быстрее освоить прибор и научиться использовать в полном объеме все его возможности. Ваш новый прибор фирмы THOMAS прослужит Вам долгие годы, при условии надлежащего обращения и ухода за ним. Желаем Вам приятной работы!

Ваша фирма THOMAS

## Ради окружающей среды

Не выбрасывайте просто так упаковочный материал и отслужившие приборы!

### Упаковка:

- Упаковочный картон можно сдать в макулатуру;
- Пакет из полиэтилена сдавайте в сборный пункт для переработки.

### Утилизация прибора по окончании срока службы:

- Утилизируйте прибор согласно местным предписаниям, предварительно отрезав выдернутую из розетки электросети вилку сетевого шнура.

Символ на изделии или на его упаковке указывает, что оно не подлежит утилизации в качестве бытовых отходов.



Вместо этого его следует сдать в соответствующий пункт приемки электронного и электрооборудования для последующей утилизации.

Соблюдая правила утилизации изделия, Вы можете предотвратить причинение окружающей среде и здоровью людей потенциального ущерба, который возможен, в противном случае, вследствие неподобающего обращения с подобными отходами.

За более подробной информацией об утилизации этого изделия просьба обращаться к местным властям, в службу по вывозу и утилизации отходов или в магазин, в котором Вы приобрели изделие.

## Перед первым включением

Внимательно прочтите всю изложенную ниже информацию. Она содержит важные указания о мерах безопасности, использовании прибора и уходе за ним. Сохраните руководство по эксплуатации и передайте его, если понадобится, следующему владельцу вместе с прибором.

## Указания по мерам безопасности

- THOMAS TWIN tt PARQUET предназначен исключительно для использования в домашнем хозяйстве взрослыми.
- Прибор ни в коем случае нельзя включать, если:
  - сетевой соединительный шнур поврежден,
  - на приборе имеются видимые повреждения,
  - он упал.
- Напряжение, указанное на паспортной табличке, должно соответствовать напряжению в сети.
- Никогда не эксплуатируйте прибор в помещениях, где хранятся воспламеняющиеся материалы или образуются взрывоопасные газы.

- Никогда не оставляйте включенный прибор без присмотра и следите за тем, чтобы дети не играли с прибором.
- Настоящий прибор не предназначается для эксплуатации лицами (включая детей) с ограниченными физическими, сенсорными или умственными способностями, или не владеющими навыками и знаниями. Эксплуатация возможна, если эти лица находятся под присмотром ответственных за их безопасность или, если они были проинструктированы о правилах пользования прибором.  
Во избежание пользования детьми прибором, не оставляйте детей без присмотра.
- Будьте особенно осторожны при уборке на лестницах. Удостоверьтесь, что прибор устойчиво стоит на ступеньке лестницы, и следите за тем, чтобы всасывающий шланг чрезмерно не натягивался.  
**Во время эксплуатации никогда не ставьте прибор в вертикальное положение.**
- **Не используйте TWIN tt PARQUET для сухой уборки, если система АКВА-фильтра не установлена согласно руководству по эксплуатации. Это может привести к повреждению прибора.**
- Не вставляйте на прибор, не растягивайте и не сгибайте чрезмерно систему шлангов.
- Насадки и всасывающую трубу нельзя подносить (при включенном приборе) к голове, это опасно для глаз и ушей.
- Нельзя направлять распыляемую струю воды на людей или животных, на штепсельные розетки или электроприборы.
- Лица с чувствительной кожей должны избегать прямого контакта с моющим раствором; при попадании моющего раствора на слизистые оболочки глаз, ротовой полости и др., их следует немедленно промыть большим количеством воды.
- В сырых помещениях нельзя пользоваться удлинительным шнуром.
- **Внимание! Данная модель прибора не предназначена для всасывания опасных для здоровья веществ, а также содержащих растворители жидкостей, разбавителей лаков, масла, бензина и подобных химически агрессивных растворов.**
- **Внимание! Не всасывайте большие количества тонкой пыли, например тонера или сажи, без своевременной смены загрязненной воды в системе АКВА-фильтра. Это может нарушить работу других фильтров прибора и даже вызвать повреждения прибора.**
- Химические вещества - концентраты для приготовления моющих растворов - не должны попадать в руки детей.
- Только при использовании фирменных концентратов THOMAS для приготовления моющих средств могут быть гарантированы функции прибора и эффективность чистки при влажной уборке.
- После окончания работ следует осушать все резервуары прибора.
- **Помните! Перед очисткой / уходом / наполнением / опорожнением, а также при возникновении неисправностей следует выключать все выключатели и выдергивать сетевую вилку из розетки электросети.**
- Не оставляйте прибор под открытым небом, предохраняйте от прямого воздействия влаги и не погружайте в жидкости, а также не храните рядом с отопительными и нагревательными приборами.
- Никогда не исправляйте самостоятельно повреждения прибора THOMAS TWIN tt PARQUET, принадлежностей, сетевого шнура (необходим специальный шнур). Пользуйтесь услугами только авторизованных центров сервисного обслуживания, так как неграмотные изменения, внесенные в прибор, могут быть опасными для Вашего здоровья. Проследите, чтобы использовались только фирменные запасные части и принадлежности.
- **Соблюдайте также правила, приведенные в «Информации по использованию» в отдельных разделах.**
- **Используйте прибор с максимальной эффективностью путем его правильного применения!**
- Изготовитель не отвечает за возможные повреждения прибора, принадлежностей или предметов обстановки, вызванные использованием прибора не по назначению или неправильным его обслуживанием.
- Никогда не вытягивайте вилку из розетки электросети за шнур, а только за вилку.
- Следите за тем, чтобы сетевой шнур не подвергался воздействию жары или химически агрессивных жидкостей и не попадал на/под острые кромки предметов обстановки.

## Что делать, если ...

В случае, если Ваш THOMAS TWIN tt PARQUET вдруг неожиданно перестанет удовлетворительно функционировать, то прежде чем обращаться к службе сервиса, проверьте сначала по следующей таблице, не вызвана ли неполадка причиной, которую Вы можете устранить сами.

### Обнаруженные неполадки / сбои – Причина / Устранение

#### Общее (все функции)

- Прибор не начинает работать
  - В порядке ли сетевой шнур, вилка и розетка? → Проверить. Перед проверкой выдернуть вилку из розетки; если необходим ремонт, то он должен выполняться только имеющими на то разрешение специалистами.
  - Включен ли прибор? → Проверить.

#### Уборка пыли (сухая уборка)

- Из отверстий прибора для выхода воздуха при всасывании выступает пыль
  - Установлена ли система АКВА-фильтра согласно руководству по эксплуатации? → Проверить.
  - Достаточно ли воды в резервуаре для грязной воды и полностью ли погружен в воду всасывающий фильтр-кубик? → Проверить.
  - Не забит ли грязью всасывающий фильтр-кубик и подающие силиконовые трубки системы АКВА-фильтра? → Проверить, при необходимости промыть в проточной холодной воде.
  - Не засорены ли сопла АКВА-распылителя, установленного во всасывающем патрубке крышки прибора и предназначенного для впрыскивания воды в воздушно-пылевой поток? → Разобрать и очистить (промыть водой).
  - Не засорен ли фильтр HEPA? → Попытаться очистить или заменить фильтр HEPA.
- Сила всасывания постепенно уменьшается
  - Не засорился ли фильтр HEPA? → Очистить фильтр HEPA.
  - Не закупорились ли насадка, всасывающая трубка или всасывающий шланг крупными частицами мусора? → Проверить. Устранить засорение шланга можно попеременными небольшими растяжениями и сжатиями участков шланга во время работы прибора.
- Недостаточная сила всасывания
  - Не засорен ли фильтр HEPA? → Попытаться очистить или заменить фильтр HEPA.
  - Не засорена ли насадка, всасывающая трубка или всасывающий шланг крупными частицами мусора? → Проверить. Устранить засорение шланга можно попеременными небольшими растяжениями и сжатиями участков шланга во время работы прибора.
  - Правильно ли закрыта крышка корпуса? → Проверить.
  - Не установлена ли электронным регулированием мощность всасывания на MIN? → Установить мощность всасывания на MAX, индикатор при этом должен светиться оранжевым цветом.
  - Не открыт ли регулятор силы всасывания на рукоятке шланга? → Закрыть регулятор.
- Появление большого количества капель воды на внутренней поверхности крышки прибора
  - В системе АКВА-фильтра вероятно накопилось слишком много шерсти, ворса, ниток. Очистить систему АКВА-фильтра, сменить воду.
- Появление налета сухой пыли на внутренней поверхности крышки прибора
  - В воде АКВА-фильтра вероятно накопилось слишком много пыли. Очистить систему АКВА-фильтра, сменить воду.
  - Не засорились ли сопла АКВА-распылителя, установленного во всасывающем патрубке крышки прибора и предназначенного для впрыскивания воды в воздушно-пылевой поток? Разобрать и очистить (промыть водой).

#### Влажная уборка

- Сила всасывания внезапно уменьшается
  - Не переполнился ли резервуар для грязной воды так, что сработал поплавок? → Вылить воду из резервуара.
  - Не установлен ли прибор наклонно так, что срабатывает поплавок? → Установить прибор на горизонтальную поверхность, выключить и снова включить пылесос.
- Из отверстий прибора для выхода воздуха выступает вода
  - Установлен ли резервуар для грязной воды с мокрым фильтром и вставкой для защиты от распыливания, а также фильтр для защиты мотора? Немедленно выключить и высушить прибор, установить отсутствующие части.
  - Не засорен ли поплавок в резервуаре для грязной воды или не застопорился ли он и, таким образом, не может срабатывать при переполнении резервуара? → Очистить поплавок и шарнир.
- Под резервуаром для грязной воды скапливается необычно много воды (несколько капель - это допустимо)
  - Сильное загрязнение уплотнений и уплотнительных поверхностей? → Очистить.
  - Установлены ли «мокрый» фильтр и вставка для защиты от распыливания в резервуар для грязной воды? → Проверить, установить отсутствующие части.
- В резервуаре для грязной воды имеет место необычно сильное пенообразование
  - Используется ли для приготовления моющего раствора фирменный концентрат THOMAS? → Сменить.
- Моющий раствор не распыляется, хотя насос включен
  - Есть ли еще моющий раствор в резервуаре для чистой воды/моющего раствора? → Долить.
  - Не засорилась ли форсунка, закрепленная на моющей насадке? → Погрузить форсунку на некоторое время в чуть теплую воду, а затем сильно продуть.
  - Не засорилось ли отверстие соединительного клапана резервуара для чистой воды/моющего раствора (в месте соединения резервуара с корпусом пылесоса)? → Для удаления возможных загрязнений извлечь резервуар и основательно очистить с помощью целевой насадки соединительный клапан резервуара и соответствующее ему углубление в корпусе пылесоса.
- Слишком большая остаточная влажность, распыляемый моющий раствор плохо всасывается
  - Не установлена ли электронным регулированием мощность всасывания на MIN? → Установить мощность всасывания на MAX, индикатор при этом должен светиться оранжевым цветом.
  - Не открыт ли регулятор силы всасывания на рукоятке шланга? → Закрыть регулятор.
  - Плотнo ли насадка прилегает к полу? → При уборке изменить угол наклона насадки.



## Общие указания

### Подсоединение всасывающего шланга

- Вставить соединительную деталь всасывающего шланга во всасывающий патрубок на крышке корпуса прибора и повернуть до защелкивания.
- Вставить штуцер распылительного шланга в быстроразъемный соединитель; соединитель скрыт под лючком насоса, открыть его нужно нажатием на нижнюю часть.
- Закрепить запорный клапан в креплении на рукоятке.

### Отсоединение всасывающего шланга

- Нажать клавишу на соединительной детали всасывающего шланга. Повернуть соединительную деталь в любую сторону на четверть оборота и вытащить из всасывающего патрубка.
- Отстыковать распылительный шланг, для этого нажать на клавишу быстроразъемного соединителя.

### Парковка (стояночное положение)

- Вставить фиксатор для стояночного положения телескопической всасывающей трубы, уже состыкованной с насадкой и всасывающим шлангом в (16) кронштейн для телескопической всасывающей трубы на задней стороне корпуса прибора.

Если прибор будет храниться в вертикальном положении, то фиксатор вставить в (21) кронштейн для телескопической всасывающей трубы на нижней стороне корпуса прибора.

### Электронное регулирование мощности всасывания

- Краткое нажатие на кнопку включения/выключения прибора (9): прибор включается, при этом устанавливается мощность 850 Ватт (положение ECO), а индикатор электронного регулирования мощности всасывания (10) светится зеленым цветом.
- Продолжительное нажатие на кнопку: плавное электронное регулирование мощности всасывания от 650 до 1600 Ватт.

При этом индикатор электронного регулирования мощности всасывания светится:

зеленым - от 650 Вт (MIN) до 1125 Вт;  
желтым - от 1125 Вт до 1600 Вт (MAX).

При достижении MIN или MAX световой индикатор на короткое время гаснет.

- Краткое повторное нажатие на кнопку: прибор выключается.



Система АКВА-фильтра эффективно работает только при мощности от 850 Вт (положение ECO) до 1600 Вт (положение MAX). Поэтому минимальную мощность (650 Вт - положение MIN) следует устанавливать лишь на короткое время, например, при чистке штор.

### Механическое регулирование силы всасывания

С помощью механического регулятора силы всасывания (дополнительного регулятора воздушного потока) можно также уменьшить силу всасывания:

- регулятор закрыт = полная сила всасывания;
- регулятор открыт = уменьшенная сила всасывания.



При электронном регулировании мощности всасывания дополнительный регулятор воздушного потока должен быть закрыт.

### Хранение принадлежностей

При эксплуатации прибора в режимах сухой уборки или всасывания жидкостей резервуар для чистой воды (17) можно использовать в качестве отделения для хранения принадлежностей.

## Уборка пыли («сухая» уборка с помощью аквафильтра)



### Информация по использованию

- **Перед использованием TWIN tt PARQUET для сухой уборки, убедитесь, руководствуясь приведенными ниже правилами, полностью ли и правильно ли установлены компоненты системы АКВА-фильтра. Помните, что вследствие неправильной установки системы, АКВА-фильтр не будет функционировать! В результате уборка пыли не будет выполнена с должной эффективностью. Кроме того, это может повлечь за собой преждевременный выход из строя фильтра HEPA, и даже повреждение прибора!**

- Избегайте всасывания жидкостей в режиме сухой уборки.
- Не всасывайте в больших количествах тонкую пыль, например какао-порошок, муку, сухие строительные смеси и т.п.
- Соизмеряйте количество всасываемой пыли с объемом воды, заливаемой в систему АКВА-фильтра. АКВА-фильтр перестанет работать в случае, если вода из-за чрезмерно большого количества пыли и пр. мусора приобретет сметаноподобную консистенцию.

### Проверка установки системы АКВА-фильтра и подготовка к работе

При поставке прибор TWIN tt PARQUET уже оснащен для сухой уборки.

Откройте крышку корпуса, приподняв фиксатор крышки, и убедитесь в том, что все компоненты системы АКВА-фильтра установлены правильно:

– Во всасывающем патрубке (2) откидной крышки (1) корпуса прибора должен быть установлен АКВА-распылитель - деталь, через которую во время работы в воздушно-пылевой поток впрыскивается вода. АКВА-распылитель удерживается в патрубке с помощью двух резиновых кольцевых уплотнителей, одновременно герметизирующих соединение.

При этом АКВА-распылитель должен быть утоплен до упора так, чтобы оба кольцевых уплотнителя находились внутри всасывающего патрубка.



При установке АКВА-распылителя во всасывающем патрубке, с усилием нажимайте на деталь рукой. Другой рукой **обязательно придерживайте открытую крышку корпуса**. Иначе возможно повреждение шарнира и даже поломка крышки!

Правильная ориентация АКВА-распылителя обеспечивается с помощью имеющихся во всасывающем патрубке пластмассовых выступов-отливок и соответствующих этим выступам вырезов на самой детали АКВА-распылителя. В итоге, при закрытии откидной крышки, два коротких цилиндрических выступа на АКВА-распылителе должны совместиться с отверстиями 8-образного уплотнителя, закрепленного на детали АКВА-фильтра (12).

– Во внутренний отсек прибора должен быть установлен резервуар для грязной воды (13) с «мокрым» фильтром (13а).

– В резервуар для грязной воды должна быть установлена деталь АКВА-фильтра (12) вместе с пористым фильтром (12а) и всасывающим фильтром-кубиком (12b). При этом деталь АКВА-фильтра (12) должна быть установлена за оба ребра-направляющих в резервуаре для грязной воды до упора таким образом, чтобы уплотнение, имеющееся по периметру детали, прилегло к внутренней стороне резервуара.

– Во внутреннем отсеке прибора должен быть установлен фильтр HEPA (14).

– Во внутреннем отсеке прибора должен быть установлен фильтр для защиты мотора (15).

Залейте 1 литр чистой воды комнатной температуры в резервуар для грязной воды и закройте крышку корпуса.



Можно проверить работу системы АКВА-фильтра. Не подсоединяя всасывающий шланг, включить прибор и электронной регулировкой установить мощность всасывания MAX. При взгляде на прибор сверху должно быть хорошо видно, как в створе всасывающего патрубка из отверстий АКВА-распылителя в воздушный поток интенсивно впрыскивается вода – в виде водяной пыли. Если интенсивный впрыск воды не наблюдается, следует выяснить причины неработоспособности системы АКВА-фильтра (см. раздел «Что делать, если...», уборка пыли; «Очистка и уход», после уборки пыли).

Подключите прибор к электросети.

Включите прибор, нажав на кнопку включения/выключения прибора (9) и электронным регулированием посредством этой же кнопки установите мощность всасывания MAX.

Можно приступить к «сухой» уборке пыли в помещении с помощью аквафильтра.



Для эффективной работы системы АКВА-фильтра через каждые 40-60 минут непрерывной работы прибора или в случаях, когда на внутренней поверхности крышки корпуса появляется большое количество капель воды или образуется налет сухой пыли, рекомендуется прополоскать в чистой проточной воде деталь АКВА-фильтра (12) вместе с пористым фильтром (12а) и всасывающим фильтром-кубиком (12b), а также резервуар для грязной воды (13) с «мокрым» фильтром (13а) и сменить воду в резервуаре для грязной воды.

При большом количестве пыли (например, интенсивная очистка или первое использование) промывку AQUA-фильтра и замену воды следует провести раньше.

Из соображений гигиены каждый раз по окончании уборки помещения следует опорожнять и тщательно промывать и просушивать компоненты системы АКВА-фильтра. Грязная вода и влажные детали способствуют размножению бактерий и грибов (см. раздел «Очистка и уход», после уборки пыли).

## Влажная уборка



### Информация по использованию

- Режим влажной уборки предназначен для очистки поверхностей от загрязнений, которые не могут быть удалены при «сухой» уборке с применением системы АКВА-фильтра. Например, это могут быть оставшиеся на твердом напольном покрытии пола высохшие следы от мокрой обуви; или пятна от случайно пролитого на ковер сока, кофе и т.п. Перед тем, как приступить к влажной уборке, следует предварительно тщательно удалить с поверхностей весь мусор, подхватываемый воздушным потоком (пыль, нитки, перья, пепел и т.п.), используя режим «сухой» уборки с применением системы АКВА-фильтра.
- Перед использованием TWIN tt PARQUET для влажной уборки, убедитесь, руководствуясь приведенными ниже правилами, полностью ли и правильно ли установлены все необходимые компоненты.
- Внимание! Никогда не включайте насос, если в резервуаре для чистой воды/моющего раствора пусто. Не оставляйте насос включенным, по крайней мере надолго, если чистая вода/моющий раствор в резервуаре израсходована.
- Для достижения наилучшего результата пользуйтесь только фирменными средствами. Концентрат для приготовления моющего раствора Вы можете приобрести в специализированных магазинах или у заводской службы сервиса THOMAS.

### Подготовка к работе

В режиме влажной уборки вместо установленной изначально системы АКВА-фильтра во внутренний отсек прибора устанавливается специальная вставка для защиты от распыливания жидкости, поступающей в резервуар для грязной воды.

Откройте крышку корпуса, приподняв фиксатор крышки, и установите все компоненты, необходимые в режиме влажной уборки:

- Соберите составную вставку для защиты от распыливания.
- Извлеките деталь АКВА-фильтра (12) в сборе с пористым фильтром (12a) и всасывающим фильтром-кубиком (12b) за ручку из резервуара для грязной воды
- Из всасывающего патрубка (2) откидной крышки (1) корпуса прибора может быть извлечен АКВА-распылитель, чтобы избежать загрязнения этой детали.
- Выньте фильтр HEPA (14) из внутреннего отсека прибора.
- Установите собранную вставку для защиты от распыливания в резервуаре для сбора грязной воды, а сам резервуар разместите во внутреннем отсеке прибора.
- Проследите за тем, чтобы были установлены «мокрый» фильтр (13a) – в резервуаре для грязной воды и фильтр для защиты мотора (15) – во внутреннем отсеке прибора.

Извлеките для наполнения резервуар для чистой воды/моющего раствора (вытаскивать вертикально вверх) или заполните его прямо в приборе, сняв крышку.

При наполнении резервуара для чистой воды/моющего раствора следите за тем, чтобы в него не попадали загрязнения, которые могут нарушить работу клапанов.



Заливайте чистую воду в резервуар максимум до отметки на корпусе (не более 2,4 литра). Используйте воду комнатной температуры или теплую (но не более 30°C). При желании использовать для влажной уборки моющий раствор, добавьте в воду концентрат. Например, для чистки ковров мы рекомендуем концентрат для приготовления моющего раствора THOMAS ProTex. Применение и дозировка согласно инструкциям на флаконе с концентратом.

**Внимание!** В отличие от режима «сухой» уборки, в этом режиме чистая вода в резервуар для грязной воды **не заливается!** Закройте крышку корпуса.

Подсоедините всасывающий шланг и, если нужно, телескопическую всасывающую трубу. В кронштейне на трубе зафиксируйте запорный клапан (24). На шланг либо на трубу наденьте «широкую» моющую насадку для ковров в комплекте с распылительным шлангом. Приставьте распылительный шланг с быстроразъемным креплением к запорному клапану и зафиксируйте поворотом. Закрепите распылительный шланг от насадки до запорного клапана на трубе, воспользовавшись для этой цели двумя зажимами.

Подключите прибор к электросети.

Включите прибор, нажав на кнопку включения/выключения прибора (9) и электронным регулированием посредством этой же кнопки установите мощность всасывания на MAX. Включить насос, нажав на кнопку включения/выключения насоса (6).

Можно приступить к влажной уборке помещения.



Чтобы избежать автоматического резкого снижения силы всасывания во время работы, следует выливать скапливающуюся жидкость из резервуара для грязной воды каждый раз после полного использования чистой воды/моющего средства из резервуара для чистой воды. При несоблюдении данного указания поплавков (13b) в резервуаре для грязной воды автоматически прерывает процесс всасывания, если резервуар для грязной воды заполнен (четко слышна повышенная частота вращения электродвигателя). Выключите прибор, отсоедините вилку от сети и опорожните резервуар для грязной воды.



Чтобы при перерывах в работе избежать вытекания остатков жидкости из насадки, всасывающей трубы и всасывающего шланга, следует, не выключая прибор, на несколько секунд приподнять всасывающую трубу и шланг наискось вверх. Лишь после этого выключить прибор.

### Предварительные указания перед чисткой ковров

- Убедитесь, что все, что Вы хотите почистить в режиме влажной уборки, к этому пригодно. Например, не следует подвергать влажной чистке тонкие, сотканые вручную или непрочно окрашенные ковры.

Для проверки нанесите немного моющего раствора на белую тряпку и потрите ей одно из наименее бросающихся в глаза мест на ковре, который собираетесь чистить. Если на тряпке не останется следов краски, то можно считать, что окраска прочная. В противном случае ковер нельзя подвергать влажной чистке. Если у Вас все же имеются сомнения, обратитесь за консультацией в специализированные магазины.

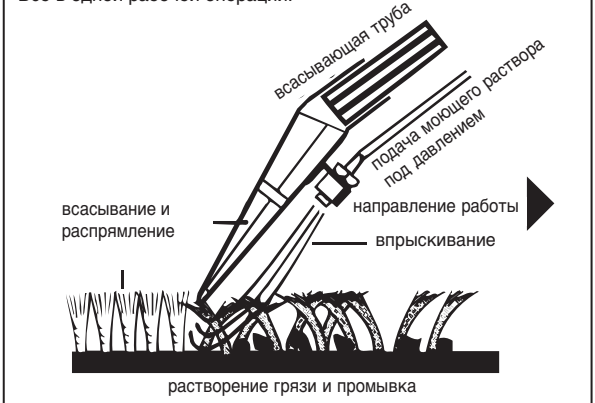
- Если ранее ковер уже чистили с применением шампуня, то при первой чистке с помощью THOMAS TWIN tt PARQUET в резервуаре для грязной воды может наблюдаться обильное пенообразование. Чтобы избежать этого, следует добавить пол-ложки уксуса в резервуар для грязной воды. Если пена выступает из отверстия для выхода воздуха, немедленно отключите прибор и опорожните резервуар для грязной воды. Обильное пенообразование исключено, если при первой влажной уборке ковра для приготовления моющего раствора используется концентрат THOMAS, поскольку он содержит специальные добавки, препятствующие образованию пены.

Не наступайте на ковер, пока он еще влажен. Во время влажной уборки и по окончании помещения следует хорошо проветрить, чтобы обеспечить быстрое высыхание.

### Схема извлечения грязи впрыскиванием жидкости

- Глубокое впрыскивание моющего раствора под давлением
- Растворение грязи и промывка по всей длине волокон
- Мощное всасывание отработанной воды и распрямление коврового ворса

Все в одной рабочей операции.



### Чистка ковров

Нажать рычаг запорного клапана (24) для распыления чистой воды/моющего раствора, а приложенную к коврам насадку провести прямой полосой по коврам. В конце полосы или при перерыве отпустить рычаг клапана, чтобы остановить распыление. После того как распыленная жидкость собрана, приподнять насадку и начать новую полосу, с небольшим наложением на предыдущую. Так, полосу за полосой, можно обработать всю поверхность. Если на вычищенных полосах еще остались следы жидкости, то Вы можете обработать пылесосом эти места еще раз - без распыления раствора.

Следите за тем, чтобы механический регулятор силы всасывания (25) был полностью закрыт.

В сильно загрязненных местах Вы можете нанести чистую воду/моющий раствор уже при поступательном движении распылительной насадки для ковров. Вы можете также провести предварительную обработку очищаемой поверхности - без моментального всасывания загрязненной жидкости, - включив только насос.

Следите за тем, чтобы не распылялось слишком много чистой воды/моющего раствора, так как это ведет к образованию волн и выпуклостей на ковре, которые исчезают лишь после длительного процесса сушки.

### **Очистка полов с твердым покрытием**

Повернуть адаптер для твердых полов на распылительную насадку для чистки ковров и зафиксировать задвижкой.

С помощью данного устройства Вы можете в ходе одной рабочей операции проводить влажную уборку и сушку Ваших полов с твердым покрытием, например полов из керамической плитки, каменных, полов с покрытием из ПВХ.

Способ работы см. раздел «Чистка ковров»

Для чистки твердых полов мы рекомендуем для мощного раствора концентрат THOMAS ProFloor.

Ухаживающая чистка за полами с гладкими покрытиями, такими как линолеум, ПВХ, керамическая плитка, полированные каменные полы и полы из ламината с помощью салфетки из микроволокна.

### **- Общие указания:**



Правильный уход за полом является одним из основных условий нашей гарантии!



Необходимо обязательно соблюдать специальные указания от изготовителя полового покрытия.

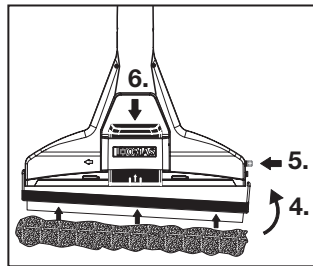
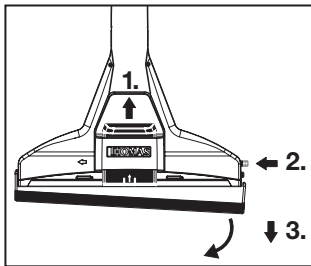
Чистка и уход, выполняемые с помощью агрессивных универсальных очищающих средств, могут повредить или разрушить поверхностную защиту покрытий.

Ухаживающая чистка выполняется путем уборки пылесосом или слегка влажным протиранием.

Слегка влажное протирание означает, что пол через 3-5 минут должен быть полностью сухим. Этот метод должен использоваться для полов из ламината лишь в том случае, если он рекомендуется изготовителем. Салфетку из микроволокна перед первым использованием следует промыть.

Для ухаживающей чистки гладких покрытий полов, таких как линолеум, ПВХ, керамической плитки, полированных каменных полов и ламината мы рекомендуем для приготовления мощного раствора концентрат THOMAS ProFloor.

### **Демонтаж/монтаж:**



Снимите адаптер для твердых полов с распылительной насадки для чистки ковров потянув защелку вверх и нажав вовнутрь красный фиксатор на насадке. Вынуть адаптер для твердых полов из шарнира и снять его.

Монтаж мощного адаптера осуществляется в обратном порядке. Закрепить салфетку из микроволокна на планке таким образом, чтобы канал всасывания насадки оставался открытым/ свободным. Запустить процесс распыления на 2-3 секунды и смочить салфетку из микроволокна (белая).

Следует избегать слишком сильного смачивания поверхностей, так как в некоторых случаях кромки паркета или половиц не обладают достаточной защитой от влаги.

### **Чистка мягкой мебели**

Для чистки мягкой мебели, автомобильных сидений и т. п. используйте распылительную насадку для мягкой мебели. Ее следует надеть на рукоятку. Закрепите короткий шланг на запорном клапане и на насадке. Следите за тем, чтобы в обивку не попадало чрезмерное количество влаги, так как - в зависимости от толщины основания - время высыхания может быть продолжительным.

Способ работы см. раздел «Чистка ковров».

При влажной уборке мягкой мебели мы рекомендуем для приготовления мощного раствора использовать концентрат THOMAS ProTex.

### **Мойка окон**

Адаптер для мытья окон надвинуть на насадку для мытья мягкой мебели.

При помощи этой системы Вы можете очищать Ваши окна, поверхности из стекла и осушать за один проход.

### **Порядок действий**

Распылить раствор на верхнюю часть окна и равномерно его распределить по всей поверхности стекла с помощью вставки из микрофазы и затем стянуть при помощи резиновой вставки.

Из соображений гигиены каждый раз по окончании уборки помещения следует опорожнять и тщательно промывать и просушивать компоненты прибора, использовавшиеся при влажной уборке. Грязная вода и влажные детали способствуют размножению бактерий и грибов (см. раздел «Очистка и уход», после влажной уборки).

## **Сбор жидкостей**



Информация по использованию

- Режим всасывания жидкостей применяется в случаях, когда необходимо быстро удалить случайно разлитые жидкости, например сок, кофе и т.п.
- Перед использованием TWIN tt PARQUET для сбора жидкости, убедитесь, руководствуясь приведенными ниже правилами, правильно ли установлены все необходимые компоненты.
- Внимание! Бензин, разбавитель, жидкое топливо и т.п. могут образовать в соединении с всасываемым воздухом взрывоопасные пары и смеси.
- Внимание! Ацетон, кислоты и растворители могут разредить материалы, использованные в приборе. Воду для мытья и грязную воду можно всасывать без опасений.
- Прибор THOMAS TWIN tt PARQUET не предназначен для всасывания больших количеств жидкости из резервуаров больших объемов или раковин.
- Никогда не всасывайте жидкости без установленного во внутренний отсек прибора резервуара для грязной воды.

### **Подготовка к работе**

В режиме сбора жидкостей набор необходимых деталей ничем не отличается от набора, применяемого в режиме влажной уборки, за тем исключением, что не используется распыление чистой воды/мощного раствора (см. раздел «Влажная уборка», подготовка к работе).

Подсоедините всасывающий шланг и, если нужно, установите телескопическую всасывающую трубу. В кронштейне на трубе зафиксируйте запорный клапан (24), чтобы он не болтался. На шланг либо на трубу наденьте подходящую насадку.

Подключите прибор к электросети.

Включите прибор, нажав на кнопку включения/выключения прибора (9) и электронным регулированием посредством этой же кнопки установите желаемую и достаточную мощность всасывания.

Можно приступать к сбору жидкости.



Чтобы избежать автоматического резкого снижения силы всасывания во время работы, следует периодически - после сбора примерно 2,5 литров - выливать собранную жидкость из резервуара для грязной воды.

При несоблюдении данного указания поплавков (13b) в резервуаре для грязной воды автоматически прерывает процесс всасывания, если резервуар для грязной воды заполнен (четко слышна повышенная частота вращения электродвигателя). Выключите прибор, отсоедините вилку от сети и опорожните резервуар для грязной воды.

Из соображений гигиены каждый раз по окончании сбора жидкостей следует опорожнять и тщательно промывать и просушивать компоненты прибора, использовавшиеся в этом режиме. Грязная вода и влажные детали способствуют размножению бактерий и грибов (см. раздел «Очистка и уход», после сбора жидкостей).

## **Очистка и уход**



Обратите внимание!

- Работы по очистке, уходу и ремонту проводить только при выключенном приборе и вытасченной из розетки сетевой вилке.
- Для ухода за корпусом прибора используйте влажную мягкую тряпку. Не пользуйтесь абразивными чистящими средствами или растворителями.
- Для очистки фильтров прибора, изготовленных из пористых материалов (пористый фильтр (12a), «мокрый» фильтр, фильтр для защиты мотора, фильтр HEPA) ни в коем случае нельзя применять какие-либо мощные средства, - только чистую проточную воду, можно теплую - до 30°C
- Перед повторным применением прибора, фильтры прибора, изготовленные из пористых материалов, должны быть хорошо просушены.

### **Независимо от применяемого режима уборки**

#### **Микрофильтр выходящего воздуха**

В приборе TWIN tt PARQUET осуществляется независимое охлаждение электродвигателя. Для очистки воздуха, используемого при этом, применяется микрофильтр выходящего воздуха (19).

Микрофильтр выходящего воздуха следует заменять каждые пол-года. Для этого отжать вниз два пластмассовых язычка на решетчатой крышке,

за которой установлен микрофильтр, и откинуть крышку. Заменить микрофильтр. Снова закрыть крышку.

### После уборки пыли

#### АКВА-распылитель (при необходимости)

АКВА-распылитель - деталь, через которую во время работы прибора в воздушно-пылевой поток впрыскивается вода, установлен во всасывающем патрубке (2) откидной крышки (1) корпуса. При работе системы АКВА-фильтра в АКВА-распылителе постепенно скапливается грязь. Поэтому периодически, примерно раз в месяц, эту деталь требуется чистить.

- Откройте крышку корпуса, приподняв фиксатор крышки.
- Выньте из резервуара для грязной воды деталь АКВА-фильтра (12) вместе с пористым фильтром (12а) и всасывающим фильтром-кубиком (12b).
- Закройте крышку корпуса.
- Прямо через отверстие всасывающего патрубка в крышке прибора вытолкните АКВА-распылитель в резервуар для грязной воды, оставшийся во внутреннем отсеке прибора. Чтобы не поранить руки, наиболее удобно это сделать с помощью рукоятки всасывающего шланга.
- Тщательно промойте АКВА-распылитель в чистой проточной воде, по возможности теплой. Во всех отверстиях, имеющихся в детали, не должно оставаться грязи.
- Удалите грязь из всасывающего патрубка и с внутренней стороны крышки корпуса.
- Установите АКВА-распылитель на место, как это описано ранее (См. раздел «Уборка пыли», проверка установки системы АКВА-фильтра к подготовке к работе).

#### Детали системы АКВА-фильтра во внутреннем отсеке

- Откройте крышку корпуса, приподняв фиксатор крышки.
- Выньте резервуар для грязной воды.
- Выньте из резервуара для грязной воды деталь АКВА-фильтра (12) вместе с пористым фильтром (12а) и всасывающим фильтром-кубиком (12b).
- Вылейте грязную воду из резервуара для грязной воды в канализацию.
- Выньте пористый фильтр (12а) из детали АКВА-фильтра (12). Для этого слегка оттяните вверх, а затем откиньте в сторону рамку, удерживающую пористый фильтр.
- Если во всасывающем фильтре-кубике (12b) скопились грязь и нитки, то для удобства очистки его тоже можно снять, а после промывки снова установить на место.
- Тщательно промойте резервуар для грязной воды, «мокрый» фильтр, деталь АКВА-фильтра (12), пористый фильтр (12а) и всасывающий фильтр-кубик (12b) в чистой проточной воде, по возможности теплой.
- Вытрите брызги воды во внутреннем отсеке прибора мягкой влажной тряпкой.
- Удалите грязь с внутренней стороны крышки корпуса.

#### Фильтр HEPA

Прибор TWIN tt PARQUET оборудован высококачественным фильтром HEPA (14), который можно неоднократно очищать по мере необходимости. Очистку следует проводить в зависимости от частоты пользования прибором и по мере убывания силы всасывания (не реже чем раз в полгода). Рекомендуется примерно раз в год заменять фильтр HEPA новым.

- Выньте фильтр HEPA из прибора и выколотите на твердом основании. При более сильном загрязнении можно также прополоскать фильтр в чистой воде без добавления моющих средств, а затем выколотить.

**При очистке нельзя использовать щетку. Не повредите пластины фильтра! Перед установкой на место фильтр HEPA следует хорошо просушить.**

- Если после очистки фильтра HEPA сила всасывания прибора значительно не увеличится, фильтр следует заменить новым.
- После очистки хорошо просушите прибор, фильтры и принадлежности.

### После влажной уборки

#### Чистка принадлежностей

Поскольку при влажной уборке грязь частично налипают на внутренних поверхностях используемой насадки, телескопической всасывающей трубы и всасывающего шланга, следует позаботиться об очистке этих принадлежностей. Наиболее удобно это сделать, перейдя по окончании влажной уборки к режиму всасывания жидкостей.

- Откройте крышку корпуса, приподняв фиксатор крышки.
- Вылейте грязную воду из резервуара для грязной воды в канализацию.
- Закройте крышку корпуса.
- В подходящую широкую открытую емкость, например таз, налейте до 2,5 литров чистой воды комнатной температуры.
- Включите прибор и, опустив насадку в емкость, произведите всасывание воды. При всасывании чистой воды частицы мусора, налипшие на внутренних поверхностях принадлежностей, смываются и попадают в резервуар для грязной воды в приборе.
- Выключите прибор.
- Откройте крышку корпуса, приподняв фиксатор крышки.
- Вылейте грязную воду из резервуара для грязной воды в канализацию. При необходимости эту процедуру можно повторить несколько раз. Не забывайте, однако, каждый раз выливать загрязненную воду из резервуара для грязной воды!

#### Уход за системой распыления (при необходимости)

Если при влажной уборке для распыления на очищаемые поверхности использовался моющий раствор, то по окончании влажной уборки следует

промыть чистой водой насос и клапаны, чтобы избавиться от остатков моющего средства. Наиболее удобно это сделать следующим образом:

- Извлеките резервуар для чистой воды и, сняв крышку, вылейте остатки воды/моющего раствора. Промойте резервуар чистой проточной водой, чтобы удалить остатки раствора.
- Залейте в резервуар для чистой воды до 2,5 литров чистой воды комнатной температуры и установите резервуар в предназначенное для него место на приборе.
- Включите насос, нажав на кнопку для включения/выключения насоса (6).
- Нажав на рычаг запорного клапана (24), проведите распыление чистой воды в любую подходящую широкую открытую емкость, например таз или раковину.
- Выключите насос, нажав на кнопку для включения/выключения насоса (6).
- Нажмите на рычаг запорного клапана для снятия остаточного давления в системе.

#### Чистка деталей из внутреннего отсека

Теперь можно приступить к очистке деталей, устанавливавшихся во внутренний отсек прибора. Не следует забывать о необходимости отключения прибора от электросети!

- Извлеките резервуар для чистой воды и, сняв крышку, вылейте остатки воды/моющего раствора. Промойте резервуар чистой проточной водой, чтобы удалить остатки раствора.
- Откройте крышку корпуса, приподняв фиксатор крышки.
- Выньте резервуар для грязной воды.
- Выньте из резервуара для грязной воды вставку для защиты от распыления.
- Вылейте грязную воду из резервуара для грязной воды в канализацию.
- Промойте резервуар для грязной воды, «мокрый» фильтр и вставку для защиты от распыления в чистой проточной воде, по возможности теплой. Проверьте, чтобы поплавок (13b) в резервуаре для грязной воды был чистым и подвижным. Он прерывает всасывание при заполнении резервуара грязной водой.
- Проверьте, не загрязнен ли фильтр для защиты мотора и, при необходимости, промойте под струей воды. В случае значительного износа замените.
- Вытрите брызги воды во внутреннем отсеке прибора мягкой влажной тряпкой.
- Удалите грязь из всасывающего патрубка и с внутренней стороны крышки корпуса.



Для удобства очистки крышку корпуса можно снимать с прибора. Для этого открыть крышку и установить в вертикальном положении. Нажать на крышку вперед и вверх, пока она не выскочит из шарнира.

Для установки на место крышку корпуса вставить вертикально возле шарнира и нажать назад и вниз. Крышка автоматически защелкивается в шарнире.

После очистки хорошо просушите прибор, фильтры и принадлежности.

#### После сбора жидкостей

При использовании пылесоса THOMAS TWIN tt PARQUET для всасывания жидкостей применяются те же принадлежности и детали, что и для влажной уборки, с той лишь разницей, что не используется функция распыления чистой воды/моющего раствора.

Поэтому для очистки принадлежностей и прибора после всасывания жидкостей применимы те же приемы, что и после влажной уборки (см. раздел «Очистка и уход», после влажной уборки, чистка принадлежностей, чистка деталей из внутреннего отсека)

После очистки хорошо просушите прибор, фильтры и принадлежности.

## Сопутствующие товары / специальные принадлежности

Для Вашего THOMAS TWIN tt PARQUET предлагается обширный ассортимент специальных принадлежностей и сопутствующих товаров.

Вы можете подробнее узнать об этом ассортименте, отправив прилагаемую почтовую карточку, или обратившись в специализированный магазин или непосредственно в заводскую службу сервиса THOMAS.

#### Указание!

Только при использовании фирменных принадлежностей THOMAS могут быть гарантированы функции прибора и эффективность чистки.

## Служба сервиса

Справьтесь у продавца Вашего магазина, в какой сервис-центр фирмы THOMAS Вам следует обращаться.

**Сообщите ему также данные с паспортной таблички Вашего THOMAS TWIN tt PARQUET.**

**Для обеспечения безопасности прибора все ремонтные работы, особенно электромеханических узлов, должны проводиться только специалистами-электриками.**

**Не доверяйте ремонт случайным людям!**

**В случае возникновения неполадок Вам следует обратиться в специализированный сервис-центр фирмы THOMAS или непосредственно в заводскую службу сервиса THOMAS.**