

Elenberg

ПЫЛЕСОС VC-2020
РУКОВОДСТВО ПОЛЬЗОВАТЕЛЯ

ВВЕДЕНИЕ

Мы поздравляем Вас с удачным выбором!

Вы стали обладателем продукции торговой марки «Elenberg», которая отличается прогрессивным дизайном и хорошим качеством исполнения.

Мы надеемся, что наша продукция станет Вашим спутником на долгие годы.

МЕРЫ ПРЕДОСТОРОЖНОСТИ

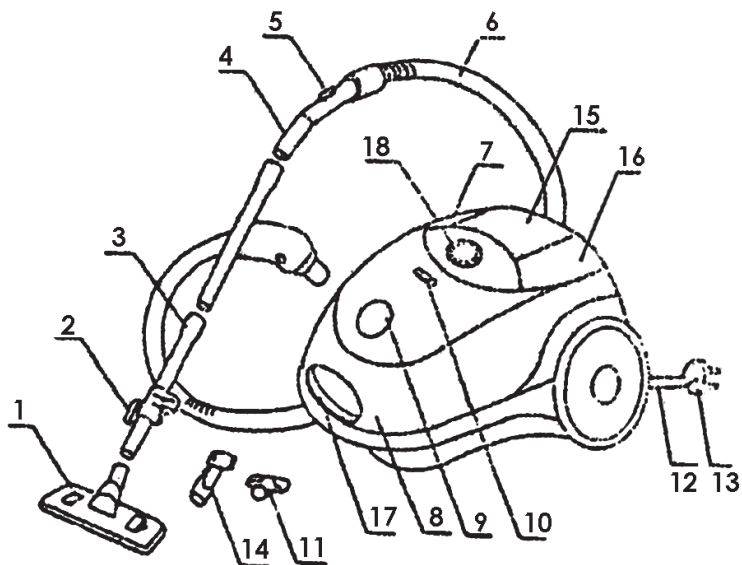
Предостережение:

- Не располагайте аппарат вблизи источников тепла, таких, как радиаторы отопления, газовые плиты, электрообогреватели, или же в местах, подверженных воздействию прямых солнечных лучей, чрезмерной пыли, механической вибрации или ударных нагрузок.
- Обеспечьте надлежащую воздушную вентиляцию для предотвращения перегрева аппарата изнутри. Ничем не накрывайте аппарат.
- Для отсоединения сетевого шнура потяните его за штепсель. Никогда не тяните за сам шнур.
- Не допускайте попадания внутрь аппарата воды и иных жидкостей. Это может привести к короткому замыканию.
- После транспортировки в условиях пониженных температур не включайте аппарат в сеть ранее двух часов его нахождения в теплом помещении.
- Не используйте химически активные жидкости (бензин, керосин, спирт, различные растворители) для протирки корпуса аппарата.
- Не включайте в сеть прибор, имеющий внешние повреждения

Внимание:

Для предотвращения опасности воспламенения или поражения электрическим током не подвергайте аппарат воздействию дождя или влаги. Во избежание электрического удара не пытайтесь самостоятельно вскрывать корпус. Обращайтесь за обслуживанием только к квалифицированному специалисту.

ОПИСАНИЕ ПРИБОРА



1. Щетка для чистки полов – 1 шт.
2. Держатель трубы – 1шт.
3. Труба – 1 шт.
4. Ручка шланга – 1 шт.
5. Клавиша подачи воздуха
6. Шланг – 1 шт.
7. Кнопка включения
8. Передняя крышка
9. Гнездо для подключения шланга
10. Индикатор заполнения пылевого мешка
11. Малая щетка – 1 шт.
12. Сетевой шнур – 1 шт.
13. Штепсель
14. Сборная щетка – 1 шт.
15. Выходное отверстие воздушного фильтра
16. Педаль автоматической смотки
17. Ремень для переноски пылесоса
18. Кнопка переключения скоростей

ПОДГОТОВКА К ИСПОЛЬЗОВАНИЮ ПРИБОРА

Использование насадок

Дополнительные насадки необходимы для чистки в труднодоступных местах.

Замена фильтров или мешков для пыли

При техническом обслуживании необходимо выключить пылесос из электросети.

Замена мешка для пыли

Замена мешка для пыли. Когда мешок для пыли заполнен, загорится красная лампочка индикатора. Необходимо очистить мешок или заменить его.

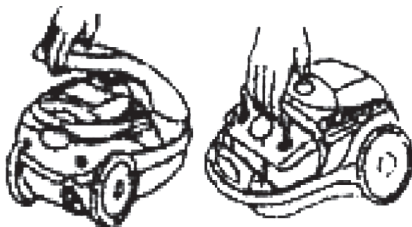
Откройте переднюю крышку, нажав на защелку.

Снимите крепления мешка, затем выньте мешок.

Удаление пыли:

Очистите мешок или установите новый (для бумажных мешков); откройте дно мешка и высыпьте пыль, затем закройте мешок (для мешка из ткани).

Установите мешок закрепите его на прежнем месте.



Замена Фильтра

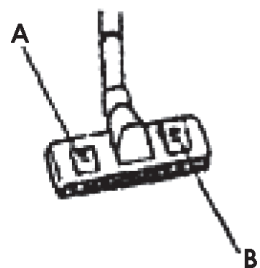
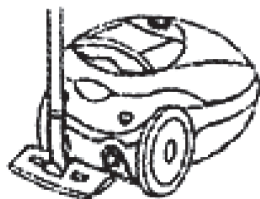
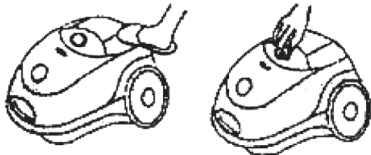
Замена фильтра выходного отверстия для воздуха. Снимите рукой верхнюю панель и замените фильтр.

Важно

- Отключая прибор от электросети держитесь за штепсель, а не за шнур питания. Не тяните прибор за шнур питания.
- Не используйте прибор для сбора зажженных спичек и сигарет.
- Не используйте прибор для сбора жидкостей.
- Не используйте прибор для сбора мелких металлических предметов (гвоздей, булавок, иголок).
- Внимательно прочитайте инструкцию.
- Перед включением проверьте, соответствует ли напряжение, указанное на пылесосе, напряжению в сети.
- Прибор может быть подключен только к заземленной розетке.
- Перед открытием пылесоса необходимо выключить его из электросети.
- Не используйте прибор для сбора жидкостей.
- Не оставляйте прибор без внимания. Не позволяйте детям играть с пылесосом.
- Прибор должен применяться только для бытовых целей и использоваться так, как написано в инструкции.
- Не используйте прибор, если он неисправен.
- Не производите ремонт самостоятельно. Обратитесь в сервисную службу.
- В гибком шланге имеются электрические провода.
- Не промывайте шланг водой.
- Проверяйте рабочее состояние шланга. Не используйте шланг, при обнаружении любых поломок.

ИСПОЛЬЗОВАНИЕ ПРИБОРА

- Поставьте пылесос в горизонтальное положение.
- Вставьте шланг в гнездо.
- Вставьте трубу в ручку шланга.
- Соедините щетку или сборную щетку с концом трубы.
- Подключите сетевой шнур к удобной для вас розетке.
- Нажмите педаль включения.
- Регулятор мощности позволяет выбрать необходимый уровень мощности пылесоса.
- Дополнительно на трубе есть ручной переключатель. Всегда начиная работу, выберите низкий уровень мощности.
- Для того, чтобы отключить пылесос, еще раз нажмите на кнопку включения.
- Закончив работу с пылесосом, шланг снимается нажатием на две кнопки на конце шланга.
- Если вы решите хранить пылесос в горизонтальном положении, это можно сделать так, как показано на рисунке.



Дополнительное оборудование

Большая многофункциональная щетка с металлическим основанием на колесиках и с переключателем.

Идеальна для ежедневной чистки ковров и твердых ковровых покрытий (линолеумов, паркета, половой доски).

Нажмите рычаг (A) для чистки твердых поверхностей.

Нажмите рычаг (B) для чистки ковров.

ТЕХНИЧЕСКОЕ ОБСЛУЖИВАНИЕ

Внимание:

При техническом обслуживании необходимо выключить пылесос из электросети.

1. Замена мешка для пыли.

Когда мешок для пыли заполнен, загорится красная лампочка индикатора. Необходимо очистить мешок или заменить его.

Откройте переднюю крышку, нажав на защелку.

Снимите крепления для мешка, затем выньте мешок.

Удаление пыли: очистите мешок или установите новый (для бумажных мешков); откройте дно мешка и высыпьте пыль, затем закройте мешок (для мешка из ткани).

Установите мешок закрепите его на прежнем месте.

Внимание:

Не закрывайте переднюю крышку прежде, чем установите на место мешок для пыли.

2. Фильтр мотора.

Периодически промывайте фильтр теплой водой. Дайте ему высохнуть и установите на место. Если фильтр поврежден, необходимо установить новый.

3. Замена фильтра выходного отверстия для воздуха.

Снимите рукой верхнюю панель и замените фильтр. Замена фильтра должна производиться каждые 2-3 месяца.

ТЕХНИЧЕСКОЕ ОБСЛУЖИВАНИЕ

Напряжение питания	220 В
Максимальная мощность	1600 Вт

В ЦЕЛЯХ УЛУЧШЕНИЯ КАЧЕСТВА ПРОДУКЦИИ ДИЗАЙН И СПЕЦИФИКАЦИЯ МОГУТ БЫТЬ ИЗМЕНЕНЫ БЕЗ ПРЕДВАРИТЕЛЬНОГО ПРЕДУПРЕЖДЕНИЯ!

По истечении срока службы товара, необходимо обратиться в сервисный центр за консультацией по дальнейшей эксплуатации товара. В противном случае дальнейшая эксплуатация может повлечь невозможность нормального использования товара.

Срок службы данного изделия - 3 года с момента продажи



Изготовитель "ЭЛЕНБЕРГ ЛИМИТЕД", Великобритания
Адрес: 35 Бромптон Род, Кнайтсбридж Лондон СВ3 ИДЕ
Сделано в Китае. "ЭЛЕНБЕРГ ЭЛЕКТРИК КОМПАНИ ЛТД"
A08 P2-Б4 билдинг, Кеджинан 2 Род, С энд Т Индастри Парк,
Шензень, Гуандонг Провинс, Китай.

Elenberg

VACUUM CLEANER VC-2020
INSTRUCTION MANUAL

DEAR CUSTOMER!

We congratulate you with good choice!

You became owner of the product bearing Elenberg trademark, featuring state-of-the-art design and good quality of realization. We hope you will enjoy its work many years.

IMPORTANT SAFEGUARDS

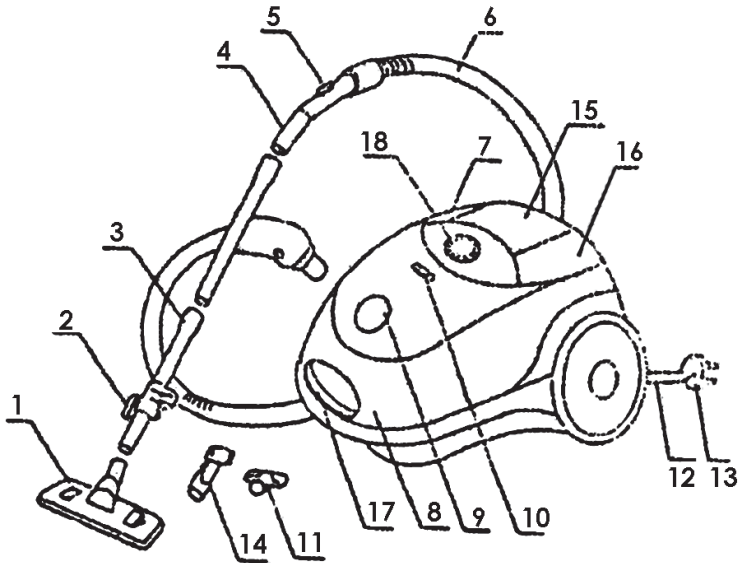
WARNING:

- Avoid positioning this device near heat sources, such as heating radiators, gas-stoves, and electrical heaters. Also do not expose it to direct sun, and avoid places with excessive dust, vibration or mechanical impacts.
- Please, provide reasonable ventilation of the device to prevent its overheating. Never cover vacuum cleaner.
- Only grasp the plug, disconnecting device from wall socket. Never grasp power cable.
- Protect the device from ingress of water or other liquids inside it. This may damage vacuum cleaner.
- Don't connect the device to power source at least two hours after transportation it at low temperatures.
- Avoid using chemically active substances (gasoline, kerosene, alcohol, solvents) to clean the outer surfaces of the device.
- Don't use device with external damages.

ATTENTION:

To prevent risk of fire or shock hazard do not expose the device to rain or excessive moisture

UNIT DESCRIPTION



1. Floor brush – 1 ps.
2. Tube holder – 1 ps.
3. Tube – 1 ps.
4. Hose grip – 1 ps.
5. Air supply switch
6. Hose – 1 ps.
7. Power switch
8. Front cover
9. Hose socket
10. Bag indicator
11. Small brush – 1 ps.
12. Power cable – 1 ps.
13. Plug
14. Combination brush – 1 ps.
15. Outlet filter
16. Cord rewind pedal
17. Carrying handle
18. Variable speed control

PREPARING TO USE

ADDITIONAL TOOLS

Additional tools are necessary for cleaning areas difficult to access.

CHANGING FILTERS AND DUST BAGS

Always disconnect appliance from power socket before servicing the cleaner.

CHANGING DUST BAGS

Changing the dust-bag.

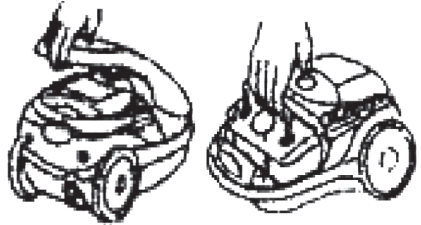
The indicator will begin to show red as bag fills with dirt. Empty the bag or change it.

Open front cover pressing a latch.

Remove bag fixtures and take the bag out.

Bag cleaning procedure: empty the bag or install new one (paper bags); open bag bottom and remove dust, then close the bag (cloth bag).

Install the bag in initial position inside vacuum cleaner and fix it.



CHANGING FILTER BAGS

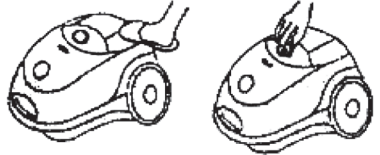
Changing outlet filter. Remove top panel by hand and change the filter.

IMPORTANT NOTES

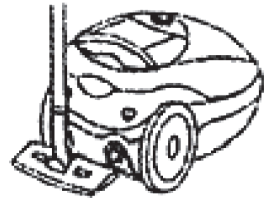
- To unplug, grasp the plug, not the power cable.
- Do not use the power cable as handle.
- Do not pick up anything that is burning or smoking, such as cigarettes, matches, or hot ashes.
- Do not use the device to collect liquids.
- Do not pick up any small metal things (nails, pins or needles).
- Read this manual thoroughly before operating the device.
- Operate cleaner only at voltage specified on rate plate, attached to the vacuum cleaner.
- Do not connect the device to unearthed power socket.
- Always turn off this appliance before opening it.
- Do not leave operating vacuum cleaner unattended.
- Do not allow vacuum cleaner to be used as a toy by children.
- Use the appliance for household purposes only and only as described in the instructions.
- Do not use vacuum cleaner in the case it does not work properly.
- Do not try to repair the appliance. Refer servicing to qualified service personnel.
- The hose contains electrical wires.
- Do not wash the hose with water.
- Check the hose. Do not use if damaged, cut or punctured.

HOW TO USE

- Put the appliance horizontally.
- Insert the hose into corresponding socket on the cleaner's body.
- Insert tube into hose grip.
- Insert brush or combination brush into tube's end.
- Connect power cable to convenient power socket.
- Press ON/OFF foot pedal.
- Variable speed control allows selecting necessary suction power.
- Additional hand switch is provided on the tube. Always start with low power level.
- Press ON/OFF foot pedal again to switch the appliance off.
- To disconnect the hose from the device, press two buttons on its end.



- If you will prefer storing the device in horizontal position, see to the right.



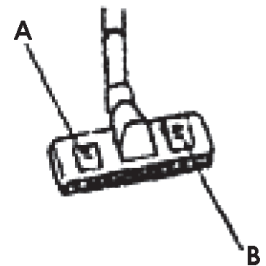
ADDITIONAL TOOLS

Big multi-functional brush with metal bottom, castors, and switch.

It perfectly suits for cleaning carpets and hard carpeting (linoleum, parquet, battens).

Press A lever to clean hard surfaces.

Press B lever to clean carpets.



MAINTENANCE

ATTENTION:

Always disconnect appliance from power socket before servicing the cleaner.

1. Changing the dust bag. The indicator will begin to show red as bag fills with dirt. Empty the bag or change it.

Open front cover pressing a latch.

Remove bag fixtures and take the bag out.

Bag cleaning procedure: empty the bag or install new one (paper bags); open bag bottom and remove dust, then close the bag (cloth bag).

Install the bag in initial position inside vacuum cleaner and fix it.

ATTENTION:

Do not close front cover, if the dust bag is not in place.

2. Motor filter.

Wash the filter regularly with water. Let it dry and install in place. Change the damaged filter with the new one.

3. Changing the outlet filter.

Remove top panel by hand and change the filter. Change the filter every 2-3 months.

TECHNICAL DATA

Supply voltage	220 V
Maximum power	1600 W

DESIGN AND SPECIFICATIONS ARE SUBJECT TO CHANGE WITHOUT NOTICE!

Address to service center for consultation, when the service life of product has expired. Otherwise the further operation can entail impossibility of normal use of the product.

Service life of the given product - 3 years from the moment of sale

