

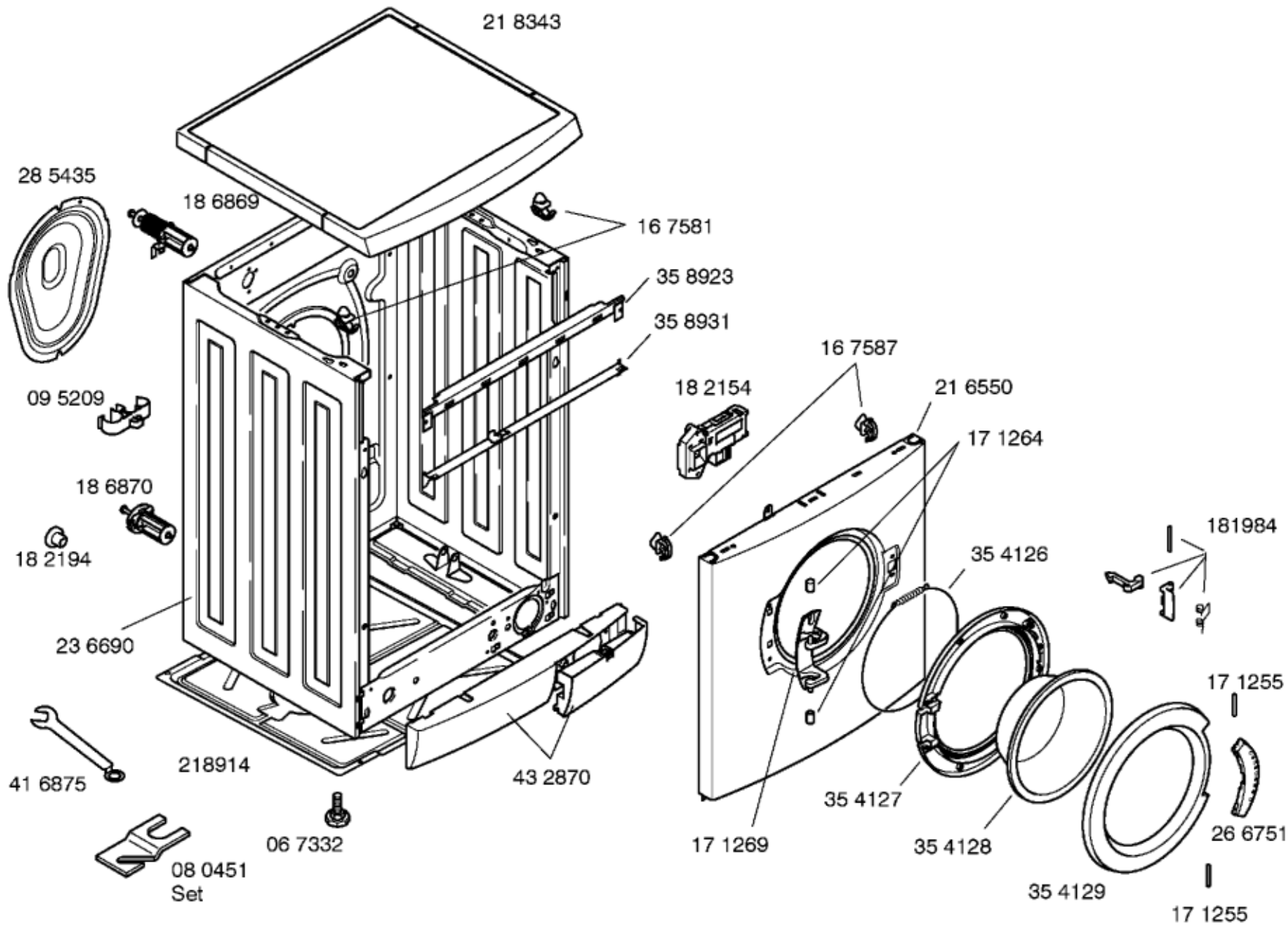
Mat. – Nr. – Konstante
 3740

Gebrauchs-/
 Aufstelanweisung
 58 5460
 (en)

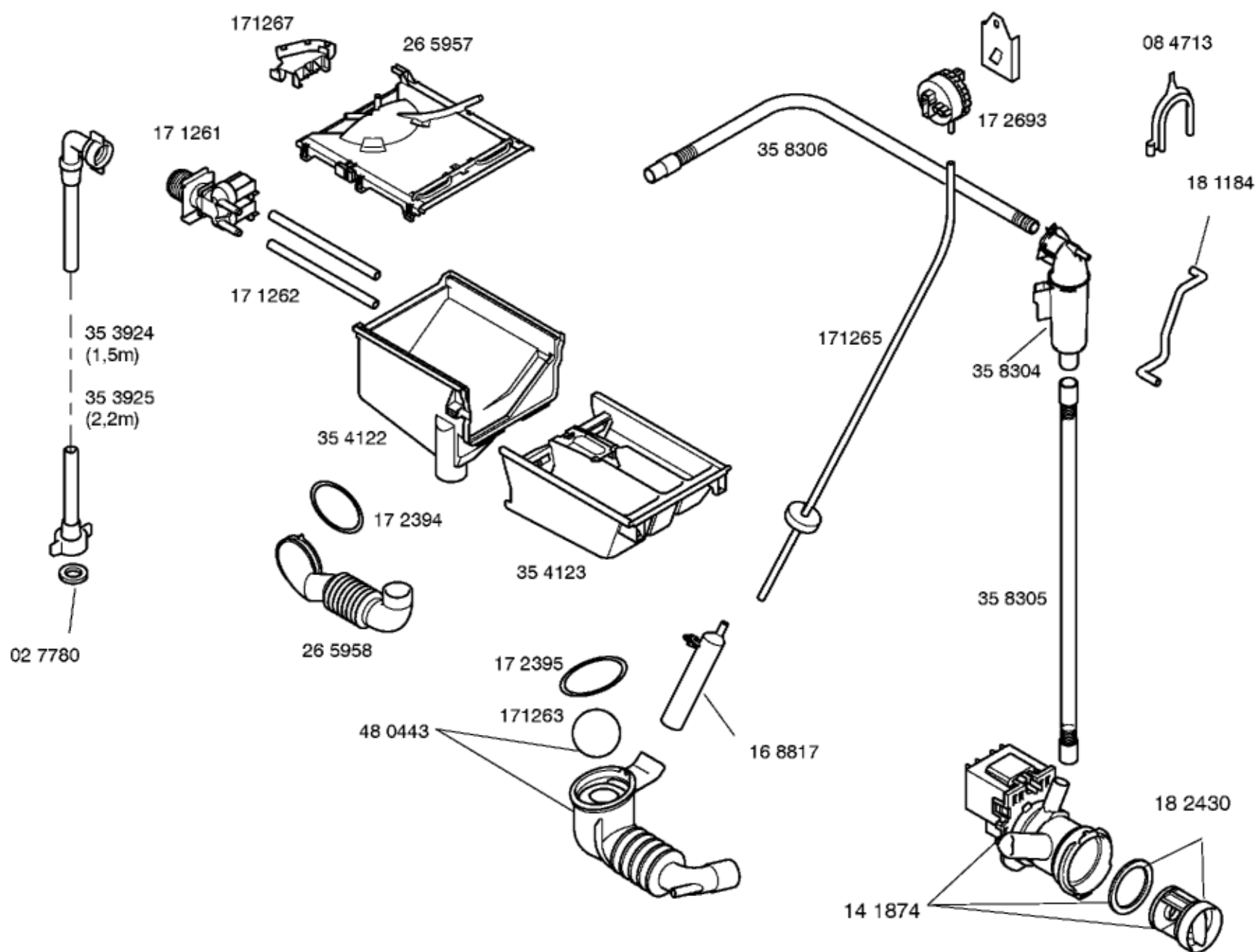
Programmtabelle
 58 2111
 (en)

1) 43 2824
 (en) V01
 43 4712
 (en) V02, V03

Zubehör:
 Unterbauabdeckung
 WMZ2390
 Bodenbefestigung
 WMZ2200
 Verlängerung für
 Kalt- und
 Warmwasser-
 anschluß 2,5m
 WMZ2380



Mat. – Nr. – Konstante
 3740



Mat. – Nr. – Konstante
 3740

Position ID	Spare part no.	Replacement	Description
0100	00585460		Operating/installations instructions
0106	00171254	00623842	Capacitor-interference suppre.
0108	00172694		Cable harness
0108	00172696	00423704	Cable harness
0108	00183210	00423702	Cable harness
0108	00172695	00423701	Cable harness
0110	00484134		Control module
0114	00172697		Coupling
0116	00172699		Knob-programme
0118	00172698		Coupling
0120	00172700		Knob-RPM
0126	00182429		Nut
0200	00186869	00429205	Transit bolt
0202	00186870		Transit bolt
0204	00182194		Lid
0206	00095209		Holder
0208	00285435		Case-rear part
0210	00236690		Housing
0211	00358923		Rail
0212	00358931	00435791	Rail
0213	00067332	00621463	Foot
0214	00218343		Worktop
0216	00167581		Holder
0220	00432870	00796389	Panel-base
0224	00182154		Electric lock
0226	00167587	00067083	Holder

0230	00216550	00235567	Front panel
0232	00171264		Bushing
0234	00171269		Hinge-window
0236	00354126	00439671	fastening ring
0238	00354127	00715042	Ring
0240	00354128	11020392	Window
0242	00354129	00366232	Frame-window
0244	00266751		Handle
0246	00171255		Axis
0247	00181984	00634207	Latch
0248	00080451	00493529	Floor Securing Component
0270	00416875		Auxiliary tool
0300	00289822		Support
0302	00171275	00606818	Spring-tank
0304	00182243	00631639	Fixing kit
0306	00214720		Weight
0308	00171270		Screw
0310	00354130	11002942	Pulley
0312	00354131	00678914	Belt-drive
0314	00236013		Tub
0315	00172686		Bearing set
0316	00483764		Sealing
0317	00171291	00613082	Shaft seal
0322	00215113	00773699	Drum
0326	00214721	00773470	Weight
0328	00265965		Band
0330	00354135		Boot gasket
0332	00354134		fastening ring
0334	00171273		Holder

0336	00265961		Heating element
0338	00170961		Sensor-NTC
0340	00481932	00448032	Shock absorber
0342	00171271		Screw
0344	00171272		Fixture
0346	00168798		Holder
0348	00142369	00145563	Motor
0350	00154740		Carbon-brush
0400	00353924	00700836	Hose-inlet
0400	00353925		Hose-inlet
0402	00027780		Filter-water inlet
0406	00171261	00428210	Valve-magnet
0408	00171262		Hose-valve/soap box
0410	00171267		Holder
0412	00265957		Dispenser tray-upper part
0414	00354122		Dispenser tray-lower part
0416	00354123		Dispenser tray
0418	00265958		Hose-fill
0420	00480443		Eco-hose-sump
0422	00171263		Ball-sump
0424	00168817	00424981	Pressure chamber
0428	00171265	00491919	Hose-pressure chamber
0430	00172693	00600925	Regulator-water level
0438	00358306		Outlet hose
0440	00141874	00145787	Pump-drain
0442	00182430		Filter-fluff
0444	00358305		Hose
0446	00181184		Hose-vent
0448	00358304		Container return

0450	00084713	00655300	Holder
0451	00172395	00603523	fastening ring
0452	00172394	00421488	fastening ring