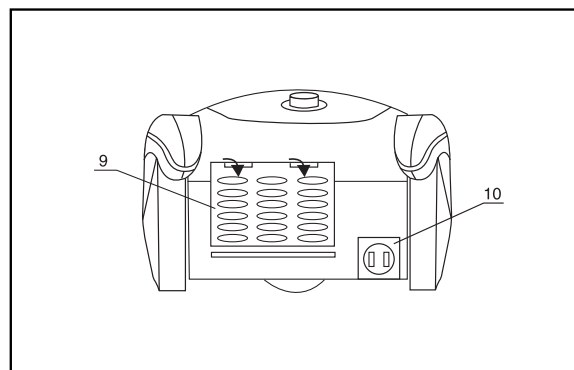
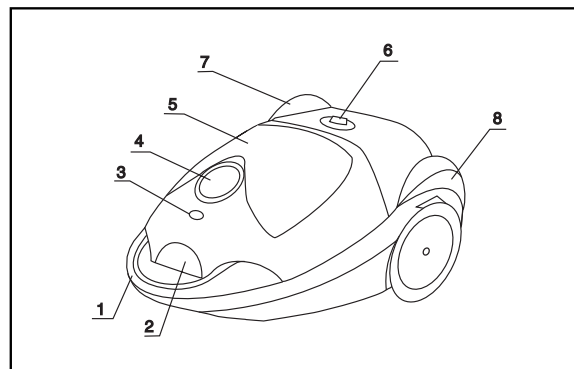


Vitek®

VACUUM CLEANER ПЫЛЕСОС



**ИНСТРУКЦИЯ ПО ПРИМЕНЕНИЮ
OPERATION MANUAL
Mod. VT - 1802**

РУССКИЙ**ОПИСАНИЕ ПРИБОРА**

1. Ручка для переноски
2. Кнопка открывания отсека для пыли
3. Индикатор наполняемости пакета
4. Воздухозаборное отверстие
5. Крышка отсека для приспособлений
6. Электронный регулятор всасывания
7. Кнопка автоматического сматывания шнура
8. Кнопка вкл./выкл.
9. Решетка с фильтром MICRO PLUS
10. Отсек для шнура

РУССКИЙ

ВНИМАНИЕ!

Чтобы избежать риска возгорания, удара электрическим током или увечий:

1. Не оставляйте включенный пылесос без присмотра. Отключайте его от сети каждый раз, когда вы им не пользуетесь, или перед осмотром.
2. Не используйте прибор вне помещения или на влажной поверхности.
3. Не позволяйте детям играть с прибором и не оставляйте его без присмотра вблизи детей.
4. Используйте пылесос строго по назначению. Используйте только рекомендованные производителем приспособления.
5. Не используйте прибор с поврежденным кабелем или вилкой. Если вы наблюдаете какие-то перебои в работе пылесоса или вы его уронили, погрузили в воду, обратитесь в сервисный центр.
6. Не тяните и не носите прибор за шнур, не зажимайте его дверью. Следите, чтобы шнур не касался острых углов и выступов. Не переезжайте шнур колёсами прибора. Следите, чтобы шнур не касался горячей поверхности.
7. Отключая прибор от сети, не тяните его за шнур.
8. Не беритесь за штепсель мокрыми руками.
9. Не допускайте попадания посторонних предметов в отверстия прибора. Следите, чтобы воздухозаборные отверстия ничем не блокировались и там не скапливалась пыль, пух, волосы, т.к. это может ограничить поступление воздушного потока.
10. Будьте особенно осторожны при использовании прибора на ступеньках лестницы.

МЕРЫ БЕЗОПАСНОСТИ

Если одно из отверстий пылесоса или трубки заблокировалось, немедленно отключите прибор от сети. Сначала устраните причину блокировки, а затем включайте прибор в сеть.

1. Следите, чтобы пылесос не находился вблизи обогревательных приборов.
2. Включайте пылесос в сеть только сухими руками.
3. Следите, чтобы в пылесос не попадали большие или острые предметы во время уборки, так как они могут повредить фильтр.
4. Если вы хотите отключить прибор от сети, не тяните за шнур, а возьмитесь за вилку.

Пылесос снабжен механизмом автоматического сматывания шнура.

РУССКИЙ

СБОРКА ПЫЛЕСОСА

Перед сборкой/разборкой пылесоса убедитесь, что прибор отключен от сети.

- Вытащите пылесос из упаковки.
- Вставьте гибкий шланг в воздухозаборное отверстие до щелчка (рис.1).
- Соедините две удлинительные трубки вместе, присоедините их к ручке всасывающего шланга, а затем присоедините необходимую насадку (рис. 2-А).

° ° (рис. 2-В). Эта щетка идеально подходит для чистки ковров, паласов и полов. Для чистки пола и других твердых поверхностей нажмите на рычаг на щетке , чтобы она была выдвинута. Для чистки ковров и ковровых покрытий нажмите на рычаг на щетке так, чтобы она была убрана.

æ ° Æ æ Æ° ∅. Все другие приспособления, такие, как щетка для очистки драпировки, щелевая насадка, очень удобно расположены в отсеке для приспособлений.

° ∅ Æ ∅ (рис.2-С). Идеально подходит для чистки драпировки, матрасов, одежды, чехлов для сидений автомобилей.

° æ ∅ (рис. 2-Д). Идеально подходит для чистки радиаторов, щелей, углов, плинтусов, диванных подушек.

ЭКСПЛУАТАЦИЯ ПЫЛЕСОСА

Когда вы выбрали нужную насадку и все правильно подсоединили к пылесосу, необходимо:

- Вытянуть шнур на необходимую длину.
- Подключить прибор к электросети.
- Включить прибор нажатием на переключатель.

° ∅ ∅ ° ∅ æ ∅ æ ∅ ∅ (° ° ∅ æ ∅ °)

Мощность всасывания можно регулировать при помощи соответствующего регулятора. Вы можете отрегулировать низкую мощность всасывания для чистки драпировки, штор и других деликатных поверхностей, а высокую мощность - для ковров.

1 ∅ æ ∅ ∅ ° ∅ æ ∅

РУССКИЙ

Данный регулятор вмонтирован в ручку гибкого шланга. Вы можете легко изменить мощность, передвигая регулятор вверх и вниз (рис. 3).

ЗАМЕНА ПАКЕТА

Индикатор наполняемости пакета указывает вам, когда необходимо заменить пакет. Для этого отключите прибор от сети. Меняйте пакет только в том случае, когда индикатор загорается красным светом.

Откройте крышку отсека для пыли (рис.4).

Извлеките пылесборник из отсека, придерживая его за держатель, и выбросьте его в мусорное ведро, не открывая. Откройте крышку отсека фильтра, укрепите картонный диск нового пакета для мусора в держатель и закройте крышку (рис.5).

- Эксплуатируйте пылесос только с установленным пакетом.
- Если вы забыли установить пакет или установили его неправильно, крышка плотно не закроется.

ЗАМЕНА ФИЛЬТРА

Данная модель пылесоса снабжена особым фильтром MICRO PLUS, который эффективно очищает воздух во время работы пылесоса. Но для большей эффективности необходимо менять фильтр через определенные промежутки времени, по крайней мере, через каждые 6 месяцев. Для этого снимите решетку с фильтром, удалите фильтр, замените на новый и установите решетку на прежнее место (рис. 6,7).

После окончания уборки отключите прибор от сети, а также переключатель. Смотайте шнур, нажав на кнопку сматывания шнура.

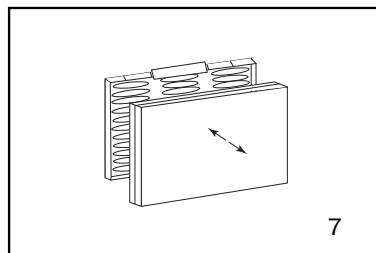
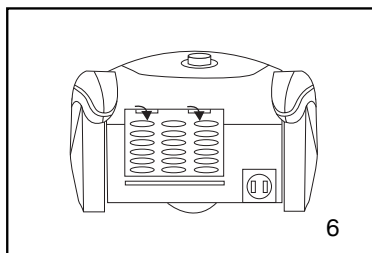
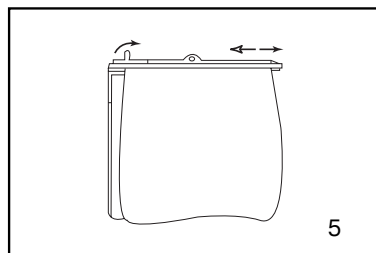
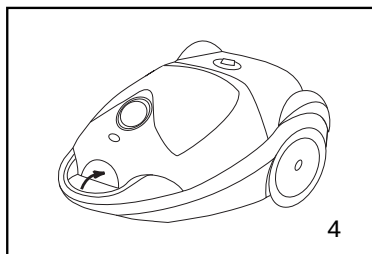
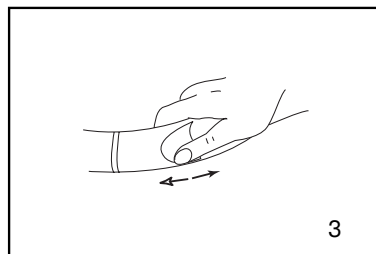
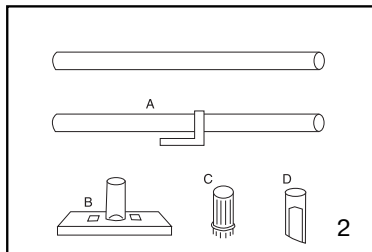
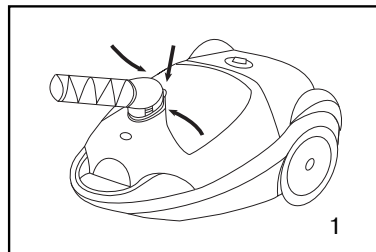
ЧИСТКА ЛЕСТНИЦЫ ИЛИ СТУПЕНЕК

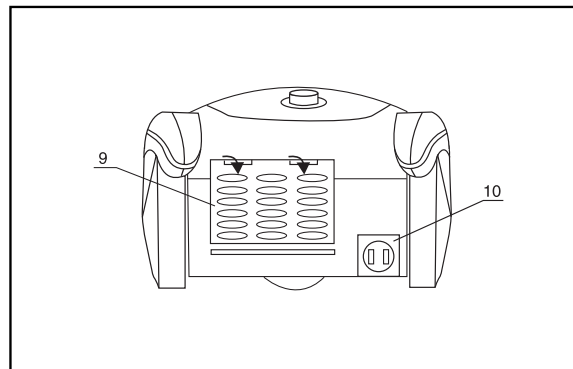
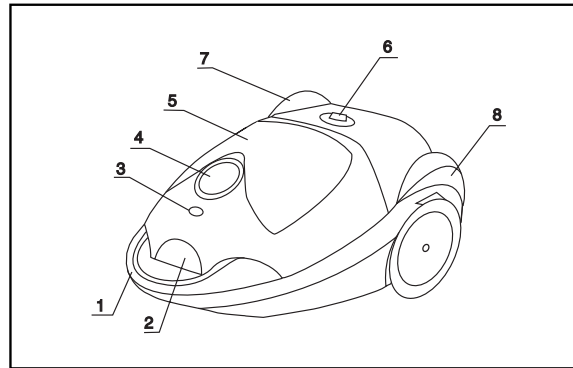
Для удобства чистки лестницы или ступенек устанавливайте пылесос в вертикальное положение.

ЧИСТКА И УХОД

Пылесос не требует тщательной частой чистки. Очищайте приспособления, шланг и корпус пылесоса хотя бы изредка мягкой чистой тряпкой.

РУССКИЙ



ENGLISH**DESCRIPTION**

1. Carrying handle
2. Dust compartment lid release button
3. Bag full indicator
4. Suction inlet
5. Cover for accessories compartment
6. Electronic suction regulator
7. Foot-operated button for automatic cord rewind
8. Foot-operated on/off switch
9. Exhaust grid with MICRO FILTER PLUS
10. Plug compartment

ENGLISH

BEFORE USE

Carefully read through the instructions for use. They contain important information on the operation, safety and maintenance of the appliance, keep these instructions in a safe place for future reference and show them to other users if necessary.

When reading the instructions unfold the page showing the illustrations and refer to the appropriate diagram.

Please read the **GENERAL INFORMATION** and the **SAFETY POINTS TO NOTE**. Our electrical appliances satisfy the generally accepted safety and technical standards and the appliance safety law.

This appliance complies with the EEC regulation 87/308 concerning radio and TV interference.

GENERAL INFORMATION

Use on alternating current only. Check that the supply voltage corresponds to that given on the rating plate of the appliance.

Do not use the appliance(disconnect from the mains supply immediately) if:

- the motor housing is damaged.
- the supply cord or the suction hose is damaged.
- you suspect it is damaged following an accident or similar.

Before vacuuming for the first time, check whether all the filters are correctly in position.

Never vacuum without a filter!

Use only original filters and original accessories and optional extras.

When you wish to dispose of the appliance, ensure that it is made non operational (cut through the supply cord)and dispose of through the proper channels. This is an electrical appliance, therefore, children should only be permitted to use it under supervision.

Repairs should only be carried out by qualified personnel. Use only original spare parts, improperly carried out repairs can be a source of great danger to the user.

Packaging materials must be disposed of through the proper channels.

This appliance is not suitable for vacuuming hazardous substances.

No liability can be accepted for damage arising from improper use of the appliance, incorrect operation or improper repairs.

SAFETY POINTS TO NOTE

Always ensure that the appliance is switched off and disconnected from the mains supply before cleaning, maintenance, emptying, changing the filter, etc., as well as after use.

Extension leads may only be used if they are in perfect condition.

ENGLISH

Always switch the appliance off immediately after use.

At all times keep nozzles and tube ends well away from eyes and ears.

To clean the appliance, simply wipe it with a damp or dry cloth.

DO NOT:

- unplug the appliance from the mains supply by pulling on the supply cord.
- allow the supply cord to become trapped or pull it over sharp edges.
- use to vacuum: smouldering or hot substances: large pieces of glass; solvents, or corrosive liquids; acidic liquids; flammable or explosive substances/
- store the appliance out of doors.
- allow the electrical parts of the appliance e.g. supply cord, socket motor, suction hose, switch etc., to come into contact with water.

Check the suction hose regularly for damage. A damaged suction hose should not be used.

ASSEMBLING THE APPLIANCE

Rotating suction hose connector with unlocking buttons.

Fig.1

Remove all the parts from the packaging and place them ready.

Insert the rotating connector of the suction hose into the suction inlet until it clicks into place.

The hose may be completely removed from the body of the cleaner by pressing the buttons on either side and pulling the connector up and out of the suction inlet.

2 extension tubes .Fig.2-A.

Join the two extension tubes together, connect them to the handle of the suction hose and then attach the required nozzle the end of the tube.

GENERAL NOTES

All the suction nozzles can be connected either to the extension tubes as detail above or directly to the suction hose. Both the tubes and the hose can be used without a nozzle.

Easy-glide nozzle Fig.2-B.

The easy-glide nozzle makes it possible to vacuum carpets and uncarpeted floors without having to change the nozzle. By simply switching the relevant lever a brush can be extended or withdrawn to suit the floor being vacuumed. Carpets are cleaned with the brush withdrawn and hard floors with the brush extended.

Accessories compartments.

All the other accessories such as the upholstery nozzle and the crevice tool are conveniently stored in the accessories compartment of the appliance.

Upholstery nozzle .Fig.2-C

ENGLISH

For cleaning upholstery, mattresses, clothes, carseats etc., it is advisable to use the upholstery nozzle.

Crevice tool .Fig.2-D

The crevice tool is ideally suited for cleaning grooves, folds, pockets and other places which are difficult to reach.

OPERATION

When you have selected the appropriate attachments and connected them to the vacuum cleaner:

- pull out the required length of supply cord.
- plug into the mains electrical supply.
- switch on the appliance by pressure to the foot switch marked.

Electronic suction control (PSV9981/PSV9961)

The suction power of the appliance can be set with the aid of the electronic suction control. Using this you can vary the suction power from low for upholstery, curtains and delicate fabrics to full power for carpets.

The motor power, and with it the suction power can be infinitely varied as required by moving the slide.

Mechanical suction control. Fig.3

An air regulator is incorporated in the handle of the suction hose.

The suction power can be varied by moving the slide up and down, this is especially useful in situations when the suction power is too strong, e.g. when the carpet is lifted up and sucked into the nozzle.

DUST-BAG, FILTERS AND CHANGING THE FILTERS

Filters

The filter Plus Compact range is equipped with a filtration system consisting of:

- 1 double-wall paper dust-bag.
- 1 motor protection filter(air inlet)
- 1 Micro Filter Plus to trap dust particles(air outlet).

These filters must be replaced at regular intervals in order to ensure troublefree operation of the vacuum cleaner.

Open the dust container by pressing the release catch and lift the cover.

Paper dust-bag

Bag -full indicator

The bag full indicator lets you know that the dustbag should be changed or that there is a blockage in the suction paths.

Changing the dust-bag

Unplug the cleaner from the mains electrical supply.

Change the dust-bag if the bag - full indicator is fully red when the nozzle is :lift-

ENGLISH

ed off the floor with the suction power set to full; you have checked that there are no blockages.

Fig.4. Lift the dust compartment opening button and raise the dust compartment lid until it dies into place.

Fig.5. Unlock the basket lid and let the basket drop down .Take hold of the full dust-bag by the tab, pull it out of the holder and place in the dustbin without folding it.

Lift the lid of the filter basket slightly, push the cardboard disc of the new dust-bag into the holder and drop the lid.

Drop the lid of the dust compartment and press lightly to lock.

The suction hose automatically enters the dust-bag opening.

MICRO FILTER PLUS

The Micro Filer Plus ensures that air is kept clean when the cleaner is in use. To keep it working efficiently it should be changed at regular intervals, at least every six months.

Changing the Micro Filter Plus hygiene filter

Fig.6, Fig.7

Remove the grille containing the Micro Filter Plus. lift the grille, replace the Micro Filter Plus; close the grille and refit the entire assembly in the location provided.

WHEN WORK IS INTERRUPTED/AFTER USE

Switch off the appliance

The cleaner is switched off by pressure to the foot switch marked.

Disconnect the cleaner from the mains electrical supply.

Automatic cord storage

Press down the Foot-operated button for automatic cord rewind. The cord is now automatically pulled into the cleaner and wound on to an integrated drum.

Vacuuming stairs and steps

Vacuuming stairs and steps is made easier by placing the vacuum cleaner in an upright position.

Mobility

The cleaner has a rotating suction hose connector.

The suction hose has universal swivel joints at both ends which prevent the hose from becoming twisted and ensures trouble -free cleaning.

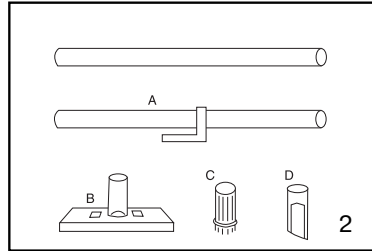
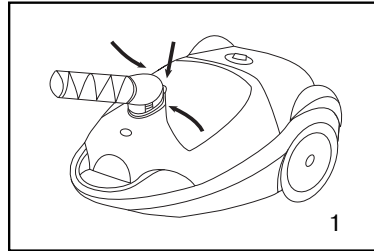
Cleaning and care

The appliance does not require any undue maintenance. The accessories, housing and dust compartment should be cleaned occasionally. The various filters should be traed as described in the appropriate paragraph.

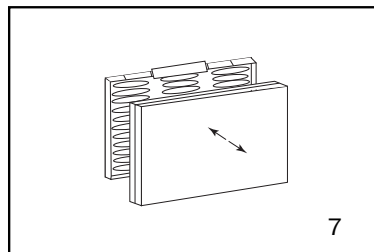
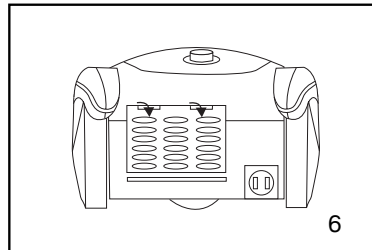
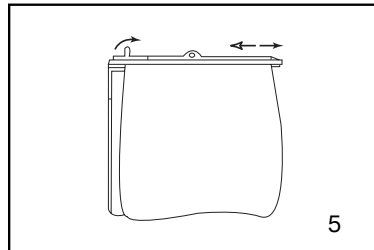
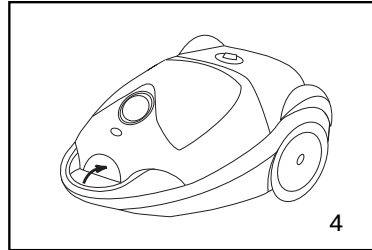
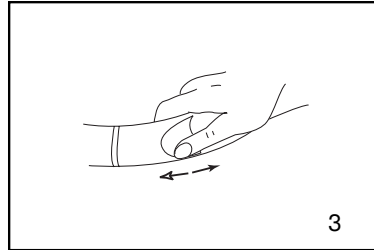
Malfunctions

If the vacuum cleaner does not function satisfactorily (reduction in suction

ENGLISH



power, unusual noise from the motor, total failure), first ensure that tubes and



hoses are not blocked.
Any repairs can be carried out by one the
Service Dealers.