

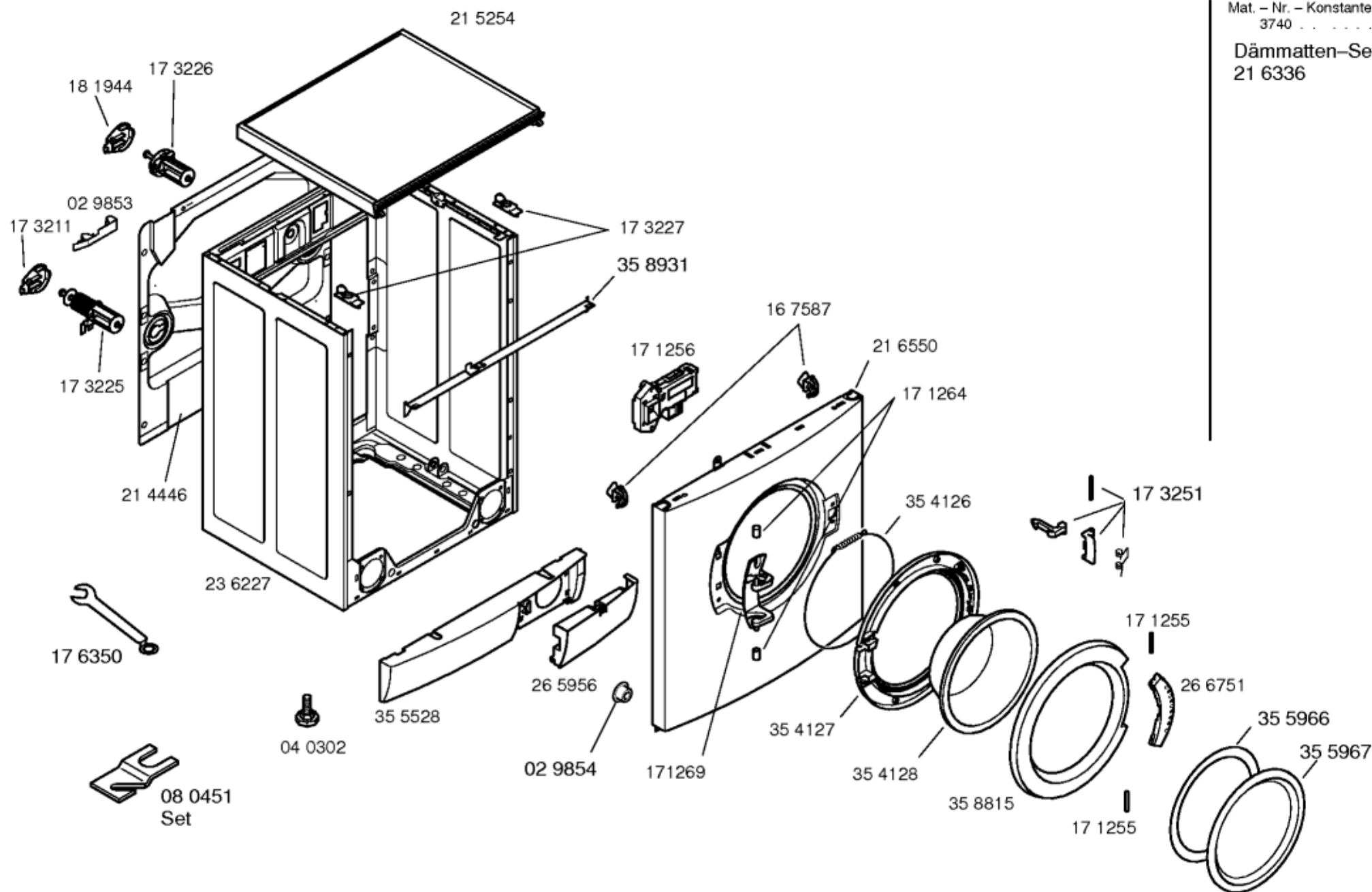
Mat. – Nr. – Konstante
3740

Gebrauchs-/
Aufstelanweisung
52 8150
(el)

Programmtabelle
52 8151
(el)

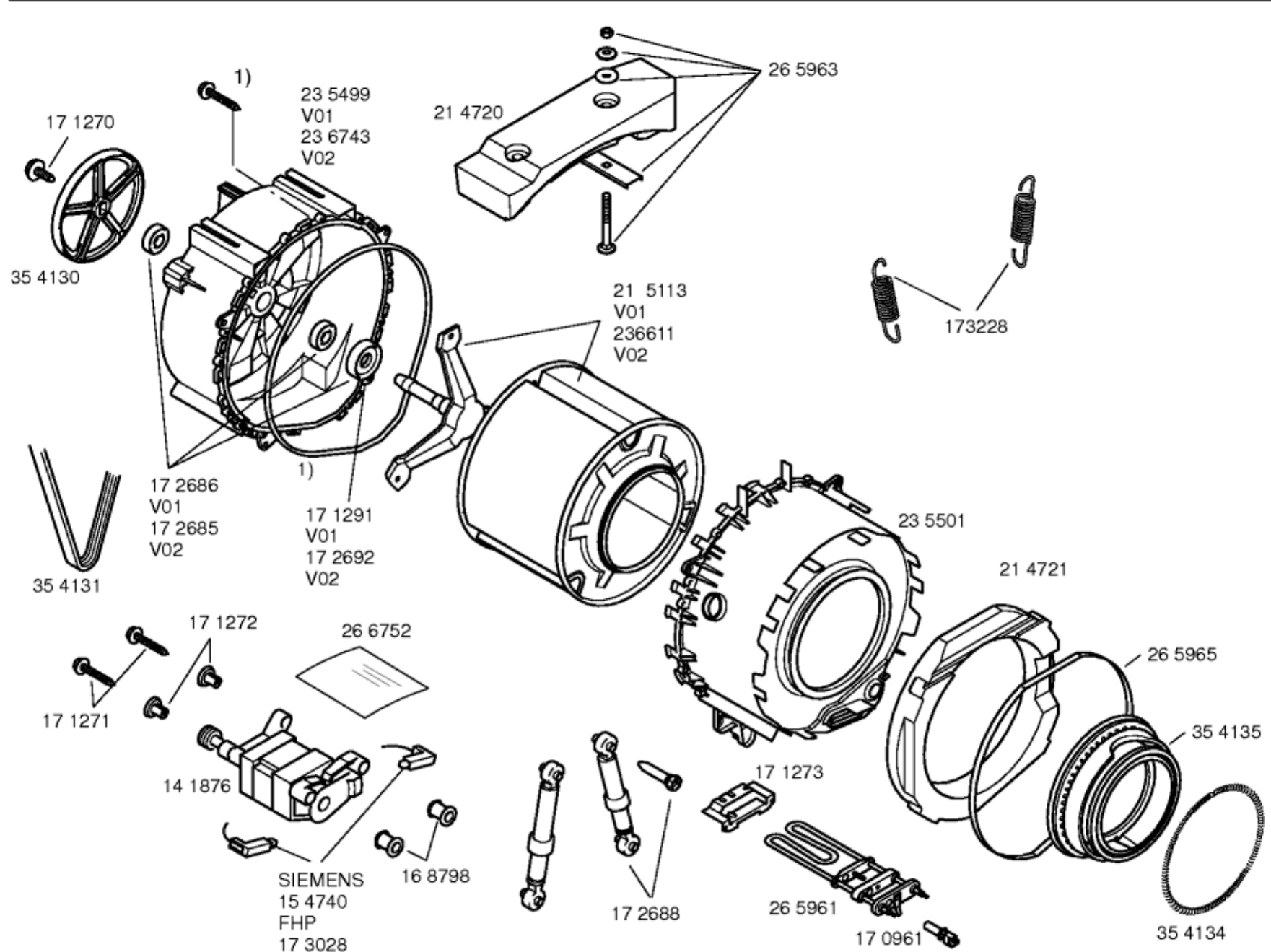
- 1) 36 1354
(de)
- 2) 26 7455
(el)

Zubehör:
Bodenbefestigung
WMZ2200
Verlängerung für
Kalt- und Warmwasser-
anschluß 2,5m
WMZ2380



Mat. – Nr. – Konstante
3740

Dämmatten-Set
21 6336



Mat. – Nr. – Konstante
3740

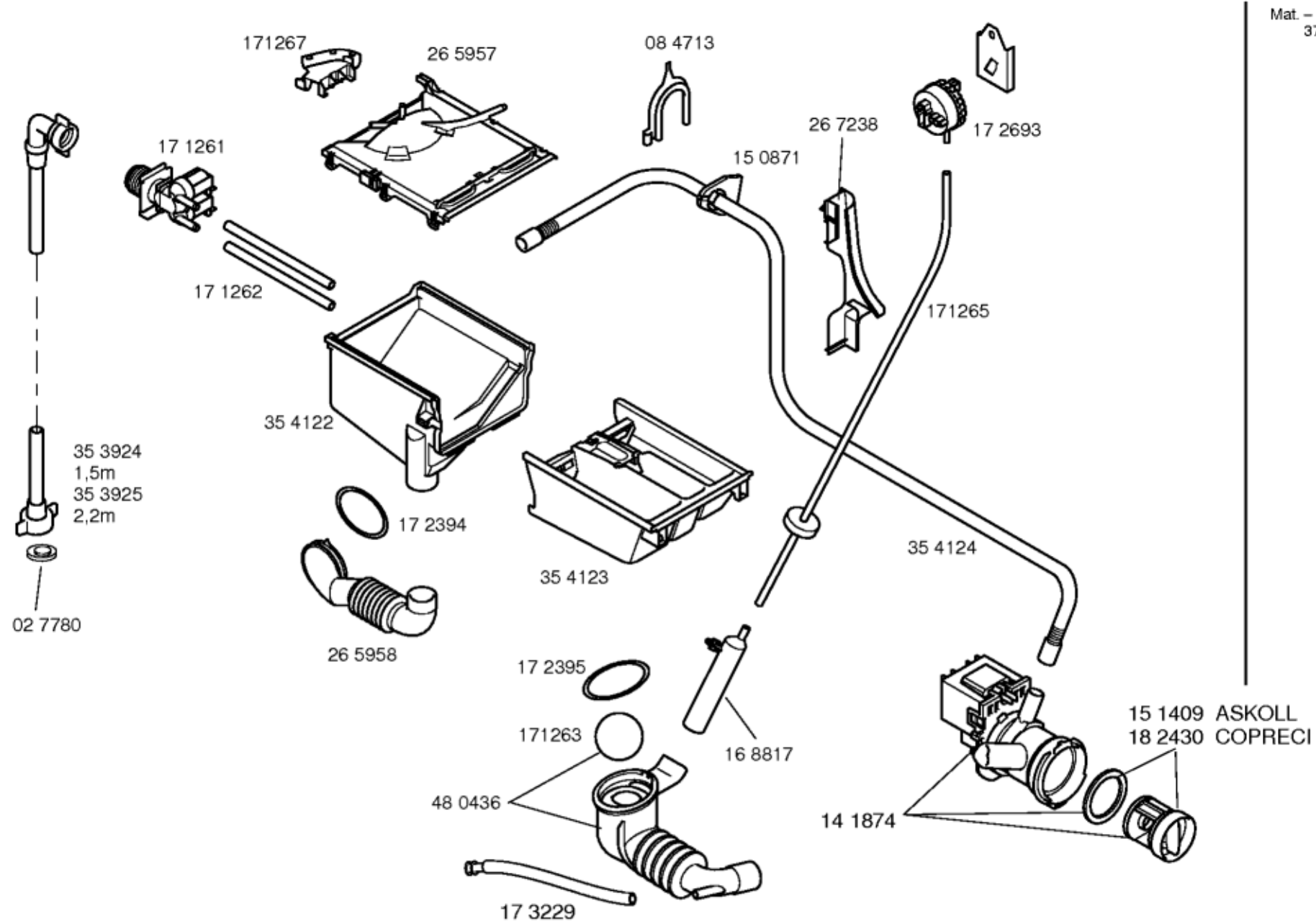
1) 26 5964



BOSCH

GRAND PRIX – WFL1680GR/01–V01
GRAND PRIX – WFL1680GR/09–V02

WASCHGERÄTE
Waschvollautomaten



Mat. – Nr. – Konstante
3740

Position ID	Spare part no.	Replacement	Description
0104	00171253	00481580	Power cord
0106	00171254	00623842	Capacitor-interference suppre.
0108	00172694		Cable harness
0108	00172695	00423701	Cable harness
0108	00172696	00423704	Cable harness
0108	00183210	00423702	Cable harness
0110	00268118	00432218	Control module
0114	00172697		Coupling
0116	00172699		Knob-programme
0118	00172698		Coupling
0120	00172700		Knob-RPM
0200	00173226		Transit bolt
0202	00173225		Transit bolt
0204	00181944		Cover
0205	00173211	00170933	Cover
0206	00029853		Holder
0208	00214446	00474870	Case-rear part
0210	00236227	00247508	Housing
0212	00040302		Foot
0214	00215254	00217375	Worktop
0216	00173250		Holder
0222	00265956	00796389	Panel-base
0224	00171256	00182154	Electric lock
0226	00167587	00067083	Holder
0228	00029854	00606923	Holder
0230	00216550	00235567	Front panel
0232	00171264		Bushing

0234	00171269		Hinge-window
0236	00354126	00439671	fastening ring
0238	00354127	00715042	Ring
0240	00354128	11020392	Window
0242	00358815		Frame-window
0244	00266751		Handle
0246	00171255		Axis
0247	00173251	00634207	Latch
0248	00080451	00493529	Floor Securing Component
0250	00355966	00664546	Ring
0252	00355967		Cover
0302	00173228	00642529	Spring-tank
0304	00265963		Fixing kit
0306	00214720		Weight
0308	00171270		Screw
0310	00354130	11002942	Pulley
0312	00354131	00678914	Belt-drive
0314	00235499	00714215	Tub at rear
0315	00172686		Bearing set
0316	00265964		Sealing
0317	00171291	00613082	Shaft seal
0322	00215113	00773699	Drum
0324	00235501	00715100	Tub
0326	00214721	00773470	Weight
0328	00265965		Band
0330	00354135		Boot gasket
0332	00354134		fastening ring
0334	00171273		Holder
0336	00265961		Heating element

0338	00170961		Sensor-NTC
0340	00172688	00448032	Shock absorber
0342	00171271		Screw
0344	00171272		Fixture
0346	00168798		Holder
0348	00141876	00145563	Motor
0350	00154740		Carbon-brush
0350	00173028		Carbon-brush
0351	00266752		Cover
0400	00353924	00700836	Hose-inlet
0400	00353925		Hose-inlet
0402	00027780		Filter-water inlet
0404	00171267		Holder
0406	00171261	00428210	Valve-magnet
0408	00171262		Hose-valve/soap box
0412	00265957		Dispenser tray-upper part
0414	00354122		Dispenser tray-lower part
0416	00354123		Dispenser tray
0418	00265958		Hose-fill
0420	00480436		Eco-hose-sump
0422	00171263		Ball-sump
0423	00173229	00608010	Drain hose
0424	00168817	00424981	Pressure chamber
0428	00171265	00491919	Hose-pressure chamber
0430	00172693	00600925	Regulator-water level
0434	00267238		Holder
0436	00150871		Terminal
0438	00354124		Outlet hose
0440	00141874	00145787	Pump-drain

0448	00182430		Filter-fluff
0448	00151409		Filter-fluff
0450	00084713	00655300	Holder
0451	00172395	00603523	fastening ring
0452	00172394	00421488	fastening ring