

Mat. – Nr. – Konstante  
 3740 . . . . .

Gebrauchs-/  
 Aufstellanweisung  
 58 6266  
 (nl)

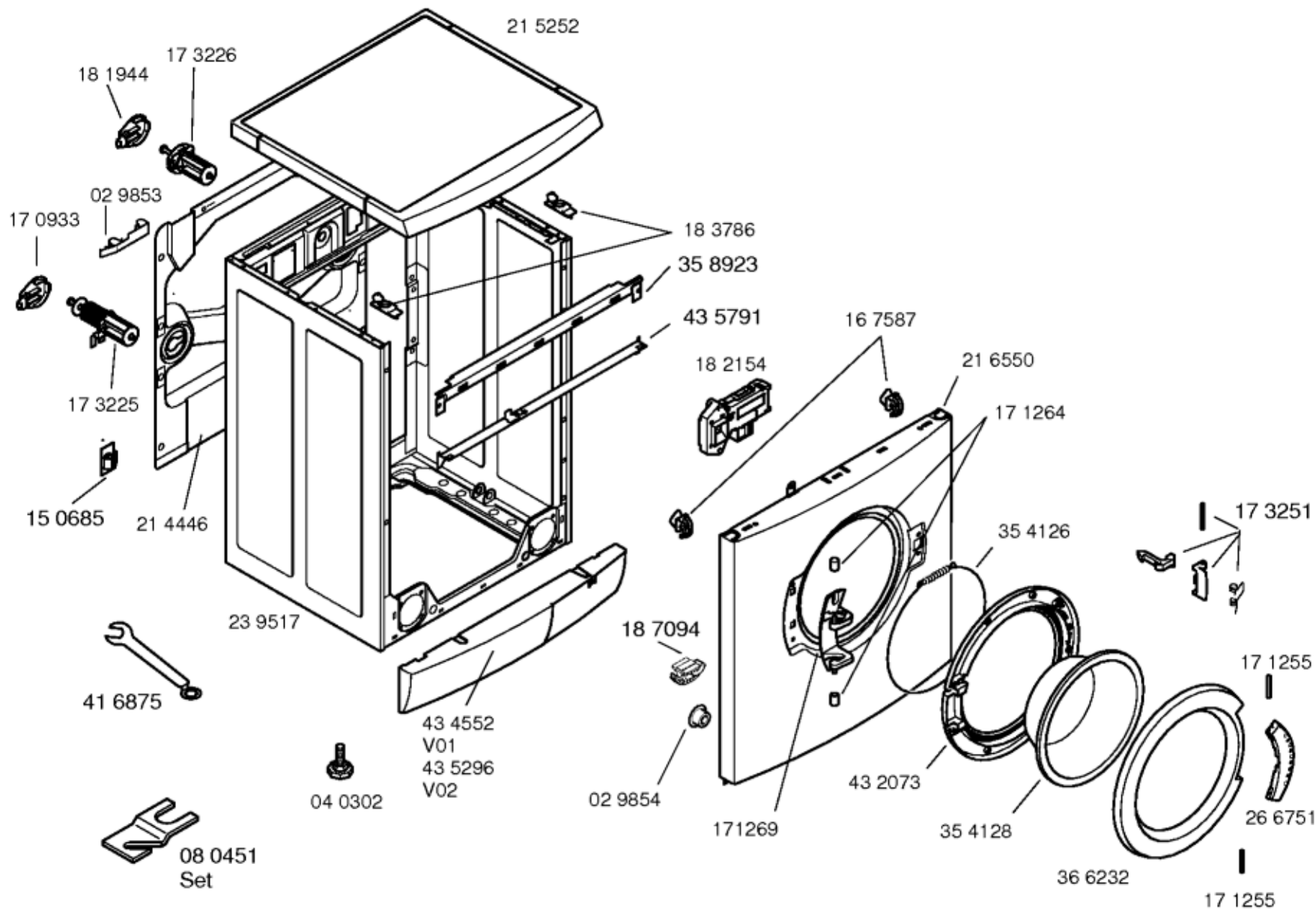
Programmtabelle  
 58 6267  
 (nl)

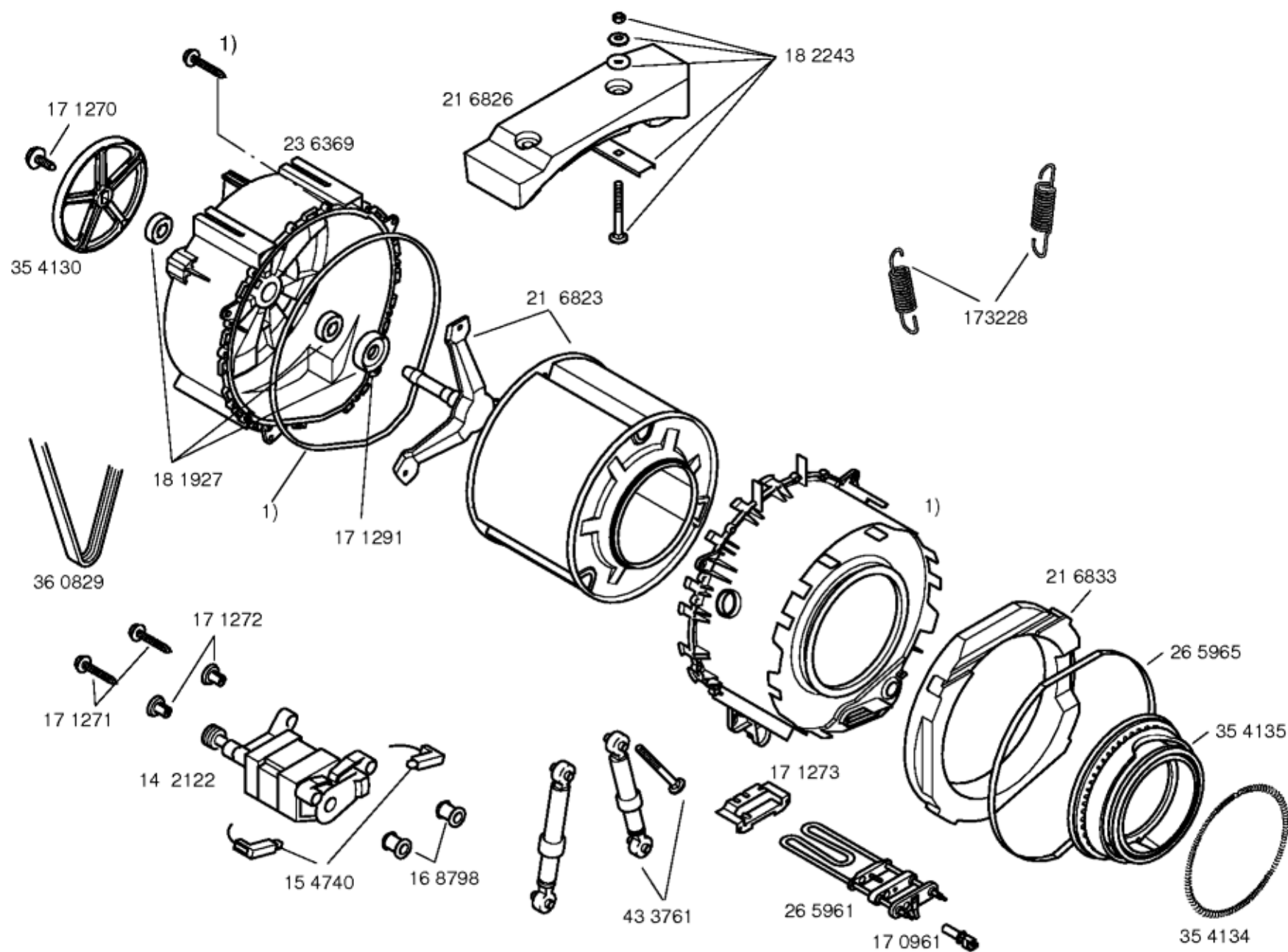
1) 36 6724  
 (nl)

Zubehör:  
 Bodenbefestigung  
 WMZ2200  
 Aqua-Stop  
 Verlängerung für  
 2,5m  
 WMZ2380  
 Unterbauabdeckung  
 WMZ2340

Dämmatten-SET 21 8722

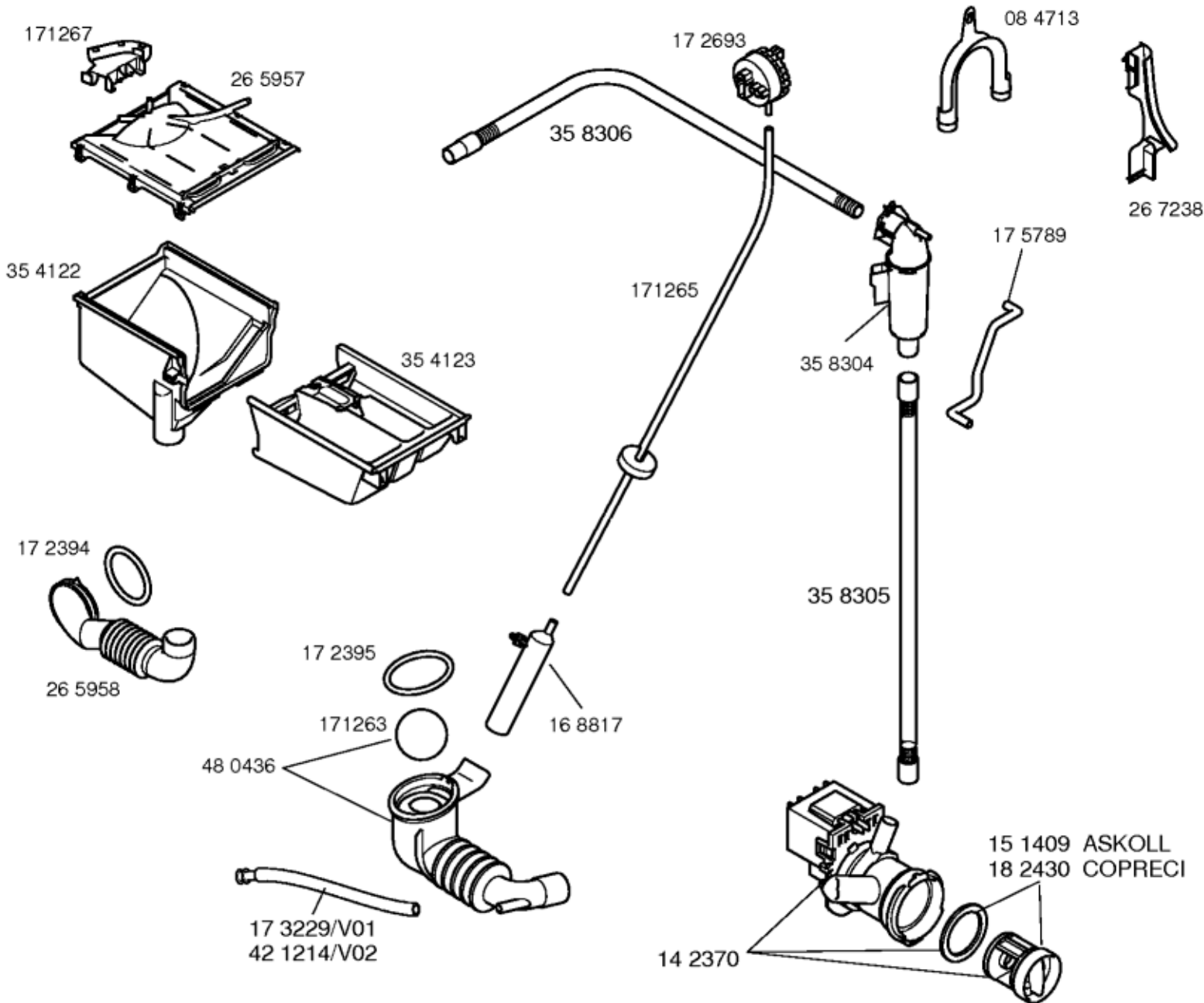
Mat. – Nr. – Konstante  
3740 . . . . .





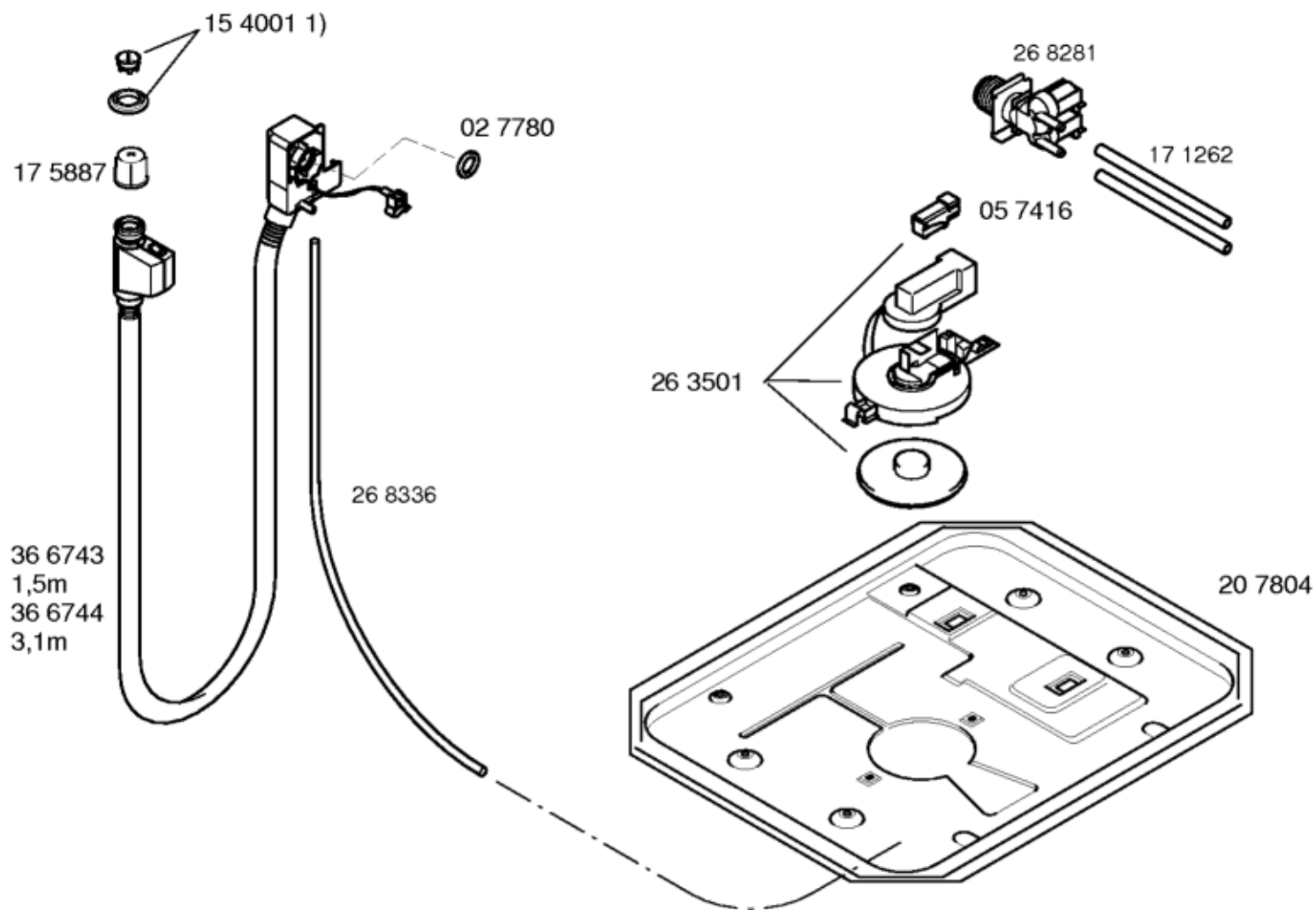
Mat. – Nr. – Konstante  
3740 . . . . .

1) 23 8441



Mat. – Nr. – Konstante  
 3740 . . . . .

Mat. – Nr. – Konstante  
3740 . . . . .



<b>Position ID</b>	<b>Spare part no.</b>	<b>Replacement</b>	<b>Description</b>
0104	00266722	00481580	Power cord
0106	00181928	00623842	Capacitor-interference suppre.
0108	00181940	00600108	Cable harness
0108	00172695	00423701	Cable harness
0108	00172696	00423704	Cable harness
0110	00488207		Control module
0114	00172697		Coupling
0116	00172699		Knob-programme
0118	00172698		Coupling
0120	00172700		Knob-RPM
0152	00355967		Cover
0200	00173226		Transit bolt
0202	00173225		Transit bolt
0204	00170933		Cover
0205	00181944		Cover
0206	00029853		Holder
0208	00214446	00474870	Case-rear part
0209	00358932		Rail
0210	00239517	00247508	Housing
0211	00435791		Rail
0212	00040302		Foot
0213	00150685		Nut
0214	00215252		Worktop
0216	00183786		Holder
0220	00434552	00796389	Panel-base
0224	00182154		Electric lock
0226	00167587	00067083	Holder

0228	00029854	00606923	Holder
0229	00187094		Distance holder
0230	00216550	00235567	Front panel
0232	00171264		Bushing
0234	00171269		Hinge-window
0236	00354126	00439671	fastening ring
0238	00432073		Ring
0240	00354128	11020392	Window
0242	00366232		Frame-window
0244	00266751		Handle
0246	00171255		Axis
0247	00173251	00634207	Latch
0248	00080451	00493529	Floor Securing Component
0254	00218722		Insulating plate
0256	00416875		Auxiliary tool
0302	00173228	00642529	Spring-tank
0304	00182243	00631639	Fixing kit
0306	00216826		Weight
0308	00171270		Screw
0310	00354130	11002942	Pulley
0312	00360829	00439490	Belt-drive
0314	00236369	00715050	Tub at rear
0315	00181927		Bearing set
0317	00171291	00613082	Shaft seal
0322	00216823	00681401	Drum
0324	00238441	00715100	Tub
0326	00216833	00773470	Weight
0328	00265965		Band
0330	00354135		Boot gasket

0332	00354134		fastening ring
0334	00171273		Holder
0336	00265961		Heating element
0338	00170961		Sensor-NTC
0340	00433761	00448032	Shock absorber
0342	00171271		Screw
0344	00171272		Fixture
0346	00168798		Holder
0348	00142122	00145678	Motor
0349	00154740		Carbon-brush
0400	00171267		Holder
0400	00265957		Dispenser tray-upper part
0402	00354122		Dispenser tray-lower part
0404	00354123		Dispenser tray
0406	00265958		Hose-fill
0408	00480436		Eco-hose-sump
0410	00173229	00608010	Drain hose
0412	00171263		Ball-sump
0416	00168817	00424981	Pressure chamber
0418	00171265	00491919	Hose-pressure chamber
0420	00172693	00600925	Regulator-water level
0422	00267238		Holder
0423	00358306		Outlet hose
0424	00142370	00145787	Pump-drain
0440	00182430		Filter-fluff
0442	00151409		Filter-fluff
0442	00084713	00655300	Holder
0444	00172395	00603523	fastening ring
0444	00172394	00421488	fastening ring



0446	00175789		Hose-vent
0448	00358304		Container return
0448	00358305		Hose
0502	00366743	00704767	Aquastop
0502	00366744	11000965	Aquastop
0504	00268336		Hose-overflow
0506	00057416		Switch
0508	00263501	00702594	Float
0512	00207804		Case-bottom
0514	00268281	00428211	Valve-magnet
0516	00171262		Hose-valve/soap box
0518	00154001		Filter-water inlet
0520	00175887		Filter-large
0522	00027780		Filter-water inlet