

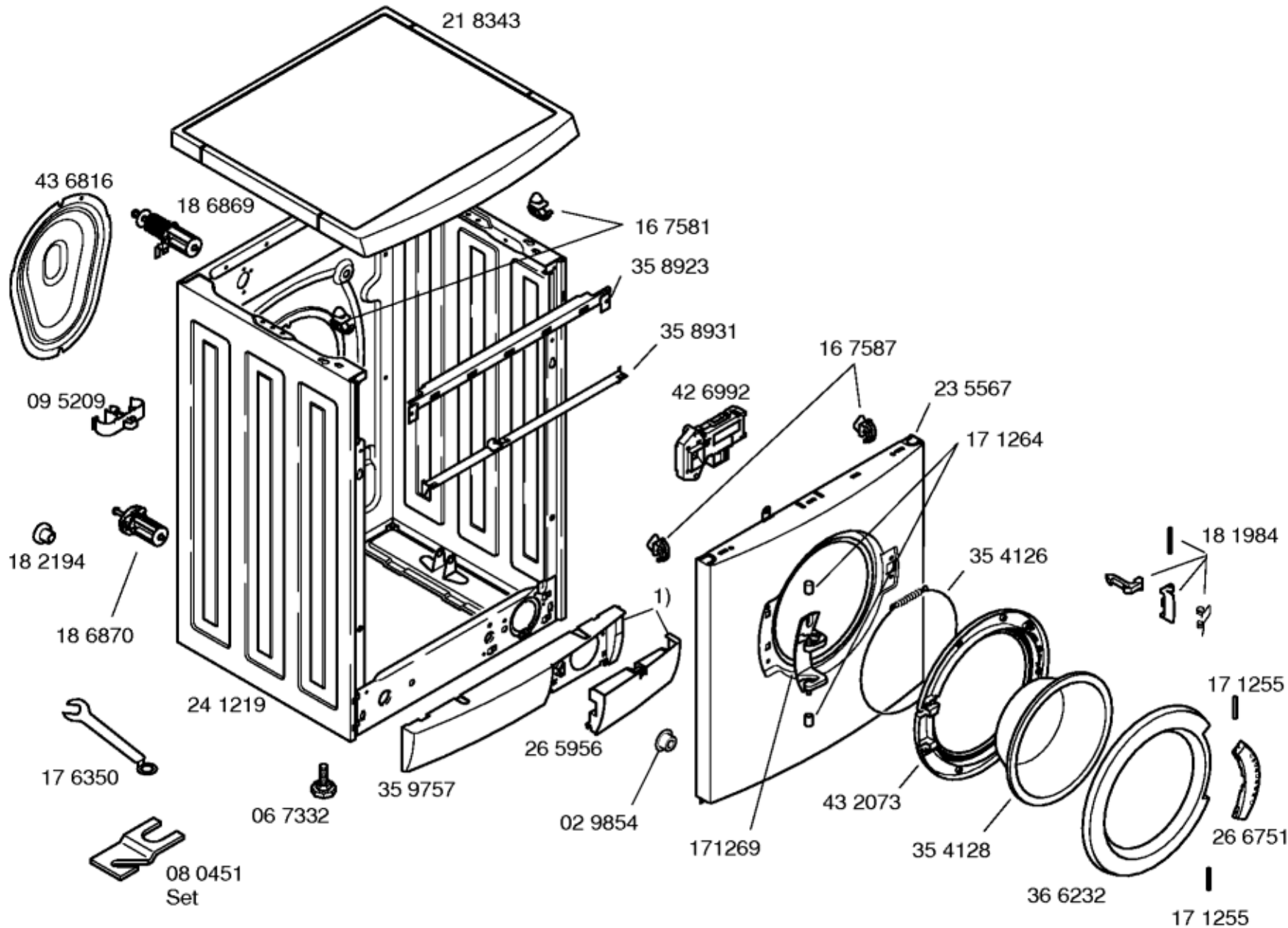
Mat. - Nr. - Konstante  
 3740 . . . . .

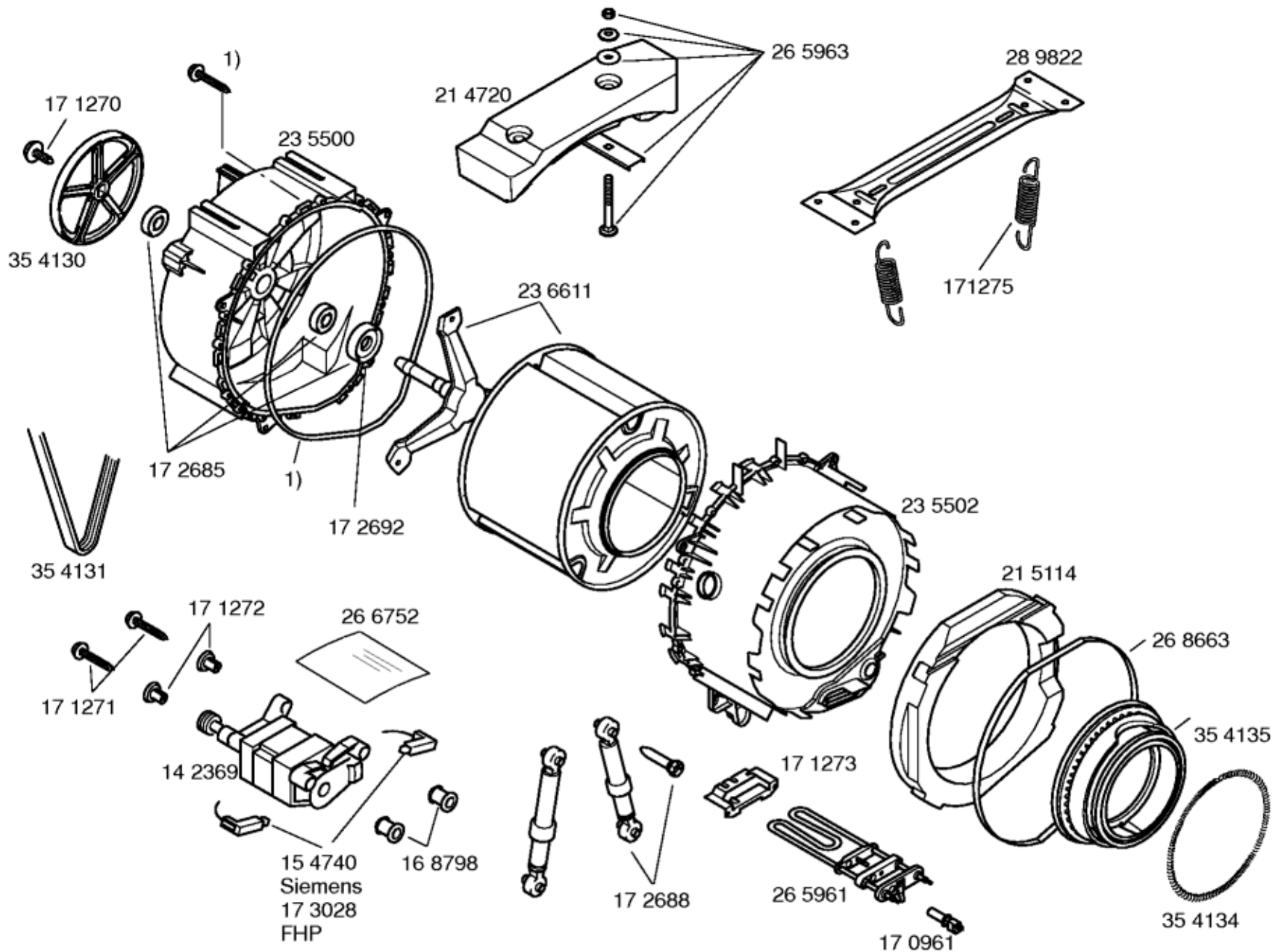
Gebrauchsanweisung  
 59 6704  
 (IT)

- 1) 44 4286  
 (IT)
- 2) 42 3941  
 V01  
 60 0110  
 V02,V03
- 3) 17 1254  
 V01,V02  
 60 3267  
 V03

Mat. - Nr. - Konstante  
 3740 . . . . .

1) 35 5528

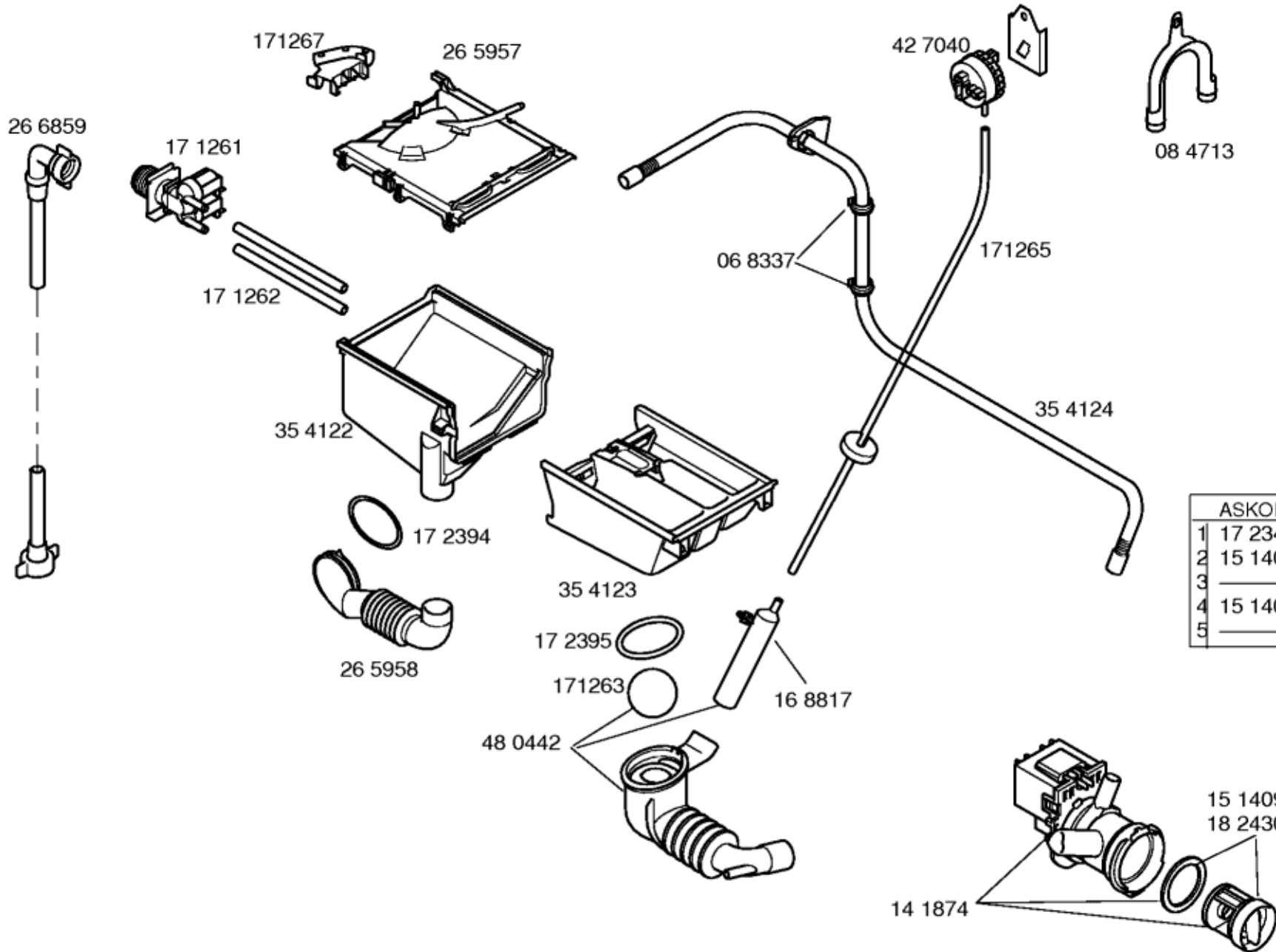




Mat. - Nr. - Konstante  
 3740 . . . . .

1) 26 5964

Mat. – Nr. – Konstante  
 3740 . . . . .



	ASKOLL	COPRECI
1	17 2340	17 2337
2	15 1408	15 4358
3	—	172338
4	15 1409	—
5	—	17 2339

15 1409 ASKOLL  
 18 2430 COPRECI

<b>Position ID</b>	<b>Spare part no.</b>	<b>Replacement</b>	<b>Description</b>
0010	00067332	00621463	Foot
0020	00068337		Holder
0030	00084713	00655300	Holder
0040	00141874	00145787	Pump-drain
0050	00142369	00145563	Motor
0060	00150871		Terminal
0080	00167581		Holder
0090	00167587	00067083	Holder
0100	00170961		Sensor-NTC
0110	00171253	00481580	Power cord
0120	00171261	00428210	Valve-magnet
0130	00171270		Screw
0140	00171271		Screw
0150	00171272		Fixture
0160	00171273		Holder
0170	00171275	00606818	Spring-tank
0180	00172394	00421488	fastening ring
0190	00172395	00603523	fastening ring
0200	00172688	00448032	Shock absorber
0210	00172692	00613083	Shaft seal
0220	00182194		Lid
0230	00186869	00429205	Transit bolt
0240	00186870		Transit bolt
0260	00214720		Weight
0270	00215114	00475501	Weight
0280	00218343		Worktop
0290	00235500		Tub at rear

0300	00235502	00241627	Tub
0310	00235567		Front panel
0320	00236611	00215117	Drum
0330	00241219	00711567	Housing
0340	00265958		Hose-fill
0350	00265961		Heating element
0360	00265964		Sealing
0370	00266752		Cover
0380	00266859	12013467	Hose-inlet
0390	00268663		Clamp
0410	00354124		Outlet hose
0420	00354130	11002942	Pulley
0430	00354131	00678914	Belt-drive
0440	00354134		fastening ring
0450	00354135		Boot gasket
0470	00358923		Rail
0480	00358931	00435791	Rail
0490	00426992	00603514	Electric lock
0500	00434099		Rail
0510	00436816		Case-rear part
0520	00480442		Eco-hose-sump
0530	00366232		Frame-window
0540	00432073		Ring
0550	00354128	11020392	Window
0560	00266751		Handle
0570	00171255		Axis
0580	00171264		Bushing
0590	00171269		Hinge-window
0600	00181984	00634207	Latch

0610	00354123		Dispenser tray
0620	00354122		Dispenser tray-lower part
0630	00265957		Dispenser tray-upper part
0660	00443352		Control module