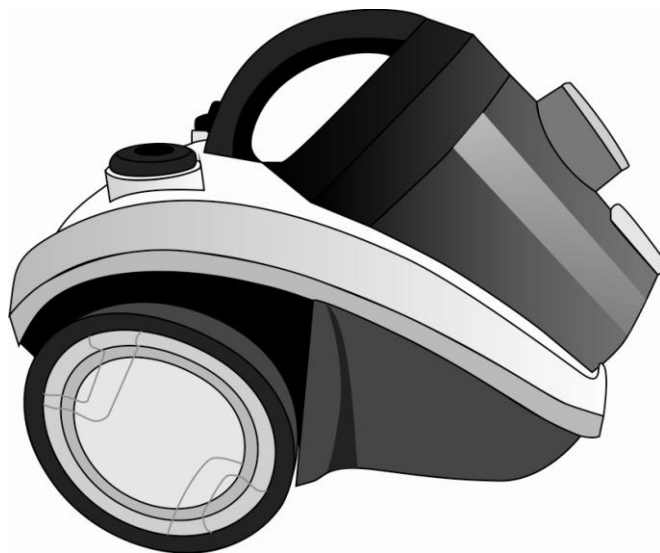


## INSTRUCTION MANUAL РУКОВОДСТВО ПО ЭКСПЛУАТАЦИИ ІНСТРУКЦІЯ З ЕКСПЛУАТАЦІЇ

GB	VACUUM CLEANER.....	5
RUS	ПЫЛЕСОС БЫТОВОЙ.....	5
CZ	PODLAHOVÝ VYSAVAČ.....	6
BG	ПРАХОСМУКАЧКА.....	7
UA	ПОБУТОВИЙ ПИЛОСОС.....	9
SCG	КУЋНИ УСИСИВАЧ.....	10
EST	TOLMUIMEJA.....	10
LV	SADZĪVES PUTEKĻU SŪCĒJS.....	11
LT	BUITINIS DULKIŲ SIURBLYS.....	12
H	HÁZI PORSZÍVÓ.....	13
KZ	ТҰРМЫСТЫҚ ШАҢ СОҒҒЫШЫ.....	14
SL	VYSAVAČ.....	15



[www.scarlett.ru](http://www.scarlett.ru)



**GB DESCRIPTION**

1. Wheel
2. Dust collector
3. Dust collector handle
4. Dust collector cover
5. Sucking inlet
6. Dust collector bottom release button
7. Dust collector bottom
8. Dust collector lock button
9. ON/OFF button
10. Power cord winding button
11. Power level selector
12. Outlet filter
13. Main filter
14. Filter sponge
15. FLOOR/CARPET nozzle
16. FURNITURE nozzle
17. SLOT nozzle
18. Retractable tube
19. Retractable tube length adjuster
20. Hose
21. Hose locks
22. Hose base
23. Hose air flow control switch
24. Power cord and plug

**BG ОПИСАНИЕ**

1. Колелце
2. Контейнер за събиране на прахта
3. Дръжка на контейнера за събиране на прахта
4. Капак на контейнера за събиране на прахта
5. Отвор за всмукване
6. Бутон за отваряне на контейнера за събиране на прахта
7. Дъно на контейнера за събиране на прахта
8. Бутон за фиксация на контейнера за събиране на прахта
9. Бутон «Вкл./Изкл.»
10. Бутон за намотаване на охранващия кабел
11. Превключвател на мощностите
12. Изпускателен филтър
13. Основен филтър
14. Гъба на филтъра
15. Приставка «под/ килим»
16. Приставка «мебели»
17. Приставка «луфт»
18. Телескопична тръбичка
19. Регулатор на дължината на телескопичната тръбичка
20. Маркуч
21. Фиксатори на маркуча
22. Основа на маркуча
23. Регулатор на въздушния поток на маркуча
24. Щепсел и охранващ кабел

**EST KIRJELDUS**

1. Ratas
2. Tolmukonteiner
3. Tolmukonteineri käepide
4. Tolmukonteineri kaas
5. Sissetõmbeava
6. Tolmukonteineri põhja avamisnupp
7. Tolmukonteineri põhi
8. Tolmukonteineri fikseerimisnupp
9. Sisse- ja väljalülitusnupp
10. Voolujuhtme kerimisnupp

[www.scarlett.ru](http://www.scarlett.ru)

**RUS УСТРОЙСТВО ИЗДЕЛИЯ**

1. Колесо
2. Контейнер для сбора пыли
3. Ручка контейнера для сбора пыли
4. Крышка контейнера для сбора пыли
5. Всасывающее отверстие
6. Кнопка открытия дна контейнера для сбора пыли
7. Дно контейнера для сбора пыли
8. Кнопка фиксации контейнера для сбора пыли
9. Кнопка « Вкл./Выкл.»
10. Кнопка сматывания шнура питания
11. Переключатель мощности
12. Выпускной фильтр
13. Основной фильтр
14. Губка фильтра
15. Насадка «пол/ ковер»
16. Насадка «мебель»
17. Насадка «щель»
18. Телескопическая трубка
19. Регулятор длины телескопической трубки
20. Шланг
21. Фиксаторы шланга
22. Основание шланга
23. Регулятор потока воздуха на шланге
24. Вилка и шнур питания

**UA ОПИС**

1. Колесо
2. Контейнер для збору пилу
3. Ручка контейнера для збору пилу
4. Кришка контейнера для збору пилу
5. Всмоктуючий отвір
6. Кнопка відкриття дна контейнера для збору пилу
7. Дно контейнера для збору пилу
8. Кнопка фіксації контейнера для збору пилу
9. Кнопка «Увімк./Вимк.»
10. Кнопка змотування кабелю живлення
11. Перемикач потужності
12. Випускний фільтр
13. Основний фільтр
14. Губка фільтру
15. Насадка «підлога/килим»
16. Насадка «меблі»
17. Насадка «щілина»
18. Телескопічна трубка
19. Регулятор довжини телескопічної трубки
20. Шланг
21. Фіксатори шланга
22. Основа шланга
23. Регулятор потоку повітря на шлангові
24. Вилка та кабель живлення

**LV APRAKSTS**

1. Ritenis
2. Putekļu savākšanas konteiners
3. Putekļu savākšanas konteinera rokturis
4. Putekļu savākšanas konteinera vāks
5. Iesūkšanas atvere
6. Putekļu savākšanas konteinera dibena atvēršanas poga
7. Putekļu savākšanas konteinera dibens
8. Putekļu savākšanas konteinera fiksācijas poga

**CZ POPIS**

1. Kolo
2. Kojtejnér pro sběr prachu
3. Rukojeť kojtejnèru pro sběr prachu
4. Kryt kojtejnèru pro sběr prachu
5. Sací otvor
6. Tlačítko k otevření kojtejnèru pro sběr prachu
7. Dno kojtejnèru pro sběr prachu
8. Zajišťovací tlačítko kojtejnèru na sběr prachu
9. Tlačítko "On / Off"
10. Tlačítko navíjení kabelu
11. Síťový vypínač
12. Výstupní filtr
13. Hlavní filtr
14. Houbá filtru
15. Tryska "podlaha / koberec"
16. Tryska "nábytek"
17. Tryska "mezera"
18. Teleskopická trubice
19. Délka teleskopická trubice
20. Hadice
21. Hadicové spony
22. Základna hadice
23. Regulátor průtoku vzduchu hadicí
24. Zástrčka

**SCG ОПИС**

1. Точак
2. Посуда за скупљање прашине
3. Ручка посуде за скупљање прашине
4. Поклопац посуде за скупљање прашине
5. Усисни отвор
6. Дугме за скидање посуде за скупљање прашине
7. Дно посуде за скупљање прашине
8. Дугме за закључавање посуде за скупљање прашине
9. Дугме УКЉ/ИСКЉ.
10. Дугме за намотавање кабла
11. Прекидач за бирање нивоа снаге
12. Излазни филтер
13. Главни филтер
14. Сунђерасти филтер
15. Млазница FLOOR/CARPET
16. Млазница FURNITURE
17. Млазница SLOT
18. Телескопска цев
19. Страна за подешавање дужине телескопске цеви
20. Црево
21. Копче цева
22. Основа цева
23. Прекидач за подешавање протока ваздуха кроз црево
24. Кабл и утикач

**LT APRAŠYMAS**

1. Ratukas
2. Dulkių konteineris
3. Dulkių konteinerio rankena
4. Dulkių konteinerio dangtis
5. Įsiurbimo anga
6. Mygtukas dulkių konteinerio dugnui atidaryti
7. Dulkių konteinerio dugnas
8. Mygtukas dulkių konteineriui užfiksuoti

11. Vöimsuselüliti
12. Väljalaskefilter
13. Põhifilter
14. Filtrikäs
15. Otsik „põrand / vaip“
16. Otsik „mööbel“
17. Otsik „pragu“
18. Teleskoopтору
19. Teleskoopтору pikkuse regulaator
20. Voolik
21. Vooliku fiksaatorid
22. Vooliku otsak
23. Vooliku õhuvoolu regulaator
24. Pistik ja voolujuhe

## H LEÍRÁS

1. Kerék
2. Portároló konténer
3. A portároló konténer fogantyúja
4. A portároló konténer fedele
5. Szívónyílás
6. Portároló konténeralj-nyitó gomb
7. Portároló konténeralj
8. A portároló konténer rögzítő gombja
9. «Bekapcs. / Kikapcs.» gomb
10. Vezetékfeltekerő gomb
11. Teljesítményszint kapcsoló
12. Kieresztő szűrő
13. Főszűrő
14. Szűrőszivacs
15. «Padló/ Szőnyeg» rátét
16. «Bútor» rátét
17. «Rés» rátét
18. Teleszkópcső
19. A teleszkópcső hosszszabályzója
20. Cső
21. Csőrögzítők
22. Csőalapzat
23. A csövön lévő légáramlat-szabályozó
24. Dugó és vezeték

9. Ieslēgšanas/lzslēgšanas poga
10. Barošanas vada satīšanas poga
11. Jaudas pārslēgs
12. Izplūdes filtrs
13. Galvenais filtrs
14. Filtra sūklis
15. Uzliktnis "grīda/ paklājs"
16. Mēbeļu uzliktnis
17. Spraugu uzliktnis
18. Teleskopiskā caurule
19. Teleskopiskās caurules garuma regulētājs
20. Šjūtene
21. Šjūtenes fiksatori
22. Šjūtenes pamatne
23. Gaisa plūsmas regulētājs uz šjūtenes
24. Barošanas vads un kontaktdakša

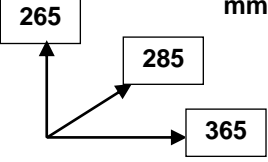
## KZ СИПАТТАМА

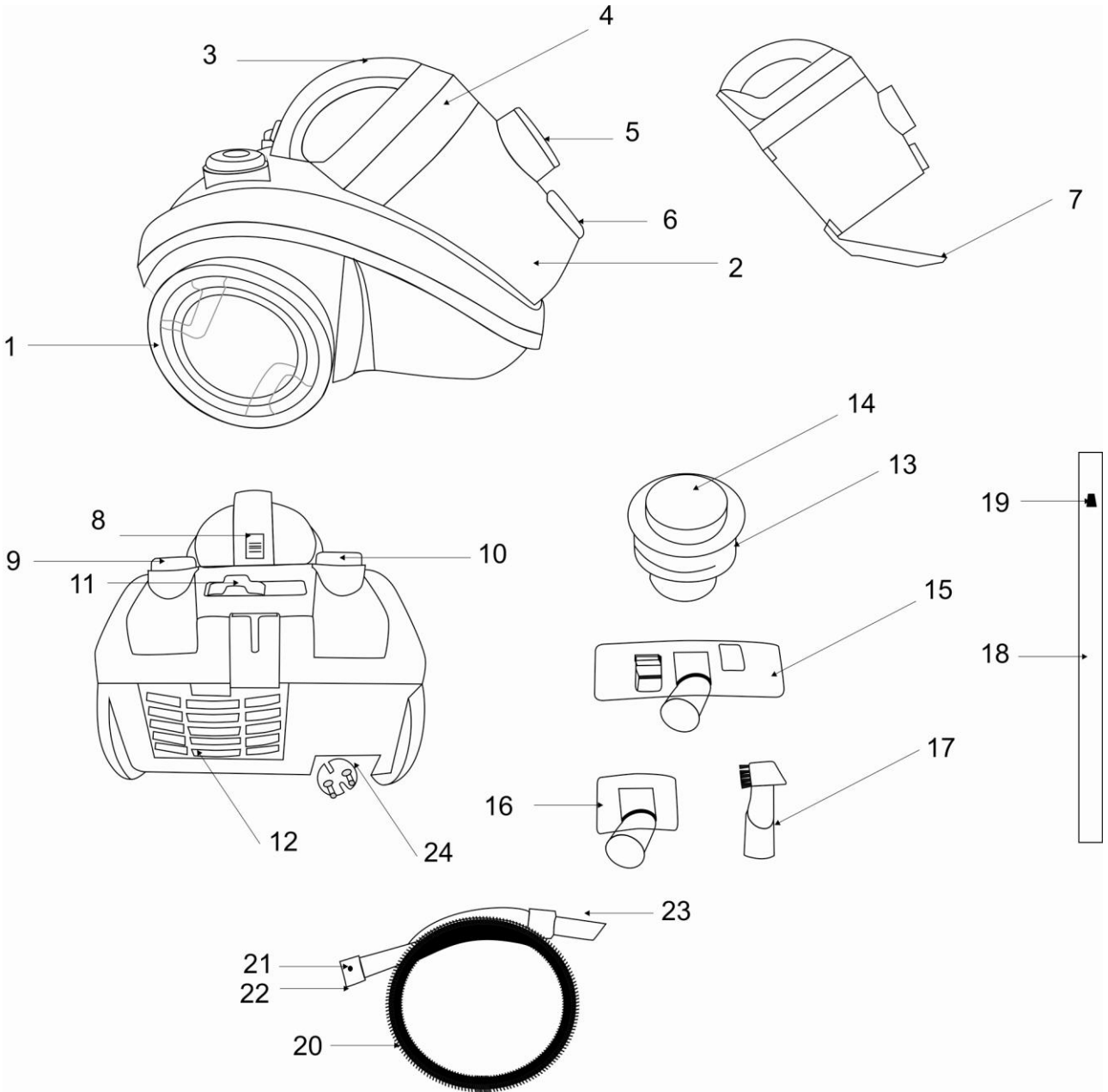
1. Доңғалақ
2. Шаң жинауға арналған сауыт
3. Шаң жинауға арналған сауыттың тұтқасы
4. Шаң жинауға арналған сауыттың қақпағы
5. Шаң соратын саңылау
6. Шаң жинауға арналған сауытты ашатын батырма
7. Шаң жинауға арналған сауыттың түбі
8. Шаң жинауға арналған сауытты бекіту батырмасы
9. «Қосу/өшіру» түймешігі
10. Қуат сымын орауға арналған түймешік
11. Қуат деңгейін қосып-ауыстырғыш
12. Ауа шығатын сүзгі
13. Негізгі сүзгі
14. Сүзгінің жөкесі
15. «Еден/кілем» қондырмасы
16. «Жиһаз» қондырмасы
17. «Саңылау» қондырмасы
18. Бунақты түтікше
19. Бунақты түтікшенің ұзындығын реттейтін тетік
20. Иілгіш түтік
21. Иілгіш түтіктің бекіткіштері
22. Иілгіш түтіктің тағаны
23. Иілгіш түтіктегі ауа ағынын реттегіш тетік
24. Аша мен қуат сымы

9. Mygtukas „Ijungti/Išjungti“
10. Mygtukas maitinimo laidui suvynioti
11. Galingumo perjungiklis
12. Išleidimo filtras
13. Pagrindinis filtras
14. Filtra kempinė
15. Antgalis „grindys / kilimas“
16. Antgalis „baldai“
17. Antgalis siauroms vietoms valyti
18. Teleskopinis vamzdis
19. Teleskopinio vamzdžio ilgio reguliatorius
20. Žarna
21. Žarnos fiksatoriai
22. Žarnos pagrindas
23. Oro srovės reguliatorius ant žarnos
24. Šakutė ir maitinimo laidas

## SL STAVBA VYROBKU

1. Kolo
2. Kontajner pre zber prachu
3. Rukoväť kontajnera pre zber prachu
4. Kryt kontajnera pre zber prachu
5. Sací otvor
6. Tlačidlo na otvorenie kontajnera pre zber prachu
7. Dno kontajnera pre zber prachu
8. Zaisťovacie tlačidlo kontajnera na zber prachu
9. Tlačidlo "On / Off"
10. Tlačidlo navíjania kábla
11. Sieťový vypínač
12. Výstupný filter
13. Hlavný filter
14. Huba filtra
15. Tryska "podlaha / koberec"
16. Tryska "nábytok"
17. Tryska "medzera"
18. Teleskopická trubica
19. Dĺžka teleskopická trubica
20. Hadica
21. Hadicové spony
22. Základňa hadice
23. Regulátor prietoku vzduchu hadicou
24. Zástrčka a napájací kábel

<p>~220-240 V / 50 Hz Класс защиты II</p>	<p>1200-1500 W</p>	<p>3.5 / 4.5 kg</p>	
---	--------------------	---------------------	---



## **GB** INSTRUCTION MANUAL

### **IMPORTANT SAFEGUARDS**

- Read this instruction manual carefully to prevent any unit damage or injure when using.
- When using this appliance, basic precautions should always be followed:
- Before the first use of the appliance check that the voltage indicated on the rating label corresponds to the mains voltage in your home.
- For home use only. Do not use for industrial purposes.
- To reduce the risk of electric shock, do not use outdoors or on wet surfaces. Do not immerse unit or cord in any liquids.
- Do not handle the plug with wet hands. Never switch off the appliance by pulling the cord.
- Do not let the cord hang over sharp edges or touch hot surfaces.
- Always unplug the appliance from the power supply when not in use and before servicing.
- Do not use appliance with damaged cord or other defects. Do not attempt to repair the appliance, adjust or replace any parts. In case of malfunction, contact the authorized service center for examination, repair, electrical or mechanical adjustment.
- To avoid deforming of plastic components of the appliance or fire accident, never leave the appliance exposed to direct sun light or near any heater.
- This appliance is not intended for use by persons (including children) with reduced physical, sensory or mental capabilities, or lack of experience and knowledge, unless they have been given supervision or instruction concerning use of the appliances by a person responsible for their safety.
- Children should be supervised to ensure that they do not play with the appliance.
- To avoid damage of the flexible hose, do not fold or pull it strongly.
- Do not put any object into air outlets. Do not use with outlet blocked. Keep free of dust, hair and anything that may reduce airflow.
- Be careful when cleaning on stairs.
- Before you start using the vacuum cleaner, please remove all large or sharp objects from the floor in order to prevent damage of the unit.
- **CAUTION:** To avoid voltage overload do not plug the unit and other powerful electrical appliances to the power supply at the same time.
- Never use the vacuum cleaner without filters.
- Do not use the appliance on wet surfaces. This unit does not absorb water.
- If you have cleaned the carpet with liquid detergent, let the carpet dry up completely before vacuuming it.
- Never use the appliance without dust bin. Replace the dust bin without delay if it is damaged.
- If the product has been exposed to temperatures below 0°C for some time it should be kept at room temperature for at least 2 hours before turning it on.
- The manufacturer reserves the right to introduce minor changes into the product design without prior notice, unless such changes influence significantly the product safety, performance, and functions.

### **PREPARATION**

- Unpack the device and remove the sticker from the body.
- In order to connect the hose to the vacuum cleaner insert hose base into sucking inlet and press gently until it clicks. In order to disconnect the hose press two locks located at hose base sides.
- Pull out the retractable tube until the necessary length is reached. For this purpose move the retractable tube length adjuster and pull out the tube end.
- Insert the hose into the tube.
- Attach one of the nozzles to the tube:
- The "FLOOR/CARPET" combined nozzle is designed for carpet mats and similar floor coatings, and for flat surfaces;

- The "FURNITURE" nozzle is designed for cleaning upholstered furniture, curtains and decorative surfaces.
- The "SLOT" nozzle is designed for cleaning in areas, which are not easily accessible, such as corners or narrow slots.

### **INSTRUCTION FOR USE**

- Before starting, unwind the cord to sufficient length and insert the plug into the power supply. The yellow mark on the cord shows optimal cord length. Do not unwind the cord beyond the red mark.
- Press On/Off button to switch the unit on and press again to stop it.
- You can adjust the air flow using the air flow regulator on the flexible hose handle:
  - Decrease flow for cleaning curtains, books, furniture, etc.
  - Increase flow for cleaning bare floor.
- You can adjust the vacuum cleaner power using the power control on the housing.
- To rewind the cord, press the rewind button and guide the cord with hand to ensure that it does not whip causing damage.
- To prevent motor overheating do not work continuously longer than 30 minutes and obligatory stop the vacuum cleaner for no less than 15 min.

### **CARE AND CLEANING**

- Switch off the appliance and pull the plug from the power supply.
- Clean the appliance outside surface with soft cloth using mild non-abrasive detergent.
- Vacuum cleaner or cord should never be immersed into water or any liquids.

### **DUST COLLECTOR CLEANING**

- Disconnect the vacuum cleaner from the mains.
- Detach the dust collector. For this purpose press the dust collector lock button.
- Empty the dust collector. For this purpose press the dust collector release button.

### **CLEANING OF FILTERS**

- Clean the filters at least once a year. In case if the vacuum cleaner is used frequently, wash the filters after each 3 to 5 dust collector cleaning operations.
- Disconnect the vacuum cleaner from the mains.
- Open the dust collector cover and remove the main filter.
- Wash all plastic parts and sponge of the filter with warm running water, and then dry them thoroughly.
- After cleaning insert the filter into place. Close the dust collector cover rotating it clockwise.
- Remove the rear grill and take out the outlet filter.
- Wash the filter with running water and dry it thoroughly.
- After cleaning insert the filter into place.
- **WARNING!** Do not use the vacuum cleaner with no filters attached! This may lead to damage of the electric motor.
- Do not wash the filters in washing machine and do not dry them with hair drier.

### **STORAGE**

- Place the appliance vertically.
- Insert the tube into special holder on the body.

## **RUS** РУКОВОДСТВО ПО ЭКСПЛУАТАЦИИ

### **МЕРЫ БЕЗОПАСНОСТИ**

- Внимательно прочитайте данную инструкцию перед эксплуатацией прибора во избежание поломок при использовании. Неправильное обращение может привести к поломке изделия, нанести материальный ущерб или причинить вред здоровью пользователя.
- При эксплуатации прибора соблюдайте следующие меры предосторожности:
- Перед первоначальным включением проверьте, соответствуют ли технические характеристики, указанные на изделии, параметрам электросети.
- Использовать только в бытовых целях. Прибор не предназначен для промышленного применения.
- Не используйте прибор вне помещений и на влажных поверхностях.

- Во избежание поражения электрическим током и возгорания, не погружайте прибор и шнур питания в воду или другие жидкости. Если это произошло, НЕ БЕРИТЕСЬ за изделие, немедленно отключите его от электросети и обратитесь в Сервисный центр для проверки.
- Включайте прибор в электросеть только сухими руками; при отключении держитесь рукой за вилку, не тяните за шнур.
- Следите за тем, чтобы шнур питания не касался острых кромок и горячих поверхностей.
- Всегда отключайте прибор от электросети перед очисткой, а также, если он не используется.
- При повреждении шнура питания его замену, во избежание опасности, должен производить изготовитель или уполномоченный им сервисный центр, или аналогичный квалифицированный персонал.
- Не располагайте прибор вблизи источников тепла (радиаторов, обогревателей и др.) и не подвергайте его воздействию прямых солнечных лучей, так как это может вызвать деформацию пластмассовых деталей.
- Прибор не предназначен для использования лицами (включая детей) с пониженными физическими, чувственными или умственными способностями или при отсутствии у них опыта или знаний, если они не находятся под контролем или не проинструктированы об использовании прибора лицом, ответственным за их безопасность.
- Дети должны находиться под контролем для недопущения игры с прибором.
- Чтобы не повредить шланг, не перегибайте и не растягивайте его.
- Следите за тем, чтобы воздуховодные отверстия не были заблокированы. Не допускайте попадания в них посторонних предметов (пыли, волос, одежды и др.).
- Будьте предельно осторожны при работе с пылесосом на лестницах.
- Перед началом работы уберите с пола все острые предметы, которые могут повредить пылесборник.
- **ВНИМАНИЕ:** Во избежание перегрузки сети питания, не подключайте изделие одновременно с другими мощными электроприборами к одной и той же линии электросети.
- Не включайте пылесос без установленных фильтров.
- Не чистите вашим пылесосом влажные поверхности. С его помощью нельзя удалять жидкости.
- Ковры, обработанные жидким очистителем, должны высохнуть до начала их чистки пылесосом.
- Никогда не работайте пылесосом без установленного или с повреждённым пылесборником.
- Если изделие некоторое время находилось при температуре ниже 0 °C, перед включением его следует выдержать в комнатных условиях не менее 2 часов.
- Производитель оставляет за собой право без дополнительного уведомления вносить незначительные изменения в конструкцию изделия, кардинально не влияющие на его безопасность, работоспособность и функциональность.

#### **ПОДГОТОВКА К РАБОТЕ**

- Распакуйте изделие и снимите с корпуса стикер.
- Чтобы подсоединить шланг к пылесосу, вставьте его основание во всасывающее отверстие и надавите до щелчка. Чтобы отсоединить шланг, нажмите на фиксаторы по бокам основания шланга.
- Выдвиньте телескопическую трубку на нужную длину. Для этого передвиньте регулятор длины телескопической трубки и потяните за конец трубки.
- Вставьте шланг в трубку.
- Наденьте на трубку одну из насадок:
- Комбинированная насадка "пол/ковёр" предназначена для чистки ковровых и подобных им покрытий, а также гладких поверхностей;
- Насадка «мебель» предназначена для чистки мягкой мебели, занавесок, декоративных поверхностей.
- Насадка «щель» предназначена для чистки труднодоступных мест ( углов, щелей).

#### **РАБОТА**

- Перед началом работы вытяните шнур питания на необходимую длину и вставьте вилку в розетку электросети. Желтая метка на шнуре соответствует его оптимальной длине, а красная – максимальной, дальше которой шнур вытягивать нельзя.
- Для включения пылесоса нажмите кнопку «Вкл./Выкл.», для выключения – нажмите её еще раз.
- На ручке шланга имеется регулятор потока воздуха, позволяющий изменять силу всасывания.
- Для чистки занавесок, книг, мебели и т.д. рекомендуется его открывать, для чистки ковровых покрытий – закрывать.
- На корпусе установлен регулятор мощности, с помощью которого также можно изменять силу всасывания.
- Для сматывания шнура питания нажмите соответствующую кнопку, при этом во избежание перекручивания и повреждения шнура рекомендуется придерживать его рукой.
- Во избежание перегрева двигателя пылесоса не работайте непрерывно более 30 минут и обязательно делайте перерыв между включениями не менее 15 минут.

#### **ОЧИСТКА И УХОД**

- Выключите пылесос и отключите его от электросети.
- Протрите внешнюю поверхность корпуса мягкой тканью с добавлением моющего средства, не содержащего абразивных веществ.
- Запрещается погружать изделие и шнур питания в воду или любые жидкости.

#### **ОЧИСТКА КОНТЕЙНЕРА ДЛЯ СБОРА ПЫЛИ**

- Отключите пылесос от электросети.
- Снимите контейнер для сбора пыли. Для этого нажмите на кнопку фиксации контейнера для сбора пыли.
- Вытряхните мусор из контейнера. Для этого нажмите на кнопку открытия контейнера для сбора пыли.

#### **ОЧИСТКА ФИЛЬТРОВ**

- Чистить фильтры следует не реже одного раза в год. При частом использовании пылесоса промывайте фильтры после каждых 3-5 чисток пылесборника.
- Отключите пылесос от электросети.
- Откройте крышку контейнера для сбора пыли и извлеките основной фильтр.
- Промойте теплой проточной водой пластиковые части фильтра, а так же губку фильтра, после чего тщательно просушите все детали.
- После чистки установите его на место. Закройте крышку контейнера для сбора пыли, повернув ее по часовой стрелке.
- Снимите заднюю решетку и извлеките выпускной фильтр.
- Промойте фильтр под струей воды и тщательно просушите.
- После чистки установите его на место.
- **ВНИМАНИЕ:** Не включайте пылесос без установленных фильтров, т.к. это может вывести электродвигатель из строя.
- Не стирайте фильтры в машине и не сушите их феном.

#### **ХРАНЕНИЕ**

- Установите пылесос вертикально.
- Закрепите трубку со щёткой в специальном пазу на корпусе.

#### **NÁVOD K POUŽITÍ BEZPEČNOSTNÍ POKYNY**

- Při používání přístroje dbejte na tyto bezpečnostní pokyny:
- Pečlivě si přečtěte tento pokyn k použití pro zamezení porážky přístroje. Nesprávné používání může vést k porážce přístroje, způsobit škodu majetku nebo zdraví uživatele.
- Před prvním použitím přístroje zkontrolujte, zdali odpovídají parametrům elektrický sítě technický údaje uvedený na štítku s popisem technických údajů.
- Používejte pouze v domácnosti. Přístroj není určen pro průmyslové účely.

- Непробоўте рўнстpoj до вoды nebo jiných tekutin. Pro zamezenн ъгазу elektrickэм proudem pouннvejte pouze ve vnitřннch простoрbч, nepouннvejte рўнстpoj pro чїльтєнн vлhkэч povrchů.
- Spotřebič není určen k pouннн osobami (včetně дїти) se snннєнэмї fyzickэмї, mentблнннї schopnostми nebo smysly, nebo osobami, kterнї nemajн zkuлєnostнї nebo znalostнї, pokud se nenachбзєjn pod dohledem nebo nejsou instruovбнн o pouнннї spotřebiče osobou, zodpovědnou за jejннch bezpečnost.
- Připojте рўнбор до elektrickнї sнть pouze suchэмa rukama; пї vyтahovбнн sнťovнho kabelu jej uchopte за збстрчку a netahejte за kabel.
- Dbvejte pozor a chraňte sнťovэ kabel před ostrэмї hranami a horkem.
- Vнды vytбннєте збстрчку ze збсуvky před чїльтєннм a v рўнрадє, нє elektrickэ рўнстpoj nepouннвбте.
- Nepouннvejte рўнстpoj s ролькозєнэм sнťovэм kabelem nebo збстрчкой, а такнї po tom, co byl v kontaktu s tekutinami, spadl nebo byl ролькозєн jakэмkoliv jinэм způsobem. Pro zamezenн ъгазу elektrickэм proudem nesmнте самї provбдєт jakнїkoliv opravу рўнстroje. Pokud je to nutno, obraťте se на autorizovanб servisнн střediska.
- Neskladujte рўнбор v блнzkостнї zdrojů tepla (radiбторů, ohнvначů aj.) а chraňte jej před рўннэмї slunečннннї paprsky, mohlo by to způsobit deformaci plastovэch detailů.
- Nedovolujte, aby дїти pouнннvaly рўнстpoj, а dbvejte вєтлнн pozor пї рбсн v блнzkостнї дєтн.
- Aby nedолго k ролькозєнн hadice, neohэbejte а nenatahujte ji.
- Dbejte на to, aby вєтрасн otvory nebyly zablokovбны. Nedovolujte, aby se do nich dostaly nepovolenнї předměty (prach, vlasy, лятy aj.).
- Buďte velice opatrnн пї pouннвбнн vysavače на schodech.
- Před začбtkem рбсє odstraňte z podlahy velkerн doutпаннсн nebo ostrнї předměty, kterнї mohou рольkodit prachovэ sбček.
- UPOZORNĚNН: Pro zamezenн přetннєнн napбjesн sнть, nepřipojте vэробєк současně s jinэмї vэконнэмї elektrickэмї рўнстrojн do stejнн linkэ elektrickнї sнть.
- Nezapннєjte vysavač bez vloženэч filtrů.
- Nepouннvejte вблн vysavač pro чїльтєнн vлhkэч povrchů. Nєнн určen pro odstraнovбнн tekutin.
- Koberce oprасovanнї tekutэм чїstїcem před чїльтєннм vysavačem nechte vyschnout.
- Nikdy nepouннvejte vysavač bez vloženнho prachovнho sбčku nebo s ролькозєнэм sбčkem.
- Pokud byl vэробєк určїtou dobu пї teplotбч pod 0° C, před zapннтннн ho nechejte пї pokojovнї teplotě po dobu nejmнннє 2 hodiny.
- Vэробсє si vyhrazuje рбво без dodatečннho oznбмєнн provбдєт мєплнн змєны на konstrukci vэробку, kterнї значнє neovlivннн безопасност jeho pouннвбнн, provozuschopnost анн funkčnost.

### PŘÍPRAVA NA PROVOZ

- Rozbalte vэробєк а odstraňte nálepku.
- Pokud chcete připojit hadici k vysavači, vložте základnu do otvoru на vzduch а zatlačте аž zaklapne. Pokud chcete odpojit hadici, stiskнєте západky на stranách základny hadice.
- Vytáhnєте teleskopickou trubku на požadovanou délku. K tomu posuňte délku teleskopické trubky а vytáhnєте konec trubky.
- Vložте hadici do trubky.
- Dejte на trubku jednu z trysek:
- Tryska "podlaha / koberec" je určєна pro чїstєнн koberců а jiných materiálů, stejně jako pro hladké povrchy;
- Tryska "nábytek" je určєна pro чїstєнн čalouněného nábytku, záclon, dekoračннch povrchů.
- Tryska "mezera" je určєна k чїstєнн těžko přístupннch místech (rohů, трнлнн).

### PRÁCE S VYSAVAČEM

- Před začбtkem рбсє vytбннєте napбjesн kabel potřebннї днлky а připojte збстрчку do збсуvky. Flutэ ukazatel на

kabelu odpoвнб jeho optimблнн днлсє, červenэ – maximблнн. Nikdy nevytahujte kabel дбле нєнн povолuje červenэ ukazatel.

- Pro zapннтнн vysavače zmačknєте tlačнtko Start/Stop, pro vypннтнн zmačknєте tlačнtko jeľть jednou.
- Na rukojeti hadice je regulбtor vэduchovнho proudu, kterэ umоhннuje zmєnu sachнo vэkonu:
- pro чїльтєнн збclon, knih, čalouněнн atd. jej doporučujeme otevřнт;
- pro чїльтєнн koberců – zavřнт.
- Na tělese рўнстroje je regulбtor vэhonu, pomосн нєhoн se db мєннт такн sach vэkon.
- Pro navнєнн kabelu pouнннvejte рўнслуљннї tlačнtko, пї tom дрнте kabel rukou, aby nebyl překroucen а ролькозєн.
- Pro zamezenн přehřбтнн motoru nepouннvejte рўнстpoj днле нєнн 30 minut, po čємнн udělejte přєstбvku minimблннє 15 minut.

### ČISTĚNН A ÚDRŽBY

- Vyпнєте vysavač а vytáhnєте zástrčku ze zásuvky.
- Vyтřєте vnějšнї povrch tělesa přнстroje jemнým hadřїkem s mycнм prostředkem bez brusného prášku.
- Nepоноўте пїстpoj анн sнťovн kabel do vody nebo jiných tekutin.

### ČISTĚNН KONTEJNERU PRO SBĚR PRACHU

- Odpojte spotřebič od elektrické sнть.
- Vyberte kontejner pro sběr prachu. K tomu, stiskнєте zajišťovачнї tlačнtko kontejneru на sběr prachu.
- Odstraňte odpadky z kontejneru. Pokud to chcete provést, kleпнєте на tlačнtko pro otevřenн kontejneru pro sběr prachu.

### ČISTĚNН FILTRŮ

- Vyčїstєте filtry by měly бтн nejmннє jednou ročně. Pokud používáte vysavač, umývєте filtr po každém 3-5 чїstєнн sáčku.
- Odpojte spotřebič od elektrické sнть.
- Otevřєте víko kontejneru pro sběr prachu а odstranit hlavní filtr.
- Opláchnєте teplou tekoucí vodou plastovou část filtru, stejně jako filtračнн hubu, pak důkladně vysušte všechny detaily.
- Po vyčїstєнн ho vložте на místo. Zavřєте víko kontejneru pro sběr prachu, otočте ve směru hodinových ručїček.
- Odstraňte zadнн mřížku а vyjmєте výstupнї filtr.
- Opláchnєте filtr pod tekoucí vodou а osušte jej.
- Po vyčїstєнн ho vložте на místo.
- UPOZORNĚNН: Nezapннєjte vysavač bez filtrů, protože to může zničit motor.
- Nemyjte filtry v pračce а nesušte je v sušїčce.

### UPOZORNĚNН:

- Nezapннєjte vysavač bez vložených filtrů, mohlo by to způsobit poruchy v motoru.
- Neperte filtry v pračce а nesušte je vysušečem vlasů.

### SKLADOVБНН

- Dejte vysavač do vertikблнн polohy.
- Zajїstєте trubku а trysku v specїблннм нлббku на tělese рўнстroje.

### БГ РЪКОВОДСТВО ЗА ЕКСПЛОАТАЦИЯ ПРАВИЛА ЗА БЕЗОПАСНОСТ

- При експлоатация на уреда спазвайте следните правила за безопасност:
- Прочетете внимателно Ръководството за експлоатация и го запазете по-нататък при възникване на евентуални въпроси. Неправилна експлоатация на уреда може да доведе до неизправности в работата му или да причини здравословни щети.
- Преди първото използване на уреда проверете, дали посоченото на лепенката с технически характеристики захранване на Вашата прахосмукачка съответства на захранването на Вашата мрежа.
- Прахосмукачката е предназначена само за домашна употреба. Уредът не е за промишлено използване.
- Не потапяйте уреда, кабела или щепсела на прахосмукачката във вода или други течности. С цел предотвратяване токов удар не използвайте уреда навън, а също така за почистване на влажни повърхности.

- Фурната не трябва да се управлява от хора (включително деца) с понижени физически, сетивни или умствени способности, или от лица, които не притежават съответните знания и опит, ако тези лица не са под надзор или не са инструктирани относно използването на фурната от друго лице, отговарящо за тяхната безопасност.
- Не включвайте уреда с влажни ръце. При изключването му извадете щепсела от контакта, а не дърпайте кабела.
- Следете, кабелът да не докосва горещи повърхности и остри предмети.
- Изключвайте уреда от контакта, ако не го ползвате, и винаги преди почистването му.
- Не ползвайте уреда с повреден щепсел или кабел, също така ако има някаква нередовност в работата му или самият уред е развален. Не ползвайте прахосмукачката при падането и, а също така ако тя е имала допир до влажни повърхности. С цел предотвратяване на токов удар никога не разглобявайте уреда самостоятелно. За отстраняване на повреди или за консултации се обърнете в най-близкия сервизен център.
- Не поставяйте уреда близо до радиатори, печки и други отоплителни тела; внимавайте, пряка слънчева светлина да не попада върху корпуса на прахосмукачката, това може да води до деформация на пластмасовите ѝ части.
- Не позволявайте децата да ползват уреда без надглеждане и бъдете внимателни, ако експлоатирате уреда близо до тях.
- Не прегъвайте и не дърпайте маркуча, това може да го повреди.
- Внимавайте да не се блокират вентилационните отвори. Отбягвайте прах, косми или други дребни предмети да не попадат там.
- Особено внимавайте ако ползвате прахосмукачката за почистване на стълби.
- Преди да почиствате пода приберете всички остри, големи предмети, които могат да увредят торбичката.
- **ВНИМАНИЕ:** С цел предотвратяване на товарване на Вашата електрическа мрежа не експлоатирайте прахосмукачката заедно с други уреди, които харчат много ток.
- Не ползвайте прахосмукачката, ако филтрите не са сложени на мястото им.
- Не почиствайте с уреда влажни повърхности. Той в никакъв случай не може да попива течности.
- Килими, обработени с течни миялни препарати, трябва напълно да изсъхнат преди да бъдат почистени.
- Никога не ползвайте уреда, ако торбичката е повредена или не е сложена изобщо.
- Ако изделието известно време се е намирало при температура под 0°C, тогава преди да го включите, то трябва да престои на стайна температура не по-малко от 2 часа.
- Производителят си запазва правото без допълнително уведомление да внася незначителни промени в конструкцията та на изделието, като същите да не влияят кардинално върху неговата безопасност, работоспособност и функционалност.

#### **ПОДГОТОВКА ЗА РАБОТА**

- Разопакувайте изделието и свалете стикера от корпуса.
- За присъединяване на маркуча към прахосмукачката поместете основата му във всмукващия отвор и натиснете докато щракне. За отсъединяване на маркуча натиснете фиксаторите от двете страни на основата на маркуча.
- Изтеглете телескопичната тръбичка на нужната дължина. За тази цел преместете регулатора на дължината на телескопичната тръбичка и дръпнете края на тръбичката.
- Поставете маркуча в тръбичката.
- Върху тръбичката сложете една от приставките:
- Комбинирана приставка "под/килим" е предназначена за почистване на килими и подови настилки, а също и за равни повърхности;

- Приставка «мебели» е предназначена за почистване на меки мебели, пердета, декоративни повърхности.
- Приставка «луфт» е предназначена за почистване на труднодостъпни места (ъгли, луфтове).

#### **ЕКСПЛОАТАЦИЯ НА УРЕДА**

- Преди да използвате уреда изберете нужната дължина на кабела и включете уреда в мрежата. Жълтото означение на кабела показва оптималната му дължина, червеното – максимална дължина. Никога не издърпвайте кабела по-нататък от червеното означение.
- За да пуснете прахосмукачката натиснете бутон "Вкл./Изкл.". За да спрете уреда натиснете бутон "Вкл./Изкл." още веднъж.
- На дръжката на маркуча се намира регулатор на въздушния поток, с помощта на който можете да промените степента на всмукване:
- отворете го при почистване на пердета, книги, мебели и т.н.;
- затворете го при почистване на килими.
- На корпуса е установен регулатор на мощността с помощта на който Вие също можете да регулирате степента на всмукване.
- За да приберете кабела натиснете бутон за прибиране на кабела. За да не увредите кабела при бързото прибиране трябва да го придържате с ръка.
- С цел предотвратяване на прегряване двигателя на прахосмукачката не експлоатирайте уреда повече от 30 минути при непрекъсната работа. При това почивка от 15 минути е задължителна.

#### **ПОЧИСТВАНЕ И ПОДДРЪЖКА**

- Изключете уреда от контакт.
- Избършете външната повърхност на корпуса с мека кърпа, не използвайте драскащи миялни препарати.
- Никога не пускайте уреда или кабела във вода или други течности.

#### **ПОЧИСТВАНЕ НА КОНТЕЙНЕРА ЗА СЪБИРАНЕ НА ПРАХТА**

- Изключете прахосмукачката от електрическата мрежа.
- Свалете контейнера за събиране на прахта. За тази цел натиснете бутон за фиксация на контейнера за събиране на прахта.
- Изхвърлете боклук от контейнера. За тази цел натиснете бутон за отваряне на контейнера за събиране на прахта.

#### **ПОЧИСТВАНЕ НА ФИЛТРИТЕ**

- Трябва да почиствате филтрите не по-рядко от веднъж годишно. При често използване на прахосмукачката изплаквайте филтрите след всяко 3-5 почистване на торбичката за събиране на прахта.
- Изключете прахосмукачката от електрическата мрежа.
- Отворете капака на контейнера за събиране на прахта и извадете основния филтър.
- Изплакнете пластмасовите части на филтъра, а също и гъбата на филтъра с топла течаща вода, след което подсушете добре всичките части.
- След почистването поставете го на мястото. Затворете капака на контейнера за събиране на прахта, като го завъртите по посока на часовниковата стрелка.
- Свалете задната решетка и извадете изпускателния филтър.
- Изплакнете го с течаща вода и подсушете добре.
- След почистването поставете го на мястото.
- **ВНИМАНИЕ:** Не включвайте прахосмукачката без да сте сложили филтрите, т.к. това може да доведе до повреда на електродвигателя.
- Не перете филтрите в пералня и не ги сушете със сешоар.

#### **СЪХРАНЯВАНЕ**

- Поставете уреда вертикално.
- Закрепете пластмасовата тръба и четка със специален фиксатор на корпуса



## **ІА ІНСТРУКЦІЯ З ЕКСПЛУАТАЦІЇ МІРИ БЕЗПЕКИ**

- Під час експлуатації приладу дотримуйтеся наступних застережних заходів:
- Уважно прочитайте дану інструкцію перед експлуатацією приладу, щоб запобігти поломкам під час використання. Невірне використання може призвести до поломки виробу, завдати матеріальної втрати чи шкоди здоров'ю користувача.
- Перед першим вмиканням перевірте, чи відповідають технічні характеристики виробу, позначені на наклейці, параметрам електромережі.
- Використовувати тільки у побуті. Прилад не призначений для виробничого використання.
- Не занурюйте прилад та шнур живлення у воду чи інші рідини. Щоб запобігти враження електричним струмом не використовуйте прилад поза приміщенням та у вологих місцях.
- Підключайте прилад до мережі тільки сухими руками, відключайте – тримаючись рукою за вилку; не тягніть за шнур.
- Прилад не призначений для використання особами (включаючи дітей) зі зниженими фізичними, чуттєвими або розумовими здібностями або у разі відсутності у них опиту або знань, якщо вони не знаходяться під контролем або не проінструктовані про використання приладу особою, що відповідає за їх безпеку.
- Стежте за тим, щоби шнур живлення не торкався гострих крайок та гарячих поверхонь.
- Завжди вимикайте прилад з мережі перед очищенням, а також якщо він не використовується.
- Не вмикайте прилад з пошкодженим шнуром живлення чи вилкою, а також після впливу рідин, падіння, або будь-яких ушкоджень. Щоби запобігти враження електричним струмом, не намагайтеся самостійно розбирати чи ремонтувати прилад, при необхідності звертайтеся до авторизованих сервісних центрів.
- Не розташовуйте прилад навколо джерел тепла (радіаторів, обогрівачів чи ін.) та під соняшним промінням, оскільки це може призвести до деформації пластмасових частин.
- Не дозволяйте дітям користуватися приладом та будьте особливо уважні, коли працюєте навколо них.
- Щоб не пошкодити шланг, не перегинайте та не розтягуйте його.
- Стежте, щоби вентиляційні отвори не були заблоковані. Не допускайте потраплення до них зайвих предметів (пилу, волосся, одягу та ін.).
- Будьте особливо обережні при роботі з пилососом на сходах.
- Перед початком роботи приберіть з підлоги усі тліючі та гострі предмети, які можуть пошкодити пилозбірник.
- УВАГА: Щоб запобігти перевантаження електромережі, не вмикайте пилосос водночас з іншими потужними електроприладами до однієї і тієї ж лінії електроживлення.
- Не вмикайте пилосос без встановлених фільтрів.
- Не очищайте пилососом вологі поверхні. За його допомогою не можна видаляти рідини.
- Килими, оброблені рідким очисником, слід висушити перед обробкою пилососом.
- Ніколи не працюйте пилососом без встановленого чи з ушкодженим пилозбірником.
- Обладнання відповідає вимогам Технічного регламенту обмеження використання деяких небезпечних речовин в електричному та електронному обладнанні.
- Якщо виріб деякий час знаходився при температурі нижче 0°C, перед увімкненням його слід витримати у кімнаті не менше 2 годин.
- Виробник залишає за собою право без додаткового повідомлення вносити незначні зміни до конструкції виробу, що кардинально не впливають на його безпеку, працездатність та функціональність.

### **ПІДГОТОВКА ДО РОБОТИ**

- Розпакуйте виріб і зніміть з корпусу стікер.

- Щоб з'єднати шланг з пилососом, вставте його основу у всмоктуючий отвір і натисніть до клацання. Щоб від'єднати шланг, натисніть на фіксатори з боків основи шланга.
- Висуньте телескопічну трубку на потрібну довжину. Для цього пересуньте регулятор довжини телескопічної трубки і потягніть за кінець трубки.
- Вставте шланг в трубку.
- Надіньте на трубку одну з насадок:
- Комбінована насадка "підлога/килим" призначена для чищення килимових і подібних до них покриттів, а також гладких поверхонь;
- Насадка «меблі» призначена для чищення м'яких меблів, занавісок, декоративних поверхонь.
- Насадка «щілина» призначена для чищення важкодоступних місць (кутів, щілин).

### **ЕКСПЛУАТАЦІЯ**

- Перед початком експлуатації витягніть шнур живлення на необхідну довжину та уставте штепсельну вилку в розетку електромережі. Жовта мітка на шнурі відповідає його оптимальній довжині, а червона – максимальній, далі якої шнур витягувати не слід.
- Щоб увімкнути пилосос натисніть кнопку Вкл./Викл., для вимкнення – натисніть її ще раз.
- На ручці шланга є регулятор повітряного струму, що дає можливість змінювати силу усмоктування:
- для очищення фіранок, книжок, меблів та ін. рекомендується його відчиняти;
- для очищення килимів – зачиняти.
- На корпусі установлений регулятор потужності, за допомогою якого також можна змінити силу усмоктування.
- Для змотування шнура живлення натисніть відповідну кнопку, при цьому, щоб запобігти перекручування та ушкодження шнура, слід притримувати його рукою.
- Щоб запобігти перегріву двигуна пилососа, не працюйте безперервно більше ніж 30 хвилин та обов'язково робіть перерву не менше ніж 15 хвилин.

### **ОЧИЩЕННЯ ТА ДОГЛЯД**

- Вимкніть пилосос та відключите його з електромережі.
- Протріть зовнішню поверхню корпусу м'якою тканиною з м'яким засобом, що не містить абразивних речовин.
- Заборонено занурювати прилад у воду чи будь-які рідини.

### **ОЧИЩЕННЯ КОНТЕЙНЕРА ДЛЯ ЗБОРУ ПИЛУ**

- Відімкніть пилосос від електромережі.
- Зніміть контейнер для збору пилу. Для цього натисніть на кнопку фіксації контейнера для збору пилу.
- Витрусіть сміття з контейнера. Для цього натисніть на кнопку відкриття контейнера для збору пилу.

### **ОЧИЩЕННЯ ФІЛЬТРІВ**

- Чистити фільтри слід не рідше одного разу в рік. При частому використанні пилососа промивайте фільтри після кожних 3-5 чищень пилозбірника.
- Відключіть пилосос від електромережі.
- Відкрийте кришку контейнера для збору пилу і витягніть основний фільтр.
- Промийте теплою проточною водою пластикові частини фільтру, а так само губку фільтру, після чого ретельно просушіть усі деталі.
- Після чищення встановіть його на місце. Закрийте кришку контейнера для збору пилу, повернувши її за годинниковою стрілкою.
- Зніміть задню решітку і витягніть випускний фільтр.
- Промийте фільтр під струменем води і ретельно просушіть.
- Після чищення встановіть його на місце.
- УВАГА: Не вмикайте пилосос без встановлених фільтрів, оскільки це може вивести електродвигун з ладу.
- Не періть фільтри в пральній машині та не сушіть їх феном.

### **ЗБЕРЕЖЕННЯ**

- Установіть пилосос вертикально.
- Закріпіть трубку зі щіткою у спеціальному пазі на корпусі.

## SCG УПУТСТВО ЗА РУКОВАЊЕ СИГУРНОСНЕ МЕРЕ

- Током искориштавања уређаја придржавајте се следећих сигурносних мера:
- Пре искориштавања уређаја пажљиво прочитајте ово упутство за руковање да се избегну оштећења прибора у процесу његовог искориштавања. Неправилна употреба може да доведе до оштећења уређаја, нанети материјалну штету или оштетити здравље корисника.
- Пре прве употребе убедите се да техничка својства, назначена на налепници са техничким подацима, одговарају својствима локалне електричне мреже.
- Користите уређај само у домаћинству. Није намењен за производњу.
- Не стављајте уређај и гајтан у воду и друге течности. Да се избегне оштећење струјом не користите уређај вани и на влажним површинама.
- Прикључите уређај мрежи напајања само кад су Ваше руке суве; током искључивања не вуците за гајтан него се држите за утикач.
- Пазите да гајтан не додирује оштре ивице и вруће површине.
- Пећницу не треба да користе особе (укључујући и децу) са умањеним физичким, чулним или менталним способностима или особе које немају одговарајуће знање и искуство ако нису под надзором лица задужених за њихову безбедност или ако им та лица нису дала упутства о употреби пећнице.
- Увек искључујте уређај из напајања пре чишћења и када се уређај не користи.
- Не користите уређај са оштећеним гајтаном или утикачем, као и после деловања на уређај течности, падања или било којег другог оштећења. Да се избегне оштећење струјом, не пробајте самостално демонтirati и поправљати уређај, него се јавите у овлашћен сервиски центар.
- Не стављајте уређај у близини извора топлоте (радијатора, грејалица и других) и не допустите да га досегну директни сунчеви зраци јер то може довести до деформације пластичних делова уређаја.
- Не дозвољавајте деци користити уређај и посебно пажљиво користите уређај у непосредној близини деце.
- Да се не оштети гипко црево, не пресавијајте и не вуците га.
- Пазите да у отворима за избацивање ваздуха не буде препрека. Пазите да се у отворима не нађу непотребне предмети (прашина, коса, одећа и други).
- Посебно пажљиво користите усисивач на степеницама.
- Пре искориштавања усисивача склоните све тињајуће и оштре предмете које могу оштетити колектор прашине.
- ПАЗЊА: Да се избегни преоптерећење мреже, не прикључите уређај мрежи напајања у исто време са другим моћним електричнима уређајима.
- Не користите усисивач ако филтери нису намештени.
- Не чистите влажне површине са вашим усисивачем. Ваш усисивач није намењен за уклањање течности.
- Теписи, који су чистили са текућим детерџентом, треба да се осуше пре чишћења усисивачем.
- Никада не користите усисивач без или са оштећеним колектором прашине.
- Ако је производ неко време био изложен температурама нижим од 0°C, треба га ставити да стоји на собној температури најмање 2 сата пре укључивања.
- Произвођач задржава право, без претходног обавештења да изврше мање измене у дизајн производа, које битно не утиче на његову безбедност, производност и функционалност.

### ПРИПРЕМА

- Отпакујте уређај и скините налепницу с кућишта.
- Црево ћете ставити на усисивач тако што ћете његову основу гурнути у усисни отвор и нежно притискати док не чујете клик. Црево ћете скинути тако што ћете притиснути две копче које се налазе на основи црева.

- Извлачите телескопску цев све док не добијете жељену дужину. Померите справу за подешавање дужине телескопске цеви и извуците крај цеви.
- Гурните црево у цев.
- На цев ставите неку од млазница:
- Комбинована млазница „FLOOR/CARPET“ служи за усисавање тепиха и сличних подних облога, као и за равне површине.
- Млазница „FURNITURE“ служи за усисавање тапацираног намештаја, завеса и декоративних површина.
- Млазница „SLOT“ служи за усисавање неприступачних места као што су ћошкови или уски отвори.

### УПОТРЕБА

- Пре употребе извуците гајтан на потребну дужину и прикључите уређај мрежи напајања. Жута ознака на гајтану означава најбољу дужину гајтана, црвена – максималну, гајтан се не сме вући даље од црвене ознаке.
- За укључење усисивача притисните дугме Укључ./Искљ., за искључење притисните ово дугме још једном.
- На дршци гипког црева налази се регулатор јачине ваздушне струје који мења јачину усисавања:
- препоручује се отворити регулатор за чишћење завеса, књига, намештаја;
- за чишћење тепиха – затворити.
- На кутији се налази регулатор јачине, помоћу којег такође може да се мења јачина усисавања.
- За намотавање гајтана притисните дугме за намотавање; да се гајтан у време намотавања не оштети и ради спречавања запетљавања придржите га руком.
- Да се избегни прегрејање мотора не користите усисивач више од 30 минута и обавезно правите паузу од најмање 15 минута.

### ЧИШЋЕЊЕ И ОДРЖАВАЊЕ

- Искључите усисивач и откључите га од мреже напајања.
- Обришите спољну површину усисивача меканом крпом са детерџентом који не садржи абразивне супстанце.
- Забрањено је стављати уређај и гајтан у воду или друге течности.

### ЧИШЋЕЊЕ ПОСУДЕ ЗА СКУПЉАЊЕ ПРАШИНЕ

- Усисивач искључите с напајања.
- Скините посуду за скупљање прашине. Притисните дугме за закључавање посуде за скупљање прашине.
- Испразните посуду за скупљање прашине. Притисните дугме за скидање посуде за скупљање прашине.

### ЧИШЋЕЊЕ ФИЛТЕРА

- Филтере треба очистити најмање једном годишње. Ако усисивач често користите, оперите филтере након 3 до 5 поступака прања посуде за скупљање прашине.
- Усисивач искључите с напајања.
- Отворите поклопац посуде за скупљање прашине и извадите главни филтер.
- Топлом текућом водом оперите све пластичне делове и сунђер филтера и затим их добро осушите.
- Након чишћења вратите филтер на његово место. Затворите поклопац посуде за скупљање прашине тако што ћете је окренути у смеру кретања казаљке на сату.
- Скините задњу решетку и извадите излазни филтер.
- Оперите филтер текућом водом и добро га осушите.
- Након чишћења вратите филтер на његово место.
- УПОЗОРЕЊЕ! Усисивач немојте да користите без филтера! Тиме можете оштетити електро-мотор.
- Филтере немојте прати у веш-машини и немојте их сушити феном.

### ЧУВАЊЕ

- Ставите усисивач усправно.
- Ставите цев са четком у специјални зарез на кутији.

## EST KASUTAMISJUHEND OHUTUSNÕUANDED

- Seadme kasutamisel pidage kinni ohutusnõuannetest:
- Enne tolmuimeja kasutuselevõttu tutvuge tähelepanelikult kdesoleva juhendiga. Nii vältite vimalikke vigu ja ohte seadme kasutamisel. Vdđr kasutamine vxib pxhjustada

seadme riket, materiaalset kahju, ka tolmuimeja kasutaja tervist kahjustada.

- Enne tolmuimeja esimest vooluvrku lülitamist kontrollige, et seadme etiketil osutatud andmed vastaksid kohaliku vooluvrku andmetele.
- Antud seade on mxeldud ainult koduseks, mitte tujustuslikuks kasutamiseks.
- Drgre pange seadet ja juhete vette vxi teistesse vedelikesse. Elektrilijuga saamise vdlitumiseks drge kasutage seadet vdljas ega mdrgrades kohtades.
- Drgre lylitage seade vooluvrku mdrgrade kdtega. Drgre eemaldage seadet vooluvrgust juhtimest txmmates vaid alati hoidke kinni juhtme otsas olevast pistikust.
- Dljgige seda, et juhe ei puutuks vastu teravaid servi ja kuumi pindu.
- Seade ei ole ette ndhtud kasutamiseks alanenud fьsiliste, tunnetuslike ja vaimsete vximetega isikutele (kaasa arvatud lastele) vxi neile, kellel puuduvad selleks kogemused vxi teadmised, kui nad ei ole jdrelevalve all vxi kui neid ei ole instrueerinud seadme kasutamise suhtes nende ohutuse eest vastutav isik.
- Eemaldage seade vooluvrgust enne selle puhastamist ning ajaks, mil tolmuimejat ei kasutata.
- Drgre kasutage vigastatud elektrijuhtme vxi pistikuga, samuti mahakukkunud vxi muul moel vigastada saanud seadet. Elektrilijuga saamise vdlitumiseks drge pьdke antud seadet iseseisvalt avada ja remontida. Vea kxrvaldamiseks pьduduge spetsiaalse teeninduskeskuse poole.
- Drgre jdtke seadet kuumade kohtade (nt radiaatori jm) ldhedale. Seadet kaitske otsese pdksevalguse eest, sest see vxib pxhjustada plastmassist osade deformatsiooni.
- Drgre laske lastel seadet kasutada ning olge eriti tdhelepanelik laste ldheduses tujutades.
- Vooliku lxxhkimise vdlitumiseks drge murdke ega venitage seda.
- Hoidke tolmuimeja avauseid puhtad tolmust, juustest, karvadest jm, mis vxiksid takistada xhuvoolu vaba liikumist.
- Olge tdhelepanelik treppide koristamisel.
- Enne imemist eemaldage pxrandalt kxik hxxguvad ja teravad esemed, mis vxiksid kahjustada tolmuimikotti.
- ТДНЕЛЕПАНУ: Vooluvrku blekoormamise vdlitumiseks drge kasutage vooluringis samaaegselt teisi kxrge voolutarbimusega seadmeid.
- Drgre kdivitage filtriteta tolmuimejat.
- Drgre imege mdrga pinda. Tolmuimeja ei ole mxeldud vedelike imemiseks.
- Enne tolmuimejaga puhastamist tuleb vedeliku puhastusvahendiga tujudeldud vaip dra kuivatada.
- Drgre kasutage vigastatud tolmuimikotiga tolmuimejat.
- Kui toode on olnud mxnda aega xhuteratuurile alla 0 eC, tuleb hoida seda enne sisselblitamist vdhemalt 2 tundi toatemperatuuril.
- Tootja jdtab endale xiguse teha ilma tdjendava teatamiseta toote konstruktsiooni ebaolulisi muudatusi, mis ei mxjuta selle ohutust, tujuvximet ega funktsioneerimist.

#### **TÖÖKS ETTEVALMISTAMINE**

- Vdtkte tolmuimeja pakendist vdlja ja eemaldage selle korpusele kleebis.
- Vooliku uhendamiseks tolmuimejaga pange selle otsak sissetdmbavasse ja vajutage kuni klpsatuseni. Vooliku lahtivdttamiseks vajutage vooliku otsakul olevatele fiksaatoritele.
- Tdmmake teleskoopitoru vdlja vajaliku pikkuseni. Selleks nihutage teleskoopitoru pikkuse regulaatorit ja tdmmake toru otsast.
- uhendage voolik toruga.
- Pange torule üks otsikutest:
- Kombineeritud otsik „pdrand / vaip“ on ette nhtud vaipade ja vaipkatete, samuti siledade pindade puhastamiseks.
- Otsik „mddbel“ on ette nhtud pehme mddbli, kardinade ja dekoratiivpindade puhastamiseks.
- Otsikut „pragu“ kasutatakse raskesti ligipddsetavate kohtade (nurgad, praod) puhastamiseks.

#### **KASUTAMINE**

- Enne tuj alustamist txmmake toitejuhe vajaliku pikkuseni vdlja ning sisestage pistik pistikupessa. Kollane mdrk vastab juhtmel selle optimaalsele pikkusele, punane mdrk vastab maksimaalsele pikkusele.
- Tolmuimeja sisselblitamiseks vajutage sisse- ja vdljalblitusnuppu; seadme vdljalblitamiseks – vajutage seda uuesti.
- Vooliku kdrepidemel on olemas xhuvoolu regulaator, mis vximaldab imemisvximsust muuta:
- kardinade, raamatute, mьdubli jne puhastamiseks soovitakse see avada;
- vaipade puhastamiseks – sulgeda.
- Korpuse peal on vximsuse regulaator, selle abil saab ka imemisvximsust muuta.
- Juhtme tagasikerimiseks vajutage vastavale nupule, seejuures juhtme blekeeramise ja vigastamise vdlitumiseks soovitatakse juhtme kerimist kdtega aidata.
- Mootori blekuumenemise vdlitumiseks drge kasutage tolmuimejat ble 30 minuti ning tehke vdhemalt 15-minutilise vaheaeg.

#### **PUHASTUS JA HOOLDUS**

- Lylitage tolmuimeja vdlja ja eemaldage seade vooluvdrgust.
- Puhastage vdliskorpus pehme riidelapiga, lisades pesuvahendit, mis ei sisalda abrasiivseid aineid.
- On keelatud seadme vdi juhtme vette vdi teistesse vedelikesse panemine.

#### **TOLMUKONTEINERI PUHASTAMINE**

- Eemaldage tolmuimeja vooluvdrgust.
- Vdtkte tolmuimikonteineri vdlja. Selleks vajutage tolmuimikonteineri fikseerimisnupule.
- Raputage prugi konteinerist vdlja. Selleks vajutage tolmuimikonteineri avamisnupule.

#### **FILTRITE PUHASTAMINE**

- Filtreid tuleb puhastada vdhemalt kord aastas. Tolmuimeja sagedase kasutamise puhul peske filtrid ldbi pdrast tolmuimikonteineri igat 3 – 5 puhastamist.
- Eemaldage tolmuimeja vooluvdrgust.
- Avage tolmuimikonteineri kaas ja vdtkte pdrhifilter vdlja.
- Peske sooja jooksva vee all puhtaks kdik filtri plastosad ning filtrikdsn ning kuivatage need kdik hoolikalt.
- Pdrast puhastamist pange filter oma kohale tagasi. Sulgege tolmuimikonteineri kaas, pdrates seda pdrripdvea.
- Eemaldage tagumine vdre ja vdtkte dra vdljalaskefilter.
- Peske filter jooksva vee all ldbi ja kuivatage hoolikalt.
- Pdrast puhastamist pange filter oma kohale tagasi.
- ТДНЕЛЕПАНУ! Arge lylitage tolmuimejat sisse ilma filtreid paigaldamata, sest see vdi rikuda elektrimootori.
- Arge peske filtreid pesumasinas ega kuivatage neid fddniga.

#### **HOIDMINE**

- Asetage tolmuimeja pьstiasendisse.
- Kinnitage toru koos harjaga spetsiaalsesse soonde korpuse peal.

#### **LV LIETOŠANAS INSTRUKCIJA DROŠĪBAS NOTEIKUMI**

- Ierices ekspluatācijas laikā ievērojiet sekojošus drošības pasākumus:
- Uzmanīgi izlasiet doto lietošanas instrukciju, lai izvairītos no bojājumu galānās lietošanas laikā. Nepareiza ierices lietošana var radīt tās bojājumus, materiālus zaudējumus un lietotāja veselības kaitējumus.
- Pirms pirmreizējās ieslēgšanas pārbaudiet, vai ierices tehniskie raksturojumi, kas norādīti uz uzlīmes atbilst elektroflkla parametriem.
- Izmantot tikai sadzīves vajadzībām. Ierīce nav paredzēta rūpnieciskai izmantošanai.
- Neievietojiet ierīci vai elektro vadu ūdenī vai kādā citā ldkidrumā. Lai izvairītos no elektrostrāvas triecienu, neizmantojiet priekšmetu ārpus telpām un mitrām virsmām.
- Ierīce nav paredzēta izmantošanai personām (ieskaitot bērniem) ar pazeminātām fiziskām, emocionālām vai intelektuālām spējām vai personām bez dzīves pieredzes vai zināšanām, ja viņas nekontrolē vai neinstruē ierīces lietošanā persona, kas atbild par viņu drošību.

- Ierīci elektrotīklā slēdzat tikai ar sausām rokām; atslēdzot velciet aiz kontaktdakļas, nevis aiz elektrovada.
- Sekojiet līdzi, lai elektrovads nepieskartos klāt asām malām un karstām virsmām.
- Vienmēr atvienojat ierīci no elektrotīkla pirms tās tīrīšanas vai ja Jūs to neizmantojat.
- Neizmantojiet ierīci ar bojātu elektrovadu vai kontaktdakļu, kā arī gadījumos, ja tas ir bijis pakļauts jebkāda šķidruma iedarbībai, nokritis vai bojāts citā veidā. Lai izvairītos no elektrostrāvas trieciena nemēģiniet pastāvīgi izjaukt un remontēt ierīci, nepieciešamības gadījumā dodieties uz Servisa centru.
- Nenovietojiet ierīci blakus siltuma avotiem (radiatoriem, sildītājiem u.c.), kā arī neatstājiet to tiešu saules staru iedarbībā, tas var izraisīt plastmasas detaļu deformāciju.
- Neļaujiet bērniem izmantot putekļu sūcēju, esiet uzmanīgi izmantojot ierīci to tuvumā.
- Lai nesabojātu cauruli, to nestiepiet un nelieciet.
- Sekojiet, lai gaisa atvērumi nebūtu bloķēti. Nepieļaujiet, lai tajos iekļūtu nepiederīgi (putekļi, mati, drēbes u.c.).
- Esiet piesardzīgi strādājot ar putekļu sūcēju kāpņu telpās.
- Pirms darba sākuma savāciet no grīdas viegli uzliesmojošus un asus priekšmetus, kas var sabojāt putekļu savācēju.
- UZMANĪBU: Lai izvairītos no elektrotīkla pārslogošanas, neslēdziet ierīci vienlaicīgi ar citām jaudīgām elektroierīcēm vienā un tajā pašā elektrotīkla līnijā.
- Neieslēdziet putekļu sūcēju bez uzstādītiem filtriem.
- Ar ņo putekļu sūcēju netīriet mitras virsmas. Ar tā palīdzību nevar saslaucīt šķidrumu.
- Paklājiem, apstrādātiem ar šķidro tīrīšanas līdzekli, vispirms ir jāizžūst, pirms tie tiek apstrādāti ar putekļu sūcēju.
- Nekad nestrādājiet ar putekļu sūcēju, bez uzstādīta vai bojāta putekļu savācēja.
- Ja izstrādājums kādu laiku ir atradies temperatūrā zem 0°C, pirms ieslēgšanas tas ir jāpatur istabas apstākļos ne mazāk kā 2 stundas.
- Ražotājs patur sev tiesības bez papildu brīdinājuma ieviest izstrādājuma konstrukcijā nelielas izmaiņas, kas būtiski neietekmē tā drošību, darbību un funkcionalitāti.

### SAGATAVOŠANA DARBAM

- Izpakojiet izstrādājumu un noņemiet no korpusa stikeru.
- Lai pievienotu šļūteni putekļu sūcējam, ievietojiet tās pamatni iesūkšanas atverē un piespiediet līdz klikšķim. Šļūtenes atvienošanai piespiediet fiksatorus, kas atrodas šļūtenes pamatnes sānos.
- Izvelciet teleskopisko cauruli nepieciešamajā garumā. Šim nolūkam pārbīdīet teleskopiskās caurules garuma regulētāju un pavelciet aiz caurules gala.
- Savienojiet šļūteni ar cauruli.
- Uzlieciet uz caurules vienu no uzgaliem:
- Kombinētais uzgalis "grīda/paklājs" ir paredzēts paklāju un līdzīgu segumu tīrīšanai, kā arī līdzinām virsmām;
- Mēbeļu uzliktnis ir paredzēts mīksto mēbeļu, aizkaru, dekoratīvo virsmu tīrīšanai.
- Spraugu uzliktnis ir paredzēts grūti pieejamu vietu (stūru, spraugu) tīrīšanai.

### DARBĪBA

- Pirms darba sākuma izvelciet elektrovadu nepieciešamajā garumā un ievietojiet kontaktdakļu elektrotīklā. Dzeltēnā atzīmē uz vada atbilst tā optimālajam garumam, sarkanā – maksimālajam, tālāk vadu stiept nevar.
- Lai ieslēgtu putekļu sūcēju nospiediet pogu ieslēgt/Izslēgt, lai izslēgtu nospiediet to vēl vienu reizi.
- Uz caurules roktura atrodas gaisa plūsmas regulators, kas dot iespēju mainīt iesūkšanas stiprumu:
  - aizkaru, grāmatu, mēbeļu u.t.t. tīrīšanai to ieteicams attaisīt;
  - paklājveidīgu segumu tīrīšanai – aiztaisīt.
- Uz korpusa uzstādītais jaudas regulators arī dod iespēju mainīt iesūkšanas stiprumu.
- Lai satītu elektrovadu nospiediet atbilstošu pogu, pie tam, lai izvairītos no vada savīšanās un bojājumiem ieteicams to pieturēt ar roku.
- Lai izvairītos no putekļu sūcēja motora pārkaršanas nestrādājiet nepārtraukti vairāk kā 30 minūtes un obligāti pārtrauciet darbu uz laiku ne mazāku par 15 minūtēm.

### TĪRĪŠANA UN KOPŠANA

- Izslēdziet putekļu sūcēju un atvienojiet to no elektrotīkla.
- Noslaukiet korpusa ārējo daļu ar mitru drānu, kas nedaudz satur mazgājamo līdzekli, bet ne abrazīvo mazgāšanas līdzekli.
- Aizliegts izstrādājumu un elektrovadu ievietot ūdenī vai citā šķidrumā.

### PUTEKĻU SAVĀKŠANAS KONTEINERA TĪRĪŠANA

- Atvienojiet putekļu sūcēju no elektrotīkla.
- Noņemiet putekļu savākšanas konteineru, piespiežot konteineru fiksācijas pogu.
- Izkratiet atkritumus no konteinerā. Lai to izdarītu, piespiediet putekļu savākšanas konteinerā atvēršanas pogu.

### FILTRU TĪRĪŠANA

- Filtri ir jātīra ne retāk kā reizi gadā. Ja bieži izmantojat putekļu sūcēju, mazgājiet filtrus pēc katrām 3-5 putekļu savācēja a tīrīšanas reizēm.
- Atvienojiet putekļu sūcēju no elektrotīkla.
- Atveriet putekļu savākšanas konteinerā vāku un izņemiet galveno filtru.
- Izmazgājiet ar siltu tekošu ūdeni filtra plastmasas daļas un filtra sūkli, pēc tam visas daļas pilnībā izžāvējiet.
- Tīru filtru ielieciet vietā. Aizveriet putekļu savākšanas konteinerā vāku, pagriežot to pulksteņrādītāja virzienā.
- Noņemiet aizmugurējo režģi un izņemiet izplūdes filtru.
- Izmazgājiet filtru zem ūdens strūklas un pilnībā izžāvējiet.
- Tīru filtru ielieciet vietā.
- UZMANĪBU: Neieslēdziet putekļu sūcēju bez uzstādītiem filtriem, jo tas var radīt elektrodzinēja bojājumus.
- Nemazgājiet filtrus veļas mašīnā un nežāvējiet tos ar fēnu.

### GLABĀJĀNA

- Novietojiet putekļu sūcēju vertikāli.
- Nostipriniet cauruli ar birsti speciālā stiprinājumā uz korpusa.

### VARTOTOJO INSTRUKCIJA SAUGUMO PRIEMONĒS

- Naudodamies prietaisū laikykitēs šī saugumo priemoniū:
- Prietado gedimams iļvengti priel pirmaji naudojima atidhiai perskaitykite šia instrukcija. Neteisingai naudodamies gaminiu, Jūs galite jį sugadinti, patirti nuostolių arba pakenkti savo sveikatai.
- Priel pirmaji naudojima patikrinkite, ar ant lipduko nurodytos techninės gaminio charakteristikos atitinka elektros tinklo parametrus.
- Naudoti tik buitiniams tikslams. Prietaisas nėra skirtas pramoniniam naudojimui.
- Nenardinkite prietaiso ir maitinimo laido į vandenį bei kitus skysčius. Naudoti tik patalpose. Nesinaudokite prietaisu esant aukštam drėgnumo lygiui, tai padės iļvengti elektros smūgio pavojaus.
- Įjunkite prietaisą į elektros tinklą tik sausomis rankomis; iļjungdami prietaisą traukite kištuką, niekada netempkite laido.
- Prietaisas nėra skirtas naudoti žmonėms (įskaitant vaikus), turintiems sumažėjusias fizines, jausmines ar protines galias; arba jie neturi patirties ar hinių, kai asmuo, atsakingas už tokių hmonių saugumą, nekontroliuoja ar neinstruktuoja jų, kaip naudoti šiuo prietaisu.
- Pasirūpinkite, kad elektros laidas neliestų aļtrių kampų ir karštų paviršių.
- Nesinaudodami prietaisu arba jį valydami, visada iļjunkite jį iļ elektros tinklo.
- Nenaudokite prietaiso, jei jo elektros laidas ir/arba lakutė buvo pažeisti. Remontuoti prietaisą galima tik autorizuotame Serviso centre.
- Nestatykite prietaiso šalia šilumos šaltinių (radiatorių, šildytuvų ir kt.) ir apsaugokite jį nuo tiesioginių saulės spindulių, nes tai gali sukelti plastikinių detalių deformavimą.
- Neleiskite vaikams naudoti prietaisu ir būkite itin atsargūs, dirbdami šalia vaikų.
- Nelenkite ir netampykite harnos, nes tai gali jai pakenkti.
- Neuždengkite ortakių angų. Pasirūpinkite, kad į ortakių angas nepatektų pašaliniai daiktai (plaukai, dulksės, drabužiai ir kt.)
- Būkite itin atsargūs dirbdami su dulkių siurbliu ant laiptų.

- Prieš pradėdami darbą pažalinkite nuo grindų visus rūkstančius ir aštrius daiktus, kurie gali pakenkti dulkių siurbliui.
- DĖMESIO: Maitinimo tinklo perkrovimui išvengti neįjunkite dulkių siurblio kartu su kitais galingais elektros prietaisais į vieną elektros tinklo liniją.
- Neįjunkite dulkių siurblio be filtrų.
- Nevalykite Jūsų dulkių siurblio drėgnų paviršių. Jis netinka šalinti skysčius.
- Jei Jūs išvalėte kilimus skystu valikliu, leiskite jiems išdžiūti ir tik po to pradėkite juos valyti dulkių siurbliu.
- Niekada nesinaudokite dulkių siurbliu be dulkių surinkimo konteinerio, arba jei jo dulkių surinkimo konteineris buvo pažeistas.
- Jeigu gaminyje kai kurį laiką buvo laikomas žemesnėje nei 0 °C temperatūroje, prieš įjungdami prietaisą palaikykite jį kambario temperatūroje ne mažiau kaip 2 valandas.
- Gamintojas pasilieka teisę be atskiro perspėjimo neįymiai keisti įrenginio konstrukciją išsaugant jo saugumą, funkcionalumą bei esmines savybes.

#### PARUOŠIMAS VEIKIMUI

- Išpakuokite gaminį ir nuimkite nuo korpuso lipduką.
- Norėdami prijungti žarną prie dulkių siurblio, įkiškite jos pagrindą į įsiurbimo angą ir spauskite kol išgirsite spragtelėjimą. Norėdami atjungti žarną, paspauskite jos pagrindą šonuose esančius fiksatorius.
- Ištraukite reikiamą teleskopinio vamzdžio ilgį. Šiam tikslui perstumkite teleskopinio vamzdžio ilgio reguliatorių ir traukite vamzdžio galą.
- Įstatykite žarną į vamzdį.
- Užmaukite ant vamzdžio vieną iš antgalių.
- Kombinuotas antgalius "grindys/kilimas": skirtas kiliminėms dangoms ir panašioms paviršiams valyti, o taip pat ir lygiems paviršiams valyti.
- Antgalius "balnai": skirtas minkštiems baldams, užuolaidoms, dekoratyvinėms paviršiams valyti.
- Antgalius siauroms vietoms valyti: skirtas sunkiai prieinamoms vietoms valyti – kampams, plyšiams, tarpams.

#### VEIKIMAS

- Prieš pradėdami darbą ištraukite elektros laidą reikalingu jums ilgiu ir įjunkite į elektros tinklo lizdą. Geltona žymė ant elektros laido atitinka jo optimaliam ilgiui, o raudona – maksimaliam, virš kurio elektros laido ištraukti negalima.
- Dulkių siurbliui įjungti paspauskite mygtuką "Įjungti/Išjungti". Norėdami išjungti dulkių siurblią paspauskite tą mygtuką dar kartą.
- Namuose yra oro srovės reguliatorius, leidžiantis keisti siurbimo galingumą:
- Valydami užuolaidas, knygas, baldus ir kt. atidarykite jį;
- Valydami kilimines dangas – uždarykite.
- Ant korpuso yra galingumo reguliatorius, taip pat leidžiantis keisti siurbimo galingumą.
- Norėdami suvynioti elektros laidą, paspauskite atitinkamą mygtuką ir prilaikykite laidą ranka – taip Jūs apsaugosite laidą nuo pažeidimų.
- Nesinaudokite dulkių siurbliu ilgiau kaip 30 minučių be pertraukos, nes jo variklis gali perkaisti. Pasinaudoję prietaisu, padarykite maždaug 15 minučių pertrauką.

#### VALYMAS IR PRIEŽIŪRA

- Išjunkite dulkių siurblią ir ištraukite jo kištuką iš elektros lizdo.
- Nuvalykite išorinį korpuso paviršių minkštu audiniu su valymo priemone, kurios sudėtyje nėra šveitimo medžiagų.
- Nenardinkite prietaiso ir elektros laido į vandenį bei kitus skysčius.

#### DULKIŲ KONTEINERIO VALYMAS

- Išjunkite dulkių siurblią iš elektros tinklo.
- Nuimkite dulkių konteinerį. Šiam tikslui paspauskite dulkių konteinerio fiksavimo mygtuką.
- Išvalykite šiukšles iš dulkių konteinerio. Šiam tikslui paspauskite dulkių konteinerio atidarymo mygtuką.

#### FILTRŲ VALYMAS

- Valyti filtrus reikia ne rečiau kaip kartą per metus. Jeigu Jūs dažnai naudojate dulkių siurbliu, valykite filtrus po kas 3-5 dulkių surinkimo konteinerio valymo

- Išjunkite dulkių siurblią iš elektros tinklo.
- Atidarykite dulkių konteinerio dangtį ir išimkite pagrindinį filtrą.
- Praplaukite plastikines filtro detales bei filtro kempinę po šilto vandens srove, ir kruopščiai išdžiovinkite visas detales.
- Išvalytą filtrą įdėkite atgal į dulkių siurblią. Uždarykite dulkių konteinerio dangtį, pasukus jį pagal laikrodžio rodyklę.
- Nuimkite užpakalines grotelės ir išimkite išleidimo filtrą.
- Praplaukite filtrą po vandens srovę ir kruopščiai išdžiovinkite.
- Išvalytą filtrą įdėkite atgal į dulkių siurblią.
- DĖMESIO: Neįjunkite dulkių siurblią be filtrų, nes tai gali sugadinti elektros variklį.
- Neskalkbkite filtrų skalbimo mašinoje ir nedžiovinkite jų plaukų džiovintuvu.

#### SAUGOJIMAS

- Pastatykite dulkių siurblią vertikaliai.
- Uhfiksuokite vamzdį su šerečių dulkių siurblio korpuse esančioje specialioje išdrošoje.

#### HASZNALATI UTASÍTÁS FONTOS BIZTONSÁGI UTASÍTÁSOK

- Használat közben tartsa be a kávetkező biztonsági utasításokat:
- A kászályk használata előtt, a kászályk károsodása elkerülése érdekében figyelmesen olvassa el a Használati utasítást. A helytelen kezeléssel a kászályk károsodásához, anyagi kárhoz, vagy a használó sérüléséhez vezethet.
- A kászályk első használata előtt, ellenőrizze egyeznek-e a termék címkején feltüntetett műszaki adatok az elektromos hállyzat adataival.
- Nagyzemi használatra kászályk nem alkalmas.
- Ne merítse a kászályket és a vezetékhez, vagy más felyadéka. Bramtás elkerülése érdekében ne használja a kászályket szabadban, vagy nedves felyleten.
- Csak szbraz kázzel csatlakoztassa a gépet az elektromos hállyzathoz, kikapcsolás esetén – fogja a villós dugyt, ne húzza a vezetékhez.
- Figyeljen arra, hogy a vezeték ne érintkezzen íles, forry felylettel.
- Ne használják a kászályket fizikai-, írzelmi-, illetve szellemi fogyatíkos szemílyek, vagy tapasztalattal, elegendő tudóssal nem rendelkező szemílyek (beleírtve a gyerekek) felyyelet nélkül, vagy ha nem kaptak a kászályk használóval kapcsolatos instrukciót a biztonságukért felelős szemílytől.
- Tisztítás előtt ís használaton kívül mindig bramtalanítsa a kászályket.
- Ne használja a kászályket károsodott vezetékkel, villós dugyval, valamint, ha felyadékkal érintkezett, vagy más mydon károsodást szenvedett. Bramtás elkerülése céljából ne próbálja egyedel szítszerelni ís javítani a kászályket. A meghibósdós felfedezésekor forduljon a gybrry vagy elady bítal javasolt szakszervízbe.
- Ne tartsa a kászályket melegtó, rádiótor kázelíben, figyeljen arra, hogy a kászályket ne írje kázzetlení tűző napíny, mert deformálydhatnak a gép múanyag írszei.
- Ne engedje gyerekeknek használni a porsznyvt, legyen kázzcsen figyelmes a kászályk használatakor a kázzekben.
- A hájnthaty csó károsodása elkerülése érdekében ne turrje, ne nyújtsa azt.
- Figyeljen arra, hogy a ígbesznyv ne legyen eltímdöve. Vigyózzon arra, hogy ne kerályjn bele por, háj, ruha.
- Lírcsón míg nagyobb odafigelíssel takarítson.
- Használat előtt tóvolítsa el az izzy, vagy íles tórgyakat a padlyról, kázzben ezek a porzsbk tóroly sérílyít okozhatják.
- FIGYELEM: Az elektromos hállyzat túterhelése elkerülése érdekében ne csatlakoztassa a kászályket egyidejűleg más villamos kászálykkel egy elektromos hállyzathoz.
- Ne használja kászálykít szúrók nélkül.
- Ne tisztítsa a porsznyvval nedves felyletet. A kászályk segítségível tilos felyadékat eltóvolítani.
- Folyíkony tisztítyszerezrel megmúvelt szónyegnek előbb meg kell szbradnia, ís csak utóna lehetsíges a porsznyv használata.

- Soha ne használja a porszívót felszeretlen, vagy károsodott porzsókkal.
- Amennyiben a készüléket valamennyi ideig 0 °C–nál fűtötték, bekapcsolása előtt legalább 2 órán belül tartsa szobahőmérsékleten.
- A gyűrtynak jobban áll írtesítés nélkül mősodrendű myndoshtbsokat vigezni a készülék szerkezetiben, melyek alapvetően nem befolyásolják a készülék biztonságát, működkőképességét, funkcionalitbsobt.

**MŰKÖDÉSI ELŐKÉSZÜLETEK**

- Csomagolja ki a terméket és vegye le a matricát a készüléktestről.
- A cső porszívóhoz való csatlakoztatása érdekében helyezze az alapzatát a szivónyílásba és nyomja rá kattanásig. Ha le akarja venni a csövet, nyomja meg a cső alapzatán lévő oldalsó rögzítőket.
- Húzza ki a teleszkópcsövet megfelelő hosszra. Ennek érdekében mozdítsa el a teleszkópcső hosszszabályozóját és húzza meg a teleszkópcső végét.
- Helyezze a csövet a teleszkópcsőbe.
- Húzza rá a csőre a rátéket egyikét.
- A “Padló/Szőnyeg” kombinált rátét szőnyegek és hasonló felületek, valamint sima felületek tisztítására alkalmas;
- A «Bútor» rátét puhabútor, függöny, dekoratív felületek tisztítására alkalmas.
- A «Rész» rátét nehezen hozzáférhető helyek (sarkok, rések) tisztítására alkalmas.

**JAVASLATOK A KEZELÉSHEZ**

- Használat előtt hazzunk ki elegendő hosszsbogv vezetékét és csatlakoztassuk az aljzatba. A sörge jel a vezetékben mutatja a javasolt hosszsbogot. Ne hazzuk tovbbb a vezeték a piros jelnél!
- Kapcsolja be a készüléket a főkapcsolóval. A kapcsoló egyből megnyomódsóval kikapcsoljuk a készüléket.
- A cső fogantyújbn talbíhaty szabályzy segntsígyível tudja állntani a szhvott levegő mennyiségét a szhvuycsqvcn:
- kцnyvek, ыггцnyцк, finom tbrgyak tisztntbsbra zbrjuk;
- szőnyegek tisztntbsbra zbrjuk.
- A készülékhőzon talbíhaty szabályzy segntsígyível is vbltoztathassa a szhvbs erőssígyít.
- A készülékben talbíhaty gombbal visszahzzathatja a vezeték a helyyre, de fogja kцzben, nehogy sígyljцn, vagy betekeredjen.
- A motor túlmelegedйse elkerгyйse йrdekйben ne használja a porszívót szhnet nélkül 30 percnél tovbbb, йs okvetleny tartson legalább 15 perc szhnetet.

**TISZTÍTÁS ÉS KARBANTARTÁS**

- Kapcsolja ki a készüléket és húzza ki a dugót a konnektorból.
- A porszívó külső felületét törölje meg nedves tisztítószeres törlőkendővel. Ne használjon súrolószert.
- Soha ne merítse vízbe vagy egyéb folyadékba a vezetékét vagy a készüléket.

**A PORTÁROLÓ KONTÉNER TISZTÍTÁSA**

- Áramtalanítsa a porszívót.
- Vegye le a portároló konténeret. Ennek érdekében nyomja meg a portároló konténer rögzítő gombját.
- Rázza ki a konténerből a szemetet. Ennek érdekében nyomja meg a portároló konténer nyitó gombját.

**SZŰRŐK TISZTÍTÁSA**

- A szűrőket legalább évente egyszer szűkséges tisztítani. A porszívó gyakori használata esetén mossa a szűrőket minden 3-5 portároló-tisztítás után.
- Áramtalanítsa a porszívót.
- Nyissa ki a portároló konténer fedelét és vegye ki a főszűrőt.
- A szűrő műanyag részeit és a szűrőszivacsot mossa meg meleg víz sugar alatt, miután alaposan szárítsa meg az összes alkatrészt.
- Tisztítás után helyezze vissza a szűrőt. Zárja le a portároló konténer fedelét, elfordítva azt az óramutató járásával egyező irányba.
- Vegye le a hátsó rácsot és vegye ki a kieresztő szűrőt.
- Mossa meg a szűrőt víz sugar alatt és alaposan szárítsa meg.
- Tisztítás után helyezze vissza a szűrőt.

- FIGYELEM: Ne kapcsolja be a porszívót felhelyezett szűrők nélkül, mivel ez a motor károsodásához vezethet.
- Ne mossa a szűrőket mosógépben, és ne szárítsa őket hajszárítóval.

**TBROLES**

- Ыгггőlegesen tbrolja készüléket.
- Рцгзhtse a nyelet a keфível a készülékhőzon lйvő vбjatban.

**ЖАБДЫҚ НҰСҚАУЫ ҚАУІПСІЗДІК ШАРАЛАРЫ**

- Құрал қанауы жанында сақтық келесі өлшемдері сақтаңыздар:
- Бұйымды қолдану барысында бұзып алмау үшін нұсқауды ықыласпен оқып шығыңыз. Дұрыс қолданбау бұйымның бұзылуына әкелуі, материалдық не қолданушының денсаулығына зиян келтіруі мүмкін.
- Алғашқы қосудың алдында бұйымның техникалық сипаттамасының жапсырмада көрсетілген электр жүйесінің параметрлеріне сәйкестігін тексеріңіз.
- Тек қана тұрмыстық мақсаттарда қолданылады. Құрал өнеркәсіптік қолдануға арналмаған.
- Құралды не бауды суға немесе басқа сұйықтықтарға батырмаңыз. Электр тоғының ұруына тап болмау үшін жайдан тыс не жоғары дымқылды жағдайда қолданылмайды.
- Құралды электр жүйесіне тек қана құрғақ қолдармен қосыңыз; сөндірген кезде – шаңышқыны қолмен ұстаңыз, қоректену бауынан тартпаңыз.
- Қоректену бауының өткір жиектер және ыстық үстілерге тиеуін қадағалаңыз.
- Тазалаудың алдында құралды электр жүйесінің әрқашан сөндіріп тастаңыз, сонымен қатар, егер ол қолданылмаса.
- Дене, жүйке не болмаса ақыл-ой кемістігі бар, немесе осы құрылғыны қауіпсіз пайдалану үшін тәжірибесі мен білімі жеткіліксіз адамдардың (соның ішінде балалардың) қауіпсіздігі үшін жауап беретін адам қадағаламаса немесе құрылғыны пайдалану бойынша нұсқау бермесе, олардың бұл құрылғыны қолдануына болмайды.
- Қоректену бауы не шаңышқысы зақымдалған, құлап түскен немесе басқа зақымдары бар құралды қолданбаңыз. Электр тоғының ұруына тап болмау үшін өздігінен талдауға және жөндеуге талпынбаңыз, қажет болса сервис орталығына барыңыз.
- Құралды жылу көздеріңе жақын маңда жайғастырмаңыз (радиаторлардың, жылытқыштардың және т.б.) және оны күнгей түзу сәулелердің әсеріне ұшыратпаңыз, себебі бұл пластмассалық бөлшектердің майысуына әкеп соғады.
- Құралмен пайдалануды балаларға рұқсат етпеңіз және оларға таяу жерде жұмыс істегеде әсіресе ықыласты болыңыз.
- Шлангіге зақым келтірмеу үшін, оны бүкпеңіз және созбаңыз.
- Ауа өткізетін тесіктер бітелмеуін қадағалаңыз. Бөтен заттардың оларға тиюіне жол бермеңіз (шаңдат, шаш, киімдер және т.б.).
- Баспалдақтарда шаң сорғышпен жұмыс істегенде барынша сақ болыңыз.
- Жұмысты бастаудың алдында айналадан шаң жинғышқа зақым келтіре алатын барлық тұтанған және өткір заттарды жинап тастаңыз.
- НАЗАР: Қоректену жүйесінің шамадан артық жүктелуіне тап болмау үшін, құралды басқа қуатты электр аспаптармен бірге бір электр жүйесінің желісіне іске қоспаңыз.
- Орнатылған сүзгілерсіз шаң сорғышты қоспаңыз.
- Сіздің шаң сорғышыңызбен дымқыл үстілерді тазаламаңыз. Оның көмегімен сұйықтықтарды кетіруге болмайды.
- Сұйық тазалағышпен өңделінген кілемдерді шаң сорғышпен тазалаудың алдына олар келтірілуі тиіс.
- Ешуақытта орнатылмаған немесе шаң жинағышы зақымдалған шаң сорғышпен жұмыс істемеңіз.

- Егер бұйым біршама уақыт 0°C-тан төмен температурада тұрса, іске қосар алдында оны кем дегенде 2 сағат бөлме температурасында ұстау керек.
- Өндіруші бұйымның қауіпсіздігіне, жұмыс өнімділігі мен жұмыс мүмкіндіктеріне түбегейлі әсер етпейтін болмашы өзгерістерді оның құрылмасына қосымша ескертпестен енгізу құқығын өзінде қалдырады.

#### ЖҰМЫСҚА ДАЙЫНДАУ

- Құрылғыны орауынан шығарыңыз да, корпусындағы жапсырм қағазды алыңыз.
- Иілгіш түтікті шаңсорғышқа жалғау үшін оның түп жағын шаң соратын саңылауға кигізіп, сырт еткенше үстінен басыңыз. Иілгіш түтікті ажыратып алу үшін оның түбінің екі бүйіріндегі бекітпелерді басыңыз.
- Бунақты түтікшені керекті ұзындыққа жеткенше суырыңыз. Бұл үшін бунақты түтікшенің ұзындығын реттейтін тетікті сырғытыңыз да, түтікшенің ұшынан тартыңыз.
- Иілгіш түтікті түтікшеге орнатыңыз.
- Түтікшеге қондырмалардың бірін кигізіңіз:
- Қиыстырылған “еден/кілем” қондырмасы кілем төселген едендерді және соларға ұқсас жабындарды, сондай-ақ тегіс беткі қабаттарды тазалауға арналған;
- «Жиһаз» қондырмасы жұмсақ жиһазды, перделерді, безендірілген беткі қабаттарды тазалауға арналған.
- «Саңылау» қондырмасы қол жетуі қиын жерлерді (бұрыштар, саңылаулар) тазалауға арналған.

#### ЖҰМЫС

- Жұмысты бастаудың алдында қоректену бауын қажетті ұзындыққа керіп қойыңыз және шаңшықыны электр жүйесінің розеткасына сұғыңыз. Баудағы сары таңба оның үйлесімді ұзындығына, ал қызыл – барынша көп талапқа сай екенін көрсетеді, одан ары бауды керуге болмайды.
- Шаң сорғышты қосу үшін Қосу / Өшіру ноқатын басыңыз, сөну үшін – оны тағы бір рет басыңыз.
- Шлангінің тұтқасында сору күшін өзгертуге мүмкіндік беретін ауа ағынының реттеуіші бар:
- перделерді, кітаптарды, жиһазды және т.б. тазалағанда оны ашу ұсынылады;
- кілемдік жабулар үшін – жабылады.
- Тұлғада қуттылық реттеуіші орналасқан, оны көмегімен сору күшін өзгертуге болады.
- Электр бауды орауға арналған тиісті ноқатты басыңыз, сонымен қатар, баудың бұралып кетуі не зақымдануына жол бермеу үшін оны қолмен ұстап тұру ұсынылады.
- Шаң сорғыштың қозғалтқышы қызып кетпеуі үшін 30 минуттан көп толассыз жұмыс істемеңіз және 15 минуттан кем емес міндетті үзіліс жасаңыз.

#### ТАЗАЛАУ ЖӘНЕ КҮТІМ

- Шаң сорғышты өшіріңіз және оны электр жүйесінен сөндіріп тастаңыз.
- Тұлғаның сыртын қайрақты заттарсыз жуғыш құрал қосып жұмсақ матамен сүртіңіз.
- Бұйым және электр бауын суға немесе басқа сұйықтықтарға батыруға тиым салынады.

#### ШАҢ ЖИНАУҒА АРНАЛҒАН САУЫТТЫ ТАЗАЛАУ

- Шаңсорғышты электр желісінен ажыратыңыз.
- Шаң жинауға арналған сауытты алыңыз. Бұл үшін шаңжинағыш сауыттың бекіткіш батырмасын басыңыз.
- Сауыттан қоқысты сілкіп түсіріңіз. Бұл үшін шаңжинағыш сауытты ашатын батырманы басыңыз.

#### СҮЗГІЛЕРДІ ТАЗАЛАУ

- Сүзгілерді жылына кем дегенде бір рет тазалау керек. Шаңсорғыш жиі пайдаланылатын болса, шаң жинағыш сауытты әр 3-5 рет тазалағаннан кейін сүзгілерді жуып отырыңыз.
- Шаңсорғышты электр желісінен ажыратыңыз.
- Шаң жинауға арналған сауыттың қақпағын ашыңыз да, негізгі сүзгіні алып шығыңыз.
- Сүзгінің пластмасса бөлшектерін, сондай-ақ сүзгінің жөкесін ағып тұрған жылы сумен жуыңыз да, содан кейін барлық бөлшектерін жақсылап құрғатыңыз.
- Тазалап болғаннан кейін орнына салыңыз. Шаң жинауға арналған сауыттың қақпағын сағат тілінің бағытымен бұрап жабыңыз.

- Артқы торды ағытып алыңыз да, ауа кіретін сүзгіні алып шығыңыз.
- Сүзгіні ағып тұрған сумен жуыңыз да, жақсылап құрғатыңыз.
- Тазалап болғаннан кейін орнына салыңыз.
- ЕСКЕРТУ: Шаңсорғышты орнатылған сүзгілерсіз іске қоспаңыз, себебі бұл электр қозғалтқышты істен шығаруы мүмкін.
- Сүзгілерді машинада жумаңыз және фенмен кептірмеңіз.

#### САҚТАУ

- Шаң сорғышты тік орнатыңыз.
- Тұлғадағы арнайы саңылауға щөткелі құбырды бекітіп қойыңыз.

#### SL NÁVOD NA POUŽIVANIE

#### BEZPEČNOSTNÉ OPATRENIA

- Pri pouhvaní spotrebiča sledujte táto bezpečnostnám opatrením:
- Pozorne prečtajte tento návod na pouhvanie pred pouhvaním spotrebiča, aby nedošlo k jeho poškodeniu. Nesprávne pouhvanie môže spôsobiť poškodenie vŕobku, ťkodu na majetku alebo zdravníhvatela.
- Pred prvým pouhvaním skontrolujte, či zodpovedajú technický charakteristiky vŕobku, ktorý sŕ uvedený na ťntku, parametrom elektrickej siete.
- Pouhňajte len v dombnosti v sŕlade s táto návodom na pouhvanie. Spotrebič nie je určenŕ na pouhvanie v priemyselnej vŕrobe.
- Nepouhňajte spotrebič ani napŕjasn kŕbel do vody alebo inŕch tekutín. Pre zamedzenie poranenia elektrickŕm pŕdom nepouhňajte spotrebič vonku alebo pri vzŕbenej vlhkosti vzduchu.
- Zaprňajte spotrebič do elektrickej siete len suchŕmi rukami; pri tom sa drŕte za zŕstrčku, neŕhajte za kŕbel.
- Dbajte na to, aby sa napŕjasn kŕbel nedotŕkal ostrŕch krajov a horŕcich povrchov.
- Vŕdy odpŕjajte spotrebič od elektrickej siete pred ŕistením alebo v prŕpade, ŕe spotrebič nepouhňvate.
- Zbŕkaz pouhňvania spotrebiče s poškodenŕm napŕjasnŕm kŕbblom a/alebo zŕsuvkou. Pre zamedzenie nebezpečŕa musŕte poškodenŕ kŕbel vymaniť v autorizovanom servisnom centre.
- Nedŕvajte spotrebič blnzkou tepelnŕch zdrojov (radiŕtorov a pod.) a chrŕňte ho od priamych slnečnŕho svetla, lebo to môže spôsobiť deformŕciu plastovŕch častŕn.
- Dbajte na deti, aby sa nesmeli hrať so spotrebičom.
- Aby sa nepoškodila hadica, neprekrŕcajte ju a ne ŕhajte za ŕu.
- Dbajte na to, aby vzduchovŕ otvory neboli zablokovanŕ, aby sa do nich nedostali nepovolenŕ predmety (prach, vlasy, oblečenie a pod.).
- Buďte veľmi opatrnŕ, ak pracujete s vysŕvačom na schodoch.
- Pred začiatkom pŕbce odstrŕňte z podlahy vŕletky tlejivŕ alebo ostrŕ predmety, ktorŕ by mohli poškodiť zberač prachu.
- Ak vŕrobok určŕť dobu bol pri teplotŕch pod 0 ° C, pred zapnutím je potrebnŕ ho nechať pri izbovej teplote po dobu najmenej 2 hodiny.
- Vŕrobca si vyhradzuje pŕvo bez dodatočnŕho oznŕbmenia vykonŕvať menŕie zmeny na konŕtrukcii vŕobku, ktorŕ značne neovplyvnia bezpečnosť jeho pouhňvania, prevŕdzkyschopnosť ani funkčnosť.
- UPOZORNENIE:
- Pre nedopustenie preŕaenia napŕjacej siete nepřŕbjajte vŕrobok spoločne s ŕalŕnmi vŕkonŕmi elektrickŕmi spotrebičmi do tej istej zŕsuvky.
- Nezaprnňajte vysŕvač bez vŕošenŕch filtrov, lebo to môže pokaziť motor spotrebiča.
- Nečistŕte valŕm vysŕvačom vlhkŕ povrchy. Nie je určenŕ pre odstrŕbenie tekutín.
- Koberce, ktorŕ boli vyčistenŕ tekutŕm prostriedkom, pred ŕistením vysŕvačom musŕ uschnŕť.
- Nikdy nepouhňajte vysŕvač bez zberača prachu alebo s poškodenŕm zberačom prachu.

#### PRÍPRAVA NA PREVÁDZKU

- Rozbaľte vŕrobok a odstrŕňte nálepku.

- Ak chcete pripojiť hadicu k vysávaču, vložte základňu do otvoru na vzduch a zatlačte až zaklapne. Ak chcete odpojiť hadicu, stlačte západky na stranách základne hadice.
- Vytiahnite teleskopickú rúrku na požadovanú dĺžku. K tomu posuňte dĺžku teleskopickú rúrku a vytiahnite koniec rúrky.
- Vložte hadicu do rúrky.
- Dajte na rúrku jednu z trysiek:
- Tryska "podlaha / koberec" je určená pre čistenie kobercov a iných materiálov, rovnako ako pre hladké povrchy;
- Tryska "nábytok" je určená pre čistenie čalúneného nábytku, záclon, dekoračných povrchov.
- Tryska "medzera" je určená na čistenie ťažko prístupných miestach (rohov, trhlín).

### PREVÁDZKA

- Pred začiatkom práce vytiahnite napájaciu kábel na požadovanú dĺžku a strčte zberičku do zásuvky. Tilt symbol na kábli označuje jeho optimálnu dĺžku, červený symbol označuje maximálnu povolenú dĺžku.
- Pre zapnutie vysávača stlačte tlačidlo Zap./Выр., pre vypnutie ho stlačte ельте рбз.
- Na rukoväti hadice je regulátor vzduchového prúdu, vďaka ktorému sa dá meniť intenzitu vysávania
- pre čistenie záclon, kobercov, nábytku a pod. doporučujeme ho otvoriť
- pre čistenie kobercov - zatvoriť
- Na telese spotrebiča je regulátor výkonu, vďaka ktorému sa tiež dá meniť intenzitu vysávania.
- Pre zmotovanie napájacieho kábla stlačte ргнслульнй tlačidlo, pri tom doporučujeme ho pridržať rukou, aby sa neprekročal a tým nebol poškodený.
- Aby sa motor neprehrial dodržiavajte maximálnu dobu nepretržitej prevádzky spotrebiča: 15 minút, po ktorej musí byť prestávka najmenej 15 minút.

### ČISTENIE A ÚDRŽBA

- Po ukončení práce vypnite vysávač a odpojte ho od elektrickej siete.
- Otrite vonkajšie časti spotrebiča jemnou utierkou s umývacím prostriedkom, ktorá neobsahuje brúsne látky.
- Nepromývajte spotrebič ani napájaciu kábel do vody alebo iných tekutín.

### ČISTENIE KONTAJNERA PRE ZBER PRACHU

- Odpojte spotrebič od elektrickej siete.
- Vyberte kontajner pre zber prachu. K tomu, stlačte zaistovacie tlačidlo kontajnera na zber prachu.
- Odstráňte odpadky z kontajnera. Ak to chcete vykonať, kliknite na tlačidlo pre otvorenie kontajnera pre zber prachu.

### ČISTENIE FILTROV

- Vyčistite filtre by mali byť najmenej raz ročne. Ak používate vysávač, umývajte filter po každom 3-5 čistení vrečka.
- Odpojte spotrebič od elektrickej siete.
- Otvorte veko kontajnera pre zber prachu a odstráňte hlavný filter.
- Opláchnite teplou tečúcou vodou plastovú časť filtra, rovnako ako filtračnú hubu, potom dôkladne vysušte všetky detaily.
- Po vyčistení ho vložte na miesto. Zatvorte veko kontajnera pre zber prachu, otočte v smere hodinových ručičiek.
- Odstráňte zadnú mriežku a vyberte výstupný filter.
- Opláchnite filter pod tečúcou vodou a osušte ho.
- Po vyčistení ho vložte na miesto.
- UPOZORNENIE: Nezapínajte vysávač bez filtrov, pretože to môže zničiť motor.
- Neumývajte filtre v pračke a nesušte je v sušičke.

### UCHOVÁVANIE

- Postavte vysávač vertikálne.
- Otočte hadicou okolo ruky.