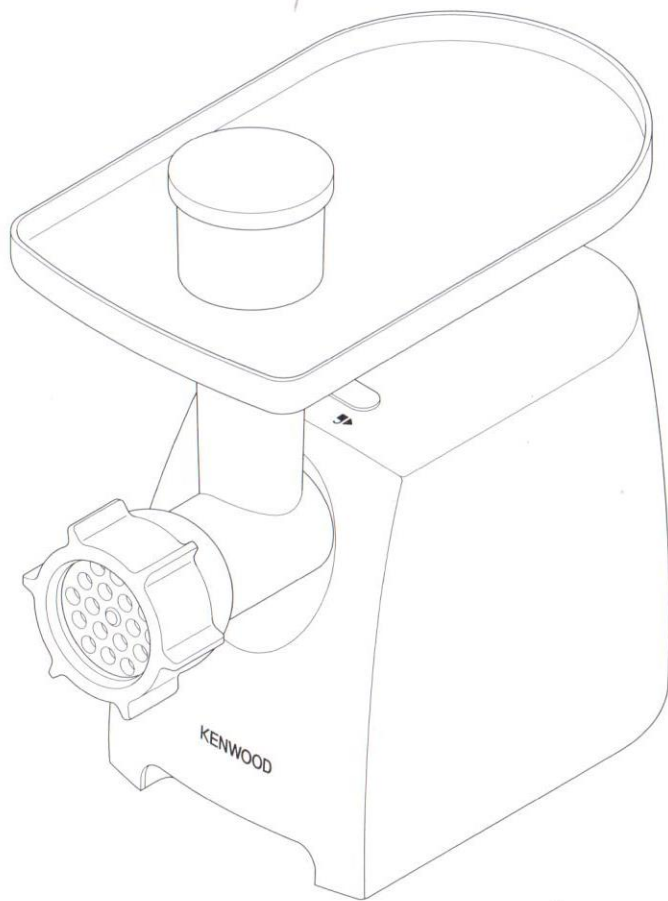


KENWOOD

Type MG35

Meat Grinder instructions
Инструкции по использованию мясорубки
Еттартқыш нұсқаулары

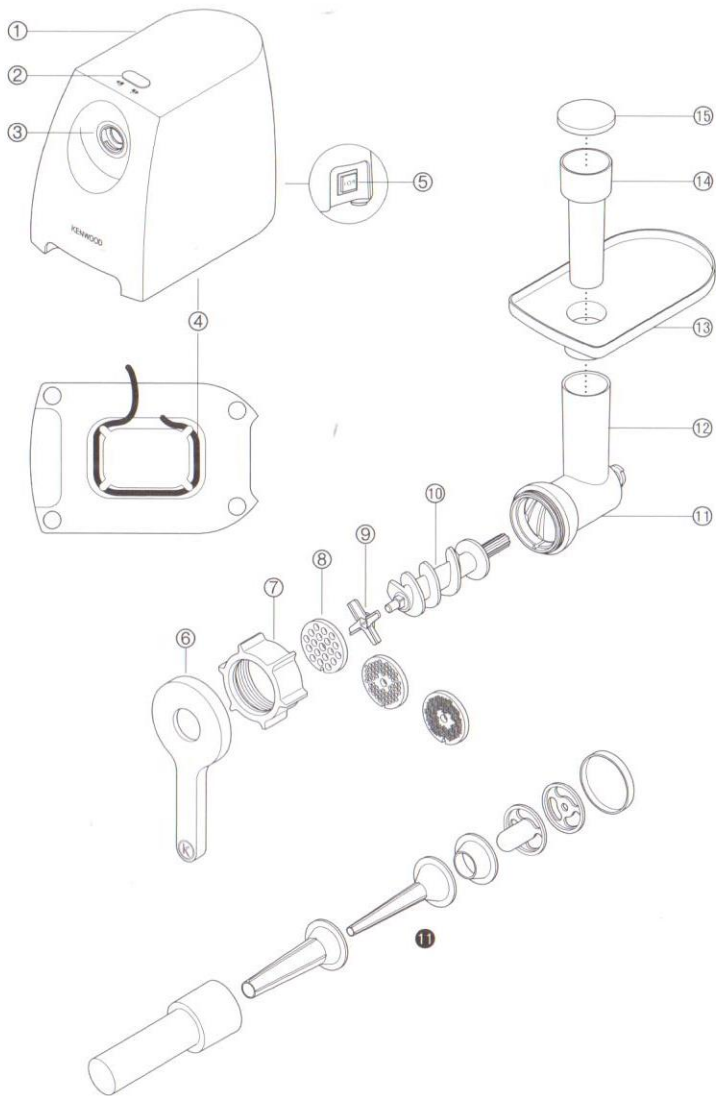


English 3 - 9

Русский 10 - 18

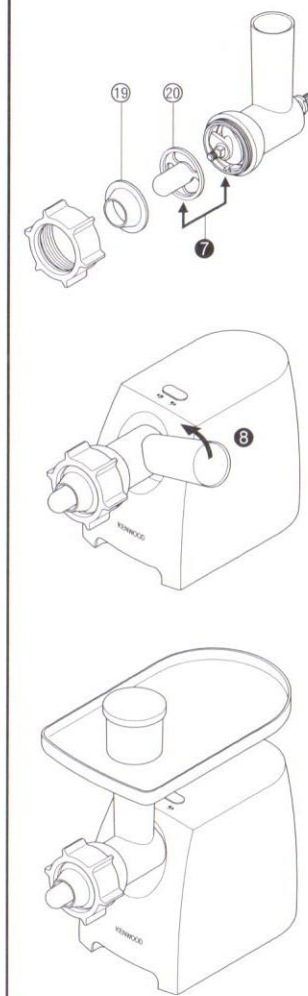
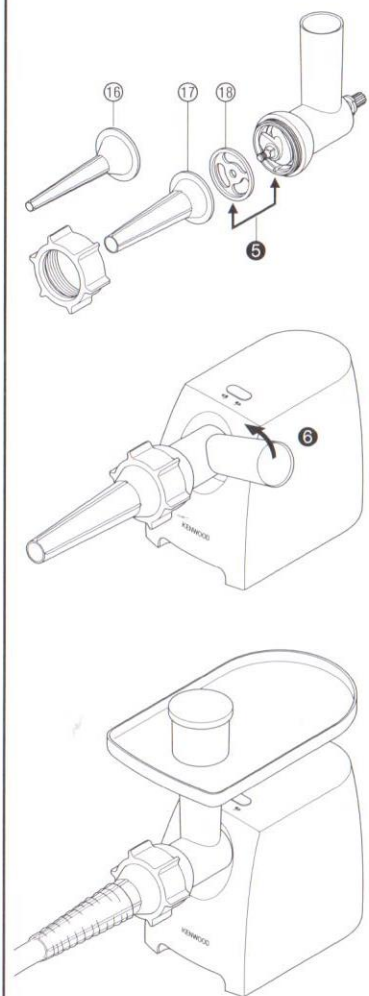
Қазақша 19 - 26

ERC

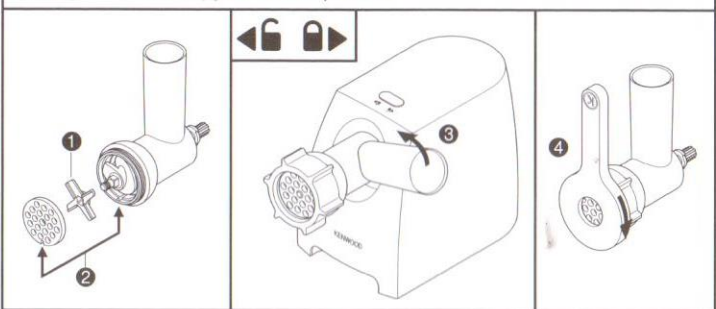


Sausage filler / Насадка для набивки колбас / Шұжықты толтыруға арналған тіркеме

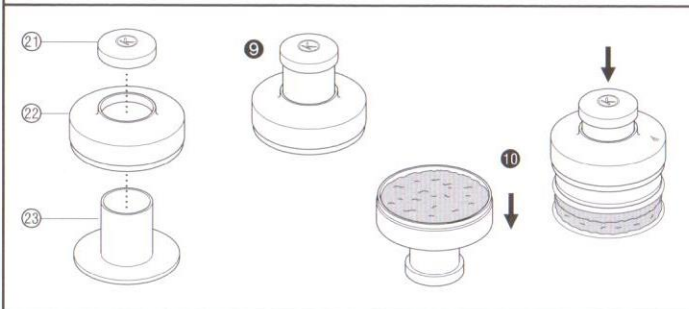
Kebbe maker / Насадка для приготовления «кебе» / Кебе жасау тіркемесі



Meat grinder / Мясорубки / Еттартқыш



Burger press / Пресс для бургеров / Бургерді тығыздау құралы



Problem	Cause	Solution
Meat grinder does not operate.	No power.	Check meat grinder is plugged in. Check the fuse/circuit breaker in your home. If none of the above see "service and customer care" section.
Meat Grinder stops or slows during operation.	Stalls due to food clogging.	Switch off and turn the control to R(reverse) for a few seconds to release clogged food.
Poor minced results.	Cutter fitted the wrong way round.	Check cutter fitted correctly with cutting side facing outermost.
	Clogging occurring behind the screen.	Switch off and unplug and dismantle the attachment. Clean and refit.
	Food forced down feed tube too quickly.	Gently guide the food down the feed tube using the pusher, one piece at a time. Allow the scroll to pick up each piece before adding the next piece.
Ring nut difficult to remove after mincing process.	Overtightened when fitted.	Tighten the ring nut firmly by hand. Use the spanner supplied to undo after use.
Meat grinder attachment cannot be removed from power unit.	Meat grinder attachment not unlocked from power unit.	Hold the release button down on the top of the power unit as you rotate the feed tube towards the front of the meat grinder.

См. иллюстрации на передней странице

Меры предосторожности

- Внимательно прочтите и сохраните эту инструкцию.
- Распакуйте изделие и снимите все упаковочные ярлыки.
- Перед провертыванием необходимо удалить из мяса все кости и срезать пленки.
- Провертывая орехи, закладываете их в мясорубку порциями по несколько штук. Очередная порция закладывается только после провертывания предыдущей.
- Вилка сетевого шнура в обязательном порядке отсоединяется от розетки в следующих случаях:
 - перед установкой или снятием деталей
 - после применения
 - перед мойкой.
- Обрабатываемый продукт разрешается продвигать по подающей трубке только с помощью специального толкателя. Использовать для этой цели пальцы или посторонние предметы строго запрещается.
- Внимание: Режущие кромки ножей остро заточены! При работе и мойке соблюдайте осторожность.
- Насадка должна быть надежно установлена на мясорубке до включения.
- Во избежание поражения электрическим током не допускайте попадания влаги в моторный блок, на сетевой шнур и на вилку.

- Пользоваться неисправной мясорубкой запрещается. См. информацию о проверке и ремонте в разделе «Обслуживание и забота о покупателях».
- Использовать не рекомендованные изготовителем насадки запрещается.
- Не допускайте свисания сетевого шнура там, где ребенок может дотянуться до него.
- Приборы могут использоваться лицами со сниженными физическими, сенсорными или умственными способностями, а также лицами с недостаточным опытом или знаниями, если они находятся под наблюдением или получили инструкции по безопасному использованию устройства и если они понимают сопряженные с этим риски.
- Дети должны быть под присмотром и не играть с прибором.
- Неправильное использование прибора может привести к получению травмы.
- Прибор не предназначен для использования детьми. Храните прибор и его шнур в недоступном для детей месте.
- Этот бытовой электроприбор разрешается использовать только по его прямому назначению. Компания Kenwood не несет ответственности, если прибор используется не по назначению или не в соответствии с данной инструкцией.

Мясорубка предназначена для измельчения мяса, птицы и рыбы. Используйте приложенные насадки для приготовления сосисок, кебе и котлет.

Перед включением в сеть

- Убедитесь в том, что напряжение электросети в вашем доме соответствует указанному на основании электроприбора.
- Данное устройство соответствует директиве ЕС 2004/108/ЕС по электромагнитной совместимости, а также норме ЕС 1935/2004 от 27/10/2004 по материалам, предназначенным для контакта с пищевыми продуктами.

Перед первым использованием

- 1 Промойте детали мясорубки (см. раздел «Уход и обслуживание»)
- 2 Оберните лишний шнур вокруг кронштейна с внутренней части моторного блока ④.

Основные компоненты

Мясорубки

- ① моторный блок
- ② пусковая кнопка
- ③ насадка
- ④ отсек для хранения шнура
- ⑤ переключатель ВКЛ/ВЫКЛ с функцией обратного хода
- ⑥ гаечный ключ
- ⑦ кольцевая гайка
- ⑧ решеток: для мелкой, средней и крупной рубки
- ⑨ нож
- ⑩ шнек
- ⑪ корпус
- ⑫ подающая трубка
- ⑬ лоток
- ⑭ толкатель / блок хранения для насадок для приготовления кебе и колбас
- ⑮ крышка-толкатель

Сборка мясорубки

- 1 Вставьте шнек ⑩ внутрь корпуса.
- 2 Установите нож ⑨ - режущей кромкой наружу ❶. **Проверьте, что нож установлен правильно - иначе вы можете повредить свою мясорубку.**
- 3 Установите решетку ⑧. Убедитесь, что зазор совпал с центрирующим выступом ❷.
- Решетку для мелкой рубки следует использовать для рубки сырого мяса, рыбы, мелких орехов и вареного мяса для пастушей запеканки или мясного хлеба.
- Решетку для средней и грубой рубки следует использовать для рубки сырого мяса, рыбы, орехов, овощей, твердого сыра, а также очищенных от кожуры или сушеных фруктов для приготовления пудингов и мармелада.
- 4 Установите кольцевую гайку (не затягивайте).

Как пользоваться мясорубкой

- 1 Расположив насадку, как показано на рисунке ❸, вставьте ее в отверстие. Поверните корпус так, чтобы подающая трубка находилась в вертикальном положении.
- 2 Плотно затяните кольцевую гайку рукой.
- Если при измельчении мяса Вы получаете неудовлетворительные результаты, выключите прибор и вытащите из розетки. Отверните и почистите насадку, затем заново ее соберите и установите на моторный блок. Плотно затяните кольцевую гайку, используя прилагающийся гаечный ключ ④.
- 3 Установите лоток ⑬.

4 Прежде чем обрабатывать замороженные продукты в мясорубке, их следует полностью разморозить.

Порежьте мясо на полоски шириной 2,5 см (1 дюйм).

5 Включите ⑤. Используя толкатель, мягко направляйте пищу в подающую трубку, по одному куску. **Не нажимайте слишком сильно, чтобы не повредить мясорубку.**

● Чтобы продлить срок эксплуатации мясорубки, непрерывное время работы прибора не должно превышать 15 минут, (после измельчения одной порции и перед обработкой следующей делайте 10-минутные перерывы).

● Если машина остановилась или заклинила во время использования, выключите ее. Нажмите и удерживайте кнопку ⑤ обратного хода (R) в течение нескольких секунд, чтобы высвободить застрявшую массу. Выньте вилку из розетки и удалите застрявший продукт.

● Выбирая данную функцию, всегда дождитесь прекращения работы прибора, прежде чем ставить переключатель ВКЛ/ВЫКЛ в режим обратного.

6 Закончив работу, всегда выключайте машину и отключайте ее от сети питания.

7 Ослабьте кольцевую гайку. При необходимости используйте прилагающийся гаечный ключ.

8 Нажмите и держите пусковую кнопку ② наверху моторного блока, поворачивая подающую трубку по направлению к моторному блоку, затем потяните и снимите.

насадка для набивки колбас

Используйте оболочку из свиной кожи на большой воронке и из бараньей – на маленькой. В качестве альтернативного варианта перед приготовлением обкатайте колбасный фарш в сухарях или в муке с добавлением специй.

- ⑯ малая воронка (для тонких колбас)
- ⑰ большая воронка (для толстых колбас)
- ⑱ основание

Как пользоваться насадкой для набивки колбас

- 1 Если вы используете оболочку, то сначала замочите ее в холодной воде на 30 минут. Затем раскройте ее с помощью струи воды, установите под струю нужную воронку и натяните на воронку оболочку.
- 2 Установите шнек внутри корпуса.
- 3 Установите основание ⑱ – выступ должен войти в паз ⑤.
- 4 Держа воронку на насадке-мясорубке, несильно закрутите кольцевую гайку.
- 5 Расположив насадку-мясорубку, как показано на рисунке ⑥, вставьте ее в отверстие. Поверните корпус так, чтобы подающая трубка находилась в вертикальном положении.
- 6 Плотно затяните кольцевую гайку рукой.
- 7 Установите лоток.
- 8 Включите прибор и с помощью толкателя мягко направляйте пищу в подающую трубку. **Не нажимайте слишком сильно, чтобы не повредить мясорубку.** По мере наполнения оболочки постепенно снимайте ее с насадки. Не набивайте оболочку слишком туго.
- 9 Скрутите оболочку, придав ей форму колбасы.

рецепт приготовления свиной колбасы

100 г сухого хлеба
600 г свинины, нежирной и жирной, нарезанной полосками
1 яйцо, взбитое
5 мл (1 чайная ложка) кухонных трав
соль и перец

- 1 Замочите хлеб в воде, затем отожмите и вылейте воду.
- 2 Пропустите мясо через мясорубку в чашу.
- 3 Добавьте остальные ингредиенты и хорошо перемешайте.
- 4 Сформируйте колбасу (см. «использование насадки для набивки колбасы»).
- 5 Обжарьте на сковороде, гриле или в духовке до золотисто-коричневого цвета.

насадка для приготовления «кебе»

«Кебе» это национальное блюдо, которое готовят на Среднем Востоке, оно представляет из себя обжаренную во фритюре оболочку из молодой баранины и вареной, высушенной пшеничной крупы с начинкой из мясного фарша.

- ⑲ конус
- ⑳ формовочная деталь

Как пользоваться насадкой для приготовления «кебе»

- 1 Установите шнек внутри корпуса.
- 2 Установите формовочную деталь ⑳ – убедитесь, что зазор совпал с центрирующим выступом ⑦.
- 3 Установите конус ⑲.
- 4 Закрутите кольцевую гайку, но не затягивайте.

- 5 Расположив насадку, как показано на рисунке ⑧, вставьте ее в отверстие. Поверните корпус так, чтобы подающая трубка находилась в вертикальном положении.
- 6 Плотно затяните кольцевую гайку рукой.
- 7 Установите лоток.
- 8 Включите прибор и с помощью толкателя мягко направляйте смесь внутрь. Нарезьте на равные куски.

Рецепт приготовления фаршированного «кебе»

Внешняя оболочка

500 г молодой или нежирной баранины, порезанной на полоски 500 г и вареной и высушенной пшеничной крупы, промытой и отжатой
1 маленькая луковичка, мелко нарезанная

Внимание

Всегда используйте вареные и высушенные зернышки пшеницы сразу после высушивания. Если вы дадите им просохнуть, это может увеличить нагрузку на мясорубку и привести к ее повреждению.

- 1 Используя решетку для мелкой рубки, порубите в мясорубке попеременно отдельными порциями мясо и крупу.
- 2 Перемешайте. Затем проверните массу еще два раза.
- 3 Добавьте лук в массу.
- 4 Проталкивайте смесь внутрь, используя насадку для приготовления кебе.

Фарш

400 г молодой баранины,
порезанной на полоски
15 мл (1 столовая ложка) масла
2 средних луковицы, мелко
порубленных
5-10 мл (1-2 чайных ложки)
молотого душистого перца
15 мл (1 столовая ложка)
пшеничной муки
соль и перец

- 1 Используя решетку для мелкой рубки, порубите молодую баранину.
- 2 Поджарьте лук до золотисто-коричневого цвета. Добавьте молодую баранину.
- 3 Добавьте остальные ингредиенты и варите в течение 1-2 минут.
- 4 Дайте стечь лишнему жиру и остыть.

Как приготовить «кебе»

- 1 Пропустите смесь для оболочки через насадку для приготовления «кебе»
- 2 Порежьте на куски длиной 8 см.
- 3 Сожмите один конец трубки, чтобы запечатать ее. Заложите фарш (не слишком много) с другого конца трубки и запечатайте этот конец.
- 4 Обжарьте во фритюрнице с горячим (190°C) маслом в течение 6 минут или до золотисто-коричневого цвета.

пресс для бургеров

- ① крышка
- ② основной корпус пресса
- ③ поршень

Как использовать пресс для бургеров

- 1 Соберите пресс, установив основной корпус ② на поршень ③. Закройте крышкой ① и нажмите, чтобы зафиксировать ⑨.
- 2 Приготовьте фарш для бургеров (см. предложенный рецепт).
- 3 Переверните пресс вверх дном ⑩ и нажмите на плоскую часть, чтобы зафиксировать. Положите диск из пергаментной или вошеной бумаги внутрь основного корпуса.
- 4 Выложите ложкой фарш (примерно 120 г) так, чтобы он почти доходил до края пресса, и ровно распределите. Положите поверх фарша еще один диск из пергаментной или вошеной бумаги.
- 5 Сформируйте котлеты, надавив на корпус вдоль поршня, или переверните пресс вверх дном и надавите на поршень.

Рецепт фарша для бургеров

(на 4 котлеты)

450 г измельченного говяжьего фарша
1 мелко нарезанная луковица
Посолите и поперчите по вкусу

- 1 Смешайте фарш, лук и специи в миске.
- 2 Разделите смесь на 4 порции и выложите по очереди в пресс для бургеров (см. инструкции по использованию), сформировав котлеты.
- 3 Смажьте маслом и поместите под разогретый гриль на 4-5 минут с каждой стороны – или поджарьте на среднем огне.

Уход и очистка

- Перед чисткой всегда выключайте машину и отключайте ее от сети питания.

Моторный блок

- Протереть влажной тряпкой и просушить.
- Не используйте абразивы и не погружайте машину в воду.

насадка-мясорубка

- 1 Отверните кольцевую гайку рукой или гаечным ключом ④ и снимите ее. Вымойте все детали горячей мыльной водой, а затем высушите. **Не мойте никакие части электроприбора в посудомоечной машине.** Никогда не пользуйтесь раствором соды.
- 2 Соберите мясорубку.
- 3 Протрите решетку растительным маслом, а затем оберните ее жиронепроницаемой бумагой, чтобы предотвратить обесцвечивание/ржавление.
- 4 Сняв крышку с толкателя, внутри вы можете хранить насадки для приготовления колбас и кебе ⑪.

Пресс для бургеров

- 1 Разъедините пресс для бургеров - снимите крышку ① и отсоедините основной корпус ② от штифта.
- 2 Вымойте и тщательно просушите все детали.

Насадка для приготовления колбас и кебе

Вымойте в горячей мыльной воде и тщательно просушите.

Обслуживание и забота о покупателях

- При повреждении шнура в целях безопасности он должен быть заменен в представительстве компании или в специализированной мастерской по ремонту агрегатов KENWOOD.

Если вам нужна помощь в:

- использовании прибором или
- техобслуживании или ремонте,
- обратитесь в магазин, в котором вы приобрели прибор.

Информация о коде даты может находиться на нижней поверхности продукта или около таблички с техническими данными. Код даты показан в виде кода года и месяца, за которым следует номер недели. **ОБРАТИТЕ ВНИМАНИЕ:** Первые две цифры обозначают год, последние две цифры – порядковый номер недели года. Например: 1 сентября 2013 года = 13L35

- Спроектировано и разработано компанией Kenwood, Соединенное Королевство.
- Сделано в Китае.

Модель	MG35
Напряжение	220 – 240 В
Частота колебаний	50/60 Гц
Мощность	350 Вт

Адрес производителя:
Kenwood Limited, 1-3 Kenwood
Business Park, New Lane, Havant,
Hampshire PO9 2NH, UK

Адрес компании-импортера:
ООО «Делонги», Россия, 127055,
Москва, ул. Суцневская, д. 27, стр. 3
Тел.: +7 (495) 781-26-76



**ВАЖНАЯ ИНФОРМАЦИЯ ПО
ПРАВИЛЬНОЙ УТИЛИЗАЦИИ
ИЗДЕЛИЯ СОГЛАСНО
ДИРЕКТИВЕ ЕС 2002/96/ЕС.**

По истечении срока службы изделие нельзя выбрасывать как бытовые (городские) отходы. Изделие следует передать в специальный коммунальный пункт раздельного сбора отходов, местное учреждение или в предприятие, оказывающее подобные услуги. Отдельная утилизация бытовых приборов позволяет предотвратить возможные негативные последствия для окружающей среды и здоровья, которыми чревата ненадлежащая утилизация, и позволяет восстановить материалы, входящие в состав изделий, обеспечивая значительную экономию энергии и ресурсов. В качестве напоминания о необходимости отдельной утилизации бытовых приборов на изделие нанесен знак в виде перечеркнутого мусорного бака на колесах.

Устранение неполадок

Проблема	Причина	Решение
Мясорубка не работает	Нет электропитания	Убедитесь, что мясорубка включена в розетку. Проверьте предохранитель / выключатель в доме. Жоғарыдағы шешімдердің ешбірі ақаулықты шешпесе, «Қызмет көрсету және тұтынушыны қолдау» бөлімін қараңыз.
Мясорубка останавливается или замедляет работу (издавая тихое гудение)	Застрявшая пицца	Выключите устройство и на несколько секунд переведите на режим R (обратный ход), чтобы высвободить застрявшую пиццу.
Неудовлетворительные результаты измельчения	Неправильно установлен нож	Проверьте, что нож установлен правильно – режущей кромкой наружу.
	Закупорка за решеткой	Выключите устройство, выньте из розетки, отверните насадку, почистите ее и затем заново установите.
	Пицца слишком быстро проходит по трубке	Мягко направляйте пиццу в подающую трубку с помощью толкателя, по одному куску. Опускайте следующий кусок лишь после того, как предыдущий поступил в воронку.
Кольцевая гайка с трудом снимается после измельчения	Слишком туго затянута при установке	Плотно затяните кольцевую гайку рукой. Для снятия после использования применяйте прилагающийся гаечный ключ.
Насадка-мясорубка не снимается с моторного блока	Насадка-мясорубка не отсоединена от моторного блока	Нажмите и держите пусковую кнопку наверху моторного блока, поворачивая подающую трубку по направлению к моторному блоку.