

Инструкция по эксплуатации



**Bimatek**

**V—4017 SHB**  
**ПЫЛЕСОС**

Уважаемый покупатель, уважаемая покупательница! Поздравляем Вас с приобретением нового пылесоса. При правильном использовании он прослужит Вам долгие годы.

Пожалуйста, внимательно изучите нижеследующую информацию. Она содержит важные указания по безопасности, а также по эксплуатации пылесоса и уходу за ним. Позаботьтесь о сохранности настоящей Инструкции и, если пылесос перейдет к другому хозяину, передайте ее вместе с прибором.

## ТЕХНИЧЕСКИЕ ХАРАКТЕРИСТИКИ

Напряжение: ~220 В / 50 Гц  
 Мощность: 1700 Вт  
 Цвет: Серебряный

*Внимание! Производитель имеет право на внесение изменений в технические характеристики вследствие постоянного совершенствования продукции без дополнительного уведомления об этих изменениях.*

Пылесос имеет удобную форму, высокую силу всасывания, низкий уровень шума, систему фильтрации с выходным НЕРА-фильтром, позволяющую очищать воздух в Вашем доме, индикатор заполнения пылесборника, который показывает когда нужно произвести замену пылевого мешка. На корпусе предусмотрен ножной выключатель Вкл./Выкл, а также кнопка автоматического сматывания шнура. Благодаря высокой маневренности пылесоса Вы

можете легко производить уборку в Вашем доме.

## УКАЗАНИЯ ПО ТЕХНИКЕ БЕЗОПАСНОСТИ

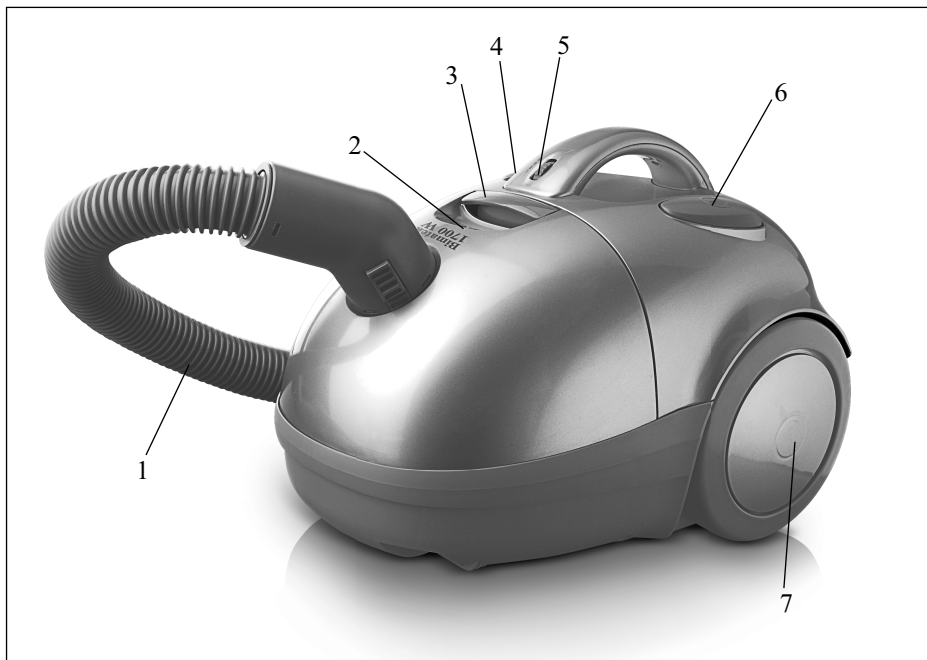
При использовании пылесоса соблюдайте перечисленные ниже требования. Если Вы используете пылесос не по назначению или не соблюдая требования инструкции, фирма-производитель не несет ответственности за его работу.

- ◆ Не оставляйте пылесос включенным в сеть. Вынимайте вилку из розетки, когда прибор не используется или перед его обслуживанием.
- ◆ Убедитесь в том, что напряжение в сети совпадает с напряжением, соответствующим техническим характеристикам
- ◆ Для снижения риска поражения электротоком не используйте пылесос на открытом воздухе или для уборки влажных поверхностей.
- ◆ Не позволяйте детям играть с прибором. Присматривайте за детьми, находящимися рядом с работающим прибором.
- ◆ Пользуйтесь прибором исключительно в соответствии с приведенными здесь инструкциями и применяете только рекомендуемые изготовителем принадлежности.
- ◆ Не пользуйтесь прибором с поврежденным электрошнуром или вилкой. Если пылесос не работает должным образом, упал, сломался, был оставлен вне дома или в него попала вода, обратитесь в сервисный центр.

- ◆ Не тяните и не носите пылесос за шнур, не используйте его в качестве ручки, не закрывайте над шнуром дверь и не протягивайте его вдоль острых кромок или углов. Не работайте пылесосом над шнуром. Держите шнур подальше от нагреваемых поверхностей.
- ◆ Когда вынимаете вилку из сети, не тяните за шнур. Возьмитесь за вилку, а не за шнур.
- ◆ Не дотрагивайтесь до вилки или пылесоса мокрыми руками.
- ◆ Не просовывайте какие-либо предметы в отверстия. Не пользуйтесь пылесосом, если заблокированы отверстия. Следите за тем, чтобы отверстия были свободными от пыли, волокон, волос и всего того, что может уменьшить воздушный поток.
- ◆ Не позволяйте волосам, одежде, пальцам и любым частям тела попадать в отверстия и движущиеся части пылесоса.
- ◆ Если всасывающее воздух отверстие, всасывающая трубка или жесткий переходник на телескопической трубке оказываются заблокированными, следует незамедлительно выключить пылесос. До повторного запуска пылесоса удалите предмет, вызвавший засорение.
- ◆ Чтобы избежать порчи шланга, его не следует перегибать или сильно натягивать.
- ◆ Не садитесь на пылесос. Это может привести к его поломке.
- ◆ Чтобы снизить риск порчи мебели или получения травмы, при сматывании провода придерживайте его за вилку.
- ◆ Правильно вставляйте пылесборник. При неправильном расположении пылесборника, Вы не сможете закрыть переднюю крышку.
- ◆ После чистки тканевого пылесборника не забудьте установить его обратно. Никогда не используйте пылесос без мешка.
- ◆ Не используйте пылесос для уборки обогревателей, сигаретных окурков и т.д.
- ◆ Прежде чем вставить вилку в сеть убедитесь в том, что у вас сухие руки.
- ◆ До начала уборки с помощью пылесоса удалите с пола крупные или острые предметы, чтобы не допустить повреждение бумажного мешка.
- ◆ Данный пылесос оборудован шнуром, который сматывается автоматически. В случае повреждения вилки или шнура, ремонт должен производиться квалифицированным специалистом или электриком.

## УСТРОЙСТВО ПЫЛЕСОСА

1. Гибкий шланг
2. Индикатор
3. Замок
4. Кнопка сматывания сетевого кабеля
5. Регулятор мощности
6. Выключатель
7. Большие колеса



## ЭКСПЛУАТАЦИЯ

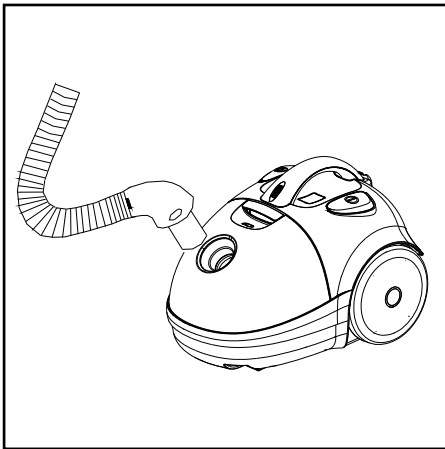
### Сборка пылесоса

Перед присоединением или отсоединением принадлежностей всегда отключайте вилку кабеля питания от розетки электросети.

#### Присоединение принадлежностей к пылесосу

##### 1. Присоединение гибкого шланга

*Присоединение шланга:*



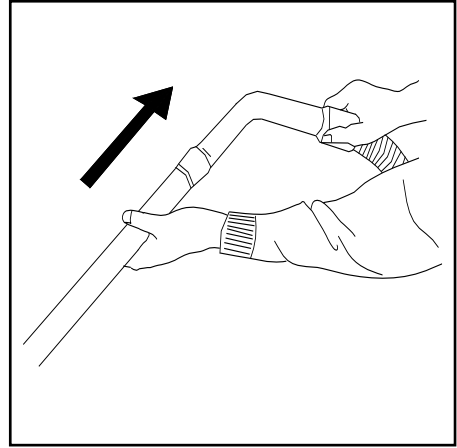
Вставьте гибкий шланг в отверстие всасывания воздуха, которое находится в верхней части пылесоса. Слегка надавите на шланг, чтобы зафиксировать его, при фиксации должен раздаться щелчок.

*Отсоединение шланга:*

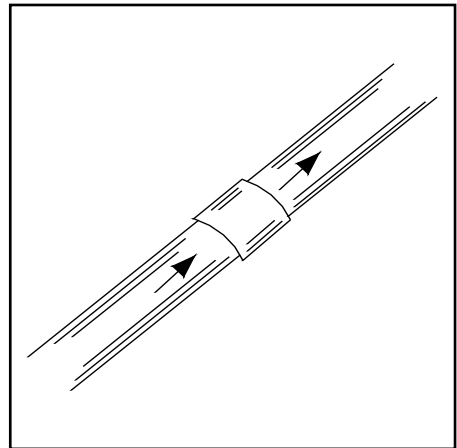
Отключите пылесос от источника электропитания. Отсоедините гибкий шланг от отверстия всасывания воздуха.

##### 2. Присоединение удлинительных трубок и насадок.

*Присоединение удлинительной трубки к ручке.*

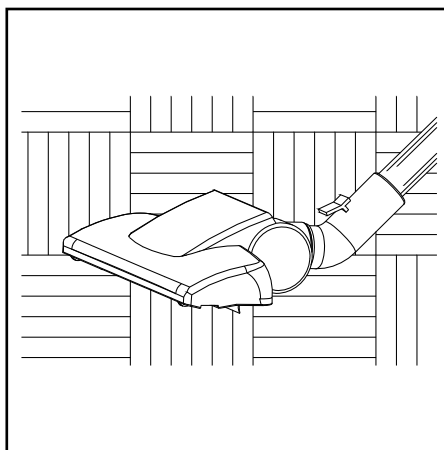
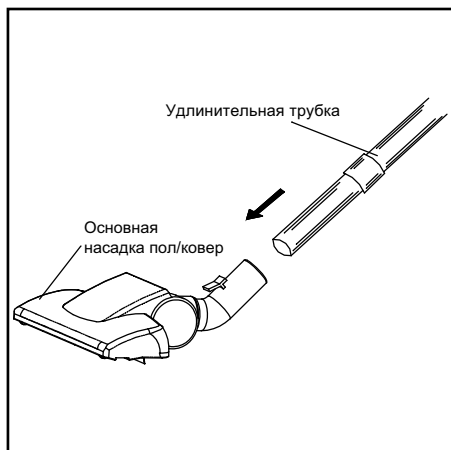


*Регулировка длины трубки.*



*Присоединение основной насадки пол/ковер*

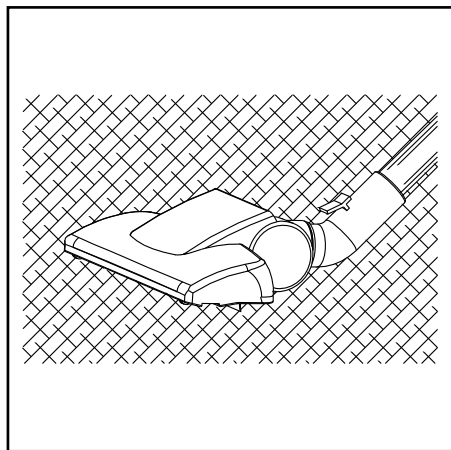
*Чистка паркета*



**Использование насадки пол/ковер**

Насадка предназначена для чистки ковров и твердых напольных покрытий.

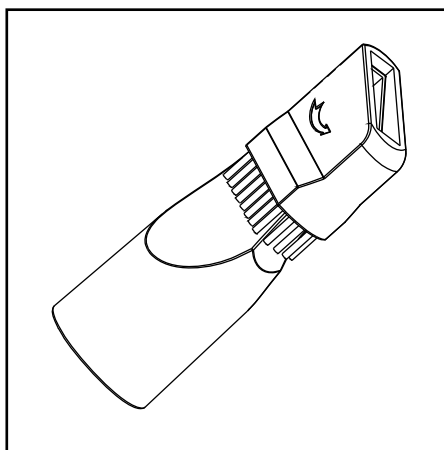
*Чистка ковра*



**2. Использование дополнительных насадок**

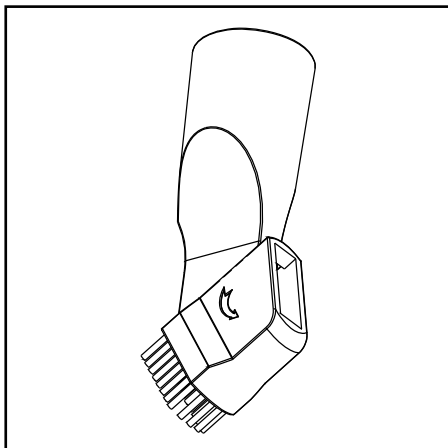
В комплект входит дополнительная комбинированная насадка: щелевая/насадка для чистки мягкой мебели. Дополнительные принадлежности удобно хранить, разместив в специальном держателе.

*Комбинированная насадка: щелевая/насадка для мягкой мебели*



Щелевая насадка предназначена для чистки радиаторов, щелей в полу, углов комнат, плинтусов, для чистки пространства между подушками диванов.

*Насадка для мягкой мебели предназначена для чистки мягкой мебели, штор, книг, абажуров люстр, полок.*



### Щетка для паркета

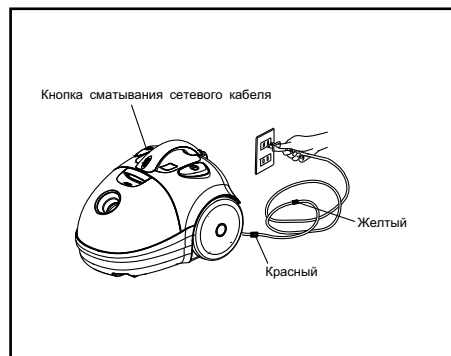
Щетка для паркета, благодаря использованию натурального ворса, идеально подходит для ежедневной уборки паркета и полов из ламината. Она не оставляет царапин и поможет сохранить внешний вид ваших полов на долгие годы.

### Турбощетка

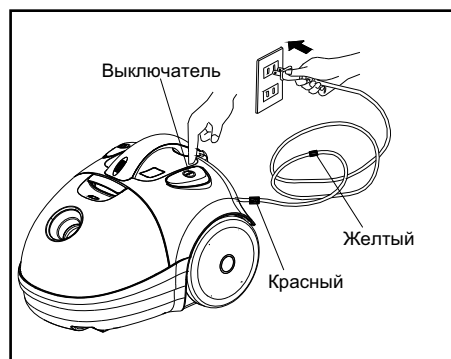
Турбощетка особенно эффективна для чистки ковров и ковровых покрытий от шерсти животных, длинных волос и ниток. За счет вращающейся турбины она обеспечивает более глубокую чистку ковров.

Перед тем, как пользоваться устройством, размотайте кабель на достаточную длину и вставьте вилку в розетку электросети. Наилучшая длина кабеля обозначена на нем желтой меткой. Не разматывайте кабель на длину, превышающую ту, которая обозначена красной меткой.

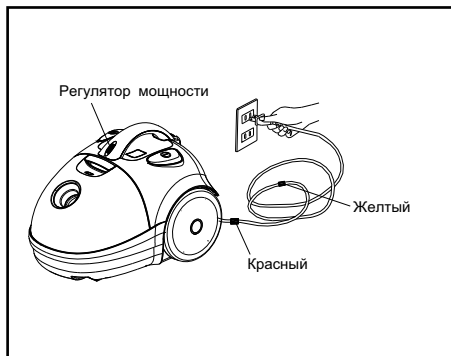
1. Для включения пылесоса нажмите на кнопку «ON/OFF».



2. Для того чтобы сматывать кабель, одной рукой нажмите кнопку сматывания, а другой рукой направляйте кабель, чтобы он не болтался при сматывании и не был бы поврежден.



3. Для модели V-4017 SHB: электронное управление мощностью двигателя. Регулируйте мощность при помощи ползункового регулятора.

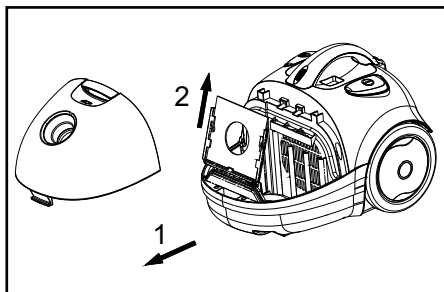


## ОБСЛУЖИВАНИЕ

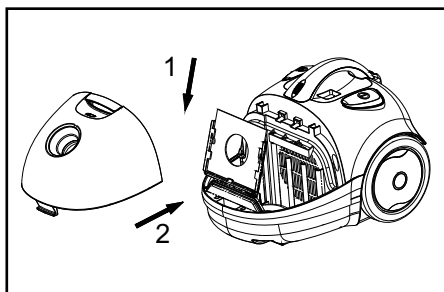
### Замена пылесборника

- ◆ Всегда пользуйтесь пылесосом только при установленном пылесборнике.
- ◆ Если Вы забыли установить пылесборник, либо установили его неправильно, крышка пылесборника может не закрыться до конца.

1. Отсоедините гибкий шланг, затем откройте переднюю крышку.
2. Извлеките пылесборник.



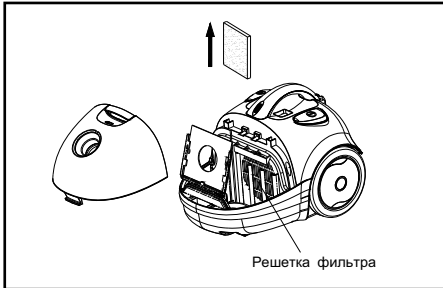
3. Замените пылесборник, если он полностью заполнен пылью; установите новый пылесборник.
4. Закройте крышку, для этого слегка надавите на нее вниз, при фиксации крышки должен раздаться щелчок.



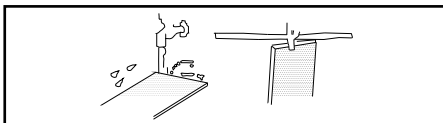


### Замена и чистка фильтра

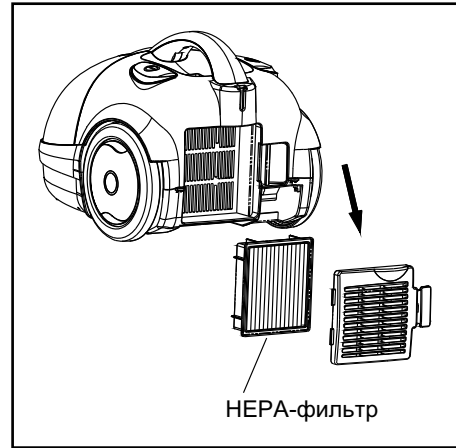
- ◆ Фильтр необходимо чистить не реже двух раз в год, либо в том случае, когда видно, что он забит пылью.
- ◆ Всегда пользуйтесь пылесосом только при установленном фильтре.
- ◆ Если фильтр не установлен в пылесос, то может уменьшиться мощность всасывания, либо может выйти из строя двигатель.
- ◆ Перед чисткой фильтра отсоедините пылесос от розетки электросети.
- ◆ Не мойте фильтр в стиральной машине.
- ◆ Не сушите фильтр с помощью фена для волос.



1. Снимите переднюю крышку пылесоса.
2. Извлеките решетку фильтра и снимите фильтр.
3. Промойте фильтр под струей теплой воды, затем полностью высушите.
4. Установите фильтр и решетку фильтра обратно в пылесос.



### Замена HEPA-фильтра



- ◆ Откройте крышку отсека HEPA-фильтра.
- ◆ Извлеките использованный фильтр.
- ◆ Установите новый HEPA-фильтр.
- ◆ Закройте крышку отсека HEPA-фильтра.

## **ИНФОРМАЦИЯ О СЕРТИФИКАЦИИ**

Товар сертифицирован в соответствии с законом «О защите прав потребителей».

Установленный производителем в порядке п.2 ст.5 Федерального Закона РФ «О защите прав потребителей» срок службы для данного изделия равен 12 месяцам с даты производства при условии, что изделие используется в строгом соответствии с настоящей инструкцией по эксплуатации и применимыми техническими стандартами.



## Инструкция по эксплуатации

---



**Bimatek**

