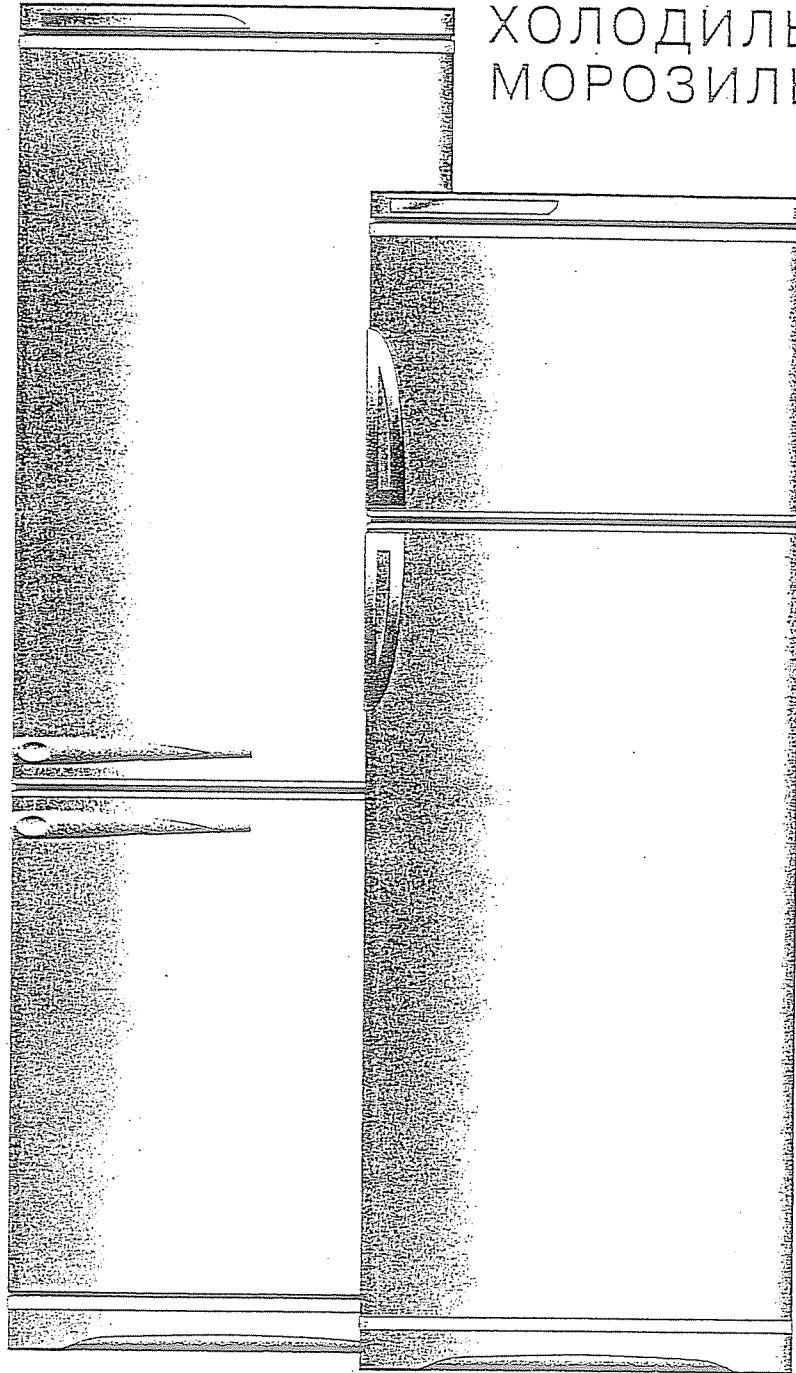




ХОЛОДИЛЬНИКИ
МОРОЗИЛЬНИКИ



руководство по эксплуатации

ЭНЕРГЕТИЧЕСКАЯ ЭФФЕКТИВНОСТЬ ХОЛОДИЛЬНЫХ ПРИБОРОВ

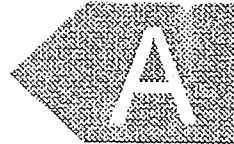
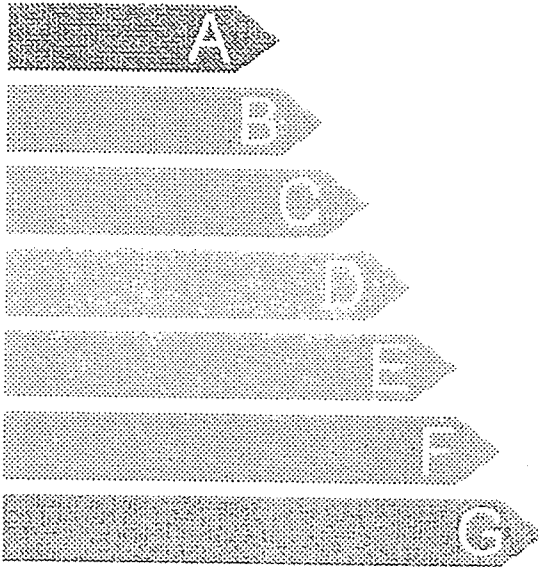
Изготовитель

STINOL

Модель

232 Q

Максимально эффективный



Минимально эффективный

Потребление электроэнергии, кВт*ч/год

252

Общий объем для хранения свежих продуктов, дм³

150

Общий объем для хранения замороженных продуктов, дм³

28

Символы маркировки самого холодного отделения



Корректированный уровень звуковой мощности, дБа

42

Экологическая чистота хладагента

Да

Этикетка эффективности: ГОСТ Р 51565-2000
DIN FN153-90

ГОСТ Р 51368-99
Директива 86/594/ЕЕС (для NF)

Бытовой холодильник с морозильным отделением «STINOL – 232Q»

НАЗНАЧЕНИЕ

Холодильник с морозильным отделением предназначен для:

- хранения не замороженных продуктов в отделении для хранения свежих продуктов (ХО);
- замораживания и хранения замороженных продуктов в морозильном отделении (МО).

ТЕХНИЧЕСКИЕ ДАННЫЕ

Наименование параметра		Величина
Габаритные размеры: высота/ширина/глубина, см		125/60/60
Общий объем брутто, дм ³		225
Объем брутто МО, дм ³		28
Общий объем для хранения, дм ³		178
Объем для хранения МО, дм ³		28
Система охлаждения		статическая
Площадь полок для хранения продуктов, м ²		1,0
Рекомендуемая равномерная нагрузка на полку, кг, не более		16 /30 ¹⁾
Климатический класс		N-ST
Температура окружающей среды при эксплуатации, °С	N	от +16 до +32
	ST	от +18 до +38
Мощность замораживания, кг/24ч		2
Время повышения температуры в МО от -18 ⁰ С до -9 ⁰ С, при отключении эл. питания, ч		13
Класс энергетической эффективности		A
Потребление энергии, кВт ч/24 часа,		0,69
Количество компрессоров		1
Масса нетто, кг		54
Установленный срок службы, лет		10
Средний срок службы, лет		15

¹⁾ - значение для стеклянных полок.

Примечание: дополнительная информация приведена в табличке-паспорте, расположенной с правой стороны холодильной камеры.

КОМПЛЕКТНОСТЬ

В комплект поставки входит упакованный холодильный прибор, Руководство по эксплуатации, Сервисный сертификат.

Состав изделия:

- А - Ванночка для льда
- В - Полка - 2 шт.
- С - Ящик овощной - 2 шт.
- Д - Форма для яиц
- Е - Балкон малый - 2 шт.
- Ф - Балкон - 2 шт.
- Г - Балкон с крышкой
- Н - Разделитель полки
- І - Поддон
- Ј - Ерш
- К - Регулировочные опоры
- О - Лопатка для удаления инея
- Р - Ручка
- R - Винт - 2 шт.
- S - Крышка декоративная - 2 шт.
- Т - Упоры задние

Сменные части:

Упор нижний левый.

ВНИМАНИЕ! Не допускается эксплуатация прибора без балкона (поз. F), являющегося упором для отключения лампы освещения.

СХЕМА ЗАМЕНЫ ЛАМПЫ ОСВЕЩЕНИЯ

Снимите плафон освещения слегка сжав его до выхода фиксаторов. Затем замените лампу.

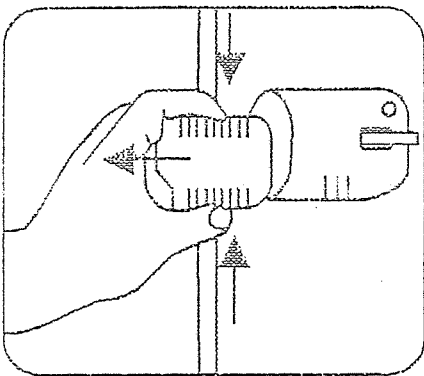
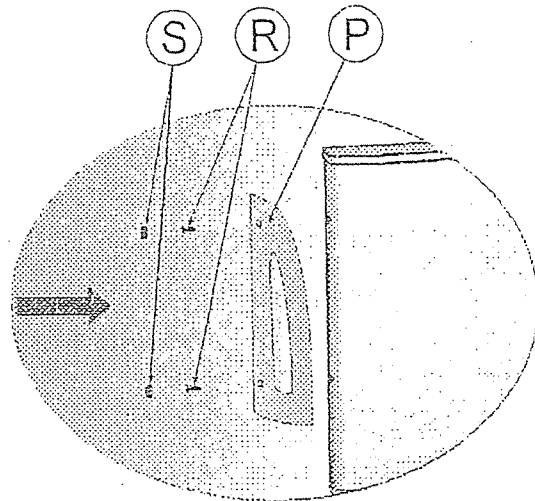


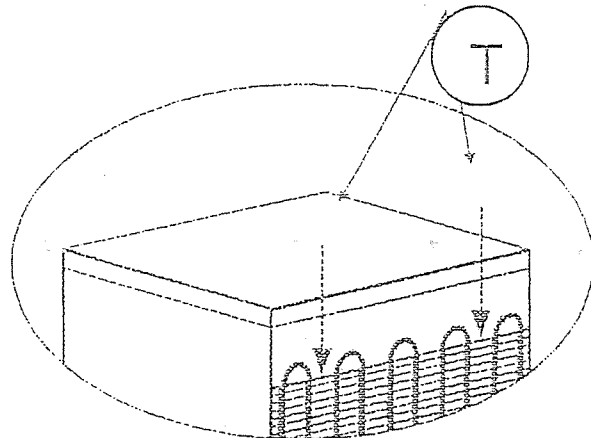
СХЕМА УСТАНОВКИ РУЧКИ ДВЕРИ

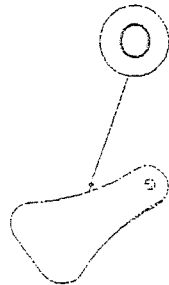
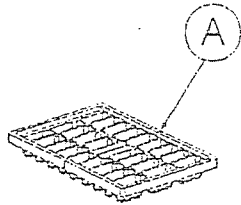
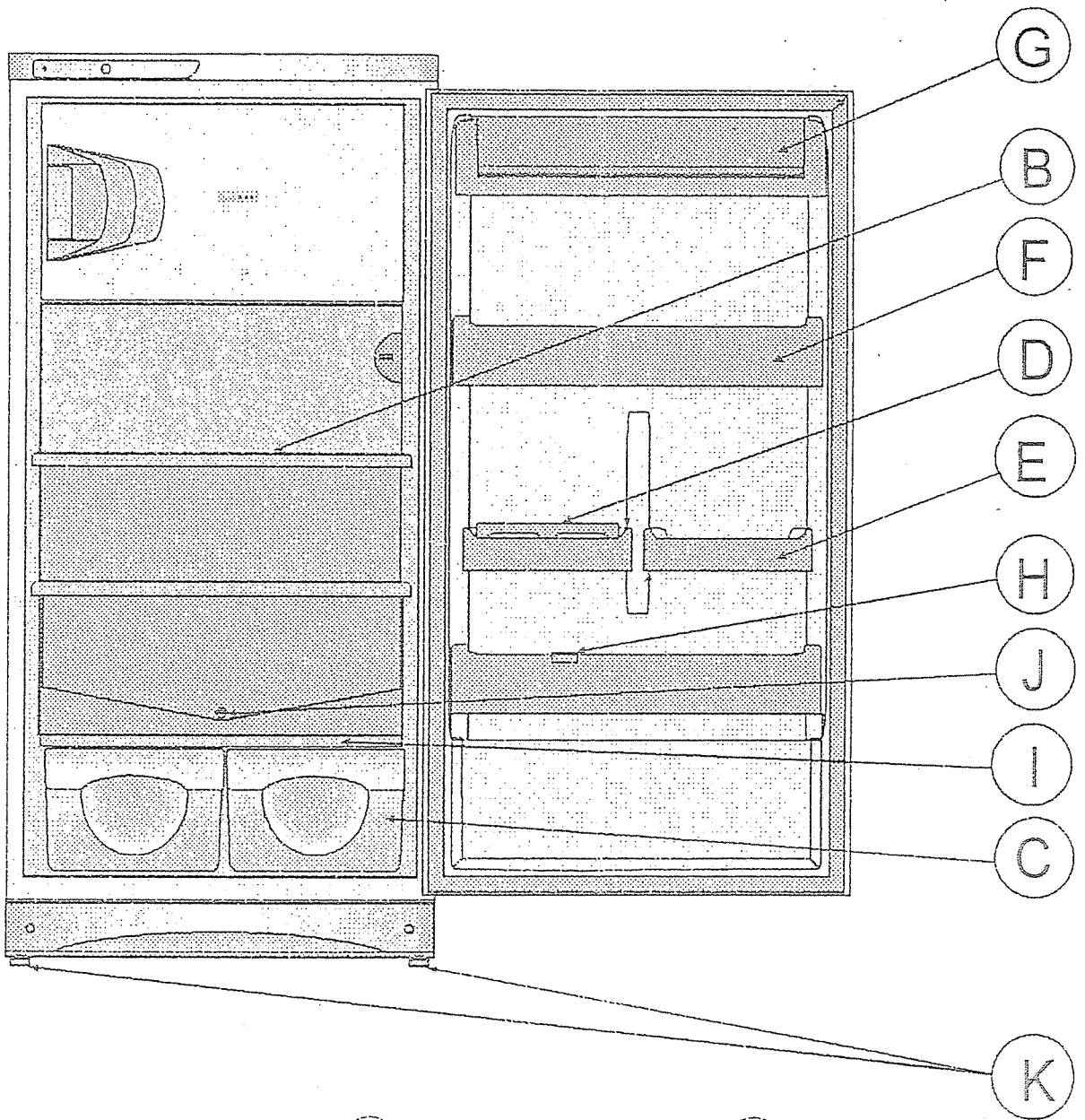


Закрепите прилагаемую ручку винтами "R".

На головки винтов установите крышки "S".

СХЕМА УСТАНОВКИ УПОРОВ ЗАДНИХ





ОБЩИЕ УКАЗАНИЯ

Холодильный прибор предназначен для использования в бытовых целях и независимой установки в кухонные помещения.

Холодильный прибор относится к электроприборам, не требующим надзора при эксплуатации.

Модель Вашего холодильного прибора и параметры питающей

электросети указаны в Табличке-паспорте, расположенной с правой стороны нижней части холодильного отделения.

Конструкция изделий, постоянно совершенствуется, поэтому в Вашем приборе могут быть некоторые отличия не отраженные в настоящем руководстве.

ТРЕБОВАНИЯ К БЕЗОПАСНОСТИ

Изделие выполнено по степени защиты от поражения электротоком класса I, при котором токопроводящие элементы прибора соединены с заземляющим проводом.

Если у Вас в квартире двухпроводная электросеть, не снабженная квартирным устройством защитного отключения (УЗО), холодильный прибор следует эксплуатировать с УЗО, имеющим значения параметров не хуже: диапазон номинальных напряжений 220-240 В, переменный ток частотой 50 Гц, номинальная мощность нагрузки не менее 1,3 кВА, время срабатывания по току утечки до 3 Ма – не более 1 секунды.

ВНИМАНИЕ !

- Подключайте прибор в эл. сеть, имеющую исправное устройство защиты (автоматические выключатели, плавкие предохранители и т.д).
- При повреждении шнура питания его следует заменить специ-

альным шнуром или комплектом, получаемым у изготовителя или нашего торгового агента.

- Очищайте от пыли элементы конструкции прибора, расположенные на задней стенке не реже одного раза в год.
- Отключайте прибор от эл. сети при:
 - ✓ отключении напряжения эл. сети.
 - ✓ его чистке, влажной уборке под ним.
 - ✓ его перемещении на другое место.
 - ✓ вашем отъезде на длительное время.
 - ✓ замене лампы освещения.
 - ✓ выполнении других работ по его техническому обслуживанию.
- Не прикасайтесь влажными руками к стенкам испарителей, имеющим очень низкую температуру до минус 35 °С.

ЗАПРЕЩАЕТСЯ:

- Эксплуатация прибора на всех видах подвижного транспорта, на открытом воздухе и в помещениях с повышенной влажностью – более 80% и наличием токопроводящей пыли.
- Использовать удлинители и переходники для подключения прибора к эл. сети, без подтверждения их сертификации по требованиям безопасности и рассчитанные на ток менее 10 А, напряжение менее 250 В.
- Самостоятельно производить ремонт электрооборудования и других элементов конструкции, вносить изменения в конструкцию изделия.
- Устанавливать в прибор электролампу мощностью более 15 Вт.
- Использовать прибор для целей не оговоренных настоящим руководством.

ПРАВИЛА УТИЛИЗАЦИИ

Упаковка холодильного прибора изготовлена из материалов, не наносящих вреда окружающей среде. Упаковку можно сдать в организации, осуществляющие вторичную переработку сырья.

По истечении срока эксплуатации прибор следует утилизировать

по правилам, действующим в Вашей местности.

Перед утилизацией выньте шнур питания из розетки эл. сети и затем обрежьте его. Снимите двери. Сохраните нетронутыми (до места утилизации) трубки контура агрегата.

ПРЕДосторожности

УДАЛИТЕ ТРАНСПОРТНЫЕ РАСПОРКИ: между компрессором и задней стенкой ниши, а так же другие распорки и клеящие ленты, удерживающие подвижные части прибора от смещения.

Если прибор имеет защитное покрытие из полимерной пленки, аккуратно удалите ее, соблюдая меры предосторожности, чтобы не повредить лакокрасочное или пленочное покрытие деталей.

Выберите направление открывания дверей в зависимости от Вашего желания. Для перенавески дверей используйте комплект сменных деталей.

Установите съемные ручки двери (при наличии).

Вымойте прибор теплой водой:

- наружную поверхность - моющим мыльным средством. Если Ваш прибор имеет декоративное покрытие или рисунок на дверях, не ис-

пользуйте моющие средства, содержащие абразивные вещества,

- внутренние поверхности - раствором пищевой соды.

Установите прибор вдали от источников тепла: электро- и газовых плит, печей и радиаторов отопления. Расстояние от них должно быть не менее 50 см и так, чтобы на него не падали прямые солнечные лучи. Роликовые колесики помогут Вам без особых усилий переместить прибор в нужное место.

При установке обеспечьте минимальные зазоры 3-5см, по сторонам прибора, для свободной циркуляции

воздуха. Не перекрывайте движение воздуха сзади прибора.

Выровняйте прибор с помощью регулируемых опор с небольшим уклоном назад на 1-2°.

Первое включение прибора произведите примерно через 2-3 часа после установки. Это необходимо для распределения хладагента в системе и нормальной работы прибора после транспортировки.

Загрузку продуктов рекомендуем производить после выхода прибора на устойчивый режим работы (через 2-3 часа после включения).

ПОРЯДОК РАБОТЫ

Подключите холодильный прибор к сети, вставив вилку шнура питания в розетку. Переведите ручку терморегулятора из положения «0» в одно из рабочих положений, при этом загорается индикаторная лампочка (в моделях, где она предусмотрена).

ВНИМАНИЕ! Повторное включение прибора необходимо производить не ранее, чем через 4-5 минут после отключения.

Управление режимом работы.

Терморегулятор, встроенный в панель управления (коробку управления - в холодильном отделении) автоматически поддерживает выбранную температуру в отделениях.

Положение «5» ручки терморегулятора соответствует режиму наибольшего охлаждения.

Оптимальная для хранения продуктов температура воздуха в ХО и МО достигается в следующих положениях ручки терморегулятора:

- ближе к среднему при нормальной температуре (близкой к 25°C) окружающего воздуха;
- ближе к минимальному при температуре окружающего воздуха близкой к максимальной (см. дополнение к РЭ);
- ближе к максимальному при температуре окружающего воздуха близкой к минимальной.

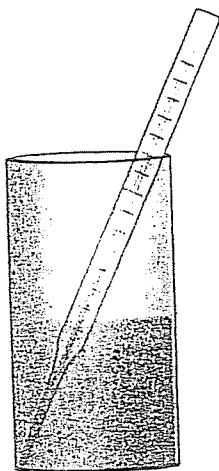
Холодильное отделение ПОЭТАЖНЫЙ ХОЛОД. В отделении поддерживается оптимальная для хранения свежих продуктов температура от 0 до +10°C, плавно понижающаяся от верхней полки до поддона секции «овощи-фрукты», над которым самая низкая температура в отделении.

В секции «овощи-фрукты» наиболее оптимальная температура для хранения овощей и фруктов.

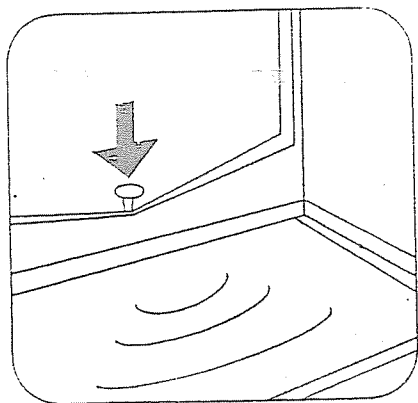
Наименее холодное место на верхней полке двери отделения.

Средняя температура в отделении не выше $+5^{\circ}\text{C}$. При эксплуатации в субтропическом климате (для приборов класса ST) $+7^{\circ}\text{C}$.

Текущую температуру, в установленном режиме работы, можно определить термометром если поместить его в стакан с водой, который следует поставить в центр камеры.



Система оттаивания автоматическая. Влага конденсируется на задней стенке камеры в виде инея или замерзших капель, оттаивая после каждого отключения компрессора. Талая вода по водоотводящей системе стекает в ванночку над компрессором, где испаряется. Не забывайте периодически прочищать водоотводящую систему с помощью ершика.



Расположение полок можно регулировать по высоте, изменяя внутреннее пространство в зависимости от Ваших потребностей.

Конструкция двери обеспечивает максимальную практичность в использовании: полки-балкончики легко снимаются, что наиболее удобно при уборке и чистке холодильника; передвижной фиксатор обеспечит устойчивое положение бутылок.

Морозильное отделение/НТК/НТО

Отделение маркированное:

- (* ***) предназначено для замораживания и хранения продуктов при температуре не выше минус 18°C , обеспечивая наиболее длительный срок хранения продуктов.
- (***) предназначено для длительного хранения замороженных продуктов с температурой не выше минус 18°C , обеспечивая длительный срок хранения продуктов.

В приборах со **СТАТИЧЕСКОЙ СИСТЕМОЙ ОХЛАЖДЕНИЯ** режим оттайки ручной. Когда толщина инея на стенках испарителя превысит 5 мм, рекомендуем отключить прибор (в двухкомпрессорных моделях отключается только морозильное отделение) от эл.сети, переведя ручку терморегулятора в положение "0". Дверь оставить открытой до полного оттаивания инея.

В приборах с **СИСТЕМОЙ ОХЛАЖДЕНИЯ "NO FROST"** режим оттайки автоматический. Таймер периодически включает нагревательные элементы, происходит таяние «снеговой шубы» с испарителя. Талая

вода по каналам стекает в ванночку над компрессором, где испаряется.

Режим "SUPER". В приборах, имеющих данный режим, обеспечивается непрерывная работа компрессора до достижения низких температур, необходимых для быстрого замораживания продуктов. После заморозки продуктов прибор следует перевести на нормальный режим работы.

Для замораживания небольшого количества свежих продуктов (не более половины от максимального, указанного на табличке-паспорте внутри Вашего холодильного прибо-

ра) положите продукты в отделение для замораживания (* ***) и на 24 часа включите режим «Super».

Чтобы заморозить максимальное для Вашего холодильного прибора количество свежих продуктов за 24 часа до закладки свежих продуктов включите режим «Super». Положите свежие продукты в отделение для замораживания (* ***) и через 24 часа выключите режим «Super».

Не следует класть в отделение заполненные жидкостью стеклянные емкости, поскольку жидкость при замерзании может разрушить стекло.

ЭКСПЛУАТАЦИЯ И УХОД

Перед началом уборки прибор следует отключить от сети эл. питания, открыть двери и выдержать его при комнатной температуре до полной оттайки.

В случае отъезда на длительное время рекомендуем Вам отключить холодильный прибор от эл. сети, освободить его от продуктов, вымыть, проветрить и оставить двери открытыми во избежание образования неприятных запахов.

Внимание!

• При установке ручки терморегулятора в крайнее правое положение в холодильном отделении возможно достижение минусовых температур, поэтому не рекомендуем эксплуатировать прибор в указанном положении терморегулятора более суток. По этой же причине не загружайте в МО/НТК/НТО для заморозки продукты выше нормы указанной в Технических данных.

• В результате температурных деформаций составных частей холо-

дильного прибора возможно появление "потрескивания", что не является дефектом и не влияет на работоспособность прибора. Характерные звуки включения терморегулятора и компрессора являются нормальными звуками возникающими при работе электрооборудования прибора.

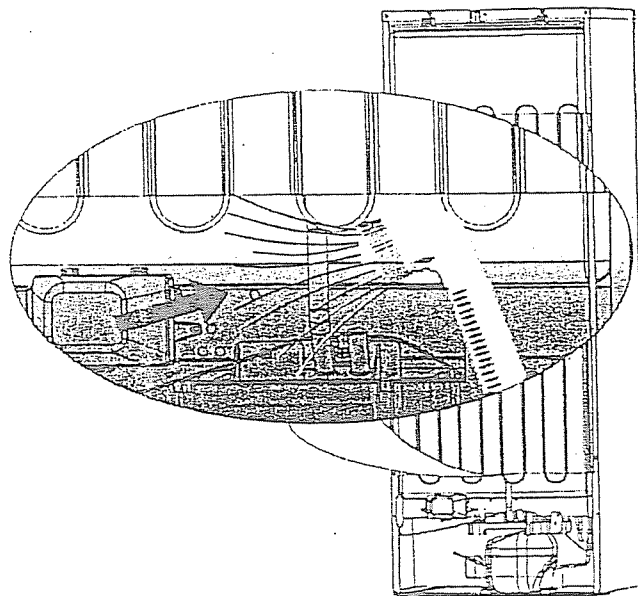
• С течением времени возможно изменение цвета и насыщенности свечения индикаторной лампы, что является естественным процессом и не должно вызывать Вашего беспокойства.

Не допускается:

- ✓ открывать холодильный прибор, держась за края двери во избежание повреждения уплотнительной резины;
- ✓ мыть прибор с использованием горячей воды;
- ✓ использовать колющие предметы для удаления льда с испарителя. Это может привести к повреждению испарителя и утечке хладагента.

Советы по экономии электроэнергии

- Своевременно размораживайте МО/НТК/НТО.
- Как можно меньше держите двери прибора открытыми.
- Устанавливайте прибор вдали от источников тепла и прямых солнечных лучей.
- Настраивайте режим работы прибора при изменении температуры окружающей среды.
- При нарушении герметичности отделения обратитесь в сервисную организацию.
- При разморозке продуктов помещайте их в холодильное отделение.
- Не ограничивайте движение воздуха сзади холодильного прибора. Своевременно очищайте конденсатор и пространство под прибором от пыли.



ПРАВИЛА ТРАНСПОРТИРОВАНИЯ И ХРАНЕНИЯ

Транспортируйте холодильный прибор в вертикальном рабочем положении. Надежно закрепляйте прибор, чтобы исключить возможные удары и перемещения внутри транспортного средства.

Храните прибор в закрытых помещениях с естественной вентиляцией воздуха, при относительной влажности не выше 80% и при отсутствии в воздухе кислотных и других паров.

ОБСЛУЖИВАНИЕ И ГАРАНТИИ

Подробная информация о сервисном обслуживании для владельцев холодильной техники STINOL приведена в Сервисном сертификате.

ВНИМАНИЕ! При покупке холодильного прибора убедитесь, что торгующей организацией надлежащим образом оформлен Сервисный сертификат.

ГАРАНТИИ.

Установленные сроки гарантии приведены в Сервисном сертификате.

ХРАНЕНИЕ ПРОДУКТОВ

Подготовка к хранению

- Горячую пищу перед помещением на хранение, предварительно охладите до комнатной температуры, это уменьшит образование инея на испарителе и не нарушит температурный режим в отделениях.
- Продукты, подлежащие замораживанию целесообразно упаковывать мелкими порциями, для ускорения заморозки, благодаря чему дольше сохраняются их питательные свойства.
- Упаковывайте продукты герметично, для сохранения их вкуса, внешнего вида и собственного им запаха.

Хранение

- Пользуйтесь инструкцией по хранению продуктов, соблюдайте рекомендуемые сроки хранения.
- Размещайте продукты питания внутри отделений прибора, обеспечивая достаточную циркуляцию воздуха, следите за тем, чтобы продукты не касались задних стенок отделений.
- После заморозки продуктов их рекомендуется перемещать с полок для замораживания в емкости для хранения.

ИНСТРУКЦИЯ ПО УПАКОВКЕ И ХРАНЕНИЮ ПРОДУКТОВ

Холодильное отделение

Продукты	Упаковка	Срок хранения	Размещение
Масло, маргарин	В оригинальной упаковке, алюминиевой фольге, емкостях	1 неделя	На полках
Молоко и молочные продукты	В оригинальной упаковке	3 дня	На полках двери
Мясо и рыба	Пластиковые пакеты, емкости	2-3 дня	На поддоне для овощей
Продукты после кулинарной обработки	В емкостях	3-4 дня	На полках
Сыры	Бумага, емкости	1 неделя	На поддоне для овощей
Фрукты и овощи	В ящиках	до 10 дней	В секции для овощей
Яйца	Не требуется	1 месяц	В форме на полках двери

Морозильное отделение / НТК / НТО

Продукты	Упаковка	Срок хранения, месяц	Рекомендации по размораживанию
Мясо и рыбопродукты			
Говядина (жареная)	Алюминиевая фольга	10	При подогреве
Гусь, утка	Пластиковые пакеты	6	В холодильном отделении
Колбасы	Пластиковые пакеты, алюминиевая фольга	2	—
Кролик	Пластиковые пакеты	6	В холодильном отделении
Курица, индейка	Пластиковые пакеты	9	В холодильном отделении
Мясной фарш	Пластиковые пакеты, емкости	2	В холодильном отделении
Рыба	Пластиковые пакеты, алюминиевая фольга	4-6	В холодильном отделении
Рыба (вареная)	Пластиковые пакеты	4-6	При подогреве
Рыба (жареная)	Пластиковые пакеты, алюминиевая фольга	12	При подогреве
Свинина, баранина (жареные)	Алюминиевая фольга	6	При подогреве
Субпродукты	Пластиковые пакеты	3	—
Овощи и фрукты			
Бобовые	Пластиковые пакеты	12	Не требуется
Грибы	Пластиковые пакеты	6	При комнатной температуре
Капуста	Пластиковые пакеты	12	При комнатной температуре

Продукты	Упаковка	Срок хранения, месяц	Рекомендации по размораживанию
Морковь, свекла, перец	Пластиковые пакеты	12	Не требуется
Фрукты	Пластиковые пакеты, емкости	10-12	В холодильном отделении
Ягода	Пластиковые пакеты, емкости	10-12	В холодильном отделении
Другие продукты			
Масло, сметана	Пластиковые пакеты	6	В холодильном отделении
Хлеб	Пластиковые пакеты	4	При комнатной температуре
Яйца (без скорлупы)	Пластиковые пакеты, емкости	10	В холодильном отделении

В любом случае в первую очередь ориентируйтесь на рекомендации, на упаковке продуктов, при ее наличии.

Для Вашего удобства на внутренней стороне двери морозильного отделения помещены рисунки с рекомендациями по хранению.

ВОЗМОЖНЫЕ НЕИСПРАВНОСТИ И МЕТОДЫ ИХ САМОСТОЯТЕЛЬНОГО УСТРАНЕНИЯ

ВНИМАНИЕ! При устранении неисправностей соблюдайте правила безопасности, изложенные в настоящем руководстве.

Внешнее проявление проблемы	Вероятная причина	Метод устранения
Включенный в эл. сеть холодильный прибор не работает, лампа освещения не горит.	Отсутствует напряжение в эл. сети. Нет контакта штепсельной вилки с розеткой. Выключен терморегулятор.	Проверьте наличие напряжения в эл. сети. Обеспечьте контакт штепсельной вилки с розеткой. Включите терморегулятор.
Повышенный шум	Холодильный прибор соприкасается с рядом стоящим оборудованием. Трубопроводы холодильного агрегата соприкасаются с корпусом холодильника или между собой (после транспортировки или проведения погрузочно-разгрузочных работ). Не убрана транспортная распорка между компрессором и задней стенкой ниши шкафа.	Добейтесь наличия гарантированных зазоров между прибором и рядом стоящим оборудованием. Устраните соприкосновение трубопроводов холодильного агрегата с корпусом холодильного прибора или между собой. Уберите транспортную распорку.
Наличие характерного звука при открывании дверей, тугое открывание дверей.	Прилипание уплотнителя к плоскости прилегания двери к шкафу.	Промойте уплотнитель двери и плоскость шкафа, к которой прилегает дверь, теплой водой и насухо протрите мягкой тканью.
Отсутствует освещение камеры. При открытой двери ЖК лампа не горит, а холодильный агрегат работает.	Перегорела лампа освещения.	Снимите плафон, замените лампу согласно рекомендациям в эксплуатационных документах.

Наличие воды, появление запаха в камерах холодильного прибора.	Не регулярная или не тщательная уборка камеры холодильника, наличие загрязнений под уплотнителем двери, несоблюдение указаний по подготовке продуктов к хранению или длительное пребывание холодильного прибора отключенным при плотно закрытой двери; засорение системы отвода талой воды.	Произведите оттайку испарителя, тщательную уборку камеры и проветрите камеры в течение 3-4 часов. Подготовьте продукты к хранению по рекомендациям, приведенным в руководстве. Очистите с помощью ерша отверстие, через которое стекает талая вода.
----------------------------------------------------------------	---------------------------------------------------------------------------------------------------------------------------------------------------------------------------------------------------------------------------------------------------------------------------------------------	-----------------------------------------------------------------------------------------------------------------------------------------------------------------------------------------------------------------------------------------------------

В случае появления других неисправностей обращайтесь в региональную сервисную организацию.

УВАЖАЕМЫЙ ПОКУПАТЕЛЬ!

Мы благодарим Вас за покупку и надеемся, что холодильная техника STINOL улучшит Ваш быт и повысит комфорт.

Мы гордимся нашей продукцией, ее качеством и сервисным сопровождением после продажи. Для нас "КАЧЕСТВО – приоритет НОМЕР ОДИН".

Уделите немного времени на просмотр руководства и вы найдете много полезной информации о том, что привносит собой наша техника в ваш быт и как ей пользоваться в полном объеме возможностей.

STINOL сегодня – это современное предприятие европейского уровня, подтвержденного сертификатами на Систему менеджмента качества ИСО 9000. Наши партнеры – независимые организации по сертификации продукции: ГОССТАНДАРТ России, Итальянский институт контроля качества (IMQ).

Мы производим бытовые холодильные приборы с учетом требований последних редакций стандартов международной организации по стандартизации ИСО по холодильной технике.



McGrp.Ru



Сайт техники и электроники

Наш сайт McGrp.Ru при этом не является просто хранилищем [инструкций по эксплуатации](#), это живое сообщество людей. Они общаются на форуме, задают вопросы о способах и особенностях использования техники. На все вопросы очень быстро находят ответы от таких же посетителей сайта, экспертов или администраторов. Вопрос можно задать как на форуме, так и в специальной форме на странице, где описывается интересующая вас техника.