



РУКОВОДСТВО ПОЛЬЗОВАТЕЛЯ ІНСТРУКЦІЯ ВЛАСНИКА ПАЙДАЛАНУШЫНЫҢ НҰСҚАУЛЫҒЫ

	Интернет	Телефон
Россия	ru.lgservice.com	8-800-200-7676
Украина	ua.lgservice.com	0-800-303-000
Казахстан	kz.lgservice.com	8-8000-805-805
Беларусь	ru.lgservice.com	8-820-0071-1111
Латвия	lv.lgservice.com	8-0003-271
Литва	lt.lgservice.com	8-800-30-800
Эстония	ee.lgservice.com	800-9990

VK88401HF

P/№.: MFL67400901

www.lg.com

ЦИКЛОНИЧЕСКИЙ ПЫЛЕСОС НОВОГО ТИПА

В данном руководстве содержатся важные сведения по безопасному использованию и обслуживанию пылесоса. В целях безопасности особенно внимательно прочтите все сведения, приведенные на страницах 6 и 7. Храните данное руководство под рукой, чтобы в любое время обратиться к нему для справки.

ЦИКЛОННИЙ ПИЛОСОС НОВОГО ТИПУ

Дана інформація містить важливі інструкції, що забезпечують безпечно використання та обслуговування пилососа. Особливо уважно прочитайте, будь ласка, заради власної безпеки всю інформацію на сторінках 8 та 9. Будь ласка, тримайте цю інструкцію в легкодоступному місці та звертайтеся до неї будь-коли.

ЦИКЛОНДЫҚ ШАҢСОРҒЫШТЫҢ ЖАҢА ТҮРІ

Бұл ақпараттың құрамында осы шаңсорғышты қауіпсіз пайдалану және техникалық қызмет көрсету бойынша маңызды нұсқаулар бар. Әсіресе, қауіпсіздігіңіз үшін 10, 11 беттеріндегі бүкіл ақпаратты оқыңыз. Осы нұсқаулықты оңай жететін жерде сақтап, оған кез келген кезде қараңыз.

Оглавление

Зміст

Мазмұны

Важные указания по технике безопасности	4~5
Важливі інструкції з безпеки	6~7
Қауіпсіздік бойынша маңызды нұсқаулар	8~9
Как пользоваться.....	10
Як користуватись	
Қалай пайдалану керек	
Сборка пылесоса	10
Зборка пилососа Шаңсорғышты жинау	
Работа с пылесосом	12
Користування пилососом Шаңсорғышты басқару	
Использование универсальной насадки пол/ковёр и мини-турбо насадки	13
Використання насадки пол/килим та міні турбо насадки Үнерсал еден шансорғш және кшкентай клшак шансорғшты колдану	
Чистка универсальной насадки	14
Чищення універсальної насадки для підлоги Әмбебап саптамасын тазалау	
Соединение насадки и телескопической трубки	15
З'єднання насадки та телескопічної трубки Қорғағыш ауа сору санлау колданбасы	
Использование дополнительных насадок	16
Використання додаткових насадок Қосымша қондырмаларды пайдалану	
Очистка пылесборника	17~18
Чищення пилозбірника Шаң ыдысын босату	
Очистка воздушного фильтра и защитного фильтра двигателя	19
Чищення повітряного фільтру та фільтру захисту двигуна Ауа сүзгісін және қозғалтқыш қауіпсіздігі сүзгісін тазалау	
Установка системы фильтрации	20
Як встановлювати системи фільтрації Шаң бөлшгшін жинау туралы	
Очистка фильтра на выходе	21
Очищення випускного фільтру Қатты заттар сүзгісін тазалау	
Что делать, если пылесос не работает.....	22
Що робити, якщо пилосос не працює	
Шаңсорғыш жұмыс істемей жатса не істеу керек	
Что делать, если ухудшилось всасывание	
Що робити, коли зменшується сила всмоктування	
Сору күші азайса не істеу керек	

ВАЖНЫЕ УКАЗАНИЯ ПО ТЕХНИКЕ БЕЗОПАСНОСТИ

Во избежание опасности возгорания, поражения электрическим током, телесных повреждений или материального ущерба, перед использованием пылесоса прочтите и строго соблюдайте все указания. Данное руководство не охватывает все возможные случаи, которые могут произойти. Если при использовании пылесоса возникнут сложности, в которых невозможно разобраться, обратитесь в организацию технического обслуживания или производителю устройства. Данное устройство соответствует требованиям следующих Директив ЕС: Директива по низковольтным устройствам 2006/95/ЕС, Директива по ЭМС 2004/108/ЕС.



Это предупреждающий знак.

Данный знак предупреждает о возможной опасности, которая может повлечь за собой ущерб или смертельный исход для вас и окружающих. Перед всеми сообщениями по технике безопасности находится предупреждающий знак и надпись «ОПАСНО!» или «ОСТОРОЖНО!». Значение этих надписей приведено ниже.



ОПАСНО

Эта надпись предупреждает об опасных условиях или действиях, которые могут привести к тяжким телесным повреждениям вплоть до смертельного исхода.



ОСТОРОЖНО

Эта надпись предупреждает об опасных условиях или действиях, которые могут привести к телесным повреждениям или материальному ущербу.



ОПАСНО

- Не включайте устройство в сеть, если ползунковый выключатель не стоит в положении OFF (выключено). Невыполнение этого требования может привести к телесным повреждениям или порче устройства.
- Во избежание телесных повреждений во время сматывания кабеля питания избегайте препятствий и не подпускайте детей близко к пылесосу. Во время втягивания кабель движется очень быстро.
- Отключайте электропитание, когда устройство не используется, перед его обслуживанием или чисткой. Невыполнение данного требования может привести к поражению электрическим током или телесным повреждениям.
- Не используйте пылесос для подбора горящих или тлеющих предметов – окурков, горячей золы и т.п. Это может привести к возгоранию, поражению электрическим током или телесным повреждениям вплоть до смертельного исхода.
- Не всасывайте легковоспламеняющиеся или взрывоопасные вещества, такие как бензин, бензол, органические растворители, пропан в жидком или газообразном виде. Наличие паров этих веществ создает опасность возгорания или взрыва. Невыполнение вышеизложенных требований может привести к телесным повреждениям вплоть до смертельного исхода.
- Не прикасайтесь влажными руками к пылесосу и штепсельной вилке. Это может привести к поражению электрическим током или телесным повреждениям вплоть до смертельного исхода.
- Не вынимайте вилку из розетки, держась за провод. Это может привести к повреждению кабеля или поражению электрическим током. При отключении вилки от розетки тяните за саму вилку, но не за провод.
- Не приближайте свисающие края одежды, волосы, пальцы и другие части тела к отверстиям и движущимся частям. Невыполнение данного требования может привести к поражению электрическим током или телесным повреждениям.
- Не перетаскивайте и не переносите устройство, держа за кабель питания; не используйте кабель для перемещения устройства, не защемляйте кабель в дверях, осторожно перемещайте кабель вблизи острых краев и углов. Не передвигайте пылесос через кабель. Не приближайте кабель к нагретым поверхностям. Невыполнение вышеизложенных требований может привести к поражению электрическим током, телесным повреждениям, возгоранию или порче устройства.
- В шланге находятся электрические провода. Не пользуйтесь им, если он поврежден, порезан или проколот. Невыполнение этого требования может привести к поражению электрическим током или телесным повреждениям вплоть до смертельного исхода.
- Не разрешайте детям играть с устройством. Необходима особая осторожность, если дети пользуются устройством или находятся рядом с ним. Невыполнение этого требования может привести к телесным повреждениям или порче устройства.
- Не пользуйтесь пылесосом, если кабель питания или сетевая вилка повреждены или неисправны. Невыполнение этого требования может привести к телесным повреждениям или порче устройства. Во избежание возникновения опасности, в подобных случаях обращайтесь в техническую службу компании LG Electronics.
- Не пользуйтесь пылесосом, если он мокрый или внутрь могла попасть вода. Невыполнение этого требования может привести к телесным повреждениям или порче устройства. Во избежание возникновения опасности, в подобных случаях обращайтесь в техническую службу компании LG Electronics.
- Прекратите пользоваться пылесосом в случае повреждения или утери какой-либо детали. Невыполнение этого требования может привести к телесным повреждениям или порче устройства. Во избежание возникновения опасности, в подобных случаях обращайтесь в техническую службу компании LG Electronics.
- Не используйте удлинительный кабель при работе с пылесосом. Невыполнение этого требования может привести к возгоранию или порче устройства.
- Используйте надлежащее напряжение сети. Использование ненадлежащего напряжения может привести к повреждению двигателя и телесным повреждениям пользователя. Номинальное напряжение питания указано на нижней части пылесоса.
- Поставьте все органы управления в положение «выключено» перед отсоединением устройства от электросети. Невыполнение данного требования может привести к поражению электрическим током или телесным повреждениям.
- Ни в коем случае не заменяйте сетевую вилку. Невыполнение вышеизложенных требований может привести к поражению электрическим током, порче устройства или телесным повреждениям вплоть до смертельного исхода. Если сетевая вилка не подходит к розетке, обратитесь к квалифицированному электрику для замены розетки. Для замены поврежденного кабеля питания обращайтесь к изготовителю, в его сервисную службу или квалифицированному лицу во избежание опасности.
- Выполнение ремонта электрических устройств допускается только квалифицированным обслуживающим персоналом. Последствия ненадлежащего ремонта может представлять значительную опасность для пользователя.
- Не приближайте пальцы близко к шестеренкам. Невыполнение данного требования может привести к телесным повреждениям.



ВАЖНЫЕ УКАЗАНИЯ ПО ТЕХНИКЕ БЕЗОПАСНОСТИ

ОСТОРОЖНО

- Не кладите какие-либо предметы на отверстия устройства. Невыполнение данного требования может привести к порче устройства.
- Не пользуйтесь устройством, если какие-либо отверстия на нем перекрыты, не допускайте скопления пыли, пуха, волос и других материалов, которые могут затруднить прохождение воздуха. Невыполнение данного требования может привести к порче устройства.
- Не пользуйтесь пылесосом без установленного надлежащим образом пылесборника и (или) фильтров. Невыполнение данного требования может привести к порче устройства.
- Всегда очищайте пылесборник после уборки чистящих средств для ковров или освежителей, порошков и мелкой пыли. Эти вещества засоряют фильтры, затрудняют проход воздуха и могут вызвать повреждение пылесоса. Невыполнение очистки пылесборника может привести к неустраняемому повреждению пылесоса.
- Не используйте пылесос для подбора острых твердых предметов, мелких игрушек, иголок, скрепок и т.п. Такие предметы могут повредить пылесос или пылесборник.
- Храните пылесос в помещении. После работы уберите пылесос, чтобы не споткнуться об него.
- Пылесос не предназначен для использования детьми младшего возраста и лицами с физическими недостатками без надлежащего надзора. Невыполнение данного требования может привести к порче устройства или телесным повреждениям.
- Используйте только те принадлежности и детали, которые поставлены или рекомендованы технической службой компании LG Electronics. Невыполнение данного требования может привести к порче устройства.
- Используйте устройство только так, как указано в данном руководстве. Используйте только рекомендованные или одобренные компанией LG приспособления и принадлежности. Невыполнение данного требования может привести к порче устройства или телесным повреждениям.
- Во избежание падения устройства и получения телесных повреждений, при чистке лестниц всегда ставьте пылесос внизу лестницы. Невыполнение данного требования может привести к порче устройства или телесным повреждениям.
- Используйте дополнительные насадки в режиме sofa («диван»). Невыполнение данного требования может привести к порче устройства. При перемещении пылесоса берите его за ручку для переноски (стр. 13).
- Если после опорожнения пылесборника зазвучит предупреждающий сигнал, вычистите пылесборник. Невыполнение данного требования может привести к порче устройства.
- При замене фильтров (фильтр частиц и воздушный фильтр) убедитесь в том, что они совершенно сухие. Невыполнение данного требования может привести к порче устройства.
- Не сушите фильтры в духовке или микроволновой печи. Невыполнение данного требования может привести к возгоранию.
- Не сушите фильтры в сушилке для одежды. Невыполнение данного требования может привести к возгоранию.
- Не сушите фильтры на открытом огне. Невыполнение данного требования может привести к возгоранию.
- Не используйте непросохшие фильтры.
- При повреждении кабеля питания, во избежание возникновения опасности, он должен быть заменен уполномоченным техническим персоналом компании LG Electronics.
- Данное устройство не предназначено для использования лицами (включая детей) с ограниченными физическими или умственными способностями или недостаточным опытом и знаниями, если они не находятся под наблюдением или не прошли инструктаж по использованию данного устройства у лица, ответственного за их безопасность. Следует проследить за тем, чтобы дети не играли с данным устройством.

Тепловая защита :

Данный пылесос оснащен специальным термореле, защищающим пылесос в случае перегрева двигателя. Если пылесос неожиданно отключится, выключите выключатель и отключите пылесос от электросети. Определите возможную причину перегрева пылесоса – заполнение пылесборника, засорение шланга или загрязнение фильтров. Если обнаружится, что причина перегрева именно в этом, устраните причину и не менее чем через полчаса попытайтесь вновь включить пылесос. По истечении получаса подключите пылесос к электросети и включите питание выключателем. Если пылесос все же не включается, обратитесь к квалифицированному электрику.

Как пользоваться Сборка пылесоса
Як користуватись Зборка пилососа
Қалай пайдалану керек Шаңсорғышты жинау



1 Насадка для пола и ковра
Насадка для килимів та підлоги
Кілем және еден қондырмасы

Наденьте насадку на телескопическую трубу.

Вставьте насадку в телескопічну трубу.

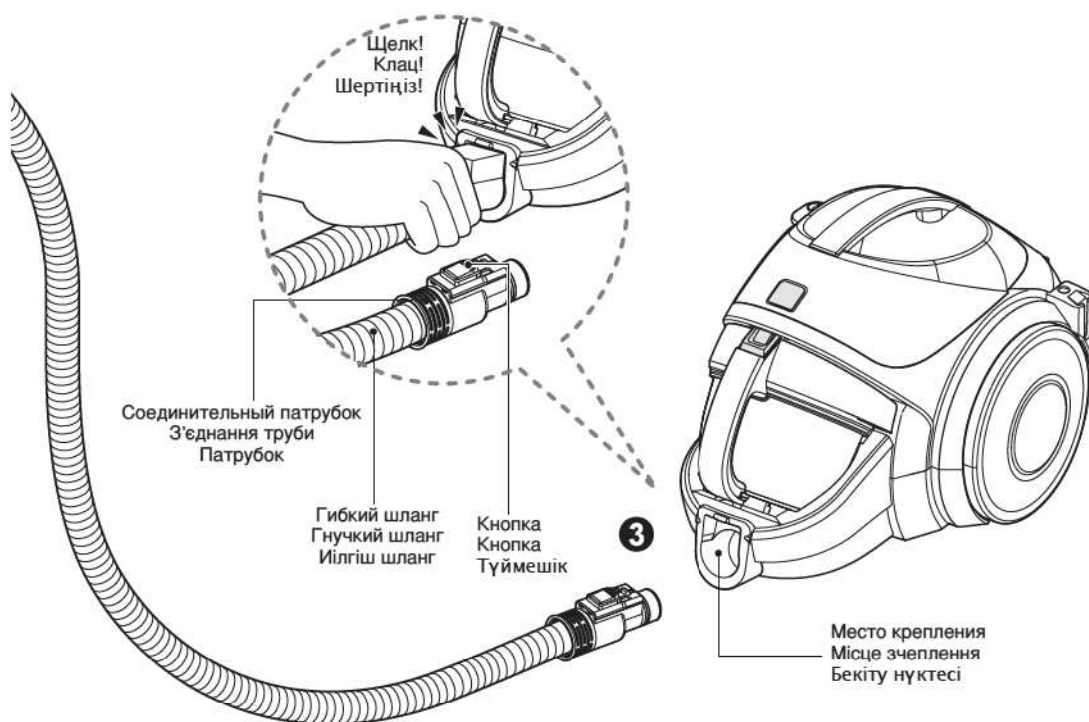
Телескоптық түтікті қондырмаға енгізіңіз.

2 Раздвижная труба
Телескопічна труба
Телескоптық түтік

- Надежно прикрепите телескопическую трубу к рукоятке шланга.
- Для удлинения трубы сожмите пружинную защелку.
- Раздвиньте трубу до нужной длины.

- Міцно вставте телескопічну трубу в рукоятку шланга.
- Потягніть за пружинний замок, щоб витягти її.
- Витягніть трубу на бажану довжину.

- Телескоптық түтікті шланг тұтқасына берік бекітіңіз.
- Шығару үшін серіппелі бекіткішті ұстаңыз.
- Түтікті қалаған ұзындыққа шығарыңыз.



**Присоединение шланга к пылесосу
Під'єднання шлангу до пилососа
Шлангты шаңсорғышқа қосу**

Вставьте соединительный патрубок гибкого шланга в место крепления на пылесосе. Для отсоединения гибкого шланга от пылесоса нажмите кнопку, находящуюся на соединительном патрубке, затем выньте соединительный патрубок из пылесоса.

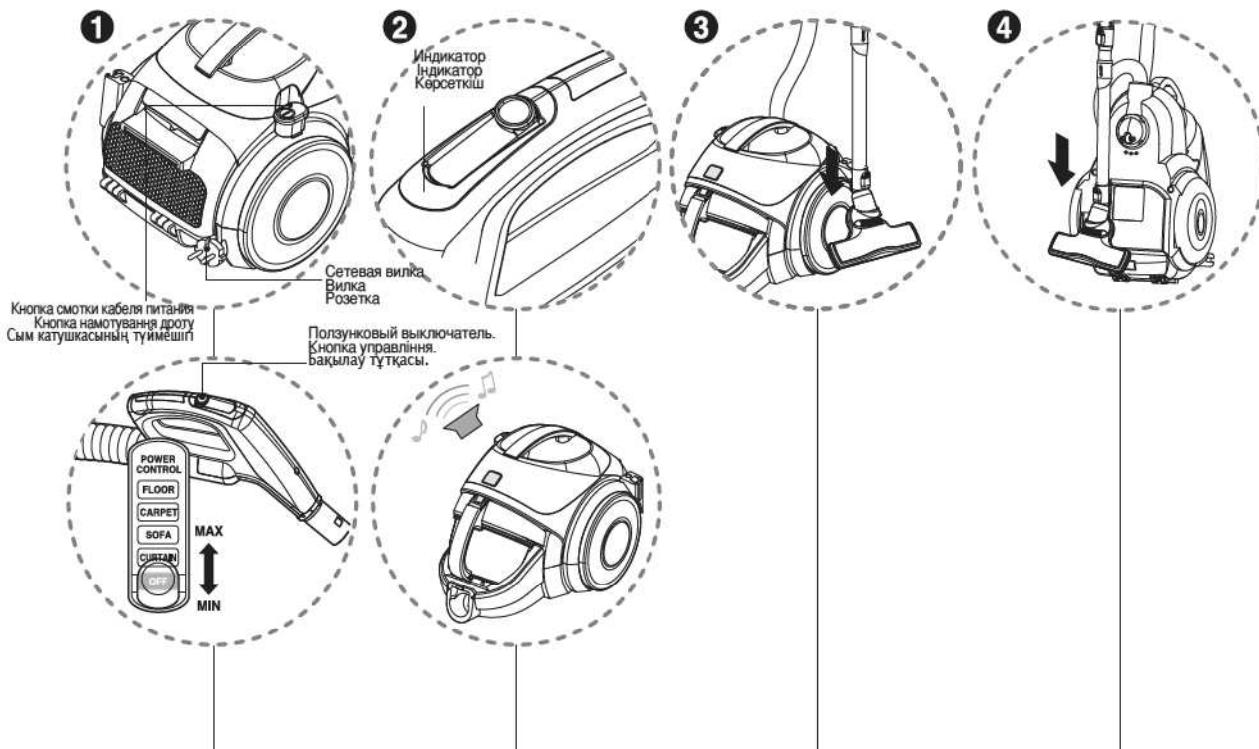
Вставьте з'єднання труби гнучкого шлангу в місце зчеплення на пилососі. Щоб від'єднати гнучкий шланг від пилососа, натисніть на кнопку, розташовану на з'єднанні труби, та витягніть з'єднання труби з пилососа.

Иілгіш шлангтегі патрубокты шаңсорғыштың бекіту нүктесіне енгізіңіз. Шаңсорғыштан иілгіш шлангты ажырату үшін патрубоктағы түймешікті басып, содан кейін патрубокты шаңсорғыштан шығарыңыз.

Как пользоваться Работа с пылесосом

Як користуватись Користування пирососом

Қалай пайдалану керек Шаңсорғышты басқару



1 Работа с пылесосом. Як користуватись. Қалай басқару керек.

2 Индикатор и предупреждающий сигнал. Индикатор та звук сигналізації. Көрсеткіш және дабыл дауысы.

3 Приостановка работы. Режим парковки. Орнында тұру күйі.

4 Хранение. Зберігання. Қойма.

- Вытяните кабель питания на нужную длину, вставьте штепсельную вилку в сетевую розетку.
- Чтобы включить пылесос, переведите ползунок выключателя на рукоятке шланга в нужное положение.
- Чтобы выключить пылесос, переведите ползунок выключателя в положение OFF (выключено).
- После использования пылесоса нажмите кнопку смотки для сматывания кабеля питания.
- Витягніть мережевий дріт на потрібну довжину та вставте вилку в розетку.
- Переключіть кнопку управління на рукоятці шлангу для вмикання пирососа.
- Щоб вимкнути його, переведіть кнопку управління в положення Вимк.
- Натисніть кнопку намотування дроту, щоб змотати мережевий дріт після використання.

- Сымды қалаған ұзындыққа шығарып, желіге қосыңыз.
- Шаңсорғышты басқару үшін шланг тұтқасының басқару түймешігін басыңыз.
- Өшіру үшін басқару түймешігін OFF қалпына орналастырыңыз.
- Пайдаланғаннан кейін сымды қайта орду үшін сым катушкасының түймешігін басыңыз.

- При заполнении пылесборника начинает светиться индикатор на рукоятке шланга, звучит предупреждающий сигнал. Спустя приблизительно полторы минуты пылесос автоматически выключается и раздается предупреждающий звуковой сигнал. После опорожнения пылесборника пылесос вновь готов к использованию.
- Якщо пилозбірник забився, на рукоятці шлангу загориться світловий індикатор, і пролунає сигнал. Приблизно за 1 хвилину 30 секунд пиросос вимкнеться, та пролунає сигнал. Спорожніть пилозбірник та ввімкніть пиросос знову.
- Шаң ыдысы толғанда шланг тұтқасының көрсеткіш жарығы қосылады және дабыл естіледі. Шамамен 1 минут 30 секундтан кейін шаңсорғыш өзі өшіріп, дабыл естіледі. Шаң ыдысын босатып, шаңсорғышты қайтадан пайдаланыңыз.

- Если требуется на время прервать уборку (например, чтобы передвинуть мебель или ковер), воспользуйтесь приспособлением для закрепления насадки и шланга.
- Вставьте крючок на насадке в отверстие сбоку пылесоса.
- Якщо під час чищення пирососом вам потрібно перерушити, наприклад, малий предмет меблів або килимок, скористайтесь режимом паркування, щоб зафіксувати гнучкий шланг та насадку.
- Вставте гачок на насадці в отвір у бічній частині пирососа.
- Шаң сору кезінде сақтау үшін, мысалы кішкентай жиһазды немесе кілемді жылжыту үшін, илгіш шлангты және қондырманы ұстап тұру үшін орында тұру күйін пайдаланыңыз.
- Қондырмадағы ілгікті шаңсорғыштың жанындағы тесікке түсіріңіз.

- После выключения пылесоса и отсоединения сетевой вилки от розетки нажмите кнопку смотки – кабель питания автоматически смотается и втянется в пылесос.
- Можно хранить пылесос в вертикальном положении, вставив крючок насадки в отверстие на дне пылесоса.
- Після вимкнення та відключення пирососа від мережі натисніть кнопку намотування дроту, щоб автоматично змотати дріт.
- Ваш пиросос можна зберігати в вертикальному положенні, вставив гачок на насадці в отвір у нижній частині пирососа.
- Сәндіргішті өшіріп, шаңсорғышты желден ажыратқаннан кейін, сымды автоматты түрде қайтадан орду үшін сым катушкасының түймешігін басыңыз.
- Шлангтағы ілгікті шаңсорғыштың астындағы тесікке түсіру арқылы шаңсорғышты тік қалыпқа қоюға болады.

ПРИМІТКА

- Қоди мигает индикатор та лунае сигнал:
1. Пилозбірник повний
→ Вимкніть пиросос та спорожніть пилозбірник
 2. Жиллення падається, але пилозбірник не встановлено або встановлено невірно
→ Вимкніть прилад та вставте пилозбірник як слід
 3. Обертання поворотної платформи пилозбірника заблоковане через перешкоду
→ Вимкніть прилад та видаліть перешкоду

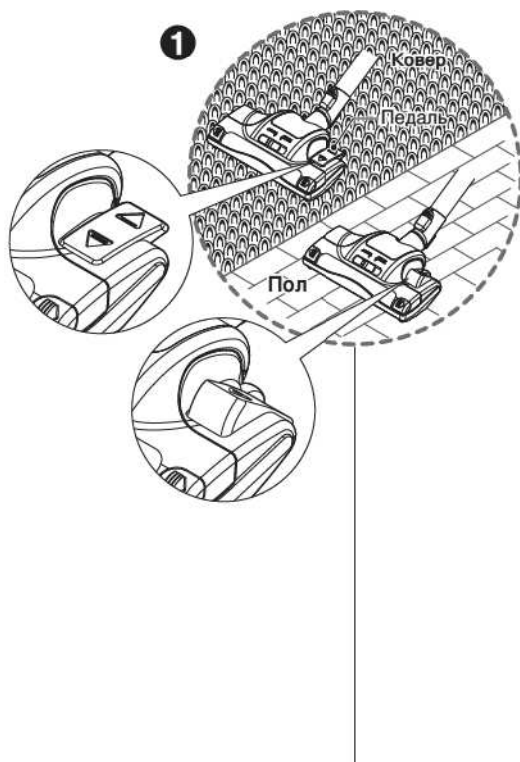
НЫСАН

- Көрсеткіш жарық жанып-өшкенде және дабыл естілгенде:
1. Шаң ыдысы толған
→ Өнімді өшіріп, шаң ыдысын босатыңыз
 2. Өнім шаң ыдысыңыз қосылған не шаң ыдысы дұрыс орнатылмаған
→ Шаңсорғышты өшіріп, шаң ыдысын қайта қосыңыз.
 3. Кедергіге байланысты шаң ыдысындағы айналатын пластинка тоқтап қалған
→ OFF түймешігін басып, кедергіні алып тастаңыз

ПРИМЕЧАНИЕ

- Если мигает индикатор и звучит сигнал:
1. Пылесборник полный
→ Выключите пылесос и опорожните пылесборник
 2. Включено питание пылесоса без пылесборника или с неверно установленным пылесборником
→ Выключите пылесос и установите пылесборник правильно
 3. Поворотной пластине пылесборника мешает какое-то препятствие
→ Выключите пылесос и удалите помеху

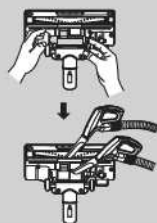
Как пользоваться Использование универсальной насадки пол/ковер и мини-турбо насадки
Як користуватись Використання насадки для всіх типів килимів та міні турбо насадки
Қалай пайдалану керек Универсал еден шансорғыш және кшкентай клшак шансорғышты колдану



1 Универсальная насадка (в зависимости от модели)

- **Двухпозиционная насадка**
 На насадке имеется педаль, с помощью которой можно изменять положение педали в зависимости от типа обрабатываемого пола.
- **Положение для обработки ковров и ковровых покрытий**
 Нажмите педаль (▲), щетка будет вращаться.
- **Положение для обработки твердых полов**
 Нажмите педаль (▲), щетка не будет вращаться.

• Чистка универсальной насадки



• Потянув за рычаг, откройте крышку.

• Почистите отверстие и щетку насадки.

Как пользоваться Чистка универсальной насадки

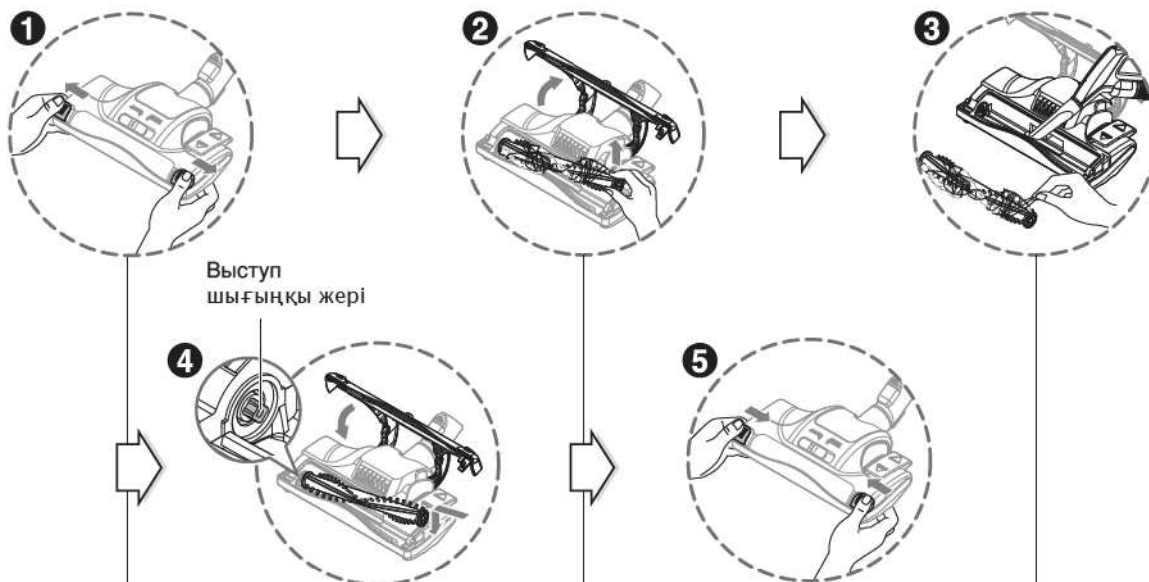
Перед чисткой насадки выключите пылесос.

Користування пилососом Чищення універсальної насадки для підлоги

Перед тим, як приступити до чищення насадки, вимкніть пилосос.

Қолдану тәсілі Әмбебап саптамасын тазалау.

Саптаманы тазалар алдында шаңсорғышты өшіріңіз.



1 Передвиньте кнопку наружу. Запрещается открывать, если пылесос не выключен. Зсуньте кнопки в напрямку до країв. Перед відкриттям обов'язково вимкніть пилосос! Түймені сыртқа қарата қозғаңыз. Егер шаңсорғыш қосулы болса, онда ашуға тиым салынады.

2 Сразу после выключения пылесоса щетка еще достаточно горячая. Подождите несколько минут после выключения пылесоса, затем откройте крышку и выньте щетку. Одразу після вимкнення щітка дуже гаряча. Відкрийте кришку через декілька хвилин після вимкнення пилососа та вийміть щітку. Шаңсорғыш өшірілген соң, сәл күтіңіз, өйткені ондағы шөтке қызып тұруы мүмкін. Қақпақты ашып, шөткені алыңыз.

3 Почистите щетку и насадку. Очистіть щітку і насадку. Шөтке мен саптаманы тазалаңыз.

4 Наденьте один конец щетки на выступ, затем опустите вниз всю щетку и закройте крышку. Сумістіть щітку з виступом, вставте щітку та закрийте кришку. Шөткені бір жағынан бастап жәйімен енгізіп, толығымен орналастырып, қақпақты жабыңыз.

5 Передвиньте кнопку внутрь. Зсуньте кнопки в напрямку до середини. Түймені ішке қарата қозғаңыз.

ПРИМЕЧАНИЕ

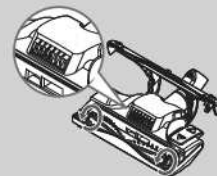
• Если вы открываете крышку, когда щетка вращается: не закрывайте отверстие рукой и не блокируйте каким-либо предметом (бумагой, тканью, чулками и т.п.).

ПРИМІТКА

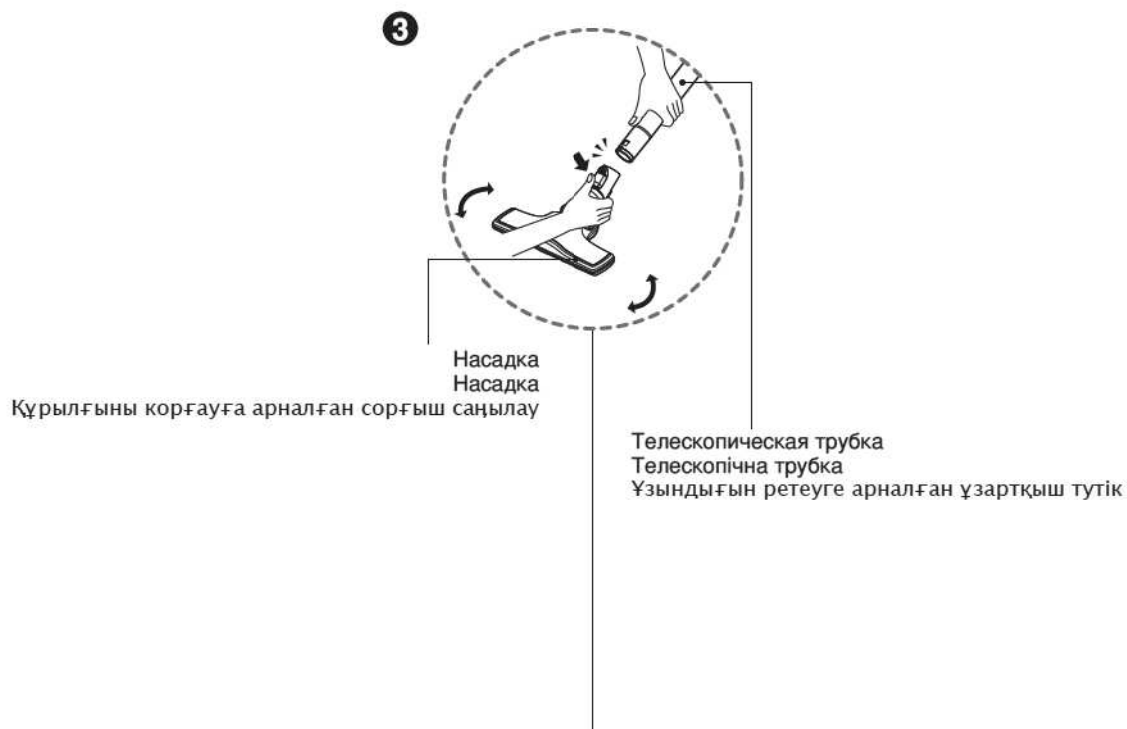
• Якщо ви відкрили кришку у той час, коли щітка обертається. Не затуляйте отвір рукою або будь-яким предметом (папір, тканина, панчоха та т.п.).

ЕСКЕРТПЕ

• Егер Сіз қақпақты ашқанда, шөтке айналып тұрса: онда ашық тұсты қолмен немесе басқа да заттармен (қағазбен шүберекпен т.б.) жаппаңыз.



Как пользоваться Соединение насадки и телескопической трубки
Як користуватись З'єднання насадки та телескопічної трубки
Қалай пайдалану керек Қорғағыш ауа сору санлау колданбасы

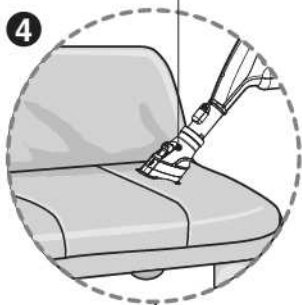


3 Угловая насадка (не во всех моделях)
Насадка для чищення у важкодоступних місцях
Құрылғыны қорғауға арналған сорғыш саңылау (үлгіге қарай)

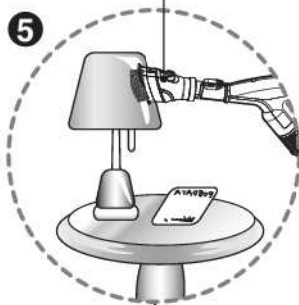
- Вы можете осуществлять чистку в углах или труднодоступных местах, ERAZE.
- Ви можете здійснювати чищення в будь-якому місці, наприклад, у кутах або важкодоступних місцях
- Кез келген жерді, мысалы, бұрышты немесе кол жетуі қиын жерлерді тазалауға болады, себебі сорғыш саңылау еркін айналады.

Как пользоваться Использование дополнительных насадок
Як користуватись Використання додаткових насадок
Қалай пайдалану керек Қосымша қондырмаларды пайдалану

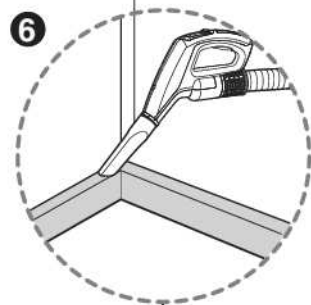
Насадка для обивки
Насадка для м'яких меблів
Қаптауыш қондырмасы



Щетка для удаления пыли
Щітка для видалення пилу
Шаң сору щеткасы



Насадка для обработки щелей
Щілинна насадка
Тесік құралы



4 Насадка для обивки
Насадка для м'яких меблів
Қаптауыш қондырмасы

Обивочная насадка служит для чистки мебельной обивки, матрасов и т.п.

Насадка для м'яких меблів призначена для чищення м'яких меблів, матраців тощо.

Қаптауыш қондырмасы қаптауыштың, матрастардың, т.б. шаңын соруға арналған.

5 Щетка для удаления пыли
Щітка для видалення пилу
Шаң сору щеткасы

Щетка для удаления пыли используется для обработки картинных рам, деталей мебели, книг и других неровных поверхностей.

Щітка для видалення пилу призначена для чищення рам малюнків, меблевих рам, книжок та інших нерівних поверхонь.

Шаң сору щеткасы сурет рамаларының, жиһаз рамаларының, кітаптардың және басқа тегіс емес беттердің шаңын соруға арналған.

6 Насадка для обработки щелей
Щілинна насадка
Тесік құралы

Насадка для обработки щелей используется в труднодоступных местах, например, при снятии паутины или чистке промежутков между диванными подушками.

Щілинна насадка призначена для чищення важкодоступних місць, наприклад, у вузьких місцях або між диванними подушками.

Тесік құралы өрмек немесе диван жастықтарының арасындағы сияқты жету қиын жерлердің шаңын соруға арналған.

Нажмите кнопку
Натисніть кнопку
Түймешікті басыңыз



<для обивки>
<Режим насадки для м'яких меблів>
<Қаптауыш қондырмасы>

Потяните насадку
Натягніть насадку
Қаптауышты тартыңыз



<щетка для пыли>
<Режим щітки для видалення пилу>
<Шаң сору щеткасы>



ПРИМЕЧАНИЕ

Используйте дополнительные принадлежности в режиме sofa («диван»).

ПРИМІТКА

В режимі чищення дивану використовуйте насадки.

НЫСАН

Қосымша қондырмаларды MIN күйінде пайдаланыңыз.



• КОРОБКА •
• КОРОБКА •
• КОРОБКА •

ПРИМЕЧАНИЕ

Соблюдайте осторожность при удалении пыли с телевизора, ЖК-панелей, мониторов и мебели, так как при этом возможно нанесение небольших царапин.

ПРИМІТКА

Будьте уважными, використовуючи продукт із телевизором, рідкокристалічним дисплеєм, монітором або меблями, адже він може залишити подряпини.

НЫСАН

Өніммен ТД, Сұйық кристалды дисплейді, мониторды және жиһазды тазалағаныңызда абай болыңыз себебі ол оларды тырнау мүмкін.

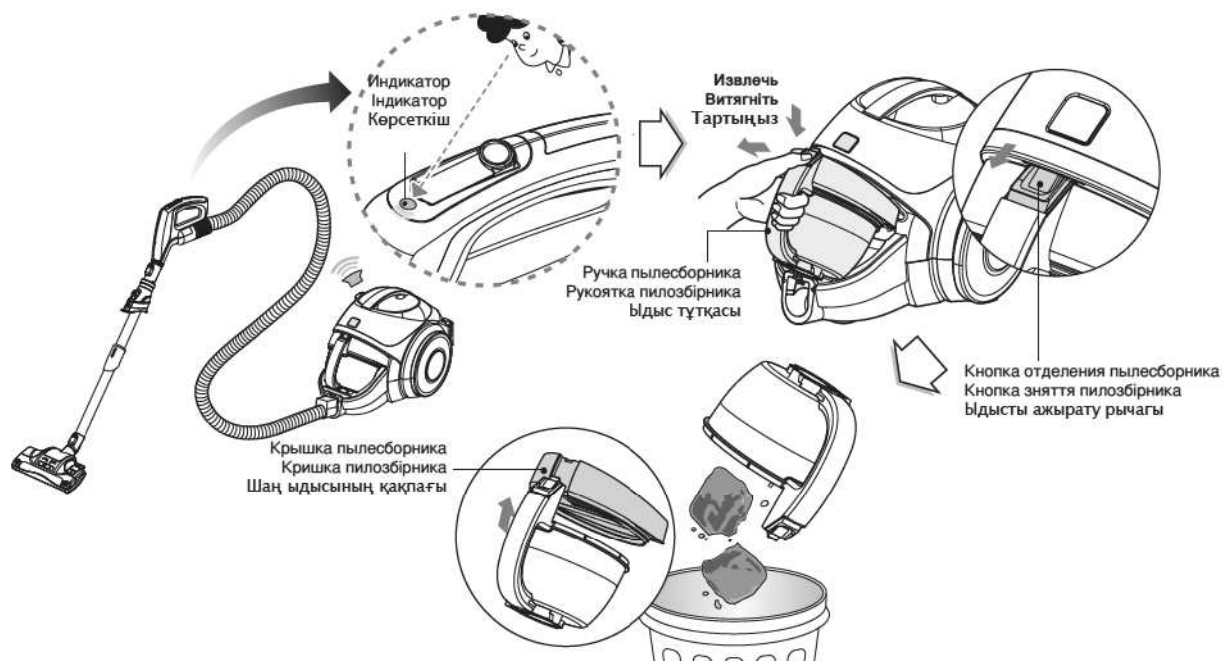
- Дополнительные насадки находятся в коробке ("PE BAG") с руководством пользователя.
- Додаткові насадки зберігаються в ПЕ мішку разом із інструкцією власника.
- Қосымша қондырмалар пайдаланушы нұсқаулығымен бірге полиэтилен пакетте келеді.

Как пользоваться Очистка пылесборника Як користуватись Чищення пилозбірника Қалай пайдалану керек Шаң ыдысын босату

Индикатор на шланге мигает в течение 1 минуты, из корпуса пылесоса раздается звук «динь-динь». Через 30 секунд мощность всасывания уменьшается, затем пылесос автоматически останавливается.

Индикатор на шлангу мигає протягом 1 хвилини, всередині пилососа лунає звук, схожий на «дінг-дінг». Через 30 секунд сила всмоктування знижується, прилад автоматично припиняє роботу.

Шлангтағы көрсеткіш 1 минуттай жыпылықтайды, ол вакуумнан шығатын «динг-динг» деген дыбыс шығарады. 30 секундтан кейін сору күші жойылады, ол автоматты түрде тоқтайды.



Если индикатор загорается, необходимо опорожнить пылесборник.

- Выключите пылесос и отключите его от сети питания.
- Возьмитесь за ручку пылесборника и нажмите на кнопку отделения пылесборника.
- Извлеките пылесборник.
- Очистите пылесборник, затем соберите пылесборник, как показано на рисунке ниже.

Коли загоряється індикатор, потрібно випорожнити пилозбірник.

- Вимкніть пилосос та вийміть вилку з розетки.
- Візьміть рукоятку пилозбірника та натисніть кнопку зняття пилозбірника.
- Витягніть пилозбірник.
- Чищення пилозбірника та встановіть його на місце, як вказано далі.

Көрсеткіш жарығы қосылғанда шаң ыдысын босату керек.

- Шаңсорғышты өшіріп, желден ажыратыңыз.
- Ыдыстың тұтқасын ұстап, содан кейін ыдысты ажырату рычагын басыңыз.
- Шаң ыдысын шығарыңыз.
- Ыдысты босатып, содан кейін шаң ыдысын көрсетілгендей жинаңыз.

Переноска пылесоса

- При перемещении пылесоса берите его за ручку для переноски. Корпус пылесоса может упасть при отделении пылесборника от корпуса. При перемещении пылесоса берите его за ручку для переноски

Перемещение пилососу

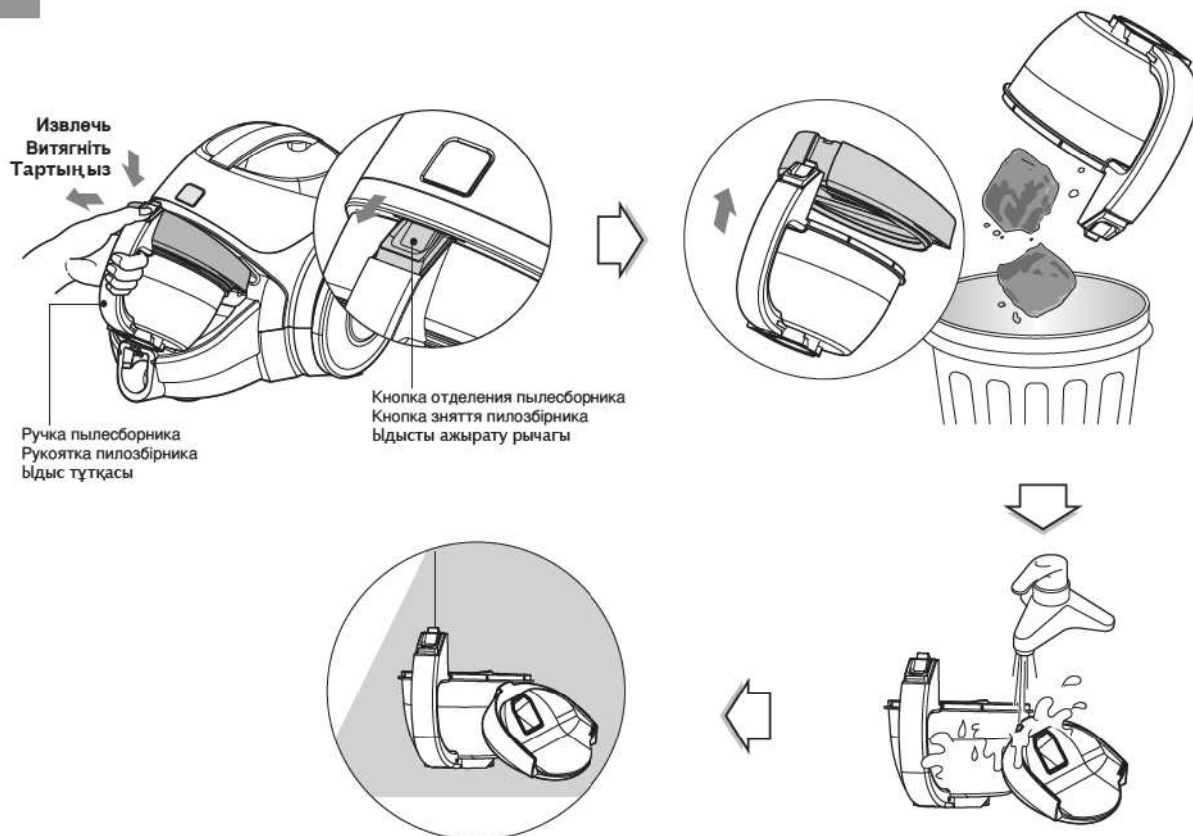
- При перемещенні пилососу не слід брати його за рукоятку пилозбірника. Корпус пилососу може впасти при відокремленні пилозбірника від пилососу. При перемещенні пилососу слід брати його за ручку.

Шаңсорғышты жылжыту

- Шаңсорғышты жылжитқанда ыдыстың тұтқасын ұстамаңыз. Ыдыс пен корпус асыратқанда шаңсорғыштың корпусы құлауы мүмкін. Шаңсорғышты жылжитқанда жылжыту тұтқасын ұстау керек.



Как пользоваться Очистка пылесборника
Як користуватись Чищення пилозбірника
Қалай пайдалану керек Шаң ыдысын тазалау



- Нажмите кнопку отделения пылесборника и извлеките пылесборник.
- Поднимите крышку пылесборника
- Тщательно просушите в тени до полного высыхания.
- Натисніть кнопку зняття пилозбірника та витягніть пилозбірник.
- Підніміть кришку пилозбірника
- Висушіть повністю в тіні, щоб абсолютно видалити вологу.
- Ыдысты ажырату түймешігін басып, шаң ыдысын шығарыңыз.
- Шаң ыдысының қақпағын көтеріңіз
- Көлеңкеде ылғал толығымен кеткенше кептіріңіз.

ПРИМЕЧАНИЕ

Если после очистки пылесборника мощность всасывания уменьшается или горит индикатор на шланге, очистите воздушный фильтр и защитный фильтр двигателя.
 → Следующая страница

ПРИМІТКА

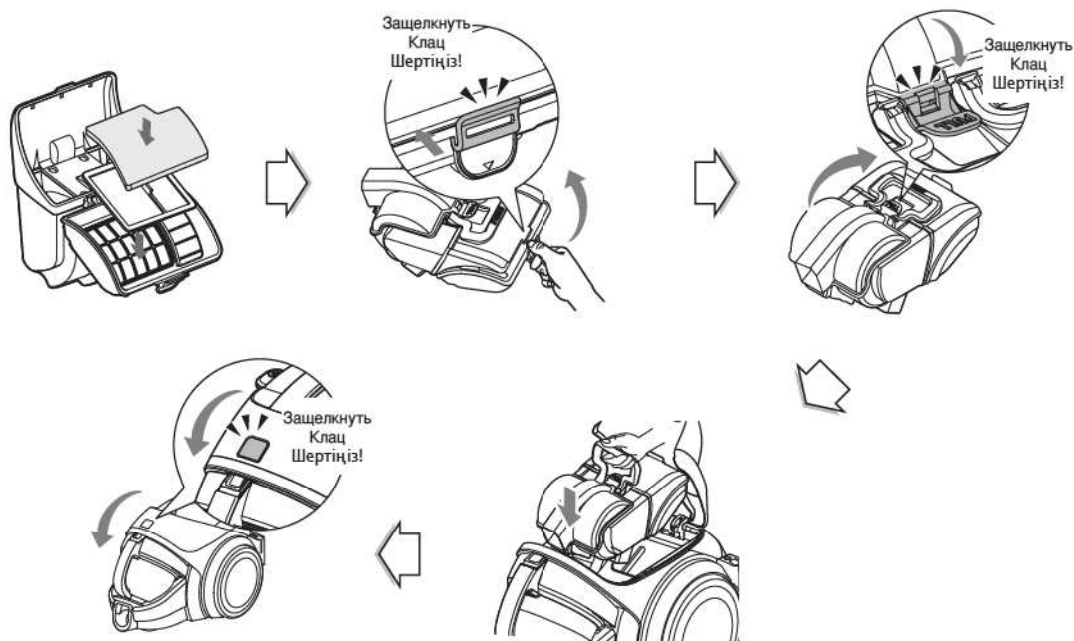
Якщо сила всмоктування зменшується, або індикатор на шлангу починає мигати після чищення пилозбірника, потрібно почистити повітряний фільтр та фільтр захисту двигуна.
 → Наступна сторінка

НЫСАН

Шаң ыдысын тазалағаннан кейін сору күші азайса, ауа сүзгісін және қозғалтқыш қауіпсіздігі сүзгісін тазалаңыз.
 → Келесі бет

Как пользоваться Установка системы фильтрации Як користуватись Як встановлювати системи фільтрації Қалай пайдалану керек Шаң бөлгішін жинау туралы

- ⚠ **ОСТОРОЖНО** Сборка выполняется в порядке, обратном разборке. Пользуйтесь пылесосом после полной сборки пылеуловителя.
- ⚠ **УВАГА** Зборку слід виконувати в порядку, протилежному розборці. Після встановлення пиловідокремлювача використовуйте пилосос у повному обсязі.
- ⚠ **САҚ БОЛЫҢЫЗ** Жинау босатудың кері әрекеттерін орындау арқылы қол жекізуге болады. Шаңсорғышты шаң бөлгішті толығымен жинап болғаннан кейін пайдаланыңыз.



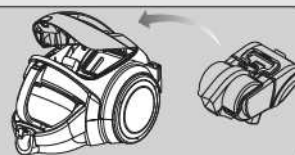
- Установите воздушный фильтр.
- Закройте крышку фильтра.
- Закройте крышку пылеуловителя.
- Взяв пылеуловитель за ручку, опустите его до установки на место.
- Закройте крышку пылесоса.

- Вставте повітряний фільтр.
- Закрийте кришку фільтру.
- Закрийте кришку пиловідокремлювача.
- Тримаючи ручку пиловідокремлювача опустіть його, щоб щільно встановити на місце.
- Закрийте кришку пилососа.

- Ауа сүзгісін енгізіңіз.
- Сүзгінің қақпағын жабыңыз.
- Шаң бөлгіштің қақпағын жабыңыз.
- Шаң бөлгішті тұрақты жалғау үшін оның тұтқасын ұстап, төменге қарай басыңыз.
- Сүзгінің қақпағын жабыңыз.

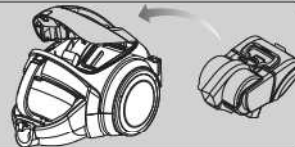
⚠ ОСТОРОЖНО!

- Если пылеуловитель не установлен или установлен неправильно, крышка не закроется.
- Если пылеуловитель установлен неправильно, извлеките его и установите заново.
- Не пользуйтесь пылесосом, если не закрыта крышка его корпуса.
- Это может привести к нарушению работоспособности



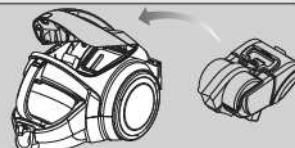
⚠ УВАГА

- Якщо пиловідокремлювач не встановлений або встановлений неправильно, кришка не закриється.
- Якщо він встановлений неправильно, його слід вийняти та встановити знову.
- Не слід користуватись пилососом, якщо кришка корпусу не закрита.
- Це може спричинити поломку.

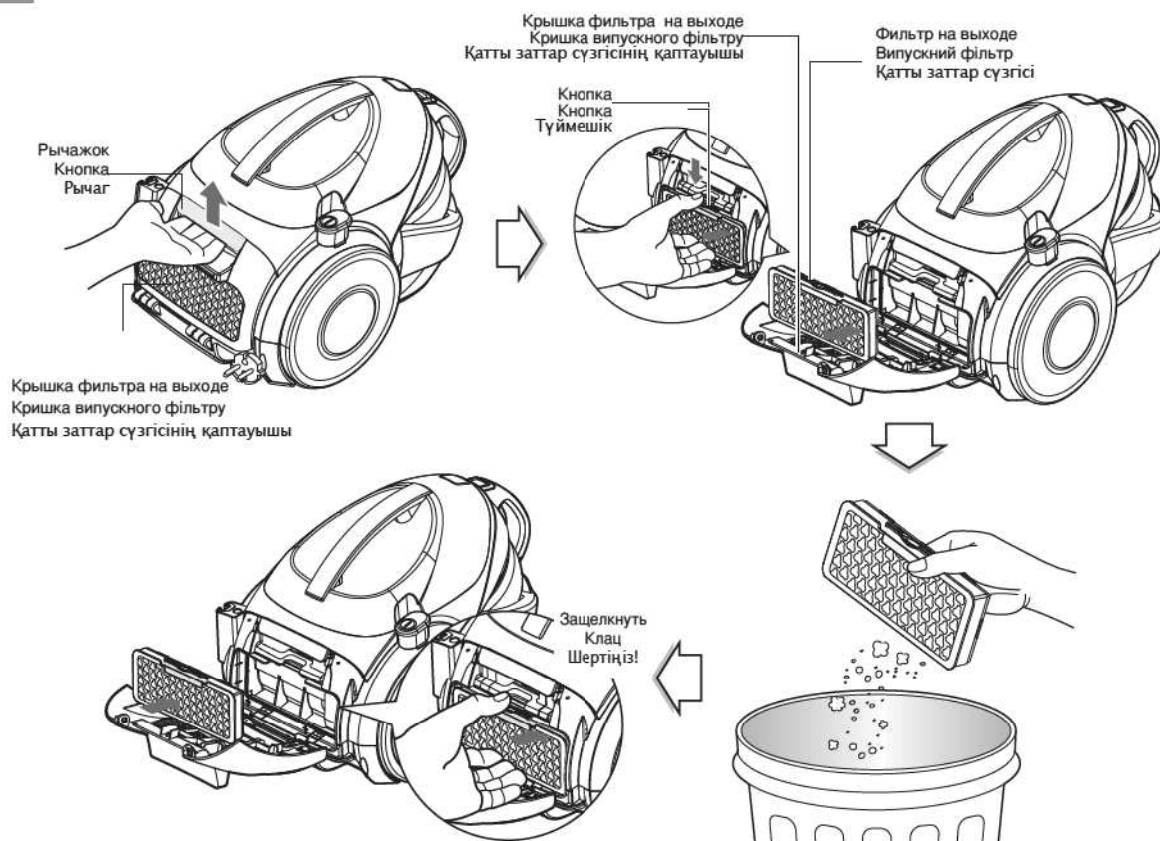


⚠ САҚ БОЛЫҢЫЗ

- Егер шаң бөлгіш жоқ болса не ол дұрыс орнатылмаса, қақпақ жабылмайды.
- Егер ол дұрыс орнатылмаған болса, шаң бөлгіш шығарып, қайта жинаңыз.
- Шаң бөлгіштің қақпағы жабылмай өнімді іске қоспаңыз.
- Ол дұрыс істемеуіне себеп болуы мүмкін.



Как пользоваться Очистка фильтра на выходе Як користуватись Очищення випускного фільтру Қалай пайдалану керек Қатты заттар сүзгісін тазалау



- Фильтр на выходе предназначен для многократного использования.
- Для очистки фильтра на выходе снимите крышку фильтра на выходе с корпуса, потянув ее на себя.
- Снимите фильтр на выходе
- Отряхните фильтр (не промывайте фильтр водой).
- Фильтр на выходе следует очищать не реже одного раза в год.

Установка крышки фильтра частиц

- Установите выступы фильтра на выходе в пазы на корпусе пылесоса.
- Соедините с корпусом.
- Випускний фільтр можна використовувати багаторазово.
- Щоб почистити випускний фільтр, зніміть кришку випускного фільтру з корпусу, потягнувши за неї.
- Зніміть випускний фільтр.
- Почистіть фільтр. (Не слід мити фільтр водою.)
- Чистити випускний фільтр слід принаймні раз на рік.

Встановлення кришки випускного фільтру

- Вставте виступи кришки випускного фільтру в пази корпусу пилососу.
- Приєднайте до корпусу.

- Қатты заттар сүзгісі – бірнеше рет пайдалануға болатын сүзгі.
- Қатты заттар сүзгісін тазалау үшін оның корпусындағы қаптауышын шығару арқылы оны алыңыз.
- Қатты заттар сүзгісін ажыратыңыз.
- Сүзгіні шаңнан тазартыңыз. (Сүзгілерді ыстық сумен жумаңыз.)
- Қатты заттар сүзгісін ең кемі жылына бір рет тазалау керек.

Қатты заттар сүзгісінің қаптауышын жинау

- Қатты заттар сүзгісінің қаптауышының шығыңқы жерлерін шаңсорғыш корпусының тесіктеріне кіргізіңіз.
- Оны корпусқа қосыңыз.

Что делать, если пылесос не работает Що робити, якщо пилосос не працює Шаңсорғыш жұмыс істемей жатса не істеу керек

Проверьте подключение пылесоса к сети питания и исправность сетевой розетки.
Перевірте, чи пилосос правильно підключений до мережі, та чи працює розетка.
Шаңсорғыштың дұрыс қосылғанын және розетканың жұмыс істеп тұрғанын тексеріңіз.

Что делать, если ухудшилось всасывание Що робити, коли зменшується сила всмоктування Сору күші азайса не істеу керек

- Выключите пылесос и отключите его от сети питания.
 - Проверьте, не засорилась ли раздвижная труба, гибкий шланг и насадка.
 - Проверьте, не заполнен ли пылесборник. При необходимости, опорожните его.
 - Проверьте, не засорен ли пылеуловитель. Устраните засорение.
 - Проверьте, не засорен ли фильтр на выходе. При необходимости, очистите фильтр частиц.
 - Проверьте, не засорен ли воздушный фильтр и пылеуловитель. При необходимости, очистите воздушный фильтр.
- Вимкніть пилосос та вийміть вилку з розетки.
 - Перевірте телескопічну трубу, гнучкий шланг та насадку на наявність перешкод.
 - Перевірте, чи не забився пилосбірник. Випорожніть в разі потреби.
 - Перевірте, чи не забився пилувідокремлювач. Видаліть перешкоди.
 - Перевірте, чи не забився випускний фільтр. В разі потреби почистіть випускний фільтр.
 - Перевірте, чи не забився повітряний фільтр або пилувідокремлювач. В разі потреби почистіть повітряний фільтр.
- Шаңсорғышты өшіріп, желіден ажыратыңыз.
 - Телескоптық түтікте, иілгіш шланг та және тазалау құралында кедергілер бар-жоқ екенін тексеріңіз.
 - Шаң ыдысының толған-толмағанын тексеріңіз. Қажет болса оны босатыңыз.
 - Шаң бөлгіші бітеліп қалмағанына көз жеткізіңіз. Оны тазалаңыз.
 - Қатты заттар сүзгісі бітеліп қалмағанын тексеріңіз. Қажет болса қатты заттар сүзгісін тазалаңыз.
 - Ауа сүзгісі бітеліп қалмағанын тексеріңіз. Қажет болса ауа сүзгісін тазалаңыз.



Утилизация использованного оборудования

1. Если на изделии присутствует изображение перечеркнутого мусорного контейнера на колесах, данное изделие подпадает под действие директивы 2002/96/ЕС.
2. Все электрические и электронные приборы должны утилизироваться отдельно от бытовых отходов в специально предназначенных для этого пунктах приема, утвержденных правительственными или местными административными учреждениями.
3. Надлежащая утилизация использованного оборудования поможет избежать негативных последствий для окружающей среды и здоровья человека.
4. За подробной информацией по утилизации использованного оборудования обращайтесь в местные службы, службы переработки отходов или в торгующую организацию, продавшую товар.

Утилізація вашого старого приладу

1. Якщо на продукті наклеєн знак перекресленого баку на колесах, це означає, що на нього розповсюджується Європейська Директива 2002/96/ЄС.
2. Всі електричні та електронні прилади слід утилізувати окремо від звичайного сміття, шляхом здачі до державних або місцевих пунктів збору спеціалізованого сміття.
3. Правильна утилізація вашого старого приладу допоможе запобігти потенційно негативним наслідкам для природи та здоров'я людини.
4. За більш детальною інформацією про утилізацію вашого старого приладу, будь ласка, зв'яжіться з вашим місцевим офісом, службою утилізації відходів або з магазином, де ви придбали даний продукт.

Ескі құрылғыны тастау

1. Өнімге осы сызып тасталған дөңгелек себет таңбасы жабыстырылған болса, бұл өнім еуропалық 2002/96/ЕС директивасына сай.
2. Барлық электр және электрондық өнімдерді үкімет немесе жергілікті билік бекіткен жинау орындарына, жалпы қоқыстан бөлек тастау керек.
3. Ескі құрылғыны дұрыс тастау қоршаған орта және адамдардың денсаулығы үшін ықтимал теріс салдарлардың алдын алуға көмектеседі.
4. Ескі құрылғыны тастау туралы қосымша ақпарат үшін қала әкімшілігіне, қоқыс жинау қызметіне немесе өнімді сатып алған дүкенге хабарласыңыз.



Made in Korea

McGrp.Ru



Сайт техники и электроники

Наш сайт McGrp.Ru при этом не является просто хранилищем [инструкций по эксплуатации](#), это живое сообщество людей. Они общаются на форуме, задают вопросы о способах и особенностях использования техники. На все вопросы очень быстро находят ответы от таких же посетителей сайта, экспертов или администраторов. Вопрос можно задать как на форуме, так и в специальной форме на странице, где описывается интересующая вас техника.