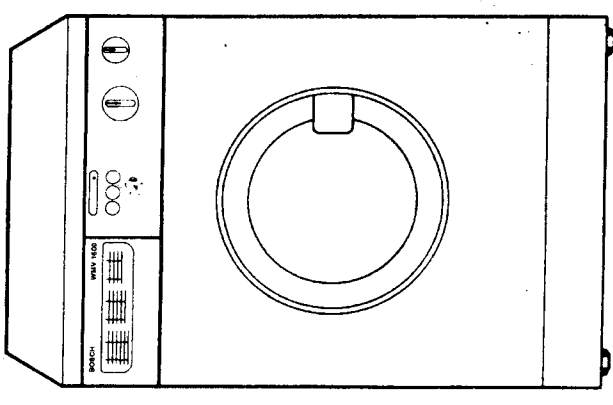


МОСКВА ООО «БСХ Бытовая техника», 117071 Москва, ч/п Малая Колхозная, 19, тел: (095) 737-29-61, факс: (095) 737-29-82
МОСКВА ООО «Универсал», (ПОДКОПЧЕНКЕ) 109088 Москва, 2-ая ул. Машиностроения, 17а, тел: (095) 177-87-13, факс: (095) 177-84-60
АНГАРСК «ТЕЛЕТОН», 655831 Ангара, 6 комсомольца, 8-8а, тел: (3951) 56-03-30, факс: (3951) 6-43-99
АРХАНГЕЛЬСК ООО «Ижиринград» 163061 Архангельск, ул. Садовая, 5 к.1, тел: (8182) 43-41-24, факс: (8182) 43-83-02
БАРАНУЛ ЗАО «Орк. Хелми», 856011 Баранул, ул. Ленина, 106, ком. 514, тел: (3852) 56-03-50, факс: (3852) 24-06-98
БЕЛГОРОД АОЗТ «БСР», 308013 Бел. гора, Пушкина, 49г, тел: (07222) 2-06-79, факс: (0722) 33-04-89
БАЙКАЛ ТПЦОО «С. Седякин шпалы», 659305 Алтайский край, Байкал, ул. Воннов-интернациональный край, 72/1, тел: (3854) 23-45-83, факс: (3854) 25-24-41
БЛАГОВЕШЕНСК ЧП «Бондарев», 675000 Благовещенск, Миллиционная пер. 4, тел: (4162) 44-14-02, факс: (4162) 44-58-71
БРЯНСК ООО «Салена», 241037 Брянск, Саленая, тел: (0832) 41-05-69, факс: (0832) 41-05-26
ВЛАДИВОСТОК ООО «ДОС Болл-Сименс», 690091 Владивосток, 7-я Морская, 5, тел: (0423) 23-71-71, Морская, 5, факс: (0423) 23-71-69
ВЛАДИКАВКАЗ ТПЗ ООО «Арктик», 362015 Владикавказ, пр. Колта, 15, тел: (867) 75-50-07, факс: (867) 75-05-07
ВЛАДИМИР ООО «Раша», 600005 Владимир, ул. Воробьего, 14, тел: (09244) 2-06-27, факс: (09244) 2-54-95
ВЛАДИМИР ООО «Раша Плюс», 600017 Владимир, ул. Горького, 32, тел: (0922) 23-53-06, факс: (0922) 29-41-48
ВОЛГОГРАД ООО «Ирбис», 400028 Волгоград, ул. Рокоссовского, 58, тел: (8442) 37-79-75, факс: (8442) 34-73-89
ВОРОНЕЖ АОТ «Россия Универсал», 394030 Воронеж, ул. Колышайкина, 35, тел: (0732) 52-63-99, факс: (0732) 52-63-70
ЕКАТЕРИНБУРГ ООО «Сервисные технологии», 620014 Екатеринбург, ул. Беллинского, 34, тел: (3432) 51-87-86, факс: (3432) 51-04-07
ИВАНОВО ООО ПКФ «Скандер-Инвест», 153038 Иваново, пр-т Строителей, 21, тел: (0923) 32-54-70, факс: (0923) 41-88-81
ИЖЕВСК АК «АЭС-1» ДС, 426033 Ижевск, ул. Кирова, 16, тел: (3412) 25-16-82, факс: (3412) 22-28-63
ИЖЕВСК ПКФ «ЮНИКОМ-ТАН», 426063 Ижевск, ул. Ключевой пос., 63а, тел: (3412) 75-37-77, факс: (3412) 75-42-77
ИНТА ПУ «Тереванч», 169830 Инта, ул. Кирова, 29, тел: (0855) 82-14-85, факс: (0855) 3-38-19
КАЗАНЬ ООО «Фирма Осень», 420061 Казань, ул. Комсоматов, 26, тел: (8432) 75-18-38, факс: (8432) 76-93-88
КАЛИНИНГРАД ЧП «Автотурбинсервис», 236039 Калининград, ул. Багратиона, 49, тел: (012) 44-29-08, факс: (012) 47-14-41
КЕМЕРОВО ООО «Кубань-Инпорт», 650065 Кемерово, пр-т Ленина, 137/3, тел: (3842) 51-05-33, факс: (3842) 51-44-40
КИРОВО ООО «ТД Веста», 610021 Киров, ул. Производственная, 18, тел: (6332) 27-19-74, факс: (6332) 27-86-66
КРАСНОДАР ООО «Кубань-Бизнес-Сервис», 350000 Краснодар, ул. Базовская, 34, тел: (8612) 57-52-82, факс: (8612) 57-52-73
КРАСНОЯРСК Сервисцентр «Бланшад», 660020 Красноярск, ул. Лудинская, 12а, тел: (3912) 27-67-20, факс: (3912) 23-35-25

КРАСНОЯРСК ООО «Бирюза-Сервис», 660069 Красноярск, ул. Волгоградская, 5а, тел: (3912) 62-27-25, факс: (3912) 34-11-52
КУРСК ООО «Бирюза», 305041 Курск, ул. Л. Толстого, 9, тел: (07122) 2-35-86, факс: (0712) 33-35-97
КУРСК АК «Скаф», 305000 Курск, ул. Кадячан 2/4, подъезд 4, тел: (0712) 56-41-87
ЛИПЕЦК ООО «ОПИМА», 398059 Липецк, ул. Коммунальная, 9а, тел: (0742) 77-89-81, факс: (0742) 72-05-01
МАГНИТОГОРСК ООО «Норма», 455000 Магнитогорск, ул. Строителей, 48, тел: факс: (3511) 32-09-33
МУРМАНСК АОЗТ «Альтера Сервис», 183052 Мурманск, ул. Героя Рыбачьего, 1, тел: (8152) 59-29-18
НАБЕРЕЖНЫЕ ЧЕЛНЫ ТПД ООО «Мариана», 423814 Набережные Челны, Московский пр. 1, 56/14, тел: факс: (8439) 58-79-32
НИЖНЕВАРТОВСК ЗАО «Болу», 626440 Нижневартовск, ул. Промышленная, 10, тел: (3466) 61-20-65, факс: (3466) 61-20-62
НИЖНИЙ НОВГОРОД ООО «Симона», 630074 Нижний Новгород, Сормовское ш. 15а, тел: (8312) 41-47-20, факс: (8312) 43-29-59
НОВОСИБИРСК ТОО «Бирюза», 630030 Новосибирск, ул. Первомайская, 220, тел: (3832) 36-56-96, факс: (3832) 36-56-26
НОРБИРСК ЧП Чураков, 626726 Норбииск, ул. Холмогорская, 48, кв. 2, тел: факс: (095) 437-21-10
ОБИНСК ТОО «Радотехника», 249020 Обиньск, ул. Треугольная, 1, тел: факс: (08439) 6-44-14
ОМСК ТОО «Сибтел Фирма», 644010 Омск, ул. Масленникова, 3, тел: (3812) 30-46-95, факс: (3812) 31-46-45
ОРЕНБ ЧП «Южурал», 302000 Оренбург, ул. Мира, 3, магазин «Гранд», тел: факс: (08622) 5-15-31
ОРЕНБУРГ ООО «Коминком», 460053 Оренбург, ул. Брестская, 7, тел: (3532) 62-68-88, факс: (3532) 62-77-01
ПЕНЗА АОТ «Спорттехника», 440044 Пенза, ул. Коммунистическая, 28, тел: (8412) 55-85-98, факс: (8412) 64-66-23
ПЕРМЬ ТОО «Импорт-Сервис», 614107 Пермь, ул. Инженерная, 10, тел: (3422) 65-69-83, факс: (3422) 66-12-60
ПЕТРОЗАВОДСК ООО «Слово», 185000 Петрозаводск, пр. Ленина, 5, тел: факс: (8142) 77-03-51
ПЯТИГОРСК ООО «И.С. Бизнес», 357500 Пятигорск, ул. Куйбышева, 5, тел: (87900) 5-84-98, факс: (87900) 5-71-93
РОСТОВ-НА-ДОНУ ООО «Адис-Электрика», 344022 Ростов-на-Дону, ул. Б. Садовая, 150, тел: факс: (8632) 65-43-98, факс: (8632) 65-17-70
РЫБИНСК ТОО «Трансспедица», 152930 Рыбинск, ул. Ворошилова, 12, тел: (0855) 26-75-08, факс: (0855) 927-89-73
РЫЗАНЬ ТОО «Старик», 390000 Рызань, ул. Горького, 17, оф. 29, тел: (0912) 77-40-96, факс: (0912) 98-57-20
РЫЗАНЬ ООО «Финком-трейдинг», 390005 Рызань, ул. Грибоедова, 11/8, тел: (0912) 75-05-48, факс: (0912) 98-12-67
САМАРА ООО «Этон-Сервис», 443090 Самара, ул. Советской Армии, 148, тел: факс: (8482) 22-07-40
САНКТ-ПЕТЕРБУРГ ООО «Универсал-Сервис», 197227 Санкт-Петербург, пр-т Художников, 30, к. 1, тел: (812) 597-55-25, факс: (812) 599-43-48
САНКТ-ПЕТЕРБУРГ ООО «Универсал-Нива» (подключенные), 197227 Санкт-Петербург, пр-т Художников, 30, к. 1, тел: (812) 597-55-25, факс: (812) 599-43-48
САРАТОВ ООО «Поволжский Независимый Сервисный Центр», 410078 Саратов, ул. Атырская, 42/5А, тел: (8452) 51-00-99, факс: (8452) 51-79-93

СОЧИ СП «Солнго», 354000 Сочи, ул. Московская, 5, тел: (8622) 92-02-25, факс: (8622) 62-10-00
СТАВРОПОЛЬ ТОО ПКФ «Норд-Сервис», 355044 Ставрополь, пр. Куратов, 24, тел: (8652) 26-34-04, факс: (8652) 30-94-33
СТЕРЛИТАМАК АО «АДС-Склад», магазин «Цветана», 453120 Стерлитамак, пр-т Октябрь, 43, тел: (3473) 24-14-58, факс: (3473) 23-48-01
СУРГУТ ЗАО «Сургутинформатик», 629400 Сургут, ул. 30 летней Победы, 14а, тел: (3482) 21-08-60, факс: (3482) 21-35-51
ТАГАНРОГ ТОО «Ижиринград», 347408 Таганрог, ул. Джаружинского, 16а, тел: (86344) 2-75-84, факс: (86344) 4-65-85
ТВЕРЬ ООО «Стекля Сервис», 170002 Тверь, пр-т Чкаловский, 110, тел: (0822) 42-84-38, факс: (0822) 41-00-92
ТОЛЬЯТИ ИЧП «Ирион», 441010 Тольятти, ул. Шумяцкого, 16, тел: (8489) 42-02-47, факс: (8489) 48-08-62
ТОМСК ООО «Контакт», 634002 Томск, ул. Гуркина, 72, тел: (3822) 21-13-17, факс: (3822) 21-02-95
ТУЛА ТОО «Бизнес», 300045 Тула, ул. Мухоморова, 10, тел: (0872) 36-44-48, факс: (0872) 36-11-28
ТУЛА ЧП Галин, 300034 Тула, ул. Революции, 39, тел: факс: (0872) 27-73-47
ТЮМЕНЬ ИЧП «Стар-Гарант», 625015 Тюмень, ул. Машарта Зарцова, 7а, тел: (3452) 22-24-01, факс: (3452) 22-09-90
ТЮМЕНЬ ТОО «Аэтик», 625027 Тюмень, ул. Парфенова, 40, тел: (3452) 21-53-51, факс: (3452) 32-15-12
УЛАН-УДЭ ООО «Сого», 670031 Улан-Удэ, ул. Солнечная, 48, тел: (301-2) 33-15-03, факс: (301-2) 37-98-29
УЛЬЯНОВСК ЗАО «Оптим-Электроник», 432600 Ульяновск, ул. Миндеева, 3, тел: (8422) 32-07-12, факс: (8422) 32-07-33
УССУРИЙСК ООО «Плюкс Велга-гарант», 692519 Уссурийск, ул. Светлая, 29, тел: факс: (42341) 2-10-35
УФА ООО «Метагабсервис», 450059 Уфа, ул. Р. Зорге, 38, тел: (3472) 24-55-74, факс: (3472) 25-08-71
ХАБАРОВСК УТДВ «Электроник Трейд Компань», 680000 Хабаровск, ул. Тургенева, 7а, тел: (4212) 32-83-20, факс: (4212) 35-64-91
ЧЕЛЯБИНСК ООО «Лор-Сервис», 454026 Челябинск, пр-т Победы, 29г, тел: (3512) 41-34-03, факс: (3512) 69-42-21
ЧЕРЕТОВЕЛ ЧП «Ларенда», 162605 Череповец, ул. Тимохина, 12а, 50, тел: (8202) 23-49-15
ЧИТА ТОО «Респект», 672012 Чита, ул. Неваева, 35, тел: факс: (30222) 6-04-84
ШАДРИНСК ЧП Салма, 641800 Шадринск, ул. Февральская, 113, тел: (35253) 5-44-35, факс: (35253) 5-46-88
ЯРОСЛАВЛЬ АОТ «Ярославль-150004 Ярославль, пр-т Октябрь, 75, тел: факс: (0852) 72-10-26



Напечатано в России / Февраль 1999 / 500 / GA0083

BOSCH

WMV 1600

Handwritten notes in Russian: "1000000", "1000000", "1000000".



АЯ46

Уважаемые господа, сообщаем Вам, что наша продукция сертифицирована на соответствие требованиям безопасности согласно Закону РФ «О защите прав потребителей» московским органом по сертификации «Ростест-Москва» (регистрационный номер АЯ46).
Сведения о номере сертификата и сроке его действия Вы можете получить в московском Представительстве фирмы Бош—Сименс Хаусгерете ГмбХ у нашего менеджера по сертификации по телефону (095) 737-28-26.

Условия гарантийного обслуживания (в соответствии с Законом РФ «О защите прав потребителей»)

- 1.** Мы бесплатно в течение 12 месяцев со дня начала действия гарантийного срока устраняем неполадки, возникшие в изделии, при условии, что неполадки не возникли вследствие нарушения покупателем правил пользования, транспортировки, хранения, действия третьих лиц, попадания внутрь прибора домашних животных, бытовых насекомых и грызунов, а также действия непреодолимой силы (пожара, природной катастрофы и т.п.).
Гарантия действительна, если в гарантийный период ремонт неисправных приборов производился уполномоченными нами лицами (см. список адресов пунктов авторизованного сервисного обслуживания).
- 2.** Гарантия не распространяется на приборы с неисправностями, возникшими вследствие существенных нарушений технических требований, огоренных в инструкции по эксплуатации, в том числе нестабильности
- 3.** Неисправные узлы приборов в гарантийный период бесплатно ремонтируются нами или заменяются новыми их замены или ремонта остается за Службой сервиса. Заменяемые детали переходят в собственность Службы сервиса.
- 4.** Стационарно подключенные крупные приборы ремонтируются по месту подключения.
Другие приборы, на которые распространяется гарантийные обязательства, ремонтируются в нашей сервисной Мастерской.
- 5.** После истечения гарантийного срока наша Служба сервиса, а также мастерские наших партнеров всегда готовы предложить Вам свои услуги.

Фирма-производитель оставляет за собой право на внесение изменений в конструкцию, дизайн и комплектацию прибора.

Содержание

На что Вы должны обратить внимание	2
Указания по безопасности и предупреждения	2
Монтаж	3
Ознакомление со стиральной машиной	6
Стиральные средства и добавки для ухода за бельем	7
Подготовка белья	9
Стирка белья	10
Таблица программ	11
Чистка насоса	13
Чистка	14
Служба ремонта	14

Чистка

Чистка машины

1. Ни в коем случае не используйте для этой цели растворители! Эти средства могут повредить отдельные детали машины и, кроме того, могут образоваться ядовитые испарения, что может привести к взрыву!
2. Для мойки машины нельзя использовать струю воды под сильным давлением.

Корпус и элементы управления промойте мыльным раствором или любым, имеющимся в продаже и не содержащим растворителей и абразивных материалов, средством для чистки.

Чистка коветы для спиральных средств и добавок

- Ковету для спиральных средств и добавок необходимо промывать регулярно
1. Вытащите ковету
 2. Удалите остатки спиральных средств из отверстия в машине, куда вставляется ковета.
 3. Снимите крышки с камер 3 и 4 и промойте их водой.
 4. Ковету для спиральных средств промойте под проточной водой.
 5. Снова прикрепите крышки.
 6. Вставьте ковету в машину.

Служба ремонта

Прежде чем вызывать службу ремонта, проверьте

- подключена ли машина к электросети,
- не отключена ли электроэнергия, хорошо ли закрыта крышка загрузочного люка,
- открыт ли кран подачи воды, не перекрыты ли сливные шланги,

Внимание! Если Вы сами не в состоянии устранить неисправность, то выключите машину, вытащите вилку из розетки, закройте кран подвода воды и вызовите службу сервиса.

Другие ближайшей службы сервиса Вы найдете в прилагаемом перечне. При заказе службы ремонта назовите, пожалуйста, номер изделия (E-Nr.) и номер серии (I 1) Вашей машины. Эти номера Вы найдете в типовой табличке в рамке открытой крышки загрузочного люка и в обозначенной рамкой типовой табличке на задней части машины, под цокольной панелью. Внесите сюда номера Вашей стиральной машины.



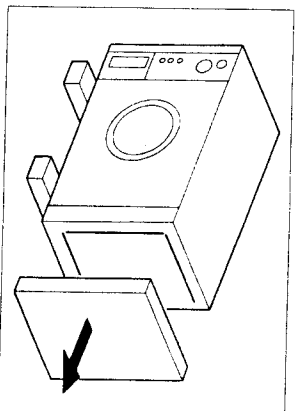
Номер изделия Номер серии

Точное сообщение номера изделия и номера серии позволит избежать недоразумения при вызове службы ремонта. Таким образом Вы сэкономите время и с этим затратитесь.

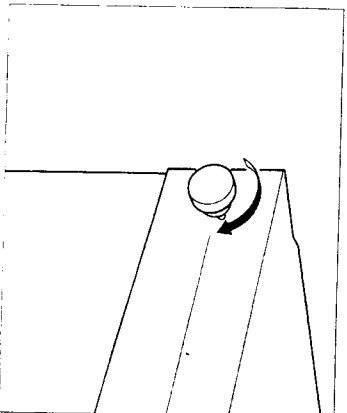
Монтаж

Удаление транспортных креплений

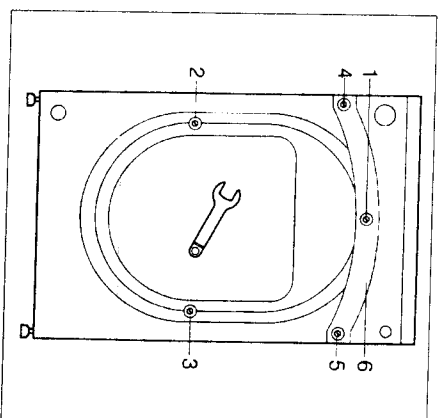
1. Откройте дверку и вытащите из бака рабана все дополнительные принадлежности.
2. Положите стиральную машину на левый бок и снимите нижнюю часть упаковки.



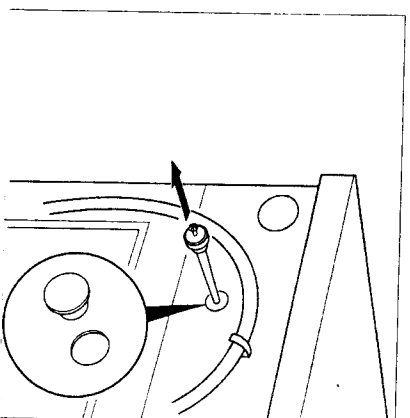
3. Наденьте гайки на ножки машины. Вкрутите ножки машины в корпус. Установите машину в вертикальное положение. Снимите оставшуюся упаковку.



4. Выкрутите с помощью прилагаемого ключа болты 1-3 настолько, чтобы Вы смогли взяться за головки этих болтов. Вытащите за эти болты резиновые прокладки. Полностью выкрутите болты 1-3. Снимите траверсу (6), выкрутив болты 4 и 5. Транспортные крепления сохраните для последующих перевозок.



5. Закройте отверстия прилагаемыми заглушками.



Монтаж

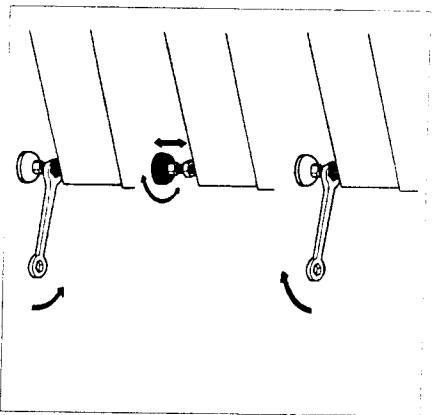
Установка

Место, где будет установлена машина, должно быть твердым и ровным.

1. Не устанавливайте машину на пол с ковровым или другим мягким покрытием.
2. Стиральная машина должна устойчиво и горизонтально стоять на полу на всех четырех ножках и не качаться.

При необходимости можно отрегулировать высоту ножек.

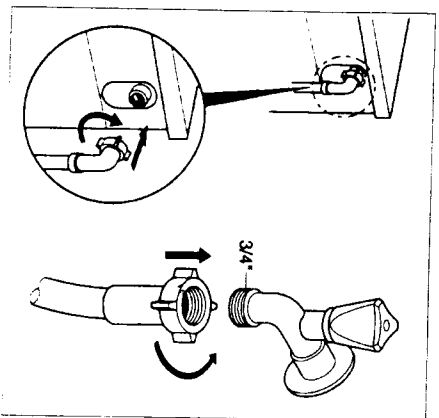
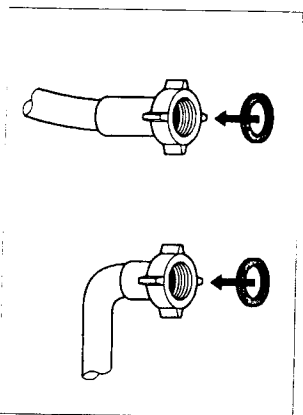
1. Ослабьте гайки.
2. Вкрутите или выкрутите ножки.
3. Снова прочно затяните гайки на ножках машины, чтобы зафиксировать установленное положение.



Подвод воды

Для подвода воды необходим обычный кран с холодной водой.

1. Не подключайте машину к смеси-лю нагревательного прибора, работающего без давления! В случае со-мнений подвод воды должен быть произведен квалифицированными специалистами!
 2. Места подключений находятся под давлением; проверьте герметич-ность при полностью открытом кра-не!
 3. Пластмассовую гайку шлангового соединения затягивайте только от руки.
- Вложите прилагаемую резиновую прокладку в шланговое соединение. Подключите шланг подвода воды к отверстию в задней стенке машины и к крану холодной воды.



Чистка насоса

Чистка необходима:

1. Если насос забит инородными пред-метами (например, пуговицами, бу-лавками) и откачка воды не прово-дится.
2. После стирки текстильных изделий с отделением большого количества ворса.

Опасность ошпаривания! Дайте остыть горячему мыльному раствору. Машину выключите.

Последовательность чистки

1. Надавите снизу на оба элемента крепления передней пластмассовой панели.
2. Потяните панель одновременно впе-ред и вверх.
3. Крышку насоса осмотрительно осво-бодите, не раскручивая до конца! Воду соберите в неакостенную посу-ду, остатки соберите тканью.
4. Открутите крышку насоса.
5. Выньте фильтр насоса и промойте его под проточной водой.
6. Фильтр снова вставьте.
7. Завинчивайте крышку насоса по ча-совой стрелке до тех пор, пока она не будет прочно сидеть.

Внимание! Если крышка насоса не бу-дет правильно закреплена, то из маши-ны может вытечь вода.

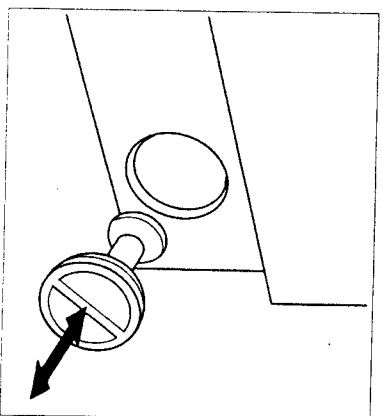
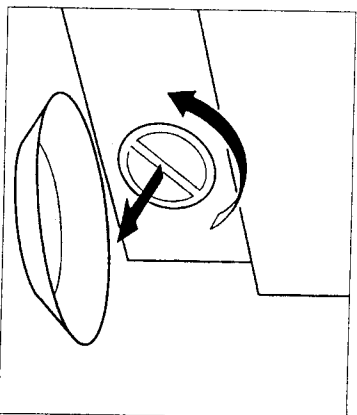
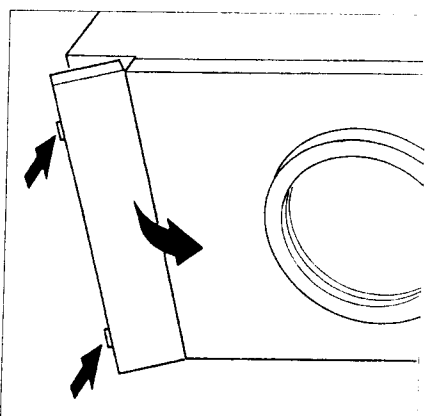


Таблица программ

Программы с различными видами отжима		
белое / цветное белье	специальный отжим	F
белье, не требующее особого ухода	падающий отжим	K
шерстяные изделия	непродолжительный отжим	O
Специальные программы		
белое / цветное белье: полоскание с добавкой, придающей мягкость		E
белье, не требующее особого ухода: полоскание с добавкой, придающей мягкость		J
шерстяные изделия: полоскание с добавкой, придающей мягкость		N
откачка воды		L/P

Монтаж

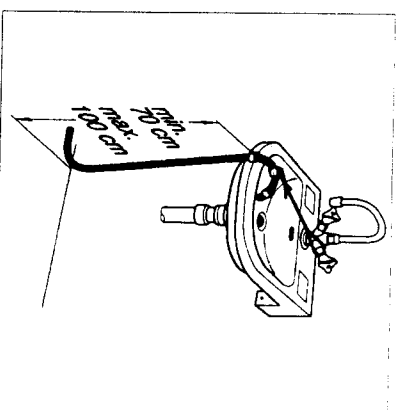
Слив воды

Сливной шланг нельзя пережимать или скручивать!

1. Опустите сливной шланг в раковину.

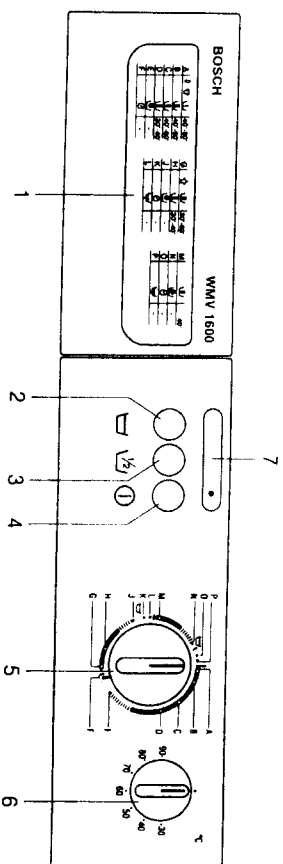
- Или -

1. Подсоедините сливной шланг к сливной трубе (с внутренним диаметром не менее 4 см), на высоте от 70 до 100 см.
2. Обязательно закрепите сливной шланг, чтобы он не выскользнул из места крепления.



Электрическое подключение

1. Подключение стиральной машины может быть произведено только к розетке с переменным током и со смонтированным в соответствии с предписаниями защитным контактом.
2. Потребляемая мощность и параметры предохранителя или автомата токовой защиты указаны на фирменной табличке машины.
3. Фирменную табличку Вы найдете на обратной стороне стиральной машины.
3. Необходимо убедиться в том, что вилка и розетка подходят друг к другу, что сечение кабеля соответствует потребляемому току и что заземление смонтировано в соответствии с предписаниями.
4. Запрещается использовать многополюсные вилки, соединители или удлинительные кабели.
5. Не включайте стиральную машину мокрыми руками.
6. Сетевую вилку вытаскивайте только за ее основание.



1. Кювета для стиральных средств и до-бавок.
2. *Остановка после полоскания* для белья, требующего особого ухода. Если эта клавиша нажата то, программы G, H и M для белья, не требующего особого ухода, и шерстяных изделий заканчиваются без отжимания и откачивания воды.
3. *Половинная загрузка* в целях экономии воды. При нажатой клавише полоскание проводится с меньшим количеством воды. Указание: если нажата эта клавиша, то в машину можно загружать максимум 2 кг сухого белья.
4. Клавиша вкл/выкл для включения и выключения стиральной машины. Указание: машину включайте только после задания программы.
5. Переключатель программы для выбора желаемой программы. Указание: переключатель программ можно поворачивать только по часовой стрелке и только тогда, когда машина выключена.
6. Регулятор выбора температуры для задания температуры стирки.
7. Лампочка индикации рабочего состояния загорается, если стиральная машина включена.



Таблица программ

Программы стирки		Переключатель программ	Регулятор температуры
Обозначение текстильных изделий и способов ухода	Степень загрязнения белья, требования к стирке		
Ноские хлопчатобумажные и льняные текстильные изделия	сильно загрязненное белье с предвараительной стиркой	A	30-90 °C
	нормальное загрязнение	B*)	30-90 °C
	слегка загрязненное	C	30-60 °C
	незначительно загрязненное	D	30-40 °C
Хлопчатобумажные текстильные изделия, не требующие особого ухода, изделия из льна, полиаэстра, полиамида или других синтетических волокон	нормальное загрязнение	G*)	30-60 °C
	слегка загрязненное	H	30-40 °C
	Щерстяные изделия из ворса, пригодные для машинной стирки	от нормального загрязнения до легкого	M

*) = тестовые программы по EN 60456

Стирка белья

Задание программы

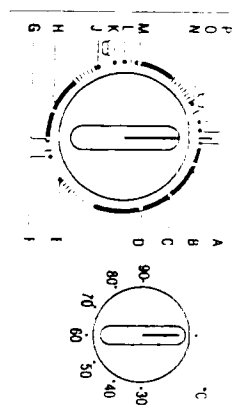
1. Выберите с помощью таблицы желаемую программу.
2. Вращайте переключатель программ по часовой стрелке до тех пор, пока отметка не встанет напротив буквы выбранной программы.
3. Поворачивайте регулятор температуры до тех пор, пока указатель не будет показывать на желаемую температуру.
4. При необходимости можно нажать на клавиши  или .

Включение машины


5. Нажмите клавишу вкл/выкл. Загорается сигнальная лампочка, и примерно через 20 секунд начинается обработка программы.

Окончание программы

1. Выключите машину, нажав на клавишу вкл/выкл. Примерно через 2 минуты можно открыть дверку загрузочного люка.
2. Во избежание повреждений, которые может причинить вытекшая вода, закройте кран.
3. Оставьте дверку загрузочного люка открытой, чтобы дать спиральной машине возможность высохнуть изнутри.



Окончание программы при нажатой клавише «Остановка после полоскания»

Программы G, H и M для белья, не требующего особого ухода, и шерстяных изделий заканчиваются без выполнения отжима и откочки воды. Указатель переключателя программ показывает на основную полосу сканирования .

Для выполнения отжима и откочки воды:

1. Установите переключатель программ на центрифугирование в режиме K или на непроход-жильное центрифугирование O.
 2. Нажмите на клавишу вкл/выкл, белье будет отжиматься и вода откачиваться.
 3. Выключите машину, нажав на клавишу вкл/выкл.
- Для откочки воды без отжима:**
1. Установите переключатель программ на L или P.
 2. Нажмите на клавишу вкл/выкл, вода будет откачиваться.
 3. Выключите машину, нажав на клавишу вкл/выкл.

Стиральные средства и добавки для ухода за бельем

Стиральные средства и добавки для ухода за бельем


В случае со стиральными машинами барабанного типа Вы можете использовать все имеющиеся в продаже порошкообразные или жидкие средства для стирки.

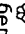
Внимание: никогда не используйте в полностью автоматических стиральных машинах чистящие средства, содержащие растворители! Взрывоопасность!

1. Вытащите до упора ковзетку для стиральных средств и добавок.
2. Наполните камеру ковзетку стиральным средством и добавками для ухода за бельем:

Камера 1: стиральное средство для предварительной стирки, замачивания.

Камера 2: стиральное средство для основной стирки.

Камера 3:  средство для отбеливания.

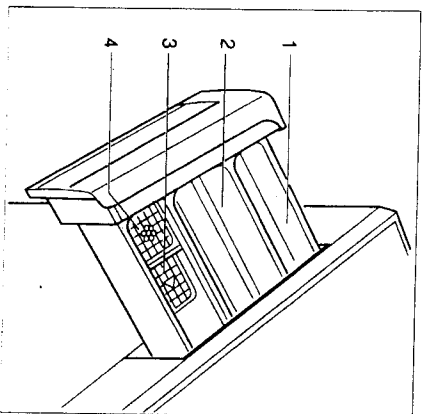
Камера 4:  добавки для ухода за бельем при последнем полоскании, например, средство для полоскания, придающее белью мягкость.

Камеры 3 и 4 нельзя наполнять выше решетки фильтра.

Количество стирального средства

Количество используемого стирального средства зависит от следующих факторов:

1. Жесткость воды.
2. Степень загрязнения белья.
3. Количество белья.
4. Данные по дозировке различных стиральных средств.



Стиральные средства и добавки для ухода за бельем

Сортировка белья

Следующие виды белья стираются отдельно:

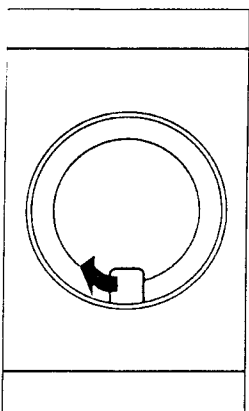
- белое белье и нелиняющее цветное белье,
- линяющее цветное белье,
- тонкое белье из шелка, рейлона и нейлона,
- шерстяные изделия, которые можно стирать в машине.

Количество загрузки белья:

- белое/цветное белье 3,5 кг,
- белье, не требующее особого ухода,
- шерстяные изделия 1,5 кг

Закладка белья

1. Потяните за ручку крышки загрузочного люка.
2. Белье в барабане должно лежать свободно.
3. Закройте загрузочный люк, надавив на его крышку.



Подготовка белья

Сортируйте белье по его типу, степени загрязненности и температуре стирки. Обращайте внимание на значки по уходу, которые находятся на ярлычке практической любого швейного изделия.

Белое и цветное белье стирайте отдельно. Особенно нежные изделия, например, занавески или колготки, стирайте только в сетке или наволочке.

Внимание! Вязаные изделия из шерсти или пряжи, содержащей шерсть, должны иметь на ярлычке дополнительный маркировку «Не усаживается» или «Допускается машинная стирка».

Вы можете стирать только то белье в машине, которое отмечено следующими символами:

Белое белье



Цветное белье



Смешанные ткани, синтетика, верхняя одежда



Тонкое белье



Шерсть, пригодная для машинной стирки



Белье, отмеченное следующими символами, стирать в машине нельзя:

Ручная стирка



Не стирать



Внимание! Белье, которое было обработано чистящими средствами, бензином, жидкостями, содержащими растворители, химическими чистящими средствами, не предназначенными для стиральной машины, предварительно перед стиркой высушите на воздухе.

При стирке трикотажных изделий или вязаного текстиля (трикотажное белье), выворачивайте их наизнанку.

Удалите из белья булавки, запонки, канцелярские скрепки и другие посторонние предметы.

Очистите карманы, отвороты белья от песка и пыли.

Застегните застегжки «молния», наволочки застегните на пуговицы.

У завязок отпорите кольца или стирайте их в сетке или мешочке.

Категорически запрещается стирать в машине бюстгалтеры «с косточками».

Удаление пятен

Иногда первой стиркой нельзя удалить стойкие пятна. По возможности сразу удалите пятна, пока они еще свежие. Едкие пятна очень трудно удаляются или не удаляются вообще. Свежие пятна попробуйте удалить сначала водой с мылом. При этом не трите сильно ткань, а слегка промакивайте ее.