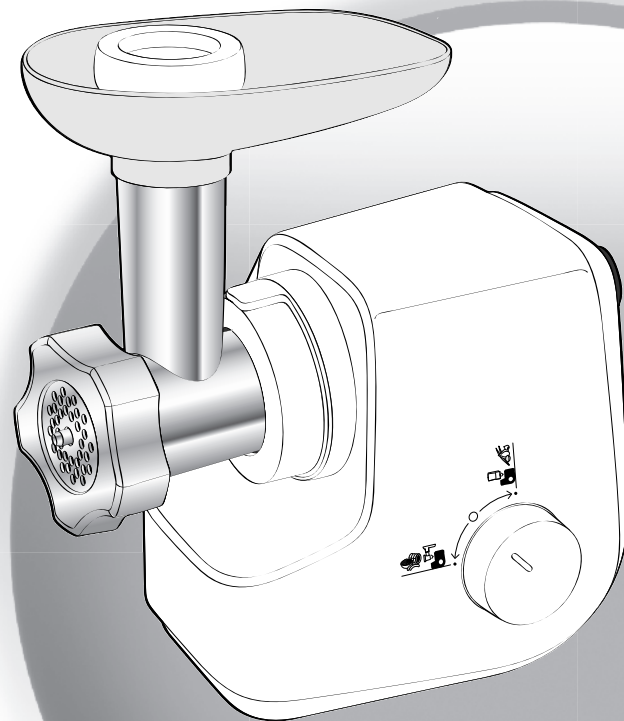
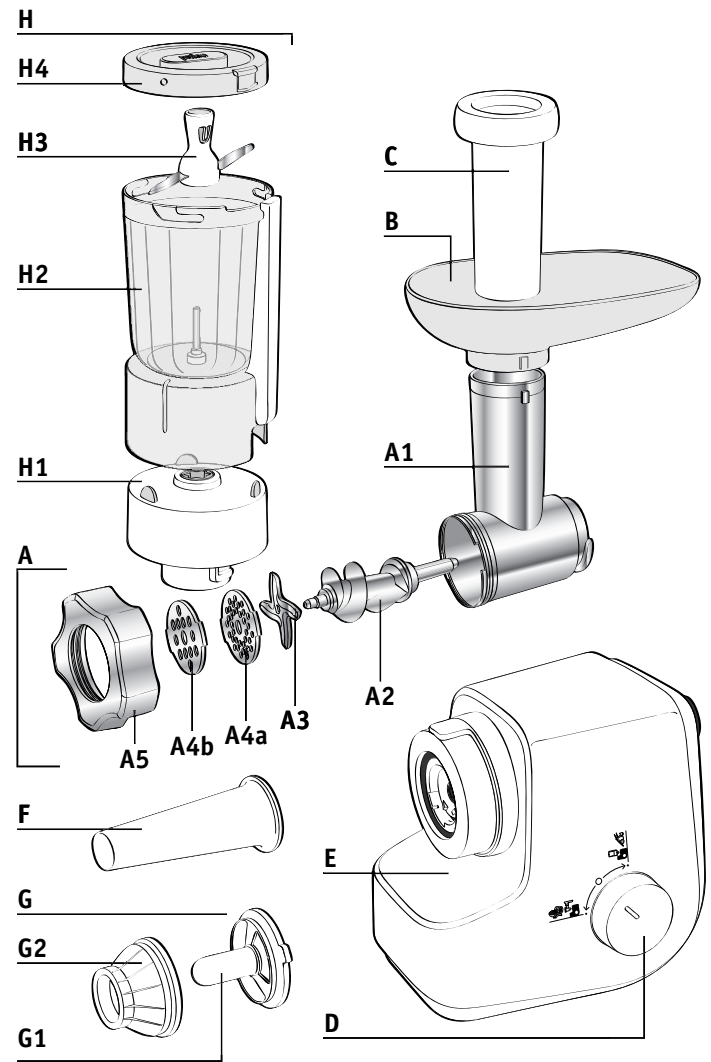
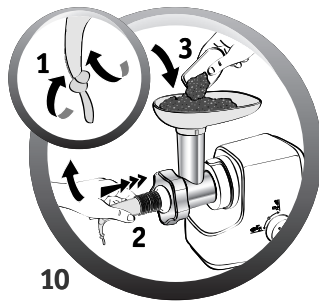
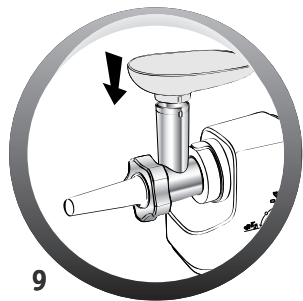
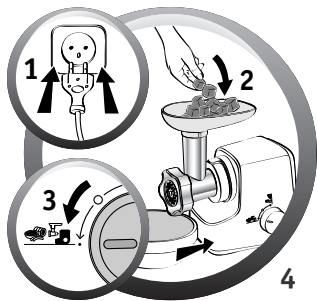
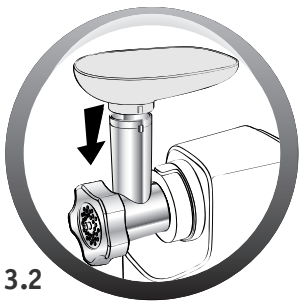
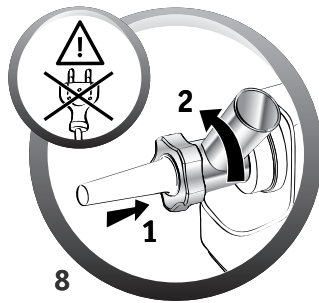
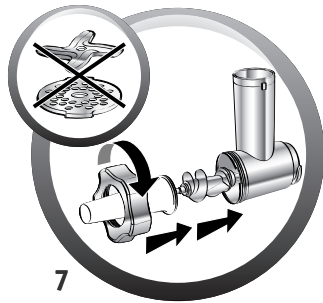
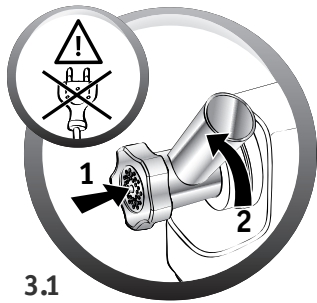
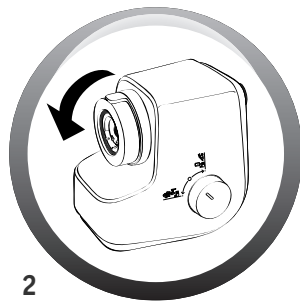
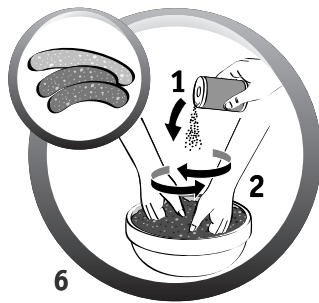
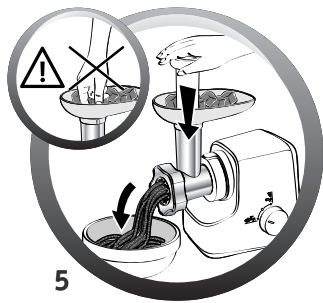
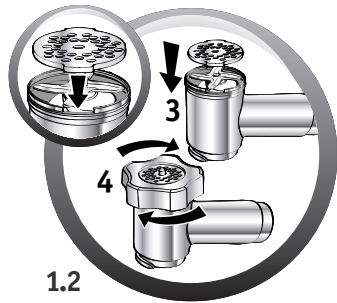
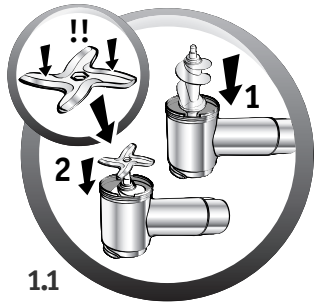


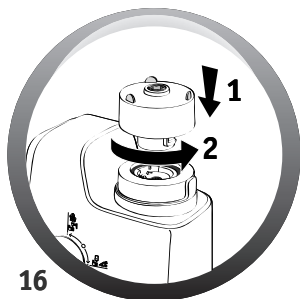
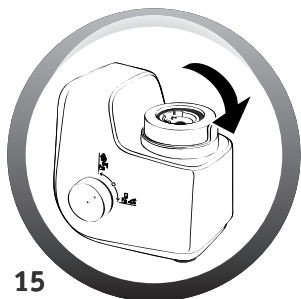
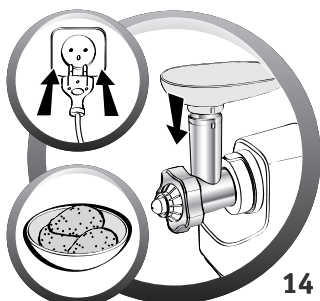
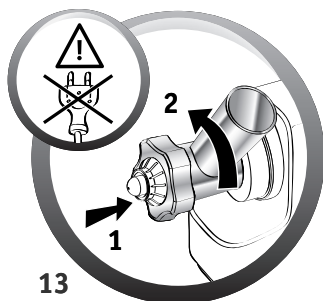
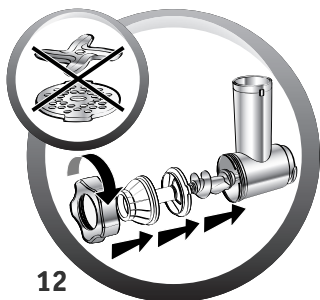
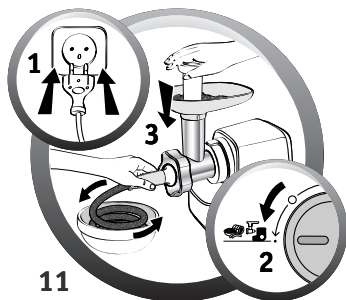
- EN p. 4
- RU p. 9
- UK p. 14
- KK p. 19
- PL p. 24
- CS p. 29
- SK p. 34
- HU p. 39
- RO p. 44
- SL p. 49
- SR p. 54
- HR p. 59
- BS p. 64
- BG p. 69
- LV p. 74
- LT p. 79
- ET p. 84

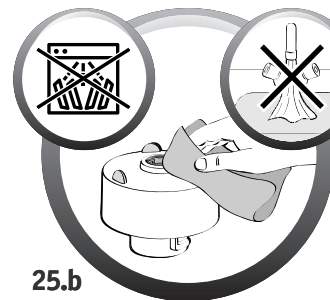
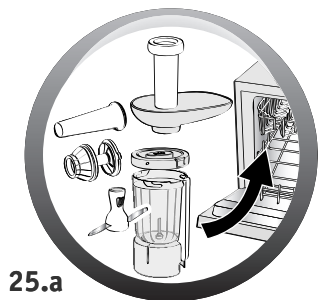
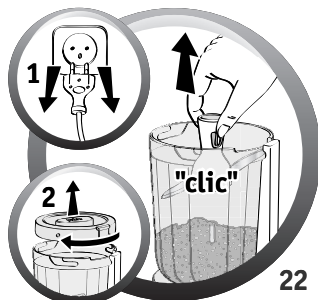
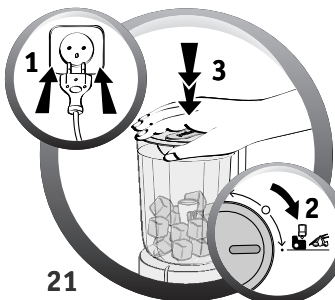
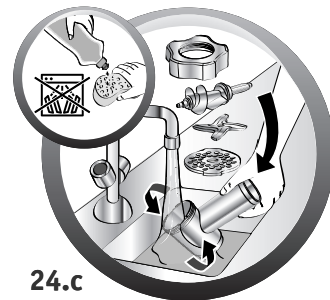
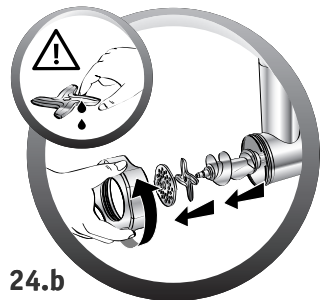
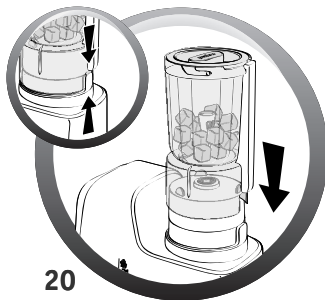
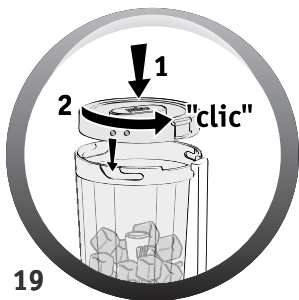
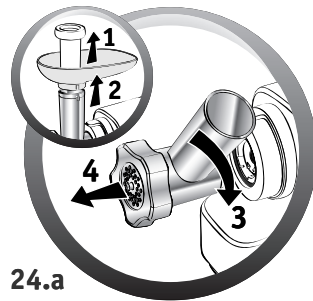
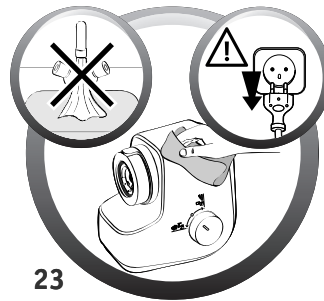
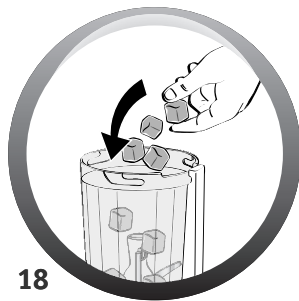
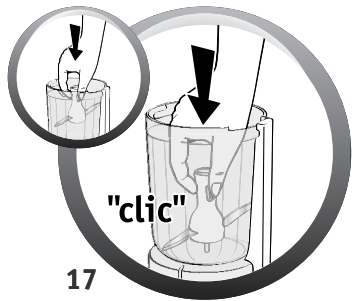


- EN
- RU
- UK
- KK
- PL
- CS
- SK
- HU
- RO
- SL
- HR
- BS
- BG
- LV
- LT
- ET









ИНСТРУКЦИЯ ПО БЕЗОПАСНОСТИ:

RU

- Перед первым использованием прибора, внимательно прочитайте инструкцию по эксплуатации.
- Использование прибора не в соответствии с инструкцией освобождает компанию Moulinex от какой-либо ответственности.
- Прибор не предназначен для использования людьми (включая детей) с ограниченными физическими или умственными способностями и лицами без соответствующих знаний и опыта. Использование прибора такими людьми допускается только под наблюдением лица, отвечающего за их безопасность, и при условии предоставления с его стороны четких инструкций по работе с прибором.
- Необходимо следить за детьми, чтобы они не играли с прибором.
- Любое неправильное использование аннулирует действие гарантии.
- Прибор предназначен исключительно для домашнего приготовления пищи внутри помещений под постоянным наблюдением.
- Используйте прибор на ровной, чистой и поверхности.
- Во время работы прибора избегайте свисания над насадками длинных волос, шарфов, галстуков и т. п.
- Отсоединяйте прибор от электросети сразу же по завершении работы, перед очисткой, а также перед установкой и снятием насадок.
- Не используйте чашу мини-измельчителя (Н), если крышка повреждена. В этом случае рекомендуется сдать прибор в ремонт в авторизованный сервисный центр компании Moulinex.

- В случае нарушения нормальной работы или повреждения прибора, его эксплуатация не допускается. В этом случае вам следует обратиться в авторизованный сервисный центр компании Moulinex (см. перечень в сервисной брошюре).
- За исключением чистки и обычного обслуживания прибора согласно инструкции по эксплуатации этого прибора, все остальные операции должен осуществлять авторизованный сервисный центр компании Moulinex.
- Не используйте прибор с поврежденным шнуром питания. В целях безопасности следует обратиться в авторизованный сервисный центр компании Moulinex для замены шнура (см. перечень в сервисной брошюре).
- Не помещайте прибор, шнур питания и штепсельную вилку в воду или в какие-либо другие жидкости.
- Размещайте шнур питания в недоступном для детей месте.
- Шнур питания не должен контактировать с горячими поверхностями, располагаться около источников тепла и острых предметов.
- В целях безопасности используйте только насадки и запасные части Moulinex, предназначенные для данного прибора.
- В целях Вашей безопасности данный прибор соответствует действующим нормам и стандартам:
 - директива о низковольтном оборудовании;
 - директива об электромагнитной совместимости;
 - нормативные документы по защите окружающей среды;
 - нормативные документы по материалам, контактирующим с пищей.
- Не включайте прибор дольше, чем на 14 минут.

ОПИСАНИЕ

- | | | | |
|-----|---|----|--------------------------|
| A | Съемная головка мясорубки | C | Толкатель для мяса |
| A1 | Алюминиевый корпус | D | Кнопка запуска/остановки |
| A2 | Винт | E | Блок двигателя |
| A3 | Самозатачивающийся нож из нержавеющей стали | F | Воронка для колбасок |
| A4 | Решетки | G | Насадка КЕВВЕ для кебаба |
| A5 | Алюминиевая гайка | G1 | Фильерная насадка |
| A4a | Решетка со средними отверстиями (4,7 мм) для мелко нарубленного фарша | G2 | Кольцо |
| A4b | Решетка с большими отверстиями (7,5 мм) для крупно нарубленного фарша | H | Мини измельчитель |
| B | Съемный поддон | H1 | Акселератор |
| | | H2 | Чаша |
| | | H3 | Нож |
| | | H4 | Крышка |

ПЕРЕД ПЕРВЫМ ИСПОЛЬЗОВАНИЕМ

Вымойте все насадки в мыльной воде. Ополосните и сразу же тщательно высушите их. Решетки и ножи всегда должны быть смазаны. Смажьте их растительным маслом. Не используйте прибор вхолостую, если решетки не смазаны.

ИСПОЛЬЗОВАНИЕ: ГОЛОВКА МЯСОРУБКИ (cf. fig. 1–5)

Подготовьте мясо, удалив кости и хрящи. Нарезьте мясо на куски (приблизительно 2 x 2 см).

Не проталкивайте куски руками или какими-либо предметами.

СОВЕТ:

В конце приготовления можно перемолоть в мясорубке несколько кусочков хлеба – это поможет очистить мясорубку от оставшегося в ней фарша.

НАСАДКА ДЛЯ КОЛБАСОК (cf. fig. 6–11)

Важно: Эту насадку можно использовать только с предварительно приготовленным фаршем, приправленным и хорошо перемешанным.

Смочите оболочку для колбасок в теплой воде, чтобы она размягчилась, после чего вставьте ее в насадку для приготовления колбасок таким образом, чтобы остался кончик длиной 5 см (который потом будет завязан узелком). Запустите прибор, заложите фарш в мясорубку и следите за заполнением оболочки для колбасок.

Примечание: это удобнее делать вдвоем: один помещает фарш в мясорубку, а другой следит за заполнением оболочки для колбасок.

Сдавливайте и скручивайте оболочку для колбасы для получения колбасок требуемой длины. Чтобы добиться лучшего результата, следите за тем, чтобы в колбаски не попадал воздух, и делайте колбаски длиной 10–15 см (разделяя их ниткой и завязывая узелки).

НАСАДКА КЕВВЕ ДЛЯ ПРИГОТОВЛЕНИЯ КЕБАБА (cf. fig. 12–14)





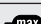

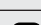
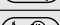
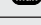


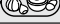






ПРАКТИЧЕСКИЙ СОВЕТ:

Чтобы получить мелко измельченный фарш для кебаба или кюфты, пропустите мясо через мясорубку 2–3 раза, до получения желаемой степени измельчения.

ИСПОЛЬЗОВАНИЕ: МИНИ-ИЗМЕЛЬЧИТЕЛЬ (cf. fig. 15–22).

Практические советы

- Важно: вы добьетесь лучшего измельчения, если будете запускать прибор импульсами.
 - Используйте прибор дольше или меньше времени, в зависимости от желаемой степени измельчения.
 - Для получения более измельченного фарша или более тонких ломтиков мяса, удаляйте его во время измельчения лопаточкой и распределяйте его в чаше (H2).
 - Дайте прибору остыть 2 минуты после каждого запуска.
- Не запускайте прибор холостую.

Ингредиенты	Максимальное количество	Рекомендация	Максимальное время	
Петрушка	 	15 г	Удалить стебли	Запускать прибор импульсами
Укроп	 	15 г	Удалить стебли	Запускать прибор импульсами
Кориандр	 	15 г	Удалить стебли	Запускать прибор импульсами
Лук	 	100 г	Нарезать	Запускать прибор импульсами
Чеснок	 	80 г	Нарезать	Запускать прибор импульсами
Помидоры	 	2	Нарезать	Запускать прибор импульсами
Фисташки	 	200 г	Очистить от скорлупы	5–10 секунд
Лесной орех	 	120 г	Очистить от скорлупы	5–10 секунд
Майонез	 	200 мл	Согласно рецепту	Согласно рецепту

Рецепт майонеза:

2 яичных желтка – 1 столовая ложка горчицы – 2 столовые ложки воды – 1 столовая ложка уксуса
– 200 мл растительного масла – соль и перец.

Важно, чтобы перед приготовлением все ингредиенты были одинаковой температуры. Положите все ингредиенты в чашу с ножом и добавьте только 2 столовые ложки растительного масла. Запустите прибор на 15 секунд, чтобы перемешать ингредиенты. 3 раза добавьте растительное масло, каждый раз запуская прибор на 10 секунд.

ОЧИСТКА И ХРАНЕНИЕ (cf. fig. 23–25)

Для лучшей очистки чаши мини-измельчителя (H2), налейте в него немного горячей воды, закройте крышкой и запустите на несколько секунд. Слейте воду и высушите. Акселератор (H1) можно хранить в чаше.

ОКОНЧАНИЕ СРОКА СЛУЖБЫ ЭЛЕКТРИЧЕСКИХ И ЭЛЕКТРОННЫХ УСТРОЙСТВ

Участвуйте в охране окружающей среды!



i Ваш Данный прибор содержит много комплектующих, которые могут быть переработаны повторно.

➔ По окончании срока службы прибора сдайте его в пункт приема или авторизованный сервисный центр для последующей переработки.

INTERNATIONAL GUARANTEE : COUNTRY LIST

			
الجزائر ALGERIA	CIJA 9 rue Puvis de Chavannes Saint Euquene Oran	1 an 1 year	(0)41 28 18 53
ARGENTINA	GRUPE SEB ARGENTINA S.A. Billinghurst 1833 3° C1425DTK Capital Federal Buenos Aires	2 años 2 years	0800-122-2732
ՀԱՅԱՍՏԱՆ ARMENIA	ՓԲԸ "Գրուպայա ՍԵԲ", 125171, Մոսկվա, Լենինգրադյան խճուղի, 16A, շին.3	2 տարի 2 years	(010) 55-76-07
AUSTRALIA	GRUPE SEB AUSTRALIA PO Box 7535, Silverwater NSW 2128	1 year	02 97487944
ÖSTERREICH AUSTRIA	SEB ÖSTERREICH HmbH Campus 21 - Businesspark Wien Süd Liebermannstr. A02 702 2345 Brunn am Gebirge	2 Jahre 2 years	01 866 70 299 00
BELGIQUE BELGIE BELGIUM	GRUPE SEB BELGIUM SA NV 25 avenue de l'Espérance - ZI 6220 Fleurus	2 ans 2 years	070 23 31 59
БЕЛАРУСЬ BELARUS	ЗАО «Група СЕБ-Восток», 125171, Москва, Ленинградское шоссе, д. 16А, стр. 3	2 года 2 years	017 2239290
BOSNA I HERCEGOVINA	SEB Développement Predstavništvo u BiH Vrazova 8/II 71000 Sarajevo	2 godine 2 years	Info-linija za potrošače 033 551 220
BRASIL BRAZIL	SEB COMERCIAL DE PRODUTOS DOMÉSTICOS LTDA Rua Venâncio Aires, 433/437/447, Pompéia, São Paulo/SP	1 ano 1 year	0800-119933
БЪЛГАРИЯ BULGARIA	ГРУП СЕБ БЪЛГАРИЯ ЕООД Ул. Борово 52 Г, ет. 1, офис 1, 1680 София	2 години 2 years	0700 10 330
CANADA	GRUPE SEB CANADA 345 Passmore Avenue Toronto, ON M1V 3N8	1 an 1 year	800-418-3325
CHILE	GRUPE SEB CHILE Comercial Ltda Av. Providencia, 2331, piso 5, oficina 501 Santiago	2 años 2 years	12300 209207
COLOMBIA	GRUPE SEB COLOMBIA Apartado Aereo 172, Kilometro 1 Via Zipaquira Cajica Cundinamarca	2 años 2 years	18000919288

HRVATSKA CROATIA	SEB Developpement S.A.S. Vodnjanska 26 10000 Zagreb	2 godine 2 years	01 30 15 294
ČESKÁ REPUBLIK CZECH REPUBLIC	GRUPE SEB ČR spol. s r. o. Jankovcova 1569/2c 170 00 Praha 7	2 roky 2 years	731 010 111
DANMARK DENMARK	GRUPE SEB NORDIC AS Tempovej 27 2750 Ballerup	2 år 2 years	44 663 155
DEUTSCHLAND GERMANY	GRUPE SEB DEUTSCHLAND GmbH / KRUPS GmbH Herrnrainweg 5 63067 Offenbach	2 Jahre 2 years	0212 387 400
EESTI ESTONIA	GRUPE SEB POLSKA Sp. z o.o. ul. Bukowińska 22b 02-703 Warszawa	2 aastat 2 years	5 800 3777
SUOMI FINLAND	Groupe SEB Finland Kutojantie 7 02630 Espoo	2 Vuotta 2 years	09 622 94 20
FRANCE Incluant uniquement Guadeloupe, Martinique, Réunion, Saint-Martin	GRUPE SEB FRANCE Service Consommateur Tefal BP 15 69131 ECULLY CEDEX	1 an 1 year	09 74 50 47 74
ΕΛΛΑΔΑ GREECE	SEB GROUPE ΕΛΛΑΔΟΣ Α.Ε. Οδός Καβαλιεράτου 7 Τ.Κ. 145 64 Ν. Κηφισιά	2 χρόνια 2 years	2106371251
香港 HONG KONG	SEB ASIA Ltd. Room 903, 9/F, South Block, Skyway House 3 Sham Mong Road, Tai Kok Tsui, Kowloon Hong-Kong	1 year	852 8130 8998
MAGYARORSZÁG HUNGARY	GRUPE SEB CENTRAL-EUROPE Kft. Táviró köz 4 2040 Budaörs	2 év 2 years	06 1 801 8434
INDONESIA	GRUPE SEB INDONESIA (Representative office) Sudirman Plaza, Plaza Marein 8th Floor Jl. Jendral Sudirman Kav 76-78, Jakarta 12910, Indonesia	1 year	+62 21 5793 6881
ITALIA ITALY	GRUPE SEB ITALIA S.p.A. Via Montefeltro, 4 20156 Milano	2 anni 2 years	199207354
JAPAN	GRUPE SEB JAPAN Co. Ltd. 1F Takanawa Muse Building, 3-14-13, Higashi Gotanda, Shinagawa-Ku, Tokyo 141-0022	1 year	0570-077772
ҚАЗАҚСТАН KAZAKHSTAN	ЖАҚ «Группа СЕБ- Восток» 125171, Мәскеу, Ленинградское шоссесі, 16А, 3 үйі	2 жыл 2 years	727 378 39 39

한국어 KOREA	(유)그룹 세브 코리아 서울시 종로구 서린동 88 서린빌딩 3층 110-790	1 year	1588-1588
LATVJA LATVIA	GRUPE SEB POLSKA Sp. z o.o. ul. Bukowińska 22b 02-703 Warszawa	2 gadi 2 years	6 716 2007
LIETUVA LITHUANIA	GRUPE SEB POLSKA Sp. z o.o. ul. Bukowińska 22b 02-703 Warszawa	2 metai 2 years	6 470 8888
LUXEMBOURG	GRUPE SEB BELGIUM SA NV 25 avenue de l'Espérance - ZI 6220 Fleurus	2 ans 2 years	0032 70 23 31 59
MACEDONIA	Groupe SEB Bulgaria EOOD Office 1, floor 1, 52G Borovo St., 1680 Sofia - Bulgaria ГРУП СЕБ БЪЛГАРИЯ ДООЕЛ Ул. Борово 52 Г, сп. 1, офис 1, 1680 София, България	2 години 2 years	(0)2 20 50 022
MALAYSIA	GRUPE SEB MALAYSIA SDN. BHD Unit No. 402-403, Level 4, Uptown 2, No. 2, Jalan SS21/37, Damansara Uptown, 47400, Petaling Jaya, Selangor D.E. Malaysia	1 year	65 6550 8900
MEXICO	Groupe S.E.B. México, S.A. DE C.V. Goldsmith 38 Desp. 401, Col. Polanco Delegación Miguel Hildalgo 11 560 México D.F.	1 año 1 year	(01800) 112 8325
MOLDOVA	ТОВ «Груп СЕБ Україна» 02121, Харківське шосе, 201-203, 3 поверх, Київ, Україна	2 ani 2 years	(22) 929249
NEDERLAND The Netherlands	GRUPE SEB NEDERLAND BV Generatorstraat 6 3903 LJ Veenendaal	2 jaar 2 years	0318 58 24 24
NEW ZEALAND	GRUPE SEB NEW ZEALAND Unit E, Building 3, 195 Main Highway, Ellerslie, Auckland	1 year	0800 700 711
NORGE NORWAY	GRUPE SEB NORDIC AS Tempovej 27 2750 Ballerup DANMARK	2 år 2 years	815 09 567
PERU	Groupe SEB Perú Av. Camino Real N° 111 of. 805 B San Isidro - Lima – Perú	1 año 1 year	441 4455
POLSKA POLAND	GRUPE SEB POLSKA Sp. z o.o. ul. Bukowińska 22b 02-703 Warszawa	2 lata 2 years	0801 300 421 koszt jak za połączenie lokalne

PORTUGAL	GRUPE SEB IBERICA SA Urb. da Matinha Rua Projectada à Rua 3 Bloco1 - 3º B/D 1950 - 327 Lisboa	2 anos 2 years	808 284 735
REPUBLIC OF IRELAND	GRUPE SEB IRELAND Unit B3 Aerodrome Business Park, College Road, Rathcoole, Co. Dublin	1 year	01 677 4003
ROMÂNIA ROMANIA	GRUPE SEB ROMÂNIA Str. Daniel Constantin nr. 8 010632 Bucureşti	2 ani 2 years	0 21 316 87 84
РОССИЯ RUSSIA	ЗАО «Группа СЕБ-Восток», 125171, Москва, Ленинградское шоссе, д. 16А, стр. 3	2 года 2 years	495 213 32 30
SRBIJA SERBIA	SEB Developpement Đorđa Stanojevića 11b 11070 Novi Beograd	2 godine 2 years	060 0 732 000
SINGAPORE	GRUPE SEB SINGAPORE Pty Ltd. 59 Jalan Pemimpin, #04-01/02 L&Y Building Singapore 57218	1 year	65 6550 8900
SLOVENSKO SLOVAKIA	GRUPE SEB Slovensko, spol. s r.o. Rybničná 40 831 06 Bratislava	2 roky 2 years	233 595 224
SLOVENIJA SLOVENIA	SEB d.o.o Gregorčičeva ulica 6 2000 MARIBOR	2 leti 2 years	02 234 94 90
ESPAÑA SPAIN	GRUPE SEB IBERICA S.A. C/ Almagóvers, 119-123, Complejo Ecourban 08018 Barcelona	2 años 2 years	902 31 24 00
SVERIGE SWEDEN	TEFAL SVERIGE SUBSIDIARY OF GROUP SEB NORDIC Truckvägen 14 A, 194 52 Upplands Väsby	2 år 2 years	08 594 213 30
SUISSE CHWEIZ SWITZERLAND	GRUPE SEB SCHWEIZ GmbH Thurgauerstrasse 105 8152 Glattbrugg	2 ans 2 Jahre 2 years	044 837 18 40
TAIWAN	SEB ASIA Ltd. Taiwan Branch 4F., No. 37 Dexing W. Rd., Shilin Dist., Taipei City 11158, Taiwan (R.O.C.)	1 year	886-2-2833 3716
THAILAND	GRUPE SEB THAILAND 2034/66 Italthai Tower, 14th Floor, n° 14-02, New Phetchburi Road, Bangkapi, Huaykwang, Bangkok, 10320	2 years	662 351 8911
TÜRKIYE TURKEY	GRUPE SEB ISTANBUL AS Beybi Giz Plaza Dereboyu Cad. Meydan Sok. No: 28 K.12 Maslak	2 YIL 2 years	216 444 40 50
U.S.A.	GRUPE SEB USA 2121 Eden Road Millville, NJ 08332	1 year	800-395-8325

Україна UKRAINE	ТОВ «Груп СЕБ Україна» 02121, Харківське шосе, 201-203, 3 поверх, Київ, Україна	2 роки 2 years	044 492 06 59
UNITED KINGDOM	GROUPE SEB UK LTD Riverside House Riverside Walk Windsor Berkshire, SL4 1NA	1 year	0845 602 1454
VENEZUELA	GROUPE SEB VENEZUELA Av Eugenio Mendoza, Centro Letonia, Torre ING Bank, Piso 15, Ofc 155 Urb. La Castellana, Caracas	2 años 2 years	0800-7268724
VIETNAM	Vietnam Fan Joint Stock Company 25 Nguyen Thi Nho Str, Ward 9, Tan Binh Dist, HCM city, Vietnam	1 year	+84-8 38644037 +84-8 38645830

McGrp.Ru



Сайт техники и электроники

Наш сайт McGrp.Ru при этом не является просто хранилищем [инструкций по эксплуатации](#), это живое сообщество людей. Они общаются на форуме, задают вопросы о способах и особенностях использования техники. На все вопросы очень быстро находят ответы от таких же посетителей сайта, экспертов или администраторов. Вопрос можно задать как на форуме, так и в специальной форме на странице, где описывается интересующая вас техника.