

SAMSUNG

Инструкция по эксплуатации

РУКОВОДСТВО ПОЛЬЗОВАТЕЛЯ

Перед началом эксплуатации пылесоса внимательно прочитайте настоящие инструкции. Сохраните эти инструкции!

Подлежит использованию по назначению в нормальных условиях
Рекомендуемый период : 7 лет

Сделано в Корее
Юридический адрес
изготовителя : Самсунг
Электроникс Ко, Лтд,
Самсунг Меян Билдинг, 250-2
Га Тепанг-Ро, ЧунГу, Сеул,
Корея

Модель: SC7020, SC7025

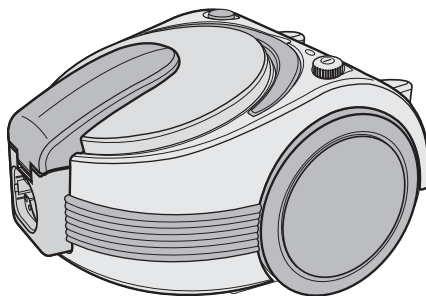
Сертификат № : РОСС КR.АЯ46.В13382



Срок действия с 26.10.2004 до 26.10.2007

Орган по сертификации : РОСТЕСТ-МОСКВА

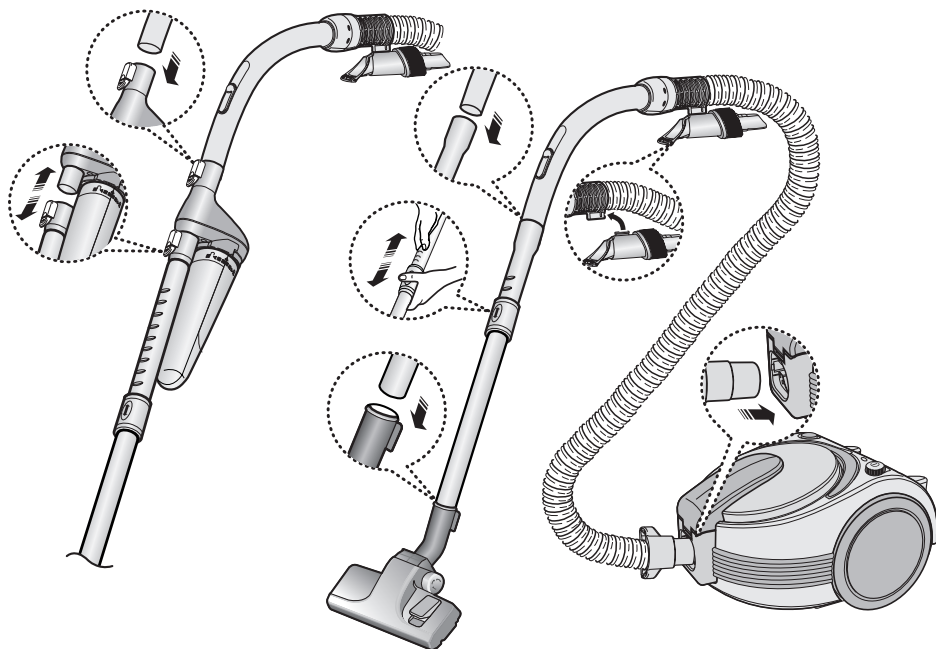
ПЫЛЕСОС



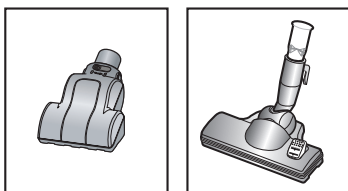
- * Перед тем, как пользоваться этим пылесосом, внимательно прочтите данную Инструкцию.
- * Только для использования в помещении.

Зарегистрируйтесь в клубе Samsung на сайте www.samsung.com/global/register

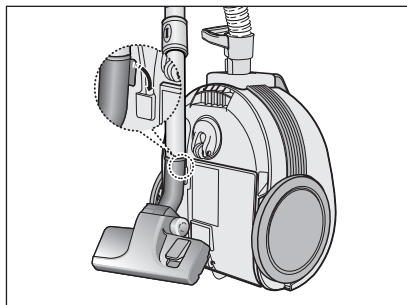
1 СБОРКА ПЫЛЕСОСА



ОПЦИЯ



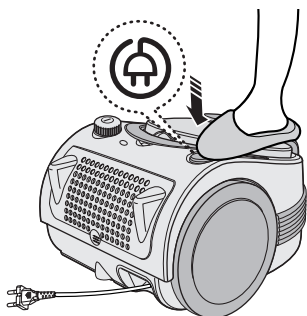
► Составные части могут отличаться в зависимости от модели пылесоса.



Когда вы не пользуетесь пылесосом, запarkуйте насадку для пола.

2 ПОЛЬЗОВАНИЕ ПЫЛЕСОСОМ

2-1 СЕТЕВОЙ ШНУР



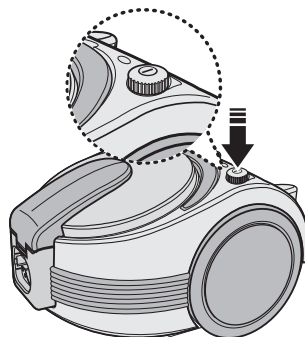
ПРИМЕЧАНИЕ

Отсоединяя сетевой шнур от розетки, беритесь за штепсельную вилку, а не за сам шнур.

2-2 ВЫКЛЮЧАТЕЛЬ ВКЛ/ВЫКЛ

Когда шнур включен в розетку электрической сети, включите или выключите пылесос, слегка нажав на выключатель.

ЗАМЕЧАНИЕ: Выключатель питания Вкл/Выкл объединен с РЕГУЛЯТОРОМ МОЩНОСТИ. Для включения или выключения устройства достаточно слегка надавить на выключатель.



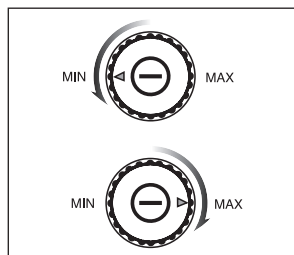
2-3 РЕГУЛЯТОР МОЩНОСТИ (только модели с регулятором)

В зависимости от ситуации, мощность всасывания может быть отрегулирована регулятором мощности.

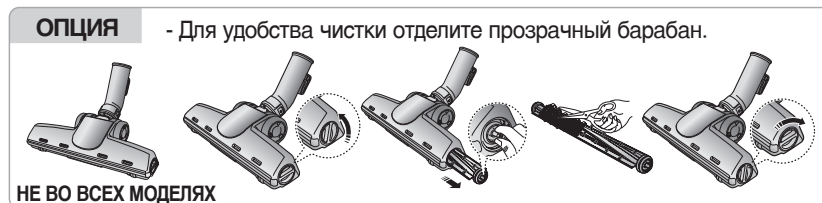
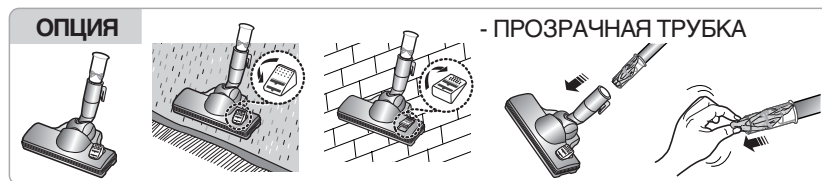
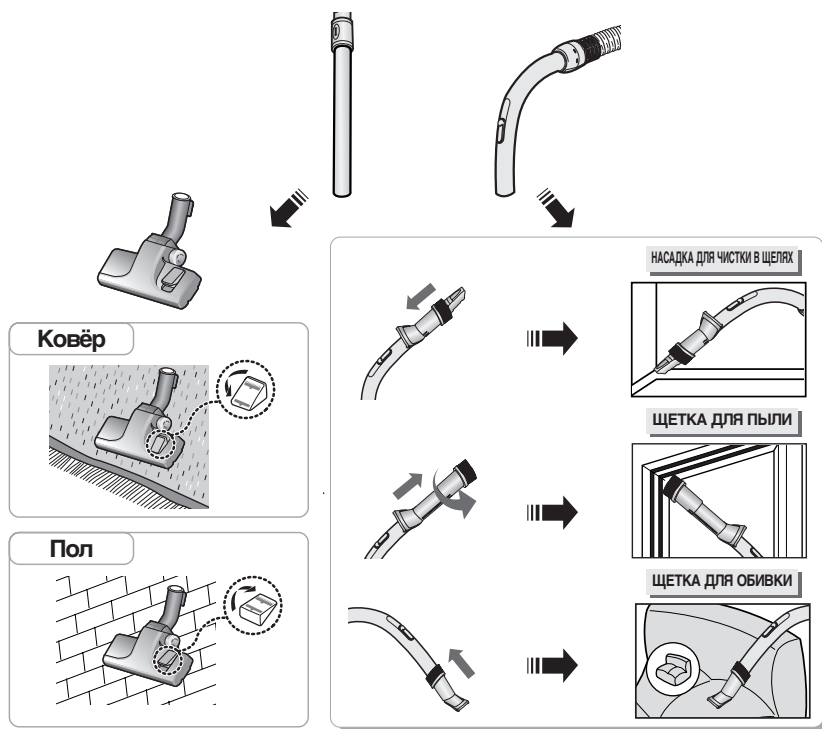
MIN = Для деликатных тканей, таких как шторы.

MAX = Для твердых полов и плотных ковров.

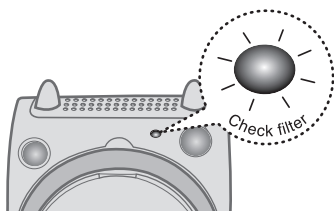
Для регулировки мощности просто поверните регулятор вправо или влево.



2-4 ИСПОЛЬЗОВАНИЕ НАСАДОК



3 ИНДИКАТОР ЗАПОЛНЕНИЯ ПЫЛЕСБОРНИКА



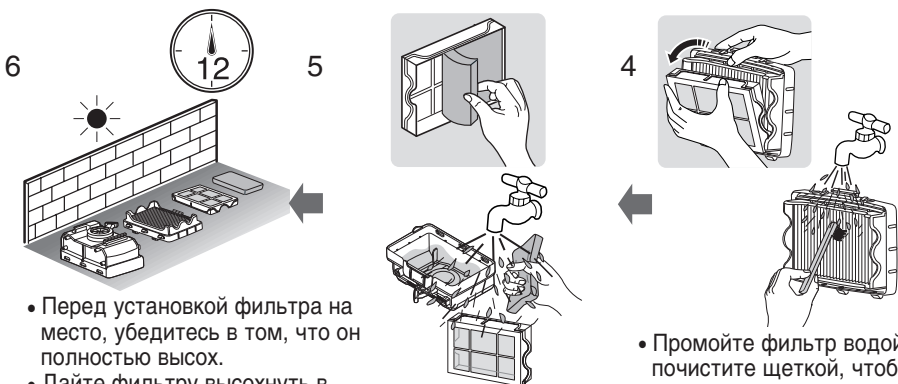
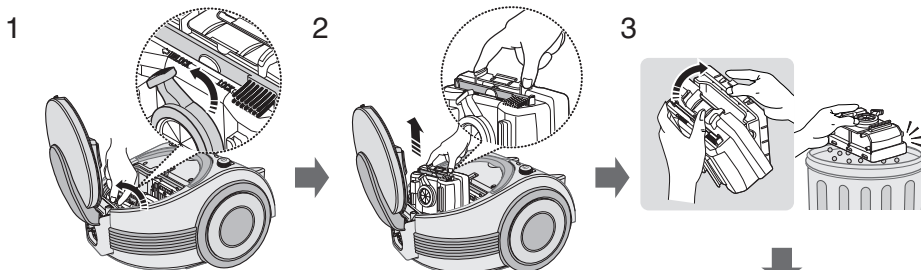
Когда загорится индикатор заполнения пылесборника, проверьте пылесборник и очистите его.

! НЕ ВО ВСЕХ МОДЕЛЯХ
(в моделях с мешком для сбора пыли)

Проверьте заполнение мешка для сбора пыли и замените его.

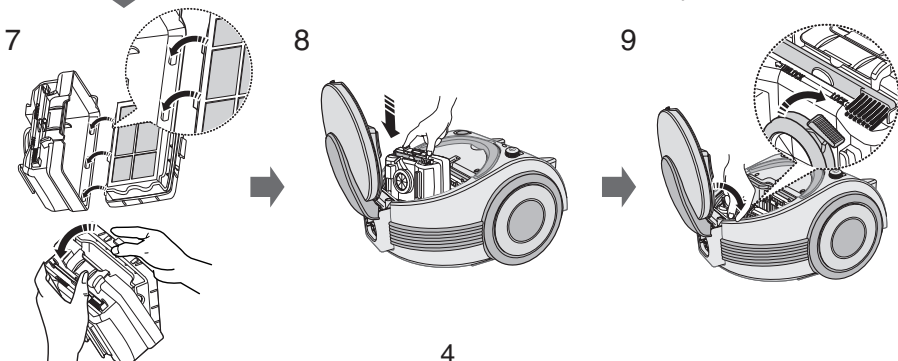
4 УХОД ЗА КАССЕТНЫМ ФИЛЬТРОМ ИЛИ МЕШКОМ ДЛЯ СБОРА ПЫЛИ

4-1 ОПОРОЖНЕНИЕ КАССЕТНОГО ФИЛЬТРА (Не во всех моделях)



- Перед установкой фильтра на место, убедитесь в том, что он полностью высох.
- Дайте фильтру высохнуть в течение 12 часов.

- Промойте фильтр водой и почистите щеткой, чтобы полностью удалить застрявшую в нем мелкую пыль.



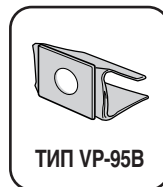
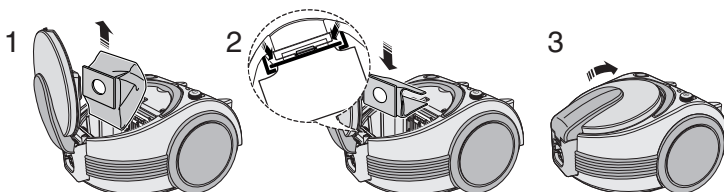
ПРИМЕЧАНИЕ

Необходимо промыть кассетный фильтр водой и прочистить щеткой, даже если он не заполнен пылью, в случае, ЕСЛИ :

- Индикатор заполнения фильтра светится постоянно
- Мощность всасывания по -прежнему низкая
- Плохо работает щетка Turbo Brush



4-2 ЗАМЕНА МЕШКА ДЛ Я СБОРА ПЫЛИ (Не во всех моделях)

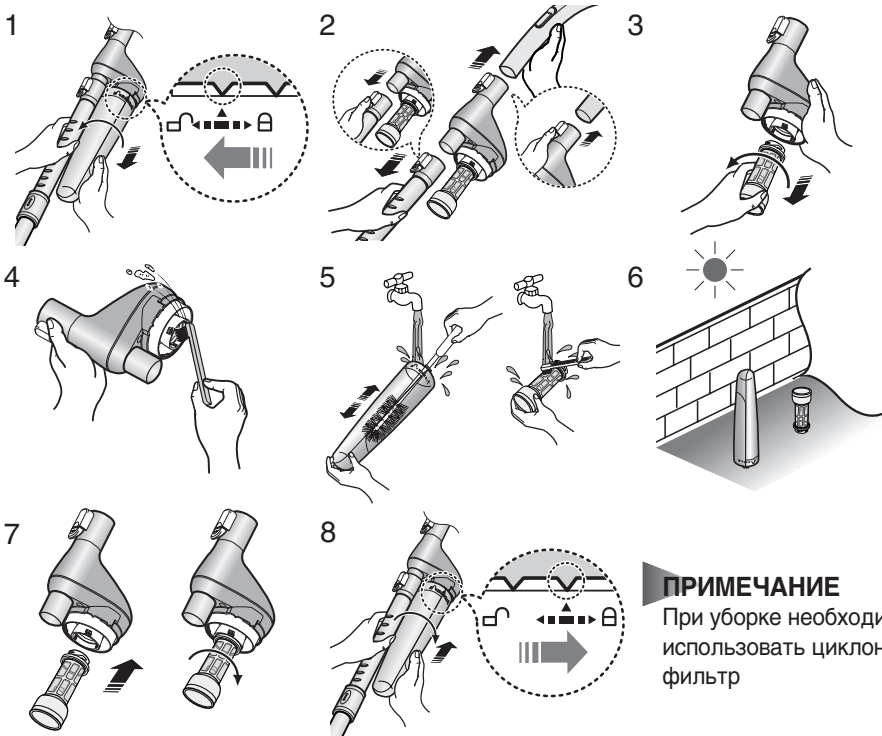


! НЕ ВО ВСЕХ МОДЕЛЯХ

- ПРИ ИСПОЛЬЗОВАНИИ МАТЕРЧАТОГО МЕШКА ДЛ Я СБОРА ПЫЛИ

После использования пылесоса, если матерчатый мешок для сбора пыли заполнился, очистите его и затем используйте вновь.

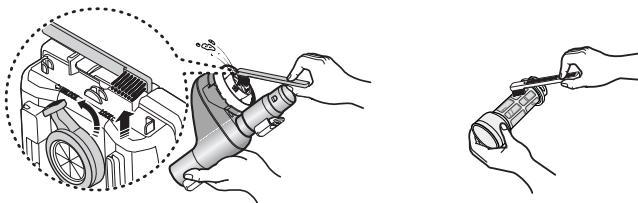
5 ОЧИСТКА ЦИКЛОННОГО ФИЛЬТРА (Не во всех моделях)



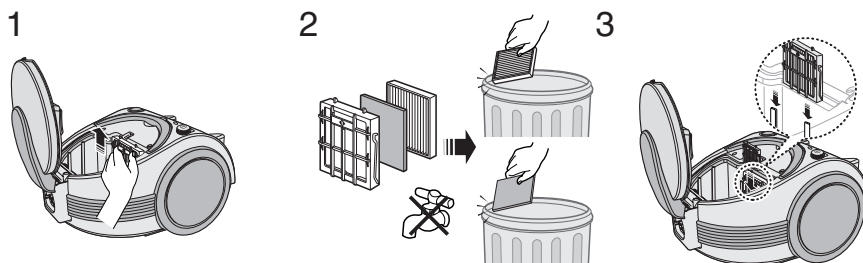
ПРИМЕЧАНИЕ

При уборке необходимо использовать циклонный фильтр

- ЧИСТКА ВНУТРЕННЕЙ ЧАСТИ ЦИКЛОННОГО ФИЛЬТРА

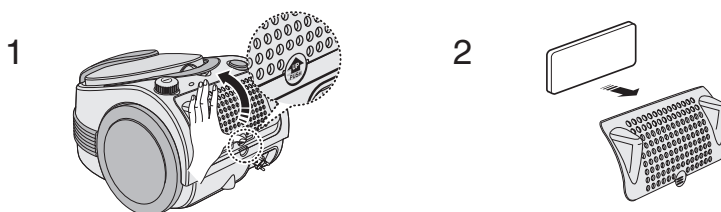


6 ЧИСТКА ВХОДНОГО ФИЛЬТРА



ПРИМЕЧАНИЕ : Не позволяйте фильтру забиваться. Это может привести к снижению мощности всасывания или повреждению двигателя пылесоса.

7 ВЫХОДНОЙ ФИЛЬТР



- ЕСЛИ ВОЗНИКЛА ПРОБЛЕМА

ПРОБЛЕМА	ПРИЧИНА	РЕШЕНИЕ
Двигатель не включается	Не подается электропитание. Сработал тепловой выключатель	Проверьте сетевой шнур, штепсельную вилку и сетевую розетку. Дайте пылесосу остыть
Мощность всасывания постепенно уменьшается.	Насадка, всасывающий шланг или трубка забиты посторонним предметом.	Удалите застрявший предмет.
Сетевой шнур не сматывается назад полностью.	Сетевой шнур перекрутился или намотался неравномерно.	Вытяните сетевой шнур на 2-3 метра и нажмите на кнопку обратной намотки шнура.
Пылесос не всасывает пыль	Трещина или дырка в шланге.	Проверьте шланг и замените его при необходимости.

ВАЖНЫЕ МЕРЫ ПРЕДОСТОРОЖНОСТИ

1. Внимательно прочтите все инструкции . Прежде, чем подключать пылесос к розетке сети переменного тока, убедитесь в том, что сетевое напряжение в вашем доме соответствует напряжению питания, указанному на табличке, расположенной на днище пылесоса .
2. **ПРЕДУПРЕЖДЕНИЕ** : Не пользуйтесь пылесосом для чистки мокрых ковров или полов. Не всасывайте пылесосом воду
3. Необходимо быть особенно внимательными, если пылесосом пользуются дети или он используется вблизи от детей. Не позволяйте детям использовать пылесос в качестве игрушки. Никогда не оставляйте без присмотра работающий пылесос. Используйте пылесос только по назначению, как описано в данной Инструкции по эксплуатации.
4. Не пользуйтесь пылесосом, если в него не вставлен кассетный фильтр. Чтобы поддерживать эффективность работы пылесоса, опорожняйте кассетный фильтр до того, как он переполнится.
5. Не используйте пылесос для того, чтобы всасывать внутрь горящие спички, тлеющие угольки или окурки сигарет. Держите пылесос подальше от кухонных плит, печей или других источников тепла. Тепло может привести к деформации или изменению цвета пластиковых деталей пылесоса.
6. Избегайте всасывания в пылесос твердых и острых предметов, так как они могут повредить детали пылесоса. Не наступайте на шланг пылесоса. Не кладите на шланг тяжелые предметы. Не блокируйте всасывающее и выпускное отверстия пылесоса.
7. Перед тем как отсоединять пылесос от сетевой розетки, выключите его с помощью выключателя питания, расположенного на пылесосе. Всегда отсоединяйте сетевой шнур от розетки перед тем, как начать обслуживание кассетного фильтра и чистку остальных фильтров.
8. Перед чисткой и обслуживанием пылесоса необходимо отключить его от сетевой розетки.
9. Не рекомендуется подсоединять пылесос к сети переменного тока через удлинительный шнур.
10. Если ваш пылесос не работает надлежащим образом, выключите его, отсоедините от сети переменного тока и обратитесь в уполномоченный сервисный центр .
11. В целях безопасности, замену поврежденного сетевого шнура могут производить только представитель фирмы-изготовителя пылесоса или квалифицированный специалист по техническому обслуживанию.
12. Пылесос не предназначен для использования детьми или физическими слабыми людьми без надзора. Дети не должны играть с пылесосом для обеспечения безопасности.

-ТЕХНИЧЕСКИЕ ХАРАКТЕРИСТИКИ

МОДЕЛЬ	МОЩНОСТЬ ВСАСЫВАНИЯ(W)	ПОТРЕБЛЯемая ЭНЕРГИЯ(W)	НАПРЯЖЕНИЕ(V)	ЧАСТОТА(Hz)	ВЕС(КГ)		РАЗМЕРы(mm)	
					без упаковки	брутто	без упаковки	брутто
SC7020	400	1600	230	50	4.9	7.8	267*335*210	310*552*331
SC7025	400	1600	230	50	4.9	8.3	267*335*210	310*552*331

Если у вас есть предложения или вопросы по продуктам Samsung, связывайтесь с информационным центром Samsung.

8-800-200-0400
www.samsung.ru