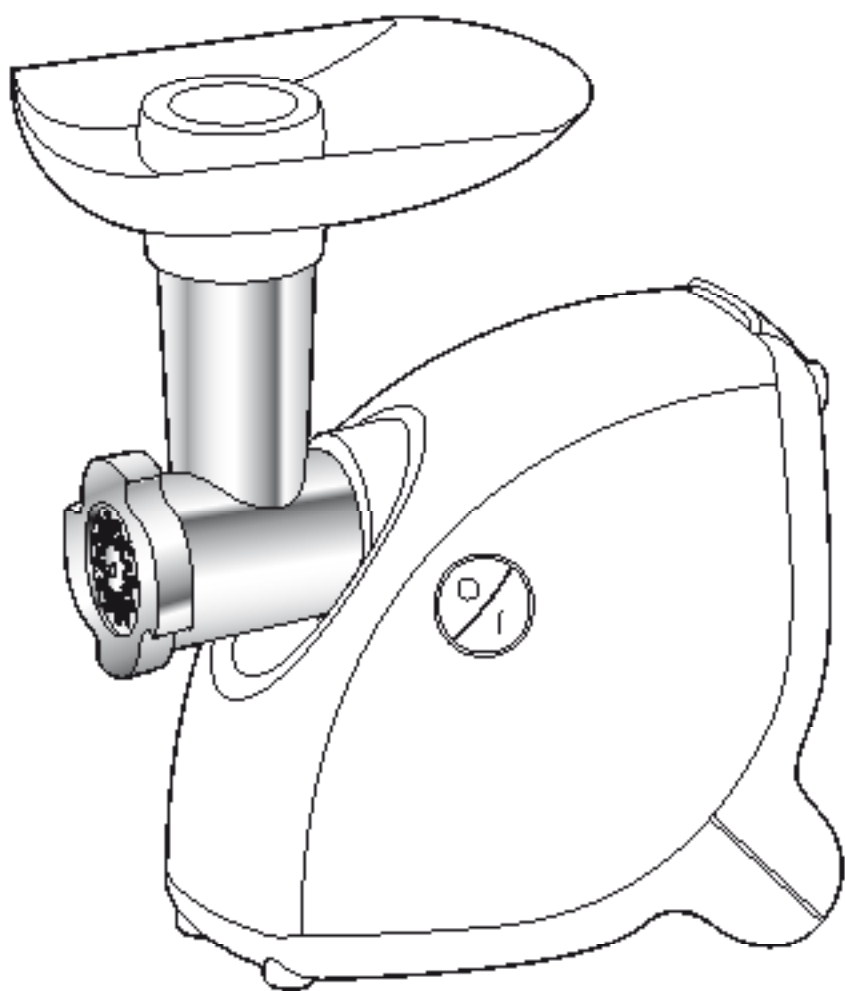
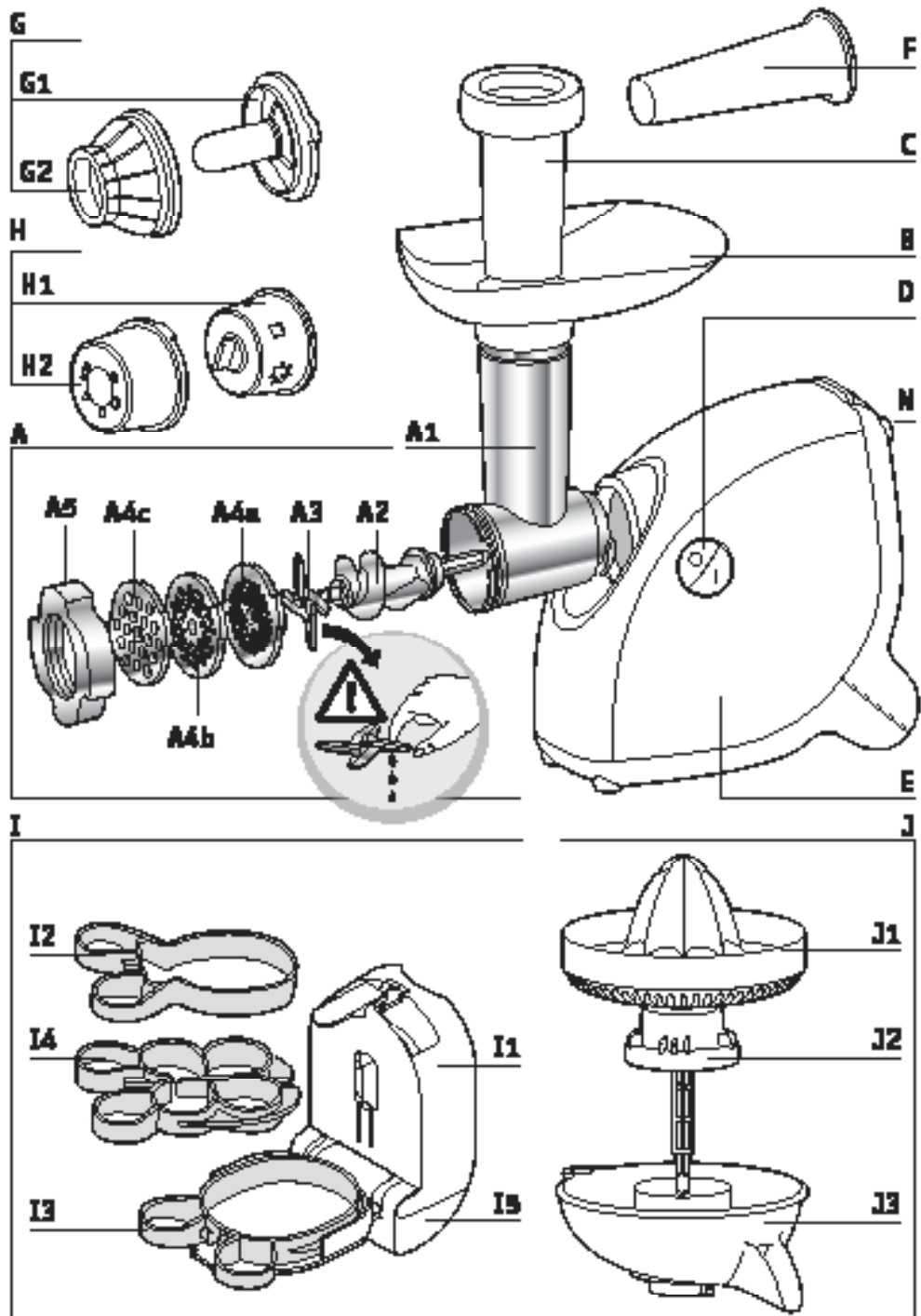
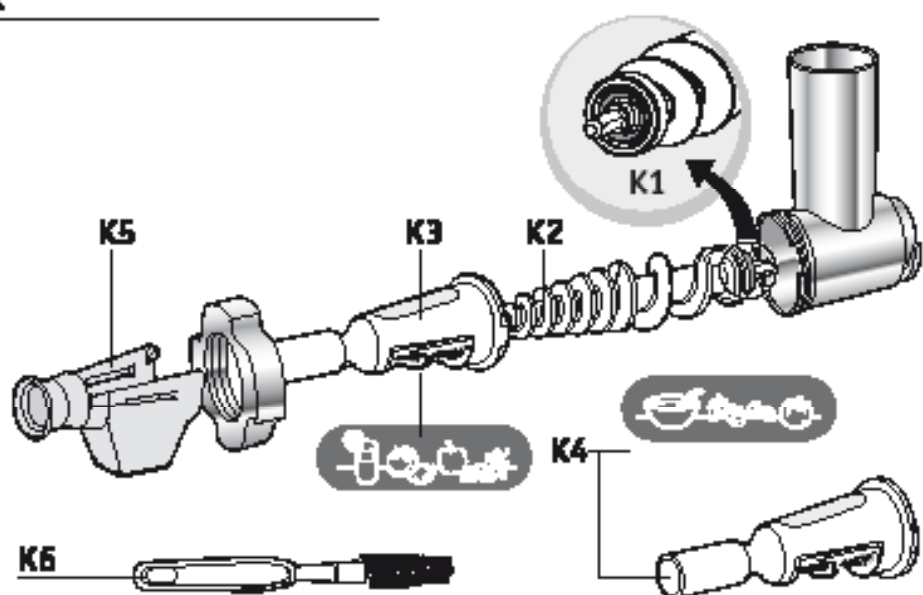
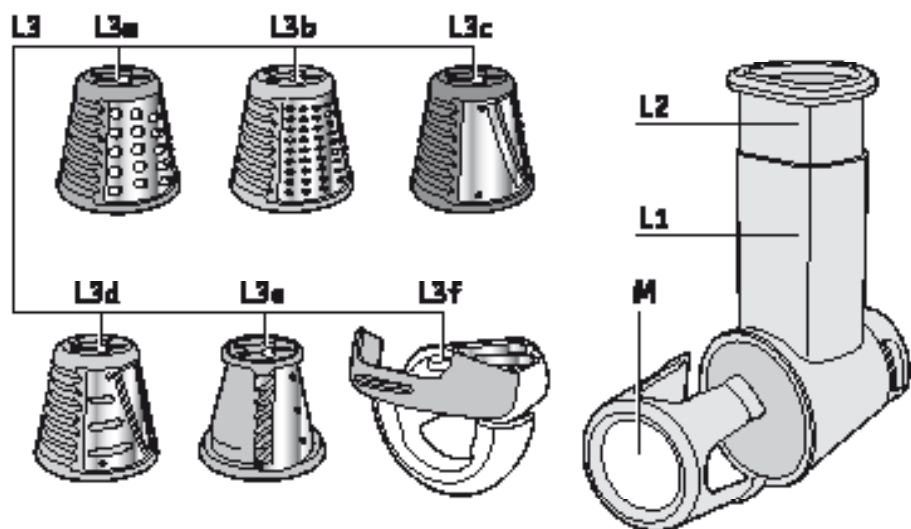
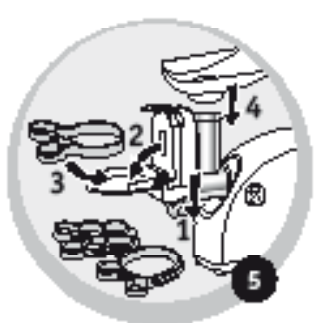
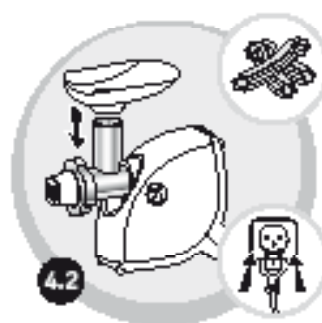
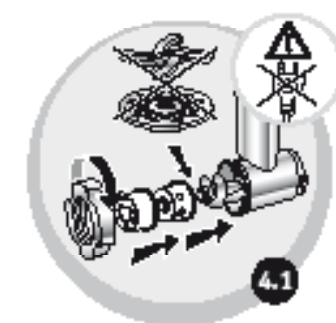
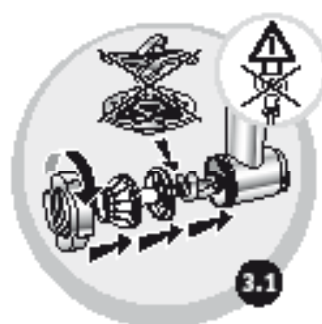
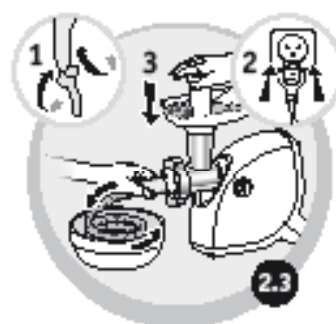
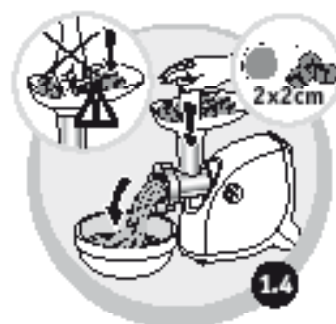
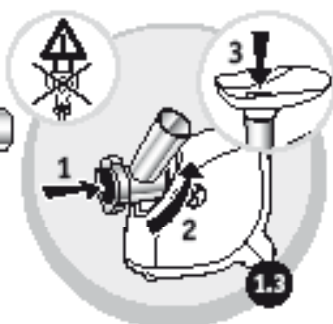
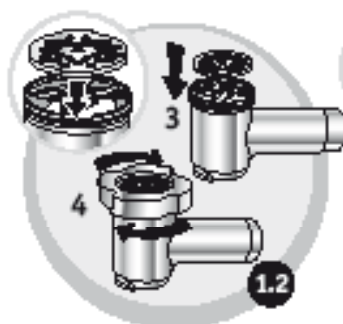


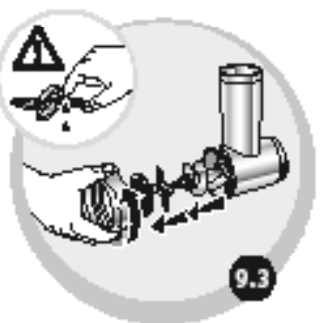
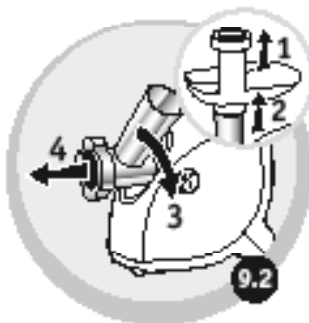
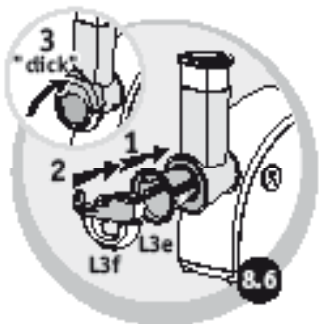
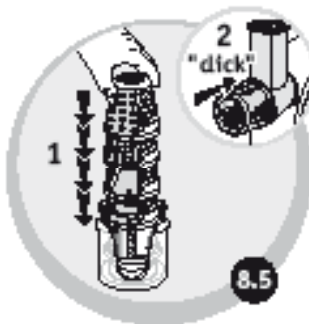
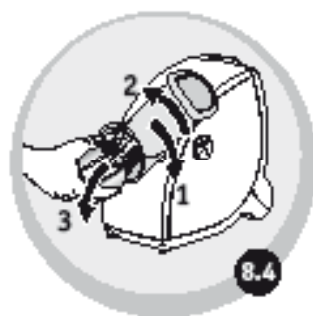
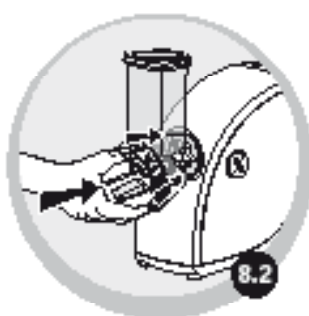
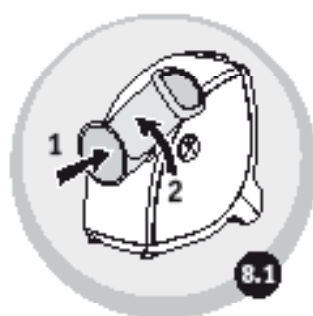
hv4

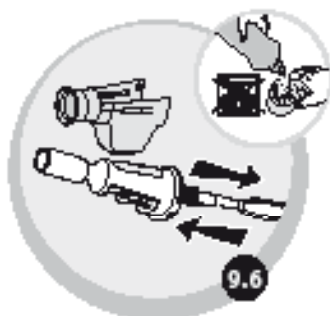




K**L**







10



L3a



L3b



L3c



L3d



L3e/f



ОПИСАНИЕ

A Съемная верхняя часть мясорубки

- A1** Алюминиевый корпус
- A2** Винт
- A3** Самозатачивающийся стальной нож
- A4** Решетка (в зависимости от модели)
 - A4a** Решетка с очень маленькими отверстиями - для очень тонкого измельчения
 - A4b** Решетки со средними отверстиями - для тонкого измельчения
 - A4c** Решетка с большими отверстиями - для крупного измельчения
- A5** Алюминиевая гайка

B Съемная алюминиевая подставка

C Толкатель мяса

D Кнопка Вкл./Выкл.

E Блок мотора

F Аксессуар для колбасы (в зависимости от модели)

G Аксессуар Кеббе (в зависимости от модели)

G1 Наконечник сектора

G2 Кольцо

H Аксессуар для печенья (в зависимости от модели)

H1 Подставка

H2 Форма

I Аксессуар Стейк (в зависимости от модели)

I1 База формы

I2 Форма в виде рыбы

I3 Форма в виде стейка

I4 Форма для наггетсов

I5 Коллектор сока

J Пресс для цитрусовых (в зависимости от модели)

J1 Конусная насадка / Фильтр

J2 Воронка

J3 Собираатель сока

K Насадка для приготовления фруктового пюре (в зависимости от модели)

K1 Уплотнительная прокладка

K2 Винт

K3 Насадка с маленькими отверстиями для приготовления соков

K4 Насадка с отверстиями разной величины для приготовления соуса

K5 Сливной носик

K6 Щётка для чистки

L Овощерезка (в зависимости от модели)

L1 Шнек для конусообразных насадок / горловина

L2 Толкатель

L3 Конусообразные насадки (в зависимости от модели)

L3a Насадка для грубой тёрки (красная)

L3b Насадка для тонкой тёрки (оранжевая)

L3c Насадка для нарезания ,большими ломтиками (темно-зеленая)

L3d Насадка для нарезания тонкими ломтиками (ярко-зеленая)

L3e Насадка для нарезания соломкой фри

L3f Насадка для нарезания кубиками

M/N Приспособление для хранения (в зависимости от модели)

Рекомендации по использованию

Перед первым использованием промойте насадки мыльной водой. Потом промойте и вытрите насухо.

Решетка и нож должны оставаться жирными. Смажьте их маслом.

Не используйте прибор если решетки не смазаны.

Никогда не проталкивайте пальцами или другими кухонными принадлежностями ингредиенты в горловину.

Не используйте Ваш прибор дольше 14 мин.

Применение: верхняя часть мясорубки (см. fig. 1.1 до 1.4)

Подготовьте все ингредиенты для нарезки, удалите кости, хрящи и нервы. Порежьте мясо на кусочки (примерно 2 см x 2 см).

Полезный совет : В конце операции, можно пропустить несколько кусков хлеба, чтобы все вышло из мясорубки.

Насадка для колбасы (см. fig. 2.1 до 2.3)

Важно: этот аксессуар предназначен для использования только с мясным фаршем, куда добавлены и перемешаны все приправы для приготовления.

После замачивания колбасной оболочки в теплой воде, чтобы размягчить ее, оставьте около 5 см (которые вы завяжите на узел). Включите прибор, положите фарш в мясорубку и следите за заполнением мясной оболочки.

Примечание: эту работу легче выполнять вдвоем, один обеспечивает подачу фарша, другой следит за заполнением оболочки.

Придайте нужную длину колбасе, нажимая и скручивая оболочку.

Чтобы получить качественную колбасу, не допускайте попадания воздуха при заполнении и делайте колбасу длиной от 10 до 15 см (отделяйте колбаски завязывая узелки).

Насадка Кеббе (см. fig.3.1 и 3.2)

Практические рекомендации:

Чтобы получить тонкую массу для Кеббе или Кефты, пропустите мясо 2-3 раза через мясорубку до образования желаемой тонкости.

Насадка для печенья (см. fig. 4.1 до 4.2)

Приготовьте тесто. Вы получите лучшие результаты если тесто будет немного мягкое. Выберите рисунок, совмещая стрелку с выбранной формой. Используйте пока не получите нужное количество печенья.

Насадка стейк (см. fig. 5)

Насадка для цитрусовых (см. fig. 6.1 и 6.2)

Насадка для приготовления фруктового или овощного пюре (см. fig. 7)

Применение : Установите ёмкость для сбора сока под сливной носик **K5** и другую ёмкость под фильтром для сбора отходов. Для приготовления соуса или сока используйте только свежие фрукты. В зависимости от времени года и качества фруктов, желательно повторно пропустить мякоть через мясорубку для получения максимального количества соуса или сока.

Сок: Используйте фильтр **K3**

Насадка для соуса: Используйте фильтр **K4**

Овощерезка (см. fig. 8.1 до 8.6 / fig.10)

Устанавливайте насадку для каждого вида продуктов: **см. таблицу fig.10.**

Советы для получения наилучшего результата:

Для получения наилучшего результата используемые Вами ингредиенты должны быть твёрдыми. Таким образом Вы не допустите накопления продукта в шнеке. Не используйте прибор для измельчения слишком твёрдых продуктов, как например сахара или мяса.

Очистка (см. fig. 9.1 до 9.6)

INTERNATIONAL GUARANTEE: COUNTRY LIST

			
 الجزائر ALGERIA	(0)41 28 18 53	سنة واحدة 1 year	www.lefal-me.com
ARGENTINA	0800-122-2732	2 años 2 years	GRUPE SEB ARGENTINA S.A. Bilgungst 1833 3° - C1425DTK Capital Federal - Buenos Aires
 ՀԱՅԱՍՏԱՆ ARMENIA	(010) 55-76-07	2 года 2 years	401, "Yerevan Bld" 125171 Մոսկվա (Արմենիայի Կապիտալ քաղաք) 15A, et. 3
AUSTRALIA	02 97487944	1 year	GRUPE SEB AUSTRALIA PO Box 7535, Silverwater NSW 2128
ÖSTERREICH AUSTRIA	01 890 3478	2 Jahre 2 years	SEB ÖSTERREICH GmbH Campus 21 - Businesspark Wien Süd Liebermannstr. AG 702 - 2345 Brunn am Gebirge
 البحرين BAHRAIN	17716666	سنة واحدة 1 year	www.lefal-me.com
BANGLADESH	8921937	1 year	www.lefal.com
БЕЛАРУСЬ BELARUS	017 2239290	2 года 2 years	3А0 «Група СЕБ-Беларусь» 125171, Москва, Ржев-гаражскі вул. № 15А, ст. 3
BELGIE BELGIE BELGIUM	070 23 31 58	2 ans 2 jaar 2 years	GRUPE SEB BELGIUM SA NV 25 avenue de l'Espérance - ZI 6220 Fleurus
BOSNA I HERCEGOVINA	Info-linija za potrošače 033 551 220	2 godine 2 years	SEB Development Predstavništvo u BiH - Vrhovca 8/II - 71000 Sarajevo
BRASIL BRAZIL	11 2915-4400	1 ano 1 year	SEB COMERCIAL DE PRODUTOS DOMESTICOS LTDA Rua Venâncio Aires, 433, Pompéia, São Paulo/SP
БЪЛГАРИЯ BULGARIA	0700 10 330	2 години 2 years	ГРУП СЕБ БЪЛГАРИЯ ЕООД Syn. Бухарешт 61 Б, et. 5 1404 София
CANADA	1-800-418-3325	1 an 1 year	GRUPE SEB CANADA 345 Papezanne Avenue Toronto, ON, M7V 3S8
CHILE	12300 209207	2 años 2 years	GRUPE SEB CHILE Comercial Ltda Av. Providencia, 2331, piso 5, Oficina 501 Santiago
COLOMBIA	18000919288	2 años 2 years	GRUPE SEB COLOMBIA Apartado Aereo 172, Kilometro 1 Via Zipaquirá - Cajicá Cundinamarca
HRVATSKA CROATIA	01 30 15 294	2 godine 2 years	SEB mku & p d.o.o. Vodnjanska 26, 10000 Zagreb
ČESKÁ REPUBLIK CZECH REPUBLIC	731 010 111	2 roky 2 years	GRUPE SEB ČR s.r.o. Futurama Business Park (buďovice A) Sokolovská 681/136a - 196 00 Praha 8
DANMARK DENMARK	44 663 155	2 år 2 years	GRUPE SEB NORDIC AS Tempevej 27, 2750 Ballerup
EESTI ESTONIA	668 1266	2 aastat 2 years	GRUPE SEB POLSKA Sp. z o.o. ul. Bukowicka 229 02-703 Warszawa
 مصر EGYPT	16622: الخط الساخن	سنة واحدة 1 year	جروب سب الجيوب طريق 14 مايو - سويحة الاسكندرية - مصر
SUOMI FINLAND	09 622 94 20	2 vuotta 2 years	Grupa SEB Finland Kulttuuritie 7, 02630 Espoo

			
FRANCE Continentale + Guadeloupe, Martinique, Réunion, Saint-Martin	09 74 50 47 74	1 an 1 year	GRUPE SEB France Service Consommateur Total 112 Ch. Moulin Carron, TSA 92002 69134 BOULLY Cedex
DEUTSCHLAND GERMANY	0212 387 490	2 Jahre 2 years	GRUPE SEB DEUTSCHLAND GmbH / KRUPS GmbH Herrnsweg 5, 63087 Offenbach
ΕΛΛΑΔΑ GREECE	2106371251	2 χρόνια 2 years	SEB GROUPE ΕΛΛΑΔΟΣ Α.Ε. Οδός Κοψιδάφειου 7 - Τ.Κ. 145 64 Ν. Κηφισός SEB ASIA Ltd
香港 HONG KONG	8130 8998	1 year	Room 803, 8/F, South Block, Skyway House 3 Sham Mong Road, Tai Kok Tsui, Kowloon, Hong-Kong
MAGYARORSZÁG HUNGARY	06 1 801 8434	2 év 2 years	GRUPE SEB CENTRAL EUROPE Kft Tavasz köz 4 - 2040 Budaörs
INDONESIA	+62 21 5793 6881	1 year	GRUPE SEB INDONESIA (Representative office) Sudirman Plaza, Plaza Murni 8th Floor Jl. Jenderal Sudirman Kav 76-78, Jakarta 12910, Indonesia
ITALIA ITALY	199207354	2 anni 2 years	GRUPE SEB ITALIA S.p.A. Via Montebello, 4 - 20156 Milano
日本 JAPAN	0370 077 772	1 year	株式会社シー・ブリーズ・エスシー 〒144-0042 東京都品川区東品川1-1-1 シー・ブリーズ・エスシービル
الأردن JORDAN	5665565	1 سنة 1 year	www.total-me.com
ҚАЗАҚСТАН KAZAKHSTAN	727 378 39 39	2 жыл 2 years	WAK «Түркістан СЕБ- Бюросі» 125171, Maaey, Tawerzypaawce aawce, 16A, 3 yil
한국어 KOREA	1588-1588	1 year	(주)크립 세피 코리아 서울시 관악구 봉곡동로 35-1(17동) 2층 110-790
كوت ديفوار KUWAIT	24831060	1 سنة 1 year	www.total-me.com
Latvija LATVIA	6 616 3403	2 gadi 2 years	GRUPE SEB POLSKA Sp z o.o. ul. Bukowicka 22b, 02-703 Warszawa
لبنان LEBANON	4414727	1 سنة 1 year	www.total-me.com
LIETUVA LITHUANIA	5 214 0657	2 metai 2 years	GRUPE SEB POLSKA Sp z o.o. ul. Bukowicka 22b, 02-703 Warszawa
LUXEMBOURG	0032 70 23 31 59	2 ans 2 years	GRUPE SEB BELGIUM SAN NV 25 avenue de l'Esperance - ZI 8220 Fleurus
МАКЕДОНИЈА MACEDONIA	(02) 20 50 319	2 години 2 years	GRUPE SEB Bulgaria EOOD Office 1, floor 1, 570 Borovo St., 5680 Sofia - Bulgaria ТПВИ СЕБ БУЛГАРИЈА ДООЕЛ Ул. Бопоза 52 Г, от. 1, одсек 1, 1680 Копаон - Бумарски
MALAYSIA	603-7710 8000	2 years	GRUPE SEB MALAYSIA SDN. BHD Unit No. 402-403, Level 4, Uptown 2, No. 2, Jalan SS21/02, Damansara Uptown, 47400, Petaling Jaya, Selangor D/E Malaysia
MEXICO	(01800) 112 8325	1 año 1 year	GRUPE SEB Mexico S.A. DE C.V. Goldenh 38 Desp. 401, Col. Polanco - Delegacion Miguel Alemán - 06700 Mexico D.F.
МОЛДОВА	(22) 929249	2 ani 2 years	ТОВ «Турк СЕБ Молдова» 02121, Republica uoce, 201-203, 3 noapca, Kala, Ypaltca
NEDERLAND The Netherlands	0318 58 24 24	2 jaar 2 years	GRUPE SEB NEDERLAND B.V. De Schutten 27 - 3905 PK Veendam
NEW ZEALAND	0800 700 711	1 year	GRUPE SEB NEW ZEALAND Unit E, Building 3, 180 Man Highway, Ellerslie, Auckland
NORGE NORWAY	815 09 567	2 år 2 years	GRUPE SEB NORDIC AS Tempvej 27 - 2750 Ballerup DANMARK
عمان OMAN	24703471	1 سنة 1 year	www.total-me.com
PERU	441 4455	1 año 1 year	GRUPE SEB Peru Av. Camino Real N° 111 of. 805 B - San Isidro - Lima

			
POLSKA POLAND	801 300 420 koszt jak za połączenie lokalne	2 lata 2 years	GRUPE SEB POLSKA Sp. z o.o. ul. Bukowińska 220 02-703 Warszawa
PORTUGAL	808 284 735	2 años 2 years	GRUPE SEB IBERICA SA Urb. de Malinha - Rua Projectada à Rua 3 Bloco 1 - 3º AND 1950 - 327 Lisboa
قطر QATAR	4448-5555	سنة واحدة 1 year	www.tefal-me.com
REPUBLIC OF IRELAND	01 677 4003	1 year	GRUPE SEB IRELAND Unit B3 Aerobridge Business Park, College Road, Rathcoole, Co. Dublin
ROMÂNIA ROMANIA	0 21 316 87 84	2 ani 2 years	GRUPE SEB ROMÂNIA Str. Daniel Constantin nr. 8 - 010632 București
РОССИЯ RUSSIA	495 213 32 30	2 года 2 years	ЗАО «Группа СЕБ-Восток», 125171, Москва, Резерваторное шоссе, д. 18А, стр. 3
السعودية العربية المتحدة SAUDI ARABIA	920023701	سنة واحدة 1 year	www.tefal-me.com
SERBIJA SERBIA	060 0 732 060	2 godine 2 years	SEB Development Darda Stanovnika 11b - 11070 Novi Beograd
SINGAPORE	6550 6960	1 year	GRUPE SEB SINGAPORE Pte Ltd 59 Jalan Pemimpin, #04-01/02 L&Y Building, Singapore 577218
SLOVENSKO SLOVAKIA	233 565 224	2 roky 2 years	GRUPE SEB SLOVENSKO, spol. s r.o. Cesta na Senec 2/A - 831 04 Bratislava
SLOVENIJA SLOVENIA	02 234 94 90	2 leti 2 years	SEB d.o.o. Gregorčičeva ulica 6 - 2000 MARIBOR
SOUTH AFRICA	0100202323	1 year	GS South Africa - Building 17, PO BOX 107 The Woodlands Office Park - 20 Woodlands Drive, Woodhead 2080
ESPAÑA SPAIN	902 31 24 00	2 años 2 years	GRUPE SEB IBERICA S.A. C/ Almagrores, 119-123, Complejo Escouban, 08018 Barcelona
SRI LANKA	115400400	1 year	www.tefal-me.com
SVERIGE SWEDEN	08 594 213 30	2 år 2 years	TEFAL SWEDEN SUBSIDIARY OF GROUP SEB NORDIC Truckvägen 14 A, 194 52 Uplands Väsby
SUISSE / SCHWEIZ SWITZERLAND	044 837 18 40	2 ans 2 Jahre 2 years	GRUPE SEB SCHWEIZ GmbH Thurgauerstrasse 105 8152 Dietlikon
ประเทศไทย THAILAND	02 769 7477	2 years	GRUPE SEB THAILAND 200468 Pathai Tower, 18th Floor, n° 14-02, New Phatthun Road, Bangkok, Huaykang, Bangkok, 10320
TÜRKİYE TURKEY	216 444 40 50	2 YIL 2 years	GRUPE SEB İSTANBUL AS Beyli Çiç Plaza Deniçözü Cad. - Meydan Sok. No. 28 K. 12 Maslak
الإمارات العربية المتحدة UAE	8002272	سنة واحدة 1 year	www.tefal-me.com
U.S.A.	800-395-8325	1 year	GRUPE SEB USA 2121 Eden Road - Millville, NJ 08332
УКРАЇНА UKRAINE	044 300 13 04	2 роки 2 years	ТОВ «Група СЕБ Україна» 02121, Капелітовий узвіз, 201-203, 3 поверх, Київ, Україна
UNITED KINGDOM	0645 602 1454	1 year	GRUPE SEB UK LTD Riverside House, Riverside Walk Windsor, Berkshire, SL4 1AA
VENEZUELA	0800-7268724	2 años 2 years	GRUPE SEB VENEZUELA Av Eugenio Mendoza, Centro Leticia, Torre ING Bank, Piso 15, Of: 105 - Urb. La Castellana, Caracas
VIETNAM	08 38645830	2 năm 2 years	Vietnam Pan Joint Stock Company 25 Nguyen Thi Nhu St, Ward 9, Tan Binh Dist, HCM city
اليمن YEMEN	1264096	سنة واحدة 1 year	www.tefal-me.com

INTERNATIONAL GUARANTEE

Date of purchase: / *Date d'achat / Fecha de compra / Data da compra / Data d'acquisto / Kaufdatum / Aankoopdatum / Købsdato / Inkøpsdatum / Kjøpsdato / Ostapliviti / Data zakupu / Data vânzării / [sigijimo data/ Ostukuupäev / Datum nákupa / Szorozatszám / Dátum nákupu / Pirkuma datums / Datum Kupovine / Datum kupnje / Data compdrării / Datum nákupu / Tanggal pembelian / Tanggal pembelian / Ngày mua hàng/ Satn alma tarihi / Дата покупки / Дата на закупкане / Датум на купување / Сатунтан меропеи / Ημερομηνία αγοράς / 購買日期 / 購入日 / 구입일자 / تاريخ الشراء / تاريخ الشراء*

Product reference: / *Référence du produit / Referencia del producto / Referència do produto / tipo de produto / Typnummer des Gerätes / Artikelnummer van het apparaat / Referencenummer / Produktreferens / Artikelnummer / Tuotenumero / Referența produsu / Model / Gaminio numeris / Toote viitenumber / Tip aparata / Väskärts kelle / Typ výrobku / Produkta atsauoers numurs / Model proizvoda / Oznaka proizvoda / God produs / Produk rujukan / Referensi produk / Mã sản phẩm/ Ünün kodu / Műhely / Мұдәһә / Мұдәһә / Мұдәһә на ұрпақ / Мұдәһә / Кодовός προϊόντος / И-тип / 製品型 / 製品レオアレ / 產品型 / 제품명 / مرجع المنتج الكامل / مرجع كامل مختصر*

Retailer name & address: / *Nom et adresse du vendeur / Nombre y dirección del minorista / Nome e endereço do revendedor / Nome e indirizzo del negozio / Name und Anschrift des Händlers / Naam en adres van de retailer / Forhandler navn & adresse / Återförsäljarens namn och adress / Forhandler navn og adresse / Jälleenmyyjän nimi ja osoite / Nazwa i adres sprzedawcy / Numele și adresa vânzătorului / Parduotuvės pavadinimas ir adresas / Māja kauplūs ja adrese / Naziv in naslov trgovine / Trgovac / Názov a adresa predajcu / Veikala nosaukums un adrese / Naziv i adresa maloprodaje / Naziv i adresa prodávca / Naziv i adresa prodajnog mjesta / Nume și adresă vânzător / Názov a adresa prodeje / Nama dan alamat penjual / Nama Toko Penjual dan alamat / Tên và địa chỉ cửa hàng bán/ Satıcı firmasının adı ve adresi / Название и адрес продавца / Назва і адреса продавця / Търговски обект / Назив и адреса на продавницата / Сатушының аты және мекен-жайы / Επωνυμία και διεύθυνση καταστήματος / 賣場名稱及地址 / 零售商的店名和地址/販売店の名前、住所/소매점 이름과 주소 / نام و آدرس خریدار فروش / اسم و عنوان بائع التجزئة*

Distributor stamp *Cachet distributeur / Sello del distribuidor / Carimbo do revendedor / Timbro del negozio / Händlerstempel / Stempel van de retailer / Forhandler stempel / Återförsäljarens stämpel / Forhandler stempel / Jälleenmyyjän leima / Pieczęć sprzedawcy / Štampila vânzătorului / Antspaužas / Tempel / Žig trgovine / Etadó neve, címe/ Razitko predajcu / Zlomoč / Pečat maloprodaje/ Pečat prodávca / Pečat prodajnog mjesta / Štampila vânzătorului/ Razitko prodeje/ Cap peruncit / Cap dari Toko Penjual / Cửa hàng bán đóng dấu/ Satıcı Firmasının Kaşesi / Печать продавца / Печатка продавця / Печат на търговския обект / Печат на продавницата / Сатушының мері / Σφραγίδα καταστήματος / 賣場蓋章 / 零售商的蓋印 / 販売店印 / 소매점 직인 / فروش مهر خروید / غلام بائع التجزئة*

Электромясорубки Moulinex ME4xxxxx
Изготовлено во Франции для холдинга "GROUPE SEB", France
(Groupe SEB, Chemin du Petit Bois Les 4 M - BP 172 69134 Ecully Cedex France)
Груп СЕБ, Шмэн дю Пти Буа Ле 4 М – БП 17269134 Экюли Седекс Франс
Официальный представитель, импортер - ЗАО "Группа СЕБ-Восток"
125171, г. Москва, Ленинградское ш., д. 16А, стр. 3 тел. 213-32-32

Информация о сертификации:

- Сертификат соответствия № TC RU C-FR.AГ27.B.00350
- Срок действия с 19.11.2013 по 18.11.2018
- Выдан ОС ООО «ИНТЕРСТАНДАРТ»

Соответствуют требованиям:

- ТР ТС 004/2011 «О безопасности низковольтного оборудования», утв. Решением КТС от 16.08. 2011г. №768.
- ТР ТС 020/2011 «Электромагнитная совместимость технических средств», утв. Решением КТС от 09.12.2011г. №879.

Срок службы изделия 2 года с даты продажи.



FR	p 7-8	RU	p 37-38
EN	p 9-10	UK	p 39-40
NL	p 11-12	KK	p 41-42
DE	p 13-14	RO	p 43-44
IT	p 15-16	SL	p 45-46
ES	p 17-18	SR	p 47-48
PT	p 19-20	HR	p 49-50
EL	p 21-22	BS	p 51-52
DA	p 23-24	BG	p 53-54
SV	p 25-26	ET	p 55-56
FI	p 27-28	LV	p 57-58
NO	p 29-30	LT	p 59-60
AR	p 31-32	PL	p 61-62
FA	p 33-34	CS	p 63-64
TR	p 35-36	HU	p 65-66
		SK	p 67-68