

VIGOR®



ЭЛЕКТРОМЯСОРУБКА HX-5904

ИНСТРУКЦИЯ ПО ЭКСПЛУАТАЦИИ

VIGOR®

Инструкция по эксплуатации

УВАЖАЕМЫЙ ПОКУПАТЕЛЬ!

Мы благодарим Вас за выбор. Вы стали обладателем продукции торговой марки Vigor, которая отличается прогрессивным дизайном и высоким качеством исполнения. Мы надеемся, что наша продукция станет Вашим спутником на долгие годы.

Внимательно прочитайте эту инструкцию перед использованием прибора и сохраните для обращения к ней впоследствии!

МЕРЫ ПРЕДОСТОРОЖНОСТИ

При использовании электрических приборов необходимо всегда соблюдать следующие меры предосторожности:

- Убедитесь в том, что напряжение в сети соответствует напряжению, указанному на табличке с техническими параметрами на приборе и в настоящей инструкции.
- Не погружайте электромясорубку или отдельные ее части в воду или другие жидкости.
- Никогда не тяните за шнур для отключения мясорубки, возьмитесь за штекер и вытяните его из розетки.
- Не допускайте, чтобы электрический шнур свешивался за край стола и был доступен для детей.
- Не используйте химически активные жидкости (бензин, спирт, керосин, различные растворители) для протирки корпуса аппарата.
- Прибор не предназначен для использования лицами (включая детей) с пониженными физическими, чувственными или умственными способностями или при отсутствии у них опыта или знаний, если они не находятся под контролем или не проинструктированы об использовании прибора лицом, ответственным за их безопасность.
Дети должны находиться под контролем для недопущения игры с прибором
- Не оставляйте включенную электромясорубку без внимания.
- После транспортировки в условиях пониженных температур не включайте аппарат в сеть ранее двух часов его нахождения в теплом помещении.

Инструкция по эксплуатации

- Обеспечьте надлежащую воздушную вентиляцию для предотвращения перегрева аппарата изнутри.
- Всегда отключайте прибор из электросети, когда Вы его не используете.
- Отключайте прибор от электрической сети:
 - перед промывкой или чисткой
 - после окончания эксплуатации
 - в случае любых неполадок
- Храните прибор в месте, недоступном для детей.
- Электроаппаратура предназначена только для использования в домашних условиях.
- Перед переключением из положения "REV" - "реверс" в положение "ON" - "включено" или обратно, необходимо дождаться полной остановки мотора.
- Не используйте прибор для любых иных целей, кроме указанных в данной инструкции.
- Не располагайте аппарат вблизи источников тепла (радиаторы отопления, газовые плиты, электрообогреватели), или же в местах, подверженных воздействию прямых солнечных лучей, чрезмерной пыли, механической вибрации или ударных нагрузок.
- При повреждении шнура питания во избежание опасности его должен заменить изготовитель или его агент, или аналогичное квалифицированное лицо.
- Не пользуйтесь прибором с поврежденным проводом или штекером, после падения прибора или если на нем видны какие-либо следы повреждения. Обратитесь в гарантийную мастерскую для обследования, замены или ремонта прибора.

ВНИМАНИЕ!

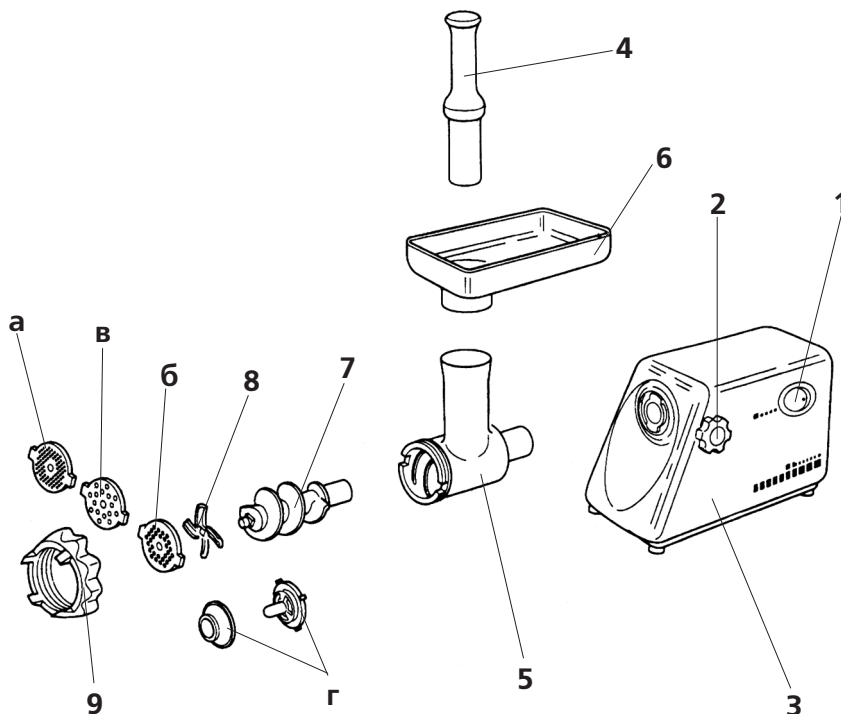
для предотвращения опасности воспламенения или поражения электрическим током не подвергайте изделие воздействию дождя или влаги. во избежание электрического удара не пытайтесь самостоятельно вскрывать корпус. обращайтесь за обслуживанием только в авторизованный сервисный центр.

VIGOR®

Инструкция по эксплуатации

СОСТАВНЫЕ ЧАСТИ

- | | |
|--|--|
| <ol style="list-style-type: none"> 1. Переключатель 2. Запорный винт 3. Корпус электромясорубки 4. Толкатель 5. Желоб 6. Лоток для подачи продуктов 7. Шнек 8. Нож 9. Зажимное кольцо | <ol style="list-style-type: none"> 10. Насадки: <ul style="list-style-type: none"> а - решетка для тонкого помола мяса б - решетка для среднего помола мяса в - решетка для грубого помола мяса г - для приготовления "кебе" |
|--|--|



Инструкция по эксплуатации

ПРАВИЛА ИСПОЛЬЗОВАНИЯ

Перед включением прибора в сеть, убедитесь в том, что переключатель находится в положении "off" - "выключено".

СБОРКА

- Установите Корпус на ровную поверхность.
- Поместите желоб в отверстие корпуса мотора. Держа его одной рукой, другой вставьте запорный винт в боковое отверстие корпуса и затяните по часовой стрелке.
- Вставьте шнек узким концом в желоб и, слегка вращая его, добейтесь плотного прилегания.
- Наденьте нож на шнек. Следите за тем, чтобы нож располагался плоской стороной наружу. Если нож будет установлен не правильно, мясо не будет промалываться.
- Поместите выбранную Вами решетку рядом с ножом таким образом, чтобы ее выступы совпали с бороздками.
- Наденьте зажимное кольцо. Не затягивайте его чересчур сильно.
- Наденьте лоток для подачи продуктов на желоб.
- Не перекрывайте вентиляционные отверстия на днище и боковой стенке корпуса.
- Вставьте штекер сетевого шнура в розетку.
- Электромясорубка готова к работе.

ПРИГОТОВЛЕНИЕ ФАРША

- Подготовьте необходимое количество мяса.
- Удалите кости, хрящи, жилы.
- Разрежьте мясо на небольшие ломтики.
- Включите прибор в сеть.
- Подавать ломтики мяса толкателем 4.
- Никогда не подавайте мясо в желоб пальцами.
- После работы выключите из розетки, разберите и промойте мясорубку.

РАЗБОРКА И ЧИСТКА

- Убедитесь в полной остановке мотора.

VIGOR®

Инструкция по эксплуатации

- Отключите от сети.
- Разберите мясорубку.
- Вымойте каждую часть отдельно в теплой мыльной воде.
- Хорошо промойте в проточной воде.
- Не погружайте корпус мотора в воду, а лишь протрите его влажной тряпочкой.

УТИЛИЗАЦИЯ

При утилизации пришедшего в негодность прибора примите все меры, чтобы не нанести вреда окружающей среде. В частности, не рекомендуется сжигать упаковку и части прибора, поскольку красители, используемые при изготовлении прибора и упаковки, при сжигании выделяют в атмосферу вредные вещества, которые могут нанести вред экологии и здоровью человека и животных.

ТЕХНИЧЕСКИЕ ХАРАКТЕРИСТИКИ

Питание	220-240 В, 50 Гц
Мощность	800 Вт
Срок службы	2 года
Дата изготовления	20.08.2009

Фирма-производитель обращает внимание покупателей, что при эксплуатации прибора в рамках личных нужд и соблюдений правил пользования, приведенных в данной инструкции по эксплуатации, срок службы прибора может значительно превысить указанный в настоящей инструкции.

Фирма-производитель оставляет за собой право вносить в конструкцию и комплектацию изменения, не ухудшающие эксплуатационные качества товара.

VIGOR®

Для заметок



ME 61

VIGOR HUNGARY KFT
1125, BUDAPEST, VAROSKUTI 18/B, HUNGARY
www.vigorgoods.com