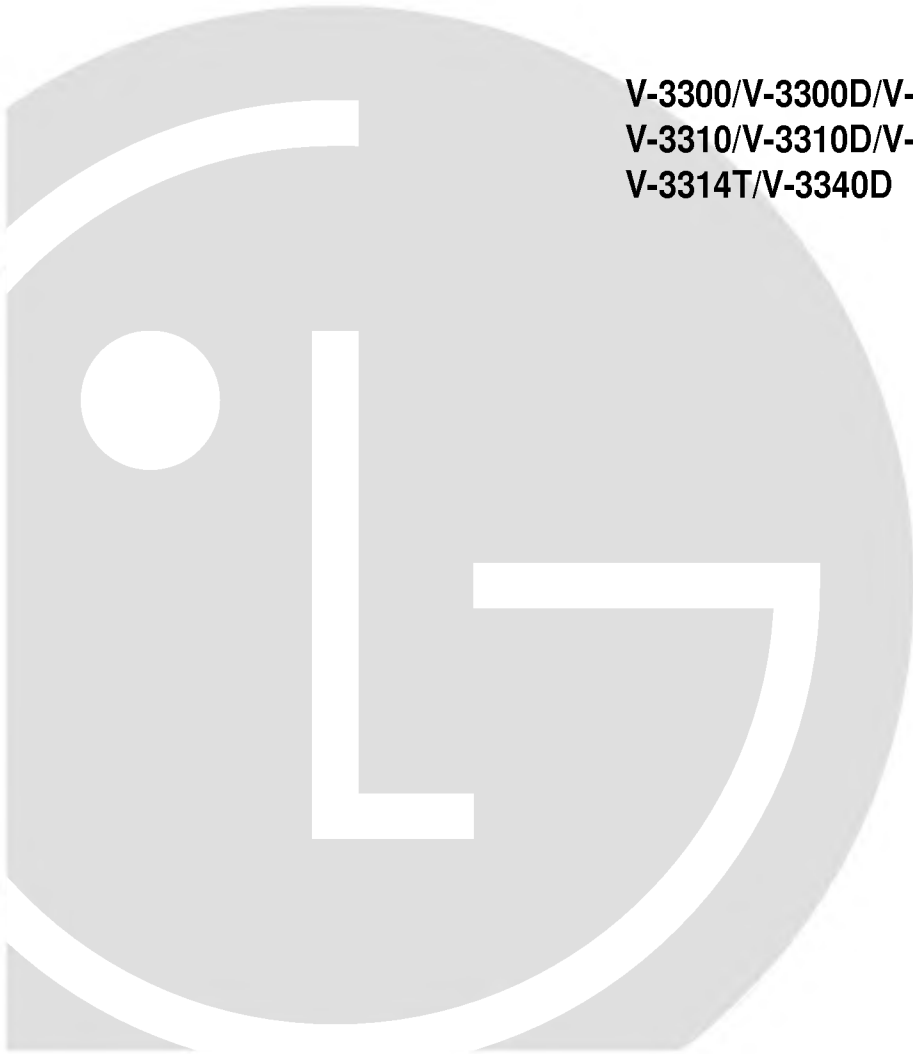
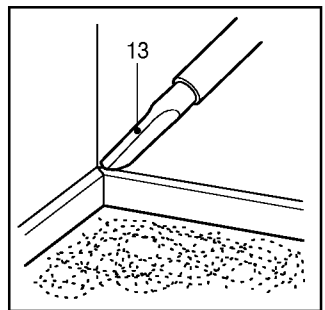
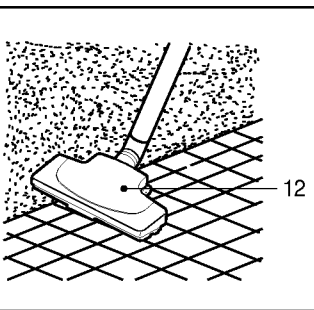
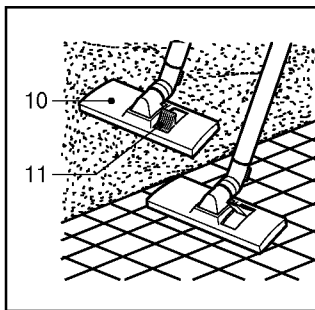
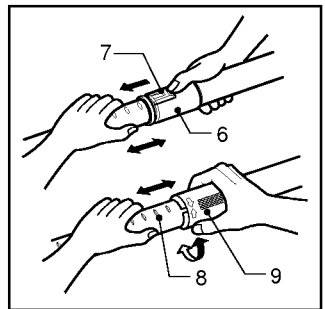
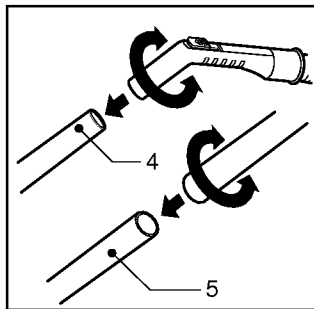
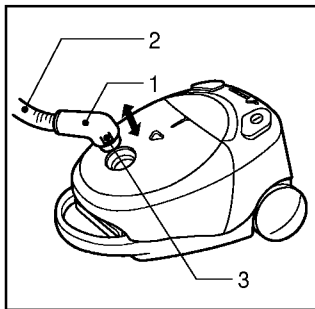
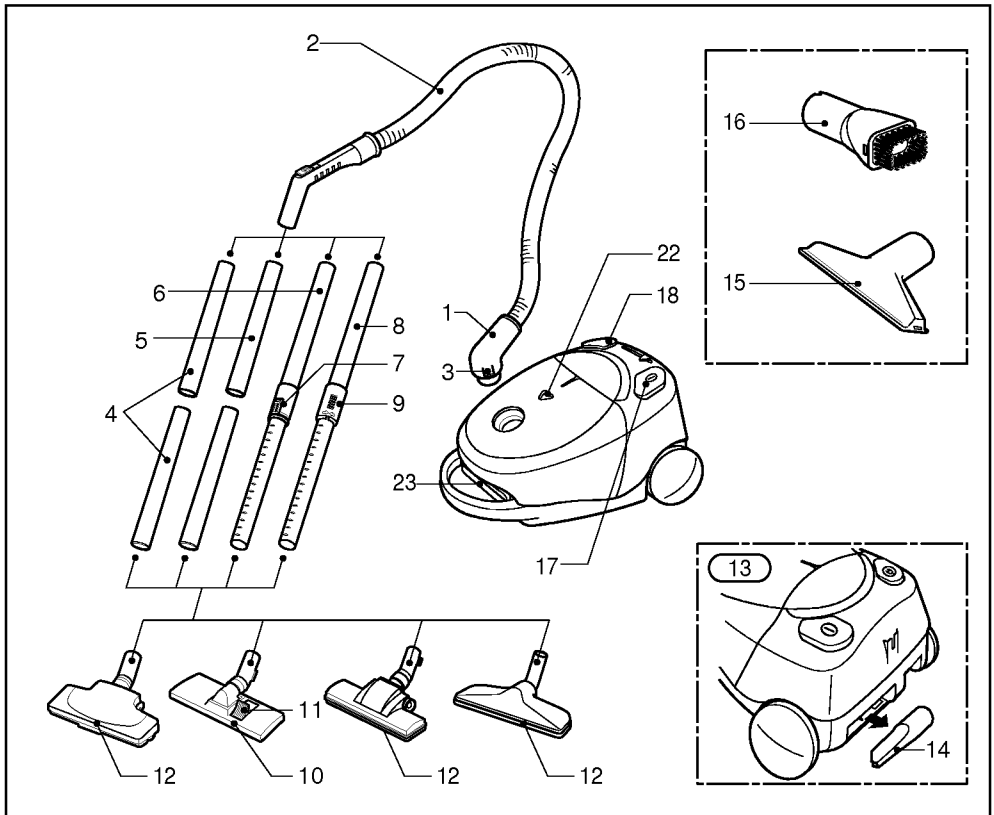
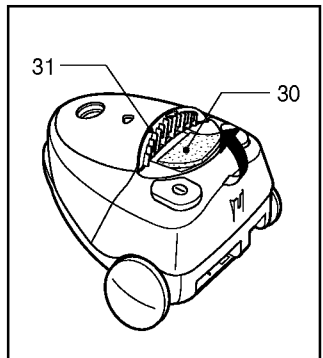
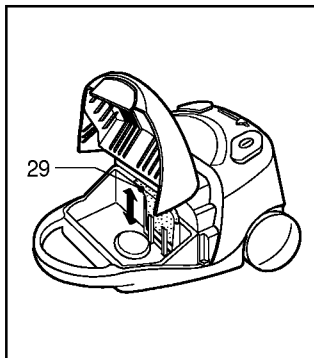
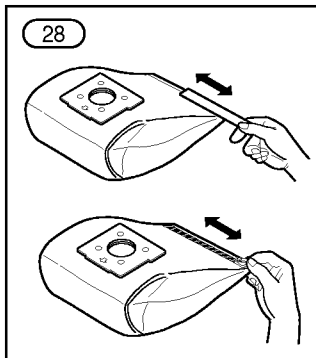
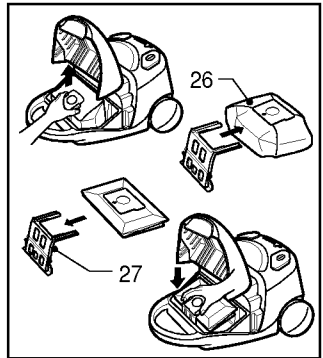
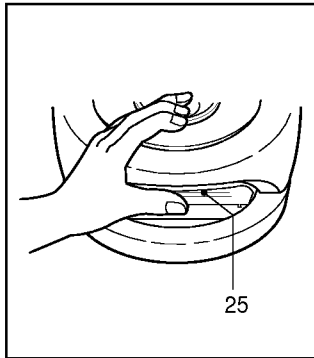
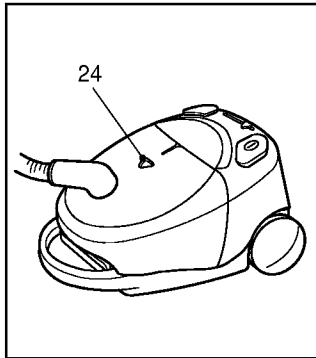
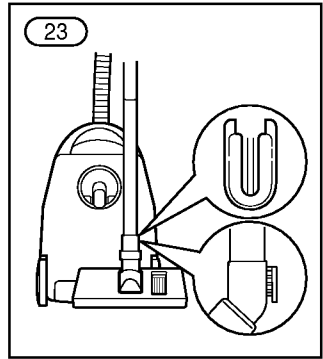
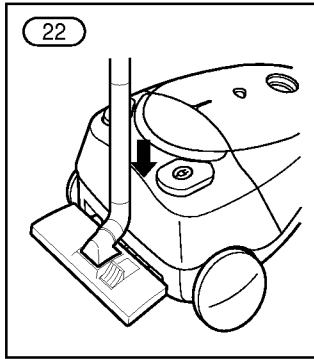
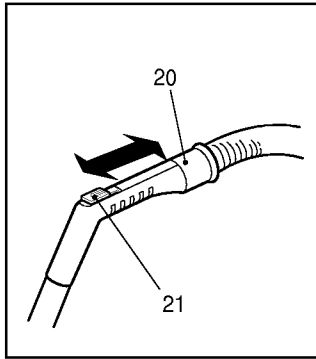
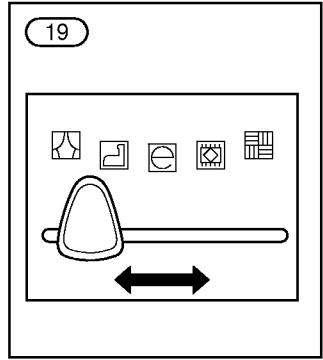
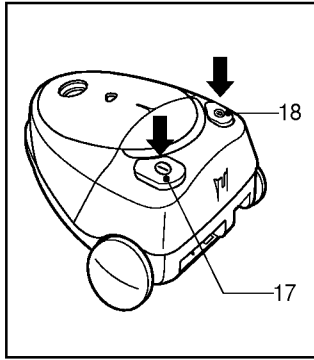
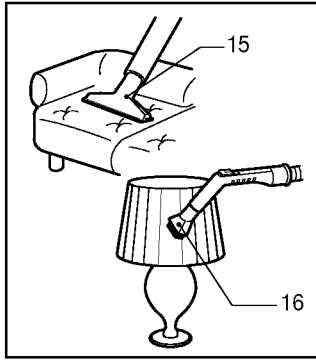


V-3300/V-3300D/V-3300T
V-3310/V-3310D/V-3310T
V-3314T/V-3340D







Informations relatives à votre sécurité

Veillez lire attentivement les informations qui vous sont communiquées sur les pages suivantes. Elles sont nécessaires à la bonne utilisation de votre appareil, son entretien et votre sécurité.

Cet appareil est conforme aux directives de la C.E.E: 73/23/CEE, 93/68/CEE(basse tension), 89/336/CEE(comptabilité électromagnétique).

- Ne laissez pas les enfants se servir de l'appareil sans surveillance.
- Ne brancher l'appareil que sur courant alternatif-220/230V.
- Le circuit électrique pour la prise de courant utilisée doit être protégé au moins avec des fusibles de 10 A.
- Ne pas mettre l'appareil en marche quand:
 - le cordon d'alimentation est détérioré;
 - le corps présente des détériorations visibles.
- **Le couvercle ne peut pas être fermé s'il n'y a pas de papier-filtre dans l'aspirateur. La fermeture doit se faire sans forcer.**
- Ne pas aspirer des matières à arêtes coupantes, ni chaudes ou incandescentes. Ne pas aspirer de substances humides ni des liquides. Ne pas aspirer non plus des matières facilement inflammables ou explosives ou encore des gaz.
- Avant tout nettoyage/entretien de l'appareil, commencer par le débrancher et par sortir la fiche de raccordement au secteur.
- Ne pas se servir du cordon pour porter l'appareil, ne pas le tirer au-dessus de bords coupants, ne pas l'écraser sous les portes ni le coincer ailleurs.
- Quand le câble d'alimentation est défectueux, il faut faire remplacer l'enrouleur de câble complet par le Service Après-Vente LG ou un atelier autorisé.
- Pendant que vous aspirez avec l'appareil adaptable comportant une brosse rotative:
 - ne pas introduire les doigts dans la brosse en marche

Utilisation

Brancher le flexible d'aspiration

Enfonchez l'extrémité de la tourelle du flexible (1,2) dans l'ouverture d'aspiration. Pour le retirer, appuyez sur la touche(3) située sur la tourelle et tirez.

Montage des tubes(selon modèle)

- **Plastique(4) ou métal(5) tube**
 - Assemblez les deux tubes en tournant légèrement.
- **Tube télescopique(6)**
 - Poussez le bouton(7) de blocage.
 - Sortir la longueur de tube désirée.
 - Relâcher le bouton et le bloquer.
- **Tube télescopique(8)**
 - Ouvrez la fermeture(9) en les faisant tourner dans le sens des aiguilles d'une montre.
 - Sortir la longueur de tube désirée.
 - Tournez la fermeture en sens inverse des aiguilles d'une montre, jusqu'à la butée.

Pour travailler avec les suceurs

(selon modèle)

Emboîtez le grand suceur à l'extrémité du tube.

- **Le suceur 2 positions(10)** est équipé d'une pédale(11) basculante qui vous permet de l'adapter au type de sol à nettoyer:
 - Position sols lisses** (carrelages, parquets...)Faites descendre la brosse en appuyant sur la pédale.
 - Position tapis ou moquettes.** Faites remonter la brosse en basculant la pédale.
 - **Si votre appareil est équipé avec un suceur automatique(12) sans pédale,** il s'adapte automatiquement aux différents types de revêtement.
- Le compartiment contient un accessoire(13)
- **Suceur plat(14)**
 - Pour aspirer les coins, les angles et les fentes.
 - **Suceur à capitonnages(15)**
 - Pour aspirer tous les meubles rembourrés, matelas etc. Les bandes ramasse-fils sur le suceur permettent de bien absorber également les fils et les peluches.
 - **Suceur brosse(16)**
 - Pour aspirer des cadres de tableaux, des bordures de meubles, des livres et autres objets de formes irrégulières.

Branchement du cordon et mise en marche

Sortez le cordon de l'appareil à la longueur désirée et branchez. Appuyez sur la pédale(17) pour mettre en marche. Pour arrêter, appuyez de nouveau sur la pédale(17).

Réglage de la puissance d'aspiration

Si votre appareil est équipé d'un variateur électronique de puissance(19), vous pouvez choisir la puissance la plus adaptée aux travaux à effectuer.

Plus vous poussez le curseur vers la droite, plus la puissance augmente.

La poignée(20) est équipée d'un régulateur (21) manuel du débit d'air qui permet de réduire momentanément la puissance d'aspiration.(selon modèle)

Position parking(22)

Si vous souhaitez interrompre le nettoyage, par exemple pour déplacer un meuble ou un tapis, utilisez la fonction spéciale; Parking ; B de votre aspirateur.

- Accrochez le suceur solidaire du tube dans l'encoche à l'arrière de l'appareil

Rangement(23)

Après avoir arrêté puis débranché votre appareil, rangez le cordon électrique en appuyant sur la pédale(18).

Accrochez le suceur solidaire du tube en position verticale en glissant la patte d'accrochage situé sur le suceur dans l'encoche à l'arrière de l'appareil.

Changement du sac à poussières

Le changement du sac à poussières est nécessaire quand le voyant de l'indicateur (24) de changement du sac à poussières est entièrement rouge, Pour contrôler si le sac est plein, vous devez faire fonctionner l'aspirateur sur la puissance la plus élevée, la brosse ne touchant pas le sol.

Même si le sac à poussières ne vous semble pas plein, il est conseillé de changer le filtre car les pores de la surface du filtre sont bouchés déjà par la poussière fine.

- Arrêtez l'appareil et débranchez-le.
- En appuyant sur la touche(25), le couvercle peut être ouvert et relevé pour lui faire prendre l'encoche.

Votre appareil est équipé d'un sac à poussière en papier ou en tissu(26). (selon modèle)

- Prenez le sac à poussière plein par la poignée et tirez. Retirez le sac et jetez-le.

- Pour remettre un sac, emboîtez le support cartonné du nouveau sac dans son logement(27) jusqu'à la butée. Si le nouveau sac est mal positionné par rapport au joint, vous risquez d'endommager irrémédiablement le moteur.

Si votre appareil est équipé d'un sac tissu, procédez de la même façon. Videz-le et remettez-le en place(28). Ne le lavez pas.

Nota: l'appareil étant muni d'un dispositif de sécurité «présence de sac», vous ne pouvez pas fermer le capot si le sac n'est pas correctement en place.

Nettoyage du filtre moteur

Le filtre moteur se situe à l'intérieur de l'appareil entre le sac à poussière et le moteur. Chaque fois que vous changez le filtre de sortie d'air, nous vous conseillons de retirer le filtre moteur(29) et de le nettoyer en le tapotant avant de le remettre en place.

Remplacement des filtres de sortie d'air

Selon le modèle, votre appareil est équipé de différents filtres de sortie d'air : filtre mousse, filtre électrostatique, filtre charbon actif(30).

- Pour changer ces filtres, enlevez la grille du compartiment filtres(31) qui se trouve à l'arrière de l'appareil en soulevant la languette.
- Le filtre mousse est à nettoyer régulièrement en le tapotant.
- Les filtres électrostatique ou charbon actif sont à changer régulièrement (tous les 6 remplacements de sac papier).

Si votre appareil ne fonctionne pas, que faire?

- Vérifier que le cordon d'alimentation soit bien branché et que la prise de courant fonctionne.
 - Votre appareil est équipé d'une sécurité thermique qui détecte tout échauffement anormal pendant son utilisation et arrête le moteur automatiquement. Débranchez alors l'appareil. Vérifiez que les tubes, le flexible et le suceur ne Soient pas bouchés.
 - Changez le sac s'il est plein
- Après environ 30 minutes, vous pouvez à nouveau utiliser votre appareil.

Si vous avez suivi toutes les instructions et votre appareil ne fonctionne toujours pas, adressez-vous à un Centre service agréé LG ou à votre distributeur.

