

polaris
ТЕХНИКА УЮТНОЙ ЖИЗНИ

Руководство по эксплуатации / Гарантія
Інструкція з експлуатації / Гарантія
ПАЙДАЛАНУ ЖӨНІНДЕГІ НҮСҚАУ/КЕПІЛДІК
Manual instruction / Guarantee



PHB 0831L
Блендер электрический
Блендер ручний
ЭЛЕКТРЛІК БЛЕНДЕР
Hand blender

Блендер электрический
Модель PHB 0831L
POLARIS
Инструкция по эксплуатации

Благодарим Вас за выбор продукции, выпускаемой под торговой маркой POLARIS. Наши изделия разработаны в соответствии с высокими требованиями качества, функциональности и дизайна. Мы уверены, что Вы будете довольны приобретением нового изделия от нашей фирмы.

Перед началом эксплуатации прибора внимательно прочитайте данную инструкцию, в которой содержится важная информация, касающаяся Вашей безопасности, а также рекомендации по правильному использованию прибора и уходу за ним.

Сохраните инструкцию вместе с гарантийным талоном, кассовым чеком, по возможности, картонной коробкой и упаковочным материалом.

Оглавление

Общие указания по безопасности.....	2
Специальные указания по безопасности данного прибора	3
Сфера использования	4
Описание прибора.....	4
Комплектация	5
Подготовка к работе и использование	5
Чистка и уход	6
Устранение неисправностей	6
Технические характеристики	6
Информация о сертификации	7
Гарантийное обязательство.....	8

Общие указания по безопасности

- Прибор предназначен исключительно для использования в быту.
- Прибор должен быть использован только по назначению.
- Каждый раз перед включением прибора осмотрите его. При наличии повреждений прибора или сетевого шнура ни в коем случае не включайте прибор в розетку.
- Данный прибор не предназначен для использования людьми (включая детей), у которых есть физические, нервные или психические отклонения, или недостаток опыта и знаний, за исключением случаев, когда за такими лицами осуществляется надзор или проводится их инструктирование относительно использования данного прибора лицом, отвечающим за их безопасность. Необходимо осуществлять надзор за детьми с целью недопущения их игр с прибором.
- **Внимание! Не используйте прибор вблизи ванны, раковины или других емкостей, заполненных водой.**

- Включайте прибор только в источник переменного тока (~). Перед включением убедитесь, что прибор рассчитан на напряжение, используемое в сети.
- **Любое ошибочное включение лишает Вас права на гарантийное обслуживание.**
- Перед включением прибора в сеть убедитесь, что он находится в выключенном состоянии.
- Не используйте прибор вне помещения. Предохраняйте прибор от жары, прямых солнечных лучей, ударов об острые углы, влажности (ни в коем случае не погружайте прибор в воду). Не прикасайтесь к прибору влажными руками. При намокании прибора сразу отключите его от сети.
- В случае падения прибора в воду, немедленно отключите его от сети. При этом ни в коем случае не опускайте руки в воду. Перед повторным использованием прибор должен быть проверен квалифицированным специалистом.
- По окончании эксплуатации, при установке или снятии насадок, чистке или поломке прибора всегда отключайте его от сети.
- Не оставляйте включенный прибор без присмотра. Храните прибор в недоступном для детей месте.
- Нельзя переносить прибор, держа его за сетевой провод. Запрещается также отключать прибор от сети, держа его за сетевой провод. При отключении прибора от сети, держитесь за штепсельную вилку.
- После использования никогда не обматывайте провод электропитания вокруг прибора, так как со временем это может привести к излому провода. Всегда гладко расправляйте провод на время хранения.
- Замену шнура могут осуществлять только квалифицированные специалисты - сотрудники сервисного центра. Неквалифицированный ремонт представляет прямую опасность для пользователя.
- Не производите ремонт прибора самостоятельно. Ремонт должен производиться только квалифицированными специалистами сервисного центра.
- Для ремонта прибора могут быть использованы только оригинальные запасные части.
- После окончания срока службы не выбрасывайте прибор вместе с бытовыми отходами. Передайте его в специализированный пункт для дальнейшей утилизации. Этим Вы поможете защитить окружающую среду.

Специальные указания по безопасности данного прибора

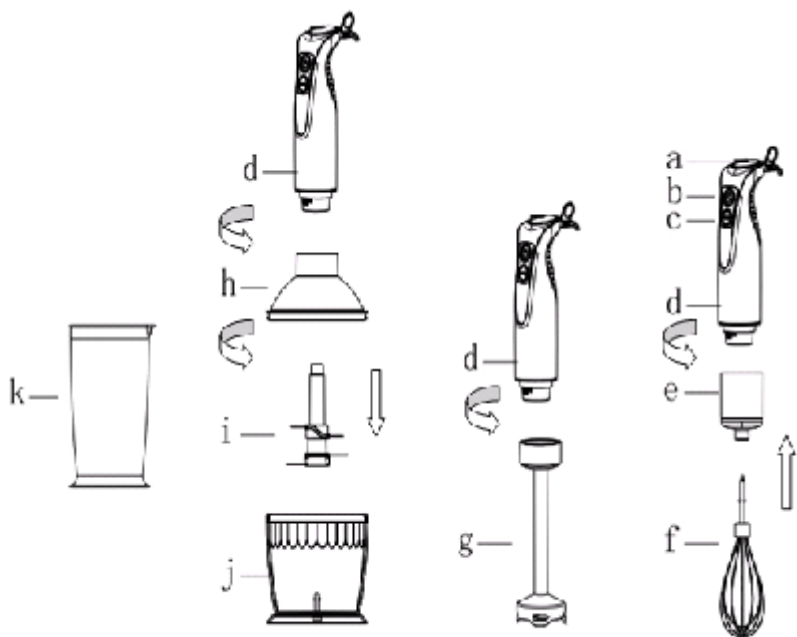
- Не оставляйте прибор во время работы без присмотра.
- Отключайте прибор перед сменой принадлежностей или насадок.
- Постоянно следите, чтобы все насадки, были тщательно промыты и просушены.
- Во избежание травм, держите на безопасном расстоянии пальцы рук, волосы, одежду от движущихся частей блендера.
- Не используйте неисправный прибор или насадки.
- Будьте осторожны при снятии, установке и чистке ножей.
- Не снимайте крышку прибора и не отсоединяйте насадки до полной остановки ножей.
- Не допускается обработка прибором горячих продуктов с температурой выше 70°C, а также твёрдых и замороженных продуктов.
- Данный прибор не рассчитан на продолжительную работу, поэтому через каждые 30 секунд работы делайте перерыв на 5 минут.
- **ВНИМАНИЕ! Запрещено использовать прибор без продуктов!**

Сфера использования

Прибор предназначен исключительно для бытового использования в соответствии с данной Инструкцией. Прибор не предназначен для промышленного использования.

Производитель не несет ответственности за ущерб, возникший в результате неправильного или непредусмотренного настоящей инструкцией использования, а также использования аксессуаров, не входящих в комплект прибора.

Описание прибора



Ручной блендер

- A. Регулятор скорости вращения
- B. Кнопка включения
- C. Кнопка Turbo (максимальная скорость вращения)
- D. Держатель
- E. Переходник венчика
- F. Венчик
- G. Блендерная насадка

Н. Крышка-чаши для резки

И. Ножи чаши для резки

Ж. Чаша для резки

К. Стакан

Комплектация

1. Прибор
2. Блендерная насадка
3. Венчик для взбивания яиц и крема
4. Переходник венчика
5. Измельчитель с крышкой и ножами
6. Мерный стакан
7. Инструкция пользователя
8. Список сервисных центров
9. Гарантийный талон

Подготовка к работе и эксплуатация прибора

- Распакуйте прибор и убедитесь в том, что все его сборочные единицы не повреждены.
- Перед первым употреблением тщательно промойте части прибора, которые будут находиться в контакте с продуктами.

Использование блендера

Ручной блендер предназначен для приготовления пюре из мягких продуктов в смеси с жидкостью. Отлично подходит для приготовления соусов, супов-пюре, майонеза, детского питания, а также для приготовления молочных коктейлей.

- Соедините блендерную насадку (G) с держателем блендера (D) и поверните для фиксации.
- Не включайте прибор с непогруженными в продукт ножами.
- Подсоедините шнур питания к розетке. Опустите блендер в посуду с продуктами (желательно с высокими краями). Во избежание разбрызгивания продуктов не заполняйте посуду более чем на 1/3 её объёма.
- Для равномерного измельчения продуктов и получения однородной массы, ингредиенты (мясо, рыбу, яйца, отварные овощи) необходимо обрабатывать с добавлением жидкости (молоко, бульон, вода) из расчёта 30 – 50мл на 100г. продукта.
- Прочно удерживая блендер, включите его, выбрав необходимую скорость работы (нажмите и удерживайте кнопку включения скорости).
- По окончании работы выключите блендер, выньте из посуды.
- Отключите шнур питания и демонтируйте съёмную насадку с ножами для чистки.

Использование измельчителя.

С помощью измельчителя вы можете нарубить вареное и сырое мясо, сыр, овощи. Не измельчайте твёрдые продукты такие, как кофе, специи, лед и т.п., так как это приведет к поломке ножей. Не допускается измельчать замороженные продукты, мясо с костями, фрукты с твёрдыми косточками и скорлупой.

- Удалите кости и нарежьте мясо кусочками 1-2 см³.
- Установите съёмные лезвия измельчителя на штырь чаши. **ВНИМАНИЕ: Будьте аккуратны при работе с ножами. Не берите нож за металлическую часть, острые лезвия.**
- Положите продукты в чашу (примерное количество указано в таблице)
- Закройте чашу для резки крышкой (H), поверните и зафиксируйте.
- Подсоедините держатель блендера (D) и зафиксируйте его поворотом.
- Придерживая прибор руками, включите его.
- После использования отключите шнур питания и демонтируйте держатель в обратном порядке.

Продукт	Количество	Время в сек.
Мясо	200г	10-15
Травы	20г	20
Сыр	150г	15
Яйца	2 – 4 шт	15
Лук	100г	10

Использование взбивателя.

- С помощью взбивателя можно превратить в густую пену такие продукты как белки, сметана и др. десерты и сладости.
- Во избежание поломки прибора такие густые продукты, как маргарин, сливочное масло и т.д., перед взбиванием следует подогреть до полужидкого, размягчённого состояния.
- Сборка взбивателя:
 1. Наденьте на корпус держателя (D) переходник венчика (E) и поверните для фиксации. Вставьте венчик (F) в отверстие переходника до щелчка.
 2. В стакан с высокими краями поместите продукты для взбивания. Запрещается использовать чашу для резки для работы с венчиком.
 3. Прибор готов к эксплуатации.
- Взбиваемая масса не должна быть выше рабочей части венчика.
- После завершения работы отключите прибор от сети и демонтируйте переходник и венчик для чистки.

Чистка и уход

- Перед чисткой прибора, отключите его от сети.
- Все части прибора, кроме держателя, крышки измельчителя, переходника венчика промойте под струей тёплой воды. Допускается использовать мягкое моющее средство для мытья посуды и волосяную кисть или зубную щётку.
- **Не допускайте контакта держателя блендера с водой.**
- Не допускается мыть под струёй воды переходник венчика, и крышку измельчителя. Попадание воды, моющих средств и пищевых продуктов внутрь этих устройств может вывести их из строя.

- **Запрещается** мыть блендерную насадку, стакан и детали измельчителя, в посудомоечной машине: это может повредить пластмассовые части.
- Корпус прибора, крышку для резки и переходник венчика протрите мягкой влажной тряпочкой.
- После мытья все детали прибора необходимо тщательно просушить.
- Протрите все части сухой салфеткой.
- Соберите прибор и поместите для хранения в сухое место.

Устранение неисправностей

При возникновении неисправности любого характера, рекомендуется срочно обратиться в центр сервисного обслуживания.

Технические характеристики

Напряжение: 220 – 240 В.
 Частота: ~50 Гц
 Мощность: 850 Вт
 Вместительность чаши измельчителя: 700 мл
 Класс защиты - II

Примечание: Вследствие постоянного процесса внесения изменений и улучшений, между инструкцией и изделием могут наблюдаться некоторые различия. Производитель надеется, что пользователь обратит на это внимание.

RHB – блендер бытовой электрический торговой марки Polaris.

L – наличие подсветки.

Информация о сертификации

Прибор сертифицирован на соответствие нормативным документам РФ.

Сертификат соответствия № TC RU C-US.AГ 27.B. 00534 серия RU № 0078241

Срок действия с 09.06.2014 по 08.06.2019

Выдан: орган по сертификации продукции ООО "Гарант Плюс", 121170, Москва, Кутузовский проспект, д. 36 стр. 3



Расчетный срок службы изделия:

3 года

Гарантийный срок:

1 год со дня покупки

Производитель:

TEXTON CORPORATION LLC - ООО «ТЕКСТОН КОРПОРЕЙШН»

1313 N. Market Street, Suite 5100, Wilmington, State of Delaware 19801, United States of America

1313 Н. Маркет Стрит, Помещение 5100, Уилмингтон, Штат Делавэр 19801, Соединенные Штаты Америки

Информацию о месяце и годе изготовления необходимо смотреть на паспортной табличке на приборе.

ГАРАНТИЙНОЕ ОБЯЗАТЕЛЬСТВО

Изделие: Блендер электрический

Модель: PNB 0510A

Настоящая гарантия предоставляется изготовителем в дополнение к правам потребителя, установленным действующим законодательством Российской Федерации, и ни в коей мере не ограничивает их.

Настоящая гарантия действует в течение 12 месяцев с даты приобретения изделия и подразумевает гарантийное обслуживание изделия в случае обнаружения дефектов, связанных с материалами и работой. В этом случае потребитель имеет право, среди прочего, на бесплатный ремонт изделия. Настоящая гарантия действительна при соблюдении следующих условий:

1. Изделие приобретается исключительно для личных бытовых нужд. Изделие должно использоваться в строгом соответствии с инструкцией по эксплуатации с соблюдением правил и требований по безопасности.
2. Обязанности изготовителя по настоящей гарантии исполняются продавцами – уполномоченными дилерами изготовителя и официальными обслуживающими (сервис) центрами. Настоящая гарантия не распространяется на изделия, приобретенные у неуполномоченных изготовителем продавцов, которые самостоятельно отвечают перед потребителем в соответствии с российским законодательством.
3. Настоящая гарантия не распространяется на дефекты изделия, возникшие в результате:
 - Химического, механического или иного воздействия, попадания посторонних предметов внутрь изделия;
 - Неправильной эксплуатации, заключающейся в использовании изделия не по его прямому назначению, а также установки и эксплуатации изделия с нарушением правил и требований техники безопасности;
 - Износа деталей отделки, ламп, батарей, защитных экранов, накопителей мусора, ремней, щеток и иных деталей с ограниченным сроком использования;
 - Ремонта изделия, произведенного лицами или фирмами, не являющимися авторизованными сервисными центрами*;
4. Настоящая гарантия действительна по предъявлении вместе с оригиналом настоящего талона, оригиналом товарного чека, выданного продавцом, и изделия, в котором обнаружены дефекты.
5. Настоящая гарантия действительна только для изделий, используемых для личных бытовых нужд, и не распространяется на изделия, которые используются для коммерческих, промышленных или профессиональных целей.

По всем вопросам гарантийного обслуживания изделий Поларис обращайтесь к Вашему местному официальному продавцу Поларис.

*Адреса авторизованных обслуживающих центров на сайте Компании: www.polar.ru

**Блендер електричний
POLARIS
Модель PHB 0831L
Інструкція з експлуатації**

Дякуємо Вам за вибір продукції, що випускається під торговельною маркою POLARIS. Наші вироби розроблені відповідно до високих вимог якості, функціональності і дизайну. Ми впевнені, що Ви будете задоволені придбанням нового виробу нашої фірми.

Перед початком експлуатації приладу уважно прочитайте цю інструкцію, в якій міститься важлива інформація, що стосується Вашої безпеки, а також рекомендації з правильного використання приладу і догляду за ним.

Зберігайте інструкцію разом з гарантійним талоном, касовим чеком, по можливості, картонною коробкою і пакувальним матеріалом.

Зміст

Загальні вказівки з безпеки.....	9
Спеціальні вказівки з безпеки цього приладу.....	10
Сфера використання.....	10
Опис приладу.....	11
Комплектація.....	11
Підготовка до роботи та експлуатація.....	12
Чищення та догляд.....	13
Усунення несправностей.....	13
Технічні характеристики.....	13
Інформація про сертифікацію.....	14
ГАРАНТІЙНЕ ЗОБОВ'ЯЗАННЯ.....	15

Загальні вказівки з безпеки

- Прилад призначений винятково для побутового використання.
- Прилад повинен використовуватись лише за призначенням.
- Щоразу перед вмиканням приладу огляньте його. При наявності ушкоджень приладу і шнуру живлення в жодному разі не вмикайте прилад у розетку.
- Цей прилад не призначений для використання людьми (включаючи дітей), у яких наявні фізичні, нервові або психічні відхилення або бракує досвіду і знань, за винятком випадків, коли за такими особами здійснюється нагляд або проводиться їхній інструктаж щодо використання цього приладу особою, відповідальною за їхню безпеку.
- **Увага! Не використовуйте прилад поблизу ванн, рукомийників або інших ємностей, заповнених водою.**
- Вмикайте прилад тільки в джерело змінного струму (~). Перед вмиканням переконайтеся, що прилад розрахований на напругу, що використовується в мережі.
- **Будь-яке помилкове вмикання позбавляє Вас права на гарантійне обслуговування.**
- Перед вмиканням приладу в мережу переконайтеся, що він знаходиться у вимкненому стані.

- Не користуйтеся приладом поза приміщеннями. Бережіть прилад від спеки, прямих сонячних променів, ударів об гострі кути, вологи (в жодному разі не занурюйте прилад у воду). Не торкайтеся приладу вологими руками. При намоканні приладу негайно відключіть його від мережі.
- У разі падіння приладу у воду негайно від'єднайте його від мережі. При цьому в жодному разі не занурюйте руки у воду. Перш ніж надалі використовувати прилад, необхідна його перевірка кваліфікованим спеціалістом.
- По закінченні експлуатації, а також при встановленні або знятті насадок, чищення або поломці приладу завжди вимикайте його з мережі.
- Не залишайте увімкнений прилад без нагляду. Зберігайте прилад в недоступному для дітей місці.
- Не можна переносити прилад, тримаючи його за шнур живлення. Забороняється також від'єднувати прилад від мережі, тримаючи його за шнур живлення. При від'єднанні приладу від мережі тримайтеся за штепсельну вилку.
- Після використання ніколи не обмотуйте шнур електроживлення навколо приладу, тому що згодом це може призвести до заламування шнуру. Завжди гладко розправляйте шнур на час зберігання.
- Заміну шнуру живлення можуть здійснювати тільки кваліфіковані фахівці – співробітники сервісного центру. Некваліфікований ремонт становить пряму небезпеку для користувача.
- Не здійснюйте ремонт приладу самостійно. Ремонт повинен здійснюватися тільки кваліфікованими фахівцями сервісного центру.
- Для ремонту приладу можуть використовуватися тільки оригінальні запасні частини.
- Після завершення терміну експлуатації електроприладу не викидайте його разом зі звичайними побутовими відходами, а передайте в офіційний пункт збору на утилізацію. Таким чином Ви допоможете зберегти довкілля.

Спеціальні вказівки з безпеки цього приладу

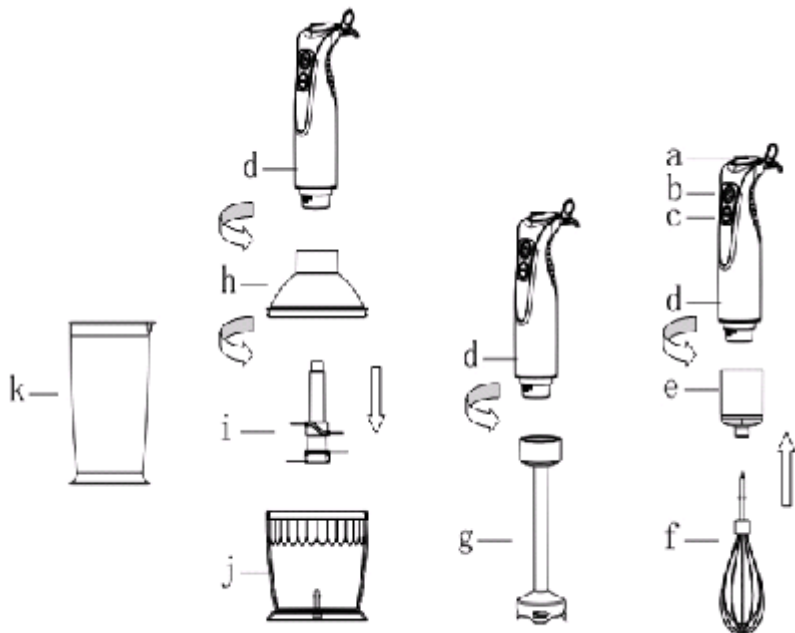
- Не залишайте прилад під час роботи без нагляду.
- Вимикайте прилад перед заміною аксесуарів або насадок.
- Постійно стежте, щоб всі насадки були ретельно промиті та просушені.
- Щоб уникнути травм, тримайте пальці рук, волосся, одяг на безпечній відстані від рухомих частин блендера.
- Ніколи не використовуйте несправний прилад або насадки.
- Будьте обережні під час знімання, встановлення та чищення ножів.
- Не знімайте кришку приладу та не від'єднуйте насадки до повної зупинки ножів.
- Не допускається обробка приладом гарячих продуктів з температурою вище 70°C, а також твердих і заморожених продуктів.
- Цей прилад не розрахований на тривалу роботу, тому через кожні 30 секунд роботи робіть перерву на 5 хвилин.
- **УВАГА! Забороняється використовувати прилад без продуктів!**

Сфера використання

Прилад призначений виключно для побутового використання відповідно до цієї Інструкції. Прилад не призначений для промислового використання.

Виробник не несе відповідальності за збитки, що виникли в результаті неправильного або не передбаченого цією інструкцією використання, а також застосування аксесуарів, що не входять в комплектацію приладу.

Опис приладу



Ручний блендер

- A. Регулятор швидкості обертання
- B. Кнопка ввімкнення
- C. Кнопка Turbo (максимальна швидкість обертання)
- D. Держак
- E. Перехідник вінчика
- F. Вінчик
- G. Блендерна насадка
- H. Кришка чаші для нарізання
- I. Ножі чаші для нарізання
- J. Чаша для нарізання
- K. Склянка

Комплектація

1. Прилад
2. Блендерна насадка
3. Вінчик для збивання яєць та крему
4. Перехідник вінчика
5. Подрібноувач з кришкою та ножами

- 6. Мірна склянка
- 7. Інструкція користувача
- 8. Перелік сервісних центрів
- 9. Гарантійний талон

Підготовка до роботи та експлуатація

- Розпакуйте блендер і перевірте, що всі його складальні одиниці не пошкоджені.
- Перед першим використанням ретельно промийте в теплій воді ті частини приладу, які будуть перебувати в контакті з продуктами.

Використання блендера

Ручний блендер призначений для приготування пюре з м'яких продуктів з додаванням рідини. Чудово підходить для приготування соусів, супів-пюре, майонезу, дитячого харчування, а також для приготування молочних коктейлів

- Приєднайте блендерну насадку (G) до держака (D) та поверніть для фіксації.
- Не вмикайте прилад з ножами, не зануреними в продукт.
- Під'єднайте прилад до мережі. Опустіть блендер у посудину з продуктом (бажано з високими краями). Щоб уникнути розбризкування продуктів. Не заповнюйте ємність більш ніж на 1/3 її об'єму.
- Для рівномірного подрібнення продуктів і отримання однорідної маси, інгредієнти (м'ясо, рибу, яйця, відварені овочі) необхідно оброблювати з додаванням певної кількості рідини (молока, бульйону, води) з розрахунку 30 – 50 мл на 100 г. продукту.
- Міцно тримаючи блендер, увімкніть його, обравши необхідну швидкість роботи (натисніть і утримуйте кнопку вмикання швидкості).
- Після закінчення роботи вимкніть блендер, вийміть його з ємності.
- Від'єднайте шнур живлення від мережі та демонтуйте знімну насадку з ножами для чищення.

Використання подрібнювача.

За допомогою подрібнювача ви можете подрібнити варене та сире м'ясо, сир, овочі. Не подрібнюйте тверді продукти такі, як кава, спеції, лід і т.п., тому що це призведе до поломки ножів. Не можна подрібнювати заморожені продукти, м'ясо з кістками, фрукти з твердими кісточками та шкаралупою.

- Видаліть кістки і наріжте м'ясо шматочками 1- 2 см³.
Встановіть знімні леза подрібнювача на штифт у середині чаші. **УВАГА: Будьте обережні при роботі з ножами. Не беріть ніж за металеву частину, леза гострі.**
- Покладіть продукти в чашу (приблизна кількість зазначена в таблиці)
- Закрийте чашу для нарізання кришкою (H), поверніть і зафіксуйте.
- Приєднайте держак блендера (D), повернувши для фіксації.
- Притримуючи прилад руками, увімкніть його.
- Після використання від'єднайте шнур живлення від мережі та демонтуйте держак у зворотному порядку.

Продукт	Кількість	сек.
М'ясо	200 г	10-15
Трави	20 г	20

Сир	150 г	15
Яйця	2- 4 шт.	15
Цибуля	100 г	10

Використання збивачки.

- За допомогою збивачки можна перетворити в густу піну такі продукти як білки, сметана та ін. для приготування десертів і солодоців.
- Щоб уникнути поломки приладу такі густі продукти, як маргарин, вершкове масло і т.д. перед збиванням необхідно підігріти до напіврідкого розм'якшеного стану.
- Збирання збивачки:
 1. Одягніть на корпус держака (D) перехідник вінчика (E) та поверніть для фіксації. Вставте вінчик(F) в отвір перехідника до характерного звуку клацання.
 2. У посудину з високими краями помістіть продукти для збивання. Забороняється використовувати чашу подрібнювача для роботи з вінчиком.
 3. Прилад готовий до експлуатації.
- Маса, що збивається, не повинна бути вище робочої частини вінчика.
- Після завершення роботи від'єднайте прилад від мережі і демонтуйте перехідник та вінчик для чищення.

Чищення та догляд

- Перед чищенням приладу від'єднайте його від мережі.
- Всі частини приладу, крім держака, кришки подрібнювача та перехідника вінчика, промийте під струменем теплої води. Можна використовувати м'які миючі засоби для миття посуду та волосяну чи зубну щітку.
- **Не допускайте контакту держака блендера з водою.**
- Не можна мити перехідник вінчика та кришку подрібнювача під струменем води. Потрапляння води, миючих засобів та продуктів харчування всередину цих пристроїв може призвести до їх поломки.
- **Забороняється** мити блендерну насадку, склянку та складові частини подрібнювача у посудомийній машині, оскільки це може пошкодити пластмасові частини приладу.
- Корпус приладу, кришку для нарізання та перехідник вінчика протріть м'якою вологою ганчіркою.
- Після миття всі деталі приладу необхідно ретельно просушити.
- Протріть всі частини сухою серветкою.
- Зберіть прилад і поставте для зберігання в сухе місце.

Усунення несправностей

У разі виникнення несправностей будь-якого характеру, рекомендується негайно звернутися до сервісного центру.

Технічні характеристики

Напруга: 220 - 240 В

Частота: ~50 Гц

Потужність: 850 Вт

Місткість чаші подрібнювача: 700 мл

Примітка: Внаслідок постійного процесу внесення змін і вдосконалень, між інструкцією і виробом можуть спостерігатися деякі розходження. Виробник сподівається, що користувач зверне на це увагу.

РНВ – блендер побутовий електричний торгової марки Polaris

L – наявність підсвічування.

Інформація про сертифікацію

Прилад сертифікований на відповідність вимогам УкрСЕПРО.



Розрахунковий строк служби виробу: 3 роки

Гарантійний строк: 1 рік від дня покупки

Виробник:

TEXTON CORPORATION LLC - ТОВ «ТЕКСТОН КОРПОРЕЙШН»

State of Delaware USA, 1313 N. Market Street, Suite 5100, Wilmington, DE 19801, United States of America.

1313 Н. Маркет Стріт, Приміщення 5100, м. Уілмінгтон, штат Делавер, 19801, Сполучені Штати Америки

Інформацію про місяць і рік виготовлення необхідно дивитися в паспортній табличці на приладі.

ГАРАНТІЙНЕ ЗОБОВ'ЯЗАННЯ

Виріб: **Блендер електричний**

Модель: **РНВ 0831L**

Ця гарантія надається виробником на додачу до прав споживача, встановлених чинним законодавством України, і жодною мірою не обмежує їх.

Ця гарантія діє протягом 12 місяців з дати придбання виробу і забезпечує гарантійне обслуговування виробу у випадку виявлення дефектів, пов'язаних з матеріалами та роботою. У цьому випадку споживач має право, серед іншого, на безкоштовний ремонт виробу. Ця гарантія дійсна при дотриманні наступних умов:

1. Виріб повинен бути придбаний винятково для особистих побутових потреб. Виріб повинен використовуватися в суворій відповідності до інструкції з експлуатації, з дотриманням правил та вимог безпеки.
2. Обов'язки виробника за цією гарантією виконуються продавцями - уповноваженими дилерами виробника і офіційними обслуговуючими (сервісними) центрами. Ця гарантія не поширюється на вироби, придбані в продавців, не уповноважених виробником, які самостійно відповідають перед споживачем відповідно до українського законодавства.
3. Ця гарантія не поширюється на дефекти виробу, що виникли в результаті:
 - Хімічного, механічного або іншого впливу, потрапляння сторонніх предметів всередину виробу;
 - Неправильної експлуатації, що полягає у використанні виробу не за його прямим призначенням, а також встановлення та експлуатації виробу з порушенням правил і вимог техніки безпеки;
 - Зношення деталей оздоблення, ламп, батарей, захисних екранів, накопичувачів сміття, ременів, щіток та інших деталей з обмеженим строком використання;
 - Ремонту виробу, здійсненого особами або фірмами, що не є авторизованими сервісними центрами*;
4. Ця гарантія дійсна по пред'явленню разом з оригіналом справжнього талона, оригіналом товарного чека, виданого продавцем, і виробу, у якому виявлені дефекти.
5. Ця гарантія дійсна тільки для виробів, що використовуються для особистих побутових потреб, і не поширюється на вироби, які використовуються для комерційних, промислових або професійних цілей.

З усіх питань гарантійного обслуговування виробів POLARIS звертайтеся до Вашого місцевого офіційного продавця POLARIS.

*Адреси авторизованих обслуговуючих центрів на сайті Компанії: www.polar.ru

Электрлік блендер
Модель PHB 0831L
POLARIS
Пайдалану жөніндегі нұсқаулық

POLARIS сауда белгісімен шығатын өнімді таңдағаныңыз үшін алғыс білдіреміз. Біздің бұйымдар сапа, функционалдық және дизайнға қойылатын жоғары талаптарға сәйкес жасалған. Біздің фирмадан жаңа бұйым алғаныңызға риза болатыныңызға сенімдіміз.

Құралды пайдаланбас бұрын осы нұсқаулықпен мұқият танысыңыз, онда Сіздің қауіпсіздігіңізге қатысты маңызды ақпарат бар, сондай-ақ, құралды дұрыс пайдалану мен күтуге қатысты кеңестер берілген.

Нұсқаулықты кепілдік талонымен, кассалық чекпен бірге, мүмкіндігінше, картон қорапта және орама материалымен бірге сақтаңыз.

Мазмұны

Қауіпсіздік жөніндегі жалпы нұсқаулар	16
Осы құралдың қауіпсіздігі жөніндегі арнайы нұсқаулар	17
Пайдалану саласы	17
Құралдың сипаттамасы	18
Жинақталуы	18
Жұмысқа дайындау және пайдалану	19
Тазарту және күтім	20
Ақауларды жою	20
Техникалық сипаттамасы	20
Сертификаттау туралы ақпарат	21
Кепілдік міндеттеме	22

Қауіпсіздік жөніндегі жалпы нұсқаулар

- Құрал тек қана тұрмыста пайдалануға арналған.
- Құралды тек мақсаты бойынша ғана пайдаланады.
- Әр жолы құралды қоспас бұрын оны қарап шығыңыз. Құралдың және желілік сымның ақауы болса, құралды розеткаға қосуға мүлдем болмайды.
- Құралды балалар және мүмкіндігі шектеулі жандар тікелей қадағалау және бақылау жүзеге асырылғанда ғана пайдалана алады.
- **Назар аударыңыз! Құралды ванна, шұңғылша немесе сумен толтырылған басқа ыдыстардың қасында пайдалануға болмайды.**
- Құралды тек қана ауыспалы ток көзіне ғана қосыңыз (~). Қоспас бұрын, құралдың желіде қолданылатын кернеуге арналғанына көз жеткізіңіз.
- **Кез келген ақау бола тұра құралды іске қосу Сізді кепілдікті қызмет көрсету құқығынан айырады.**
- Құралды желіге қоспас бұрын, оның сөндірулі екендігіне көз жеткізіңіз.
- Құралды бөлмежайдан тысқары жерде пайдаланбаңыз. Құралды ыстықтан, тікелей күн сәулесінен, сүйір бұрыштарға соғылудан, ылғалданудан сақтаңыз (ешқашан құралды суға батырмаңыз). Құралды дымқыл қолыңызбен ұстамаңыз. Құрал суланған жағдайда бірден желіден ажыратыңыз.

- Құрал суға түсіп кеткен жағдайда оны бірден желіден ажыратыңыз. Осы кезде қолыңызды суға салмаңыз. Қайта қолданар алдында құралды білікті маман тексеруі керек.
- Пайдаланып болған соң, қондырмаларды орнату немесе алу кезінде, құралды тазалағанда немесе сынған кезде оны үнемі желіден ажыратыңыз.
- Құралды қараусыз қалдырмаңыз. Құралды балалардың қолы жетпейтін жерде сақтаңыз.
- Құралды желілік сымнан ұстап тасымалдауға болмайды. Сондай-ақ, желілік сымнан ұстап құралды желіден ажыратуға тыйым салынады. Құралды желіден ажырату кезінде штепсель ашадан ұстаңыз.
- Пайдаланып болғаннан кейін, электрмен қоректендіру сымнан құралды айналдыра орауға болмайды, себебі, уақыт өте келе бұл сымның үзілуіне әкеп соғуы мүмкін. Қашанда сақтау үшін сымды жақсылап тарқатыңыз.
- Сымды тек қана білікті мамандар – қызмет көрсету орталығының қызметкерлері ғана ауыстыра алады. Біліктілігі жоқ тұлға тарапынан жасалған жөндеу қолданушыны қауіп-қатерге ұшыратуы мүмкін.
- Құралды өз бетіңізбен жөндеуге болмайды. Жөндеуді қызмет көрсету орталығының білікті мамандары ғана жүзеге асыруы керек.
- Құралды жөндеу үшін тек қана түпнұсқа қосалқы бөлшектер пайдаланылады.
- Пайдалану мерзімі аяқталғаннан кейін құрылғыны басқа да тұрмыстық қалдықтармен бірге тастамай, жоятын ресми орынға өткізіңіз.
- Сөйтіп, Сіз қоршаған ортаны сақтауға көмектесесіз.

Осы құралдың қауіпсіздігі жөніндегі арнайы нұсқаулар

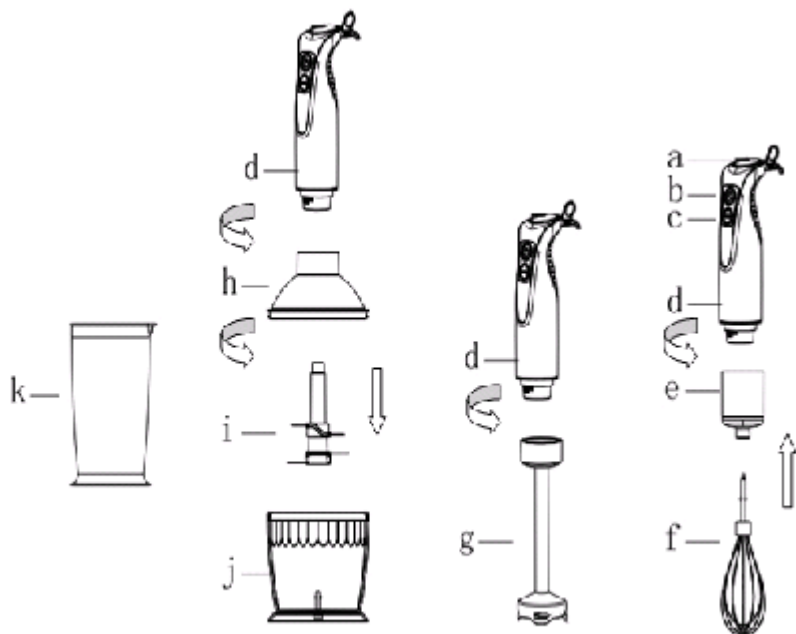
- Құралды жұмыс кезінде қараусыз қалдырмаңыз.
- Керек-жарақтарын немесе қондырмаларды ауыстырар алдында құралды сөндіріңіз.
- Қондырмалардың барлығы, блендердің білігі мен ішкі бөлшектерінің мұқият жуылып, стерилденгенін ұдайы қадағалаңыз.
- Жарақат алмас үшін, саусақтарды, шашыңызды, киімді блендердің қозғалатын бөлшектерінен қауіпсіз қашықтықта ұстаңыз.
- Балалар мен мүмкіндігі шектеулі жандардың бақылаусыз құралды пайдалануына рұқсат етпеңіз.
- Ақауы бар құралды немесе қондырманы ешқашан пайдаланбаңыз.
- Пышақтар толығымен тоқтағанша құралдың қақпағын ешқашан ашпаңыз.
- Бұл құрал ұзақ уақыттай жұмыс істеуге арналмаған, сондықтан, жұмыстың әрбір 30 сек. кейін 5 минутқа үзіліс жасаңыз.

Пайдалану саласы

Құрал осы Нұсқаулыққа сәйкес, тек қана тұрмыста қолдануға арналған. Құралды өнеркәсіптік мақсатта пайдалануға болмайды.

Өндіруші осы нұсқауда қарастырылмаған немесе дұрыс пайдаланбаған жағдайдың нәтижесінде туындаған залал үшін жауапты емес.

Құралдың сипаттамасы



Қол блендері

- A. Қос сатылы жылдымдықты ауыстырып-қосқыш
- B. Тұтқыш
- C. Блендер қондырмасы
- D. Қондырмаларға арналған қысқыш-бекіткіш

Үгіткіш (егтартқыш)

- E. Кесуге арналған тостактың қапағы
- F. Алынбалы жүздер
- G. Резеңкеленген қақпақ-тұғырығы бар кесуге арналған тостак

Көпіршіткіш

- H. Резеңкеленген қақпақ-тұғырығы бар өлшейтін стақан (700мл)
- I. Езгіштің өткізгіші
- J. Езгіш

Жинақталуы

1. Ұстағыш
2. Блендердің қондырмасы

3. Кесуге арналған тостак
4. Алынбалы жүздер
5. Езгіштің өткізгіші
6. Езгіш
7. Резеңкеленген қақпақ-тұғырығы бар кесуге арналған тостак
8. Резеңкеленген қақпақ-тұғырығы бар өлшейтін стақан
9. Пайдаланушының нұсқаулығы
10. Қызмет көрсету орталықтарының тізімі
11. Кепілдік талон

Жұмысқа дайындау және пайдалану

- Құралдың орамасын ашып, жинақталатын бірліктерінің ақаулы еместігіне көз жеткізіңіз.
- Алғаш рет пайдаланар алдында құралдың тағаммен жанасатын барлық бөлшектерін мұқият жуыңыз.

Блендерді пайдалану

- Стақанды 500 мл³.артық толтырмаңыз
- Пышақтары бар блендердің қондырмасын блендерді ұстағыштың сыртқы бетін кигізіп, бекіту үшін бұраңыз.
- Пышақтар өнімге түсірілмейінше құралды қоспаңыз.
- Қоректендіру сымын розеткаға қосыңыз. Блендерді өнімдер салынған ыдысқа түсіріңіз (ернеуінің биік болғаны дұрыс).
- Блендерді мықтап ұстап тұрып, қажетті жұмыс жылдамдығын таңдап (жылдамдық қосатын тетікті басып тұрыңыз), қосыңыз.
- Жұмыс аяқталғаннан кейін блендерді сөндіріп, ыдыстан алыңыз.
- Қоректендіру сымын сөндіріп, тазартуға арналған пышақтары бар алынбалы қондырманы бөлшектеңіз.

Үгіткішті пайдалану.

Үгіткіштің көмегімен бұқтырылған етті, ірімшікті, көкөністерді турай аласыз. Кофе, дәмдеуіштер, мұз және т.б. қатты өнімдерді үгітпенің, өйткені олар пышақтарды сындыруы мүмкін.

- Сүйектерден тазалап, етті 1-2 см³ етіп кесіңіз.
- Үгіткіштің алынбалы жүзін тостағанның қадалығына орнатыңыз.
- Өнімдерді тостағанға салыңыз.
- Үгіткіштің қақпағын жалғаңыз, бұраңыз және бекітіңіз.
- Манипуляторжы жалғаңыз және бұрап, бекітіңіз.
- Құралды қолмен ұстап тұрып, оны қосыңыз.
- Қолданып болған соң оны сөндіріп, бөлшектеңіз.

Өнім	Саны	Секундтық
Ет	200г	10-15
Шөптер	20г	20
Ірімшік	150г	15
жұмыртқа	2-4 шт.	15
Пияз	100г	10

Көпіршіткішті қолдану.

- Көпіршіту кезінде әр 5 мин. ткейін 30 сек. үзіліс жасап тұру қажет.
- Көпіршіткіштің көмегімен ақуыздар, қаймақ және басқа да десерттер мен тәттілерді қою көбікке айналдыруға болады.
- Құралдың сынуына жол бермес үшін маргарин, сары май сияқты қою өнімдерді көпіршітпеңіз.
- Көпіршіткішті құрастыру:
 4. Ұстағыштың сыртқы бетіне езгіштің өткізгішін кигізіп, бекіту үшін бұраңыз. Езгішті өткізгіштің сыналауына сырт еткен дыбысқа дейін орнатыңыз.
 5. Ернеуі жоғары ыдысқа көпіршітуге арналған өнімдерді салыңыз.
 6. Үгіткіштің тостағын езгішпен жұмыс үшін пайдалануға болмайды.
 7. Құрал пайдалануға дайын.
- 4 жұмыртқадан немесе 400 мл қаймақтан артық көпіршітпеңіз.
- Көпіршітетін масса көпіршіткіштің қалақшаларынан жоғары болмауы тиіс.
- Жұмыс аяқталғаннан кейін құралды желіден ажыратыңыз және кептіру үшін бөлшектеңіз.

Тазарту және күтім

- Тазалар алдында құралды желіден ажыратыңыз.
- Сыртқы бетінен, езгіштің өткізгішінен басқа, құралдың барлық бөліктерін суды ағызып жуыңыз.
- Блендер қондырмасын, стақанды және езгішті ыдысжуғыш машинада жууға болмайды: ол пластмасса бөліктерді зақымдайды.
- Үгіткіштің қақпағын және езгіштің өткізгішін жұмсақ дымқыл шүберекпен сүргіңіз.
- Барлық бөлшектерді құрғақ сулықпен сүргіңіз.
- Құралды жинап, сақтау үшін құрғақ жерге қойыңыз.

Ақауларды жою

Кез келген ақаулар анықталған жағдайда, тез арада жөндеу қызмет көрсету орталығына хабарласыңыз.

Техникалық сипаттамасы

Кернеу: 220-240 В
 Жиілік: ~ 50 Гц
 Қуаты: 850 Вт
 Сыйымдылығы: 700 мл
 Қорғаныс жіктелімі - II

Ескертпе: Өзгерістер мен жетілдіруді енгізудің ұдайы үрдісінің орын алуынан, нұсқаулық пен бұйымның арасында қандай да бір айырмашылық байқалуы мүмкін. Тұтынушының бұған назар аударатынына өндіруші үлкен үміт артады.

RNB – Polaris сауда белгісінің тұрмыстық электрлік блендері

Сертификаттау туралы ақпарат

Құрал РФ нормативті құжаттарына сәйкестікке сертификатталған.



Бұйымның есептік жарамдылық мерзімі: 3 жыл

Кепілдік мерзімі: сатып алғаннан бастап 1 жыл

Өндіруші:

TEXTON CORPORATION LLC - «ТЕКСТОН КОРПОРЕЙШН» ЖШҚ
State of Delaware USA, 1313 N. Market Street, Suite 5100, Wilmington, DE 19801, United States of America

1313 Н. Маркет Стрит, 5100 бөлмежай, Уилмингтон қ, штат Делавэр, 19801, Америка Құрама Штаттары

Өндірілген айы мен жылы туралы ақпаратты құралдың тәлқұжаттық кестесінен қараңыз

КЕПІЛДІК МІНДЕТТЕМЕ

Бұйым: Электрлік блендер

Моделі: PNB 0831L

Бұл кепілдік әрекеттегі заңдылықпен бекітілген тұтынушының құқығына қосымша ретінде өндірушімен берілген, және тұтынушының құқығын еш шектемейді.

Бұл кепілдік бұйымды сатып алған күннен 12 ай бойына әрекетте болады, және материалдар мен жұмыс істеуіне байланысты ақаулар табылған жағдайда кепілдік қызмет көрсетуді білдіреді. Бұл жағдайда тұтынушы басқасын қоса алғанда, бұйымды тегін жөндеуге құқықты. Бұл кепілдік келесі шарттарды сақтағанда, жарамды:

6. Кепілдік міндеттеме TEXTON CORPORATION LLC компаниясы шығаратын барлық үлгілерге, кепілдік қызмет көрсетілетін елдердің барлығында жарамды (сатып алған жеріне қарамастан).
7. Бұйым тек қана тұрмыстық қажеттіліктерге пайдалану үшін сатып алынуы тиіс. Бұйым пайдалану бойынша нұсқаулыққа, қауіпсіздік бойынша ережелер мен талаптарды сақтай отырып, пайдаланылуы тиіс
8. Өндірушінің міндеттемесін осы кепілдік бойынша сатушылар – өндірушінің уәкілетті дилерлері және ресми қызмет көрсететін (сервис) орталықтар орындайды. Бұл кепілдік өндіруші құзырлық бермеген сатушылардан сатып алынған бұйымдарға таралмайды, олар тұтынушы алдында заңға сәйкес жауап береді.
9. Бұл кепілдік келесі жайттардың нәтижесінде пайда болған ақауларды жөндеуге таралмайды:
 - Химиялық, механикалық немесе өзге де әсер етулер, бөгде заттардың бұйымның ішіне түсіп кетуі;
 - Бұйымды тікелей мақсаты бойынша емес, дұрыс пайдаланбағанда, жинаққа кірмейтін, қосымша аксессуарларды пайдаланғанда, сондай-ақ, бұйымды техника қауіпсіздігі ережелері мен талаптарын бұза отырып, орнатқанда және пайдаланғанда;
 - Жарамдылық мерзімі шектеулі әрлеу бөлшектері, шам, батареялар, қорғаныс экрандары, коқыс жинақтауыштар, белдіктер, қылшақтар тозғанда;
 - Авторланған қызмет көрсету орталықтары болып табылмайтын*, тұлғалар немесе фирмалар өндірген бұйымдардың жөндеуі;
10. Осы талонның түпнұсқасымен, сатушы берген тауарлық чектің түпнұсқасымен және ақау табылған бұйыммен бірге көрсеткенде ғана жарамды болмақ.
11. Бұл кепілдік тек қана жеке тұрмыстық қажеттілік үшін пайдаланылатын бұйымдарға ғана жарамды, және коммерциялық, өнеркәсіптік немесе кәсіби мақсатта қолданылатын бұйымдарға таралмайды.

POLARIS бұйымдарына кепілдік қызмет көрсету мәселелері бойынша Өзіңіздің жергілікті POLARIS ресми сатушыңызға хабарласыңыз.

* Авторланған қызмет көрсету орталықтарының мекен-жайлары Компания сайтында: www.polar.ru