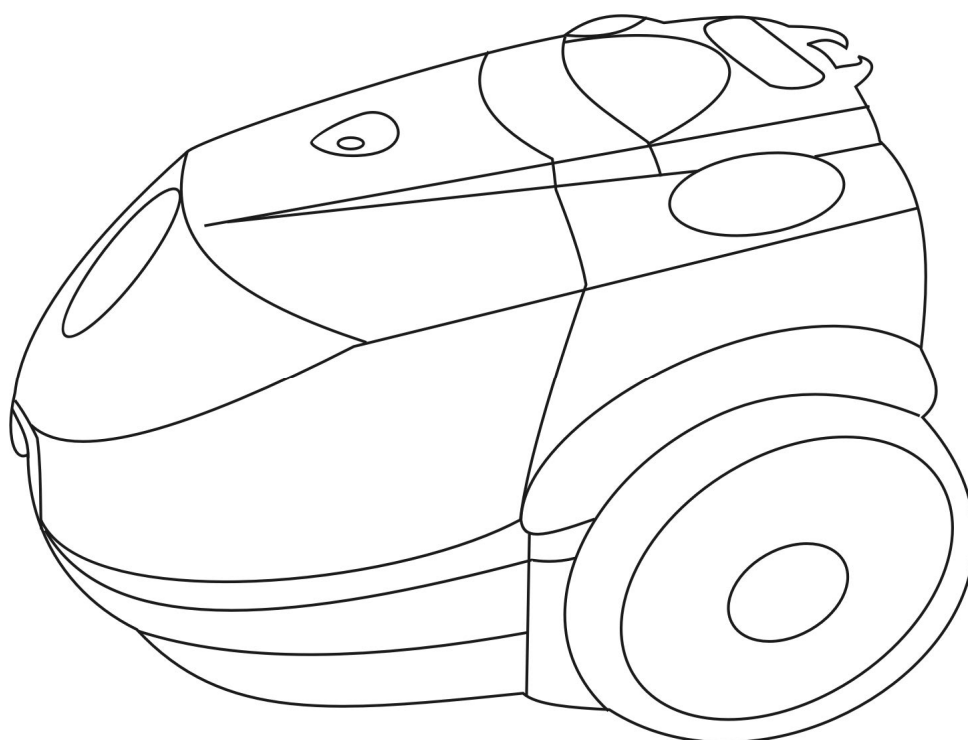


INSTRUCTION MANUAL РУКОВОДСТВО ПО ЭКСПЛУАТАЦИИ ІНСТРУКЦІЯ З ЕКСПЛУАТАЦІЇ

GB	VACUUM CLEANER	4
RUS	ПЫЛЕСОС БЫТОВОЙ	5
CZ	PODLAHOVÝ VYSAVAČ	6
BG	ПРАХОСМУКАЧКА	7
PL	ODKURZACZ DOMOWY	8
RO	ASPIRATOR DE PRAF OBISNUIȚ	9
UA	ПОБУТОВИЙ ПИЛОСОС	10
SCG	КУЋНИ УСИСИВАЧ	11
EST	TOLMUIMEJA	13
LV	SADZĪVES PUTEKĻU SŪCĒJS	14
LT	BUITINIS DULKIŲ SIURBLYS	15
H	HÁZI PORSZÍVÓ	16
KZ	ТҰРМЫСТЫҚ ШАҢ СОҒҒЫШЫ	17
D	HAUSHALTSSTAUBSAUGER	18
CR	KUČNI USISAVAČ	19



GB DESCRIPTION

1. Dust bag compartment opening button
2. Dust bag compartment
3. Dust bag filling indicator
4. On/Off button
5. Carrying handle
6. Air inlet
7. Cord rewind button
8. Wheel
9. Floor brush
10. Crevice nozzle
11. Furniture brush

CZ POPIS

1. Otevírací tlačítko prostoru na prachový sáček
2. Prostor na prachový sáček
3. Ukazatel naplnění prachového sáčku
4. Tlačítko Start/Stop
5. Rukojeť pro snadné přenášení
6. Sací otvor
7. Tlačítko navíjení kabelu
8. Kolečko
9. Kombinovaná tryska «podlaha/koberec»
10. Tryska na spáry
11. Tryska na čištění nábytku

PL OPIS

1. Przycisk otwarcia komory zbiornika kurzu
2. Komora zbiornika kurzu
3. Wskaźnik napełnienia zbiornika kurzu
4. Przycisk Wył./Wł
5. Uchwyt do przenoszenia
6. Otwór zasysający
7. Przycisk nawijania kabla elektrycznego
8. Koło
9. Końcówka kombinowana „podłoga/dywan”
10. Końcówka szczelinowa
11. Końcówka do czyszczenia mebli

UA ОПИС

1. Кнопка відкриття відсіку пилозбірника
2. Відсік пилозбірника
3. Індикатор наповнення пилозбірника
4. Кнопка Вкл./Викл.
5. Ручка для перенесення
6. Усмоктуючий отвір
7. Кнопка змотування шнура живлення
8. Колесо
9. Комбінована насадка «підлога/килим»
10. Щилинна насадка
11. Насадка для чищення меблів

EST KIRJELDUS

1. Tolmukotikambri avamisnupp
2. Tolmukotikamber
3. Tolmukoti täitumise näidik
4. Sisse- ja väljalülitusnupp
5. Käepide
6. Imemisava
7. Toitejuhtme tagasikerimisnupp
8. Ratas
9. Kombineeritud otsik "põrand/vaip"
10. Pilu otsik
11. Mööbli puhastamise otsik

RUS УСТРОЙСТВО ИЗДЕЛИЯ

1. Кнопка открытия отсека пылесборника
2. Отсек пылесборника
3. Индикатор наполнения пылесборника
4. Кнопка Вкл./Выкл.
5. Ручка для переноски
6. Всасывающее отверстие
7. Кнопка сматывания шнура питания
8. Колесо
9. Комбинированная насадка «пол/ковер»
10. Щелевая насадка
11. Насадка для чистки мебели

BG ОПИСАНИЕ

1. Бутон за отваряне на отделението за торбичка
2. Отделение за торбичка
3. Индикатор на запълване на торбичка
4. Бутон Вкл./Изкл.
5. Дръжка за пренасяне
6. Смукателен отвор
7. Бутон за прибиране на кабела
8. Колело
9. Комплексна наставка "под /килим"
10. Наставка за почистване на пролуки
11. Наставка за почистване на мебели

RO DESCRIERE

1. Buton pentru deschiderea compartimentului adunatorului de praf
2. Compartimentul adunatorului de praf
3. Indicator umplerii adunatorului de praf
4. Buton Deschis/Inchis
5. Maner pentru comoditatea transportului
6. Orificiu de aspiratie
7. Buton pentru desfasurarea cordonului electric
8. Roata
9. Accesor mixt „podea/covor”
10. Accesoriu pentru crăpături
11. Accesoriu pentru curățirea mobilei

SCG ОПИС

1. Дугме отварања одељења за колектор прашине
2. Одељење за колектор прашине
3. Индикатор пуњења колектора прашине
4. Дугме Укључ./Искљ
5. Дршка за преношење
6. Отвор за усисавање
7. Дугме за намотавање прикључног кабла
8. Точак
9. Комбиновани наставак «под/тепих»
10. Наставак за чишћење пукотина
11. Наставак за чишћење намештаја

LV APRAKSTS

1. Putekļu savācēja nodalījuma atvēršanas poga
2. Putekļu savācēja nodalījums
3. Putekļu savācēja uzpildīšanas indikators
4. Poga (Ieslēgt/Izslēgt)
5. Rokturis pārnēsāšanai
6. Iesūkšanas atvērums
7. Elektrovada satīšanas poga
8. Ritenis
9. Kombinētais uzgalis "paklājs/grīda"
10. Uzgalis spraugām
11. Uzgalis mēbeļu tīrīšanai

LT APRAŠYMAS

1. Mygtukas dulkių surinkimo konteineriui atidaryti
2. Dulkių surinkimo konteineris
3. Dulkių surinkimo konteinerio pripildymo indikatorius
4. Įjungimo/Išjungimo mygtukas
5. Nešiojimo rankena
6. Siurbimo anga
7. Elektros laido suvyniojimo mygtukas
8. Ratas
9. Kombinuotas antgalis "grindys/kilimas"
10. Antgalis siauroms vietoms valyti
11. Antgalis baldams valyti

KZ СИПАТТАМА

1. Шаң жинағыш бөлігін ашатын ноқат
2. Шаң жинағыш бөлігі
3. Шаң жинағыш толтырылу индикаторы
4. Қосу/Өшіру ноқаты.
5. Тасуға арналған тұтқа
6. Сорып алушы тесік
7. Электробауды орау ноқаты
8. Доңғалақ
9. Қиыстырылған саптама "еден/кілем"
10. Сызаттық саптама
11. Жиһаз тазалауға арналған саптама

CR OPIS

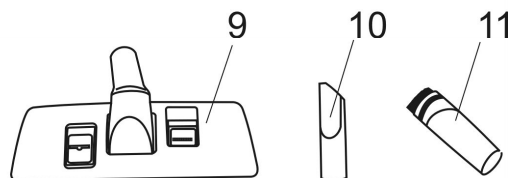
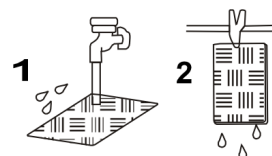
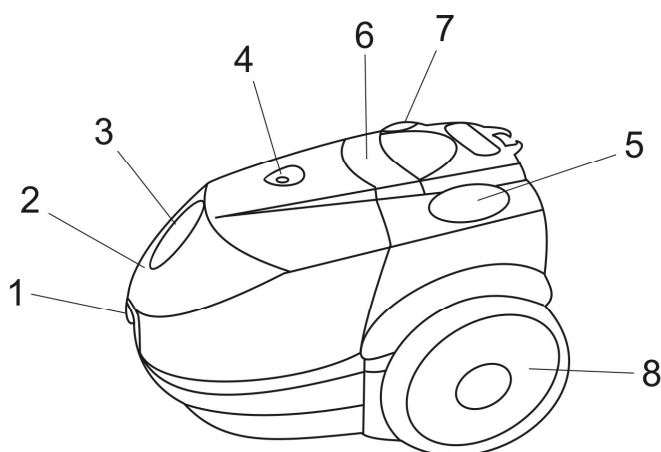
1. Tipka otvaranja mjesta vreće za prašinu
2. Mjesto vreće za prašinu
3. Pokazivač punjenja vreće za prašinu
4. Tipka Uklij./Isklj.
5. Drška za prenošenje
6. Otvor za usisavanje
7. Tipka namotavanja kabla napajanja
8. Točak
9. Kombinirani nastavak «pod/tepih»
10. Nastavak za pukotine
11. Nastavak za čišćenje namještaja

H LEÍRÁS

1. Porzsák tároló nyitógombja
2. Porzsák tároló
3. Porzsák telítettség mutató
4. Főkapcsoló
5. Szállítási fogantyú
6. Légbeszívó
7. Vezeték visszacsévéelő
8. Kerék
9. Egyesített kellék „padló/szőnyeg”
10. Rész kellék
11. Búrtisztító kellék

D GERÄTEBESCHREIBUNG

1. Öffnungstaste des Staubbeutel-faches
2. Staubbeutel-fach
3. Füllstandsanzeige des Staubbeutels
4. Ein-/Ausschaltknopf
5. Tragegriff
6. Ansaugöffnung
7. Kabelaufwicklungstaste
8. Rad
9. Universal-Bodendüse umschaltbar für Böden und Teppich
10. Fugendüse
11. Möbelpinsel



~220-240 V / 50 Hz	1500 W	4.5 / 5.7 kg	<div style="text-align: right;">mm</div>
--------------------	--------	--------------	--

GB INSTRUCTION MANUAL

IMPORTANT SAFEGUARDS

When using this appliance, basic precautions should always be followed:

Read this instruction manual carefully to prevent any unit damage or injure when using.

Before the first use of the appliance check that the voltage indicated on the rating label corresponds to the mains voltage in your home.

For home use only. Do not use for industrial purposes.

To reduce the risk of electric shock, do not use outdoors or on wet surfaces. Do not immerse unit or cord in any liquids.

Do not handle the plug with wet hands. Never switch off the appliance by pulling the cord.

Do not let the cord hang over sharp edges or touch hot surfaces.

Always unplug the appliance from the power supply when not in use and before servicing.

Do not use appliance with damaged cord or other defects. Do not attempt to repair the appliance, adjust or replace any parts. In case of malfunction, contact the authorized service center for examination, repair, electrical or mechanical adjustment.

To avoid deforming of plastic components of the appliance or fire accident, never leave the appliance exposed to direct sun light or near any heater.

This appliance is not intended for use by persons (including children) with reduced physical, sensory or mental capabilities, or lack of experience and knowledge, unless they have been given supervision or instruction concerning use of the appliances by a person responsible for their safety. Children should be supervised to ensure that they do not play with the appliance.

To avoid damage of the flexible hose, do not fold or pull it strongly.

Do not put any object into air outlets. Do not use with outlet blocked. Keep free of dust, hair and anything that may reduce airflow.

Be careful when cleaning on stairs.

Before you start using the vacuum cleaner, please remove all burning, large or sharp objects from the floor in order to prevent damage of the unit.

CAUTION

To avoid voltage overload do not plug the unit and other powerful electrical appliances to the power supply at the same time.

Never use the vacuum cleaner without filters.

Do not use the appliance on wet surfaces. This unit does not absorb water.

If you have cleaned the carpet with liquid detergent, let the carpet dry up completely before vacuuming it.

Never use the appliance without dust bag. Replace the dust bag without delay if it is damaged.

VACUUM CLEANER ASSEMBLING

Insert the flexible hose into the air inlet and press until it clicks into proper position.

To remove the hose, press the button on hose base, then pull to remove it from the attachment point.

Assemble the 2-piece tube.

Insert the hose into the tube.

Attach a nozzle to the tube:

- Floor brush is intended for cleaning bare floor and floor coverings.
- Crevice nozzle is for cleaning corners and between cushions.
- Furniture brush.

INSTRUCTION FOR USE

Before starting, unwind the cord to sufficient length and insert the plug into the power supply. The yellow mark on the cord shows optimal cord length. Do not unwind the cord beyond the red mark. Press On/Off button to switch the unit on and press again to stop it.

You can adjust the air flow using the air flow regulator on the flexible hose handle:

- Decrease flow for cleaning curtains, books, furniture, etc.
- Increase flow for cleaning bare floor.

To rewind the cord, press the rewind button and guide the cord with hand to ensure that it does not whip causing damage.

To prevent motor overheating do not work continuously longer than 30 minutes and obligatory stop the vacuum cleaner for no less than 15 min.

CARE AND CLEANING

Switch off the appliance and pull the plug from the power supply.

Clean the appliance outside surface with soft cloth using mild non-abrasive detergent.

Vacuum cleaner or cord should never be immersed into water or any liquids.

DUST BAG CLEANING

Clean cloth dust bag regularly to assure long life.

When the dust bag is full, the mechanical indicator moves to the middle of the window. When it stops there, please clean the dust bag.

Remove the flexible hose, open the front cover, take off the dust bag, slide aside a clamp on its lower edge, empty and close the dust bag, then place it back.

Close the front cover by pressing down until it clicks.

CAUTION: if the dust bag is not fixed properly, the cover lock clips cannot be locked.

FILTER CLEANING

Please clean the filters at least once a year. If you use the appliance frequently, wash the filters after 3-5 dust bag cleanings.

Switch off the appliance and pull the plug from the power supply.

Open the cover and remove motor filter.

Take off the filter from the air outlet.

Wash the filter with warm water and dry on the air.

Place the filters back.

CAUTION:

Never use the appliance without filters.

Do not use a washing machine to rinse filters. Do not use a hair dryer to dry them.

STORAGE

Place the appliance vertically.

Holding the handle, rotate the hose around the tube.

RUS РУКОВОДСТВО ПО ЭКСПЛУАТАЦИИ МЕРЫ БЕЗОПАСНОСТИ

При эксплуатации прибора соблюдайте следующие меры предосторожности:
Внимательно прочитайте данную инструкцию перед эксплуатацией прибора во избежание поломок при использовании. Неправильное обращение может привести к поломке изделия, нанести материальный ущерб или причинить вред здоровью пользователя.
Перед первоначальным включением проверьте, соответствуют ли технические характеристики изделия, указанные на наклейке, параметрам электросети.
Использовать только в бытовых целях. Прибор не предназначен для промышленного применения.
Не погружайте изделие и шнур питания в воду или другие жидкости. Во избежание поражения электрическим током не используйте прибор вне помещений и на влажных поверхностях.
Включайте прибор в электросеть только сухими руками; при отключении держите рукой за вилку, не тяните за шнур.
Следите за тем, чтобы шнур питания не касался острых кромок и горячих поверхностей.
Всегда отключайте прибор от электросети перед очисткой, а также, если он не используется.
Нельзя использовать устройство с поврежденным шнуром питания и/или вилкой. Во избежание опасности поврежденный шнур питания должен быть заменен в авторизованном сервисном центре.
Не располагайте прибор вблизи источников тепла (радиаторов, обогревателей и др.) и не подвергайте его воздействию прямых солнечных лучей, так как это может вызвать деформацию пластмассовых деталей.
Прибор не предназначен для использования лицами (включая детей) с пониженными физическими, чувственными или умственными способностями или при отсутствии у них жизненного опыта или знаний, если они не находятся под контролем или не проинструктированы об использовании прибора лицом, ответственным за их безопасность.
Дети должны находиться под контролем для недопущения игры с прибором.
Чтобы не повредить шланг, не перегибайте и не растягивайте его.
Следите за тем, чтобы воздуховодные отверстия не были заблокированы. Не допускайте попадания в них посторонних предметов (пыли, волос, одежды и др.).
Будьте предельно осторожны при работе с пылесосом на лестницах.
Перед началом работы уберите с пола все тлеющие и острые предметы, которые могут повредить пылесборник.

ВНИМАНИЕ:

Во избежание перегрузки сети питания, не подключайте изделие одновременно с другими мощными электроприборами к одной и той же линии электросети.
Не включайте пылесос без установленных фильтров.

Не чистите вашим пылесосом влажные поверхности. С его помощью нельзя удалять жидкости.

Ковры, обработанные жидким очистителем, должны высохнуть до начала их чистки пылесосом.

Никогда не работайте пылесосом без установленного или с поврежденным пылесборником.

ПОДГОТОВКА К РАБОТЕ

Чтобы подсоединить шланг к пылесосу, вставьте его основание во всасывающее отверстие и надавите до щелчка.

Для отсоединения шланга нажмите кнопку в его основании и потяните за патрубок на себя.

Соберите 2-секционную трубку.

Вставьте патрубок ручки шланга в трубку.

Наденьте на трубку одну из насадок:

- Комбинированная насадка “пол/ковер”: предназначена для чистки ковровых и подобных им покрытий, а также гладких поверхностей.
- Щелевая насадка: для чистки труднодоступных мест – углов, щелей.
- Насадка для чистки мебели.

РАБОТА

Перед началом работы вытяните шнур питания на необходимую длину и вставьте вилку в розетку электросети. Желтая метка на шнуре соответствует его оптимальной длине, а красная – максимальной, дальше которой шнур вытягивать нельзя.

Для включения пылесоса нажмите кнопку Вкл./Выкл., для выключения – нажмите её еще раз.

На ручке шланга имеется регулятор потока воздуха, позволяющий изменять силу всасывания

- для чистки занавесок, книг, мебели и т.д. рекомендуется его открывать
- для чистки ковровых покрытий – закрывать

Для сматывания шнура питания нажмите соответствующую кнопку, при этом, во избежание перекручивания и повреждения шнура рекомендуется придерживать его рукой.

Во избежание перегрева двигателя пылесоса не работайте непрерывно более 30 минут и обязательно делайте перерыв не менее 15 минут.

ОЧИСТКА И УХОД

Выключите пылесос и отключите его от электросети.

Протрите внешнюю поверхность корпуса мягкой тканью с добавлением моющего средства, не содержащего абразивных веществ.

Запрещается погружать изделие и шнур питания в воду или любые жидкости.

ОЧИСТКА ПЫЛЕСБОРНИКА

Регулярно очищайте пылесборник. По мере его наполнения шкала индикатора перемещается по окошку; её среднее положение означает, что пылесборник следует очистить.

Снимите шланг, откройте крышку отсека пылесборника, извлеките мешок, снимите с нижней кромки мешка зажим, сдвинув его в сторону, очистите мешок, закройте мешок и наденьте зажим, аккуратно установите пылесборник на место.

Закройте крышку, нажав её до щелчка.

ВНИМАНИЕ: Если пылесборник установлен неправильно, крышка пылесоса не закроется.

ОЧИСТКА ФИЛЬТРОВ

Чистить фильтры следует не реже одного раза в год. При частом использовании пылесоса промывайте фильтры после каждых 3-5 чисток пылесборника.

Отключите пылесос от электросети.

Откройте крышку отсека пылесборника и извлеките фильтр, установленный перед электродвигателем.

Выньте фильтр, расположенный на выходе воздуха.

Промойте фильтр теплой проточной водой и полностью высушите его.

Установите фильтры на место.

ВНИМАНИЕ:

Не включайте пылесос без установленных фильтров, т.к. это может вывести электродвигатель из строя.

Не стирайте фильтры в машине и не сушите их феном.

ХРАНИЕНИЕ

Установите пылесос вертикально.

Оберните шланг вокруг трубки.

CZ NÁVOD K POUŽITÍ BEZPEČNOSTNÍ POKYNY

Při použití přístroje dbejte na tyto bezpečnostní pokyny:

Pečlivě si přečtěte tento pokyn k použití pro zamezení poškození přístroje. Nesprávné používání může vést k poškození přístroje, způsobit škodu majetku nebo zdraví uživatele.

Před prvním použitím přístroje zkontrolujte, zdali odpovídají parametrům elektrické sítě technické údaje uvedené na nálepce s popisem technických údajů.

Používejte pouze v domácnosti. Přístroj není určen pro průmyslové účely.

Neponořujte přístroj do vody nebo jiných tekutin.

Pro zamezení úrazu elektrickým proudem používejte pouze ve vnitřních prostorách, nepoužívejte přístroj pro čištění vlhkých povrchů.

Připojíte příbor do elektrické sítě pouze suchýma rukama; při vytahování síťového kabelu jej uchopte za zástrčku a netahejte za kabel.

Dávejte pozor a chraňte síťový kabel před ostrými hranami a horkem.

Vždy vytáhněte zástrčku ze zásuvky před čištěním a v případě, že elektrický přístroj nepoužíváte.

Nepoužívejte přístroj s poškozeným síťovým kabelem nebo zástrčkou, a také po tom, co byl v kontaktu s tekutinami, spadl nebo byl poškozen jakýmkoliv jiným způsobem. Pro zamezení úrazu elektrickým proudem nesmíte sami provádět jakékoliv opravy přístroje. Pokud je to nutno, obraťte se na autorizovaná servisní střediska.

Neskladujte příbor v blízkosti zdrojů tepla (radiátorů, ohřívačů aj.) a chraňte jej před přímými slunečními paprsky, mohlo by to způsobit deformaci plastových detailů.

Nedovolujte, aby děti používaly přístroj, a dávejte větší pozor při práci v blízkosti dětí.

Aby nedošlo k poškození hadice, neohýbejte a nenatahujte ji.

Dbejte na to, aby větrací otvory nebyly zablokovány. Nedovolujte, aby se do nich dostaly nepovolené předměty (prach, vlasy, šaty aj.). Buďte velice opatrní při používání vysavače na schodech.

Před začátkem práce odstraňte z podlahy veškeré doutnající nebo ostré předměty, které mohou poškodit prachový sáček.

UPOZORNĚNÍ:

Pro zamezení přetížení napájecí sítě, nepřipojujte výrobek současně s jinými výkonnými elektrickými přístroji do stejné linky elektrické sítě.

Nezapínejte vysavač bez vložených filtrů.

Nepoužívejte váš vysavač pro čištění vlhkých povrchů. Není určen pro odstraňování tekutin.

Koberce opracované tekutým čističem před čištěním vysavačem nechte vyschnout.

Nikdy nepoužívejte vysavač bez vloženého prachového sáčku nebo s poškozeným sáčkem.

PŘÍPRAVA K PRÁCI

Pro připojení hadice k vysavači nasadte ji do sacího otvoru a tlačte až uslyšíte cvaknutí.

Pro odpojení hadice stiskněte tlačítko na její konci a přitáhněte její hrdlo k sobě.

Sestavte 2-dílnou trubku.

Vložte hrdlo rukojeti hadice do trubky.

Nasadte jeden z nástavců na trubku:

- Kombinovaná tryska "podlaha/koberce": je určena pro čištění koberců a kobercových běhounů a také rovných povrchů.
- Štěrbinová hubice: pro čištění špatně přístupných míst (koutů, spár).
- Tryska na čištění nábytku.

PRÁCE S VYSAVAČEM

Před začátkem práce vytáhněte napájecí kabel potřebné délky a připojte zástrčku do zásuvky.

Žlutý ukazatel na kabelu odpovídá jeho optimální délce, červený – maximální. Nikdy nevytahujte kabel dále než povoluje červený ukazatel.

Pro zapnutí vysavače zmačkněte tlačítko Start/Stop, pro vypnutí zmačkněte tlačítko ještě jednou.

Na rukojeti hadice je regulátor vzduchového proudu, který umožňuje změnu sacího výkonu:

- pro čištění záclon, knih, čalounění atd. jej doporučujeme otevřít;
- pro čištění koberců – zavřít.

Pro navíjení kabelu používejte příslušné tlačítko, při tom držte kabel rukou, aby nebyl překroucen a poškozen.

Pro zamezení přehřátí motoru nepoužívejte přístroj déle než 30 minut, po čemž udělejte přestávku minimálně 15 minut.

ČIŠTĚNÍ A ÚDRŽBY

Vypněte vysavač a vytáhněte zástrčku ze zásuvky.

Vytřete vnější povrch tělesa přístroje jemným hadříkem s mycím prostředkem bez brusného prášku.

Neponořujte přístroj ani síťový kabel do vody nebo jiných tekutin.

ČIŠTĚNÍ PRACHOVÉHO SÁČKU

Pravidelně čistěte prachový sáček. Postupně se stupnice indikátoru naplnění v okénku přemísť; její středová pozice ukazuje, že je třeba prachový sáček vyčistit.

Одпойте hadici, отворете крыт простору на прачовы сáчек, вындейте сáчек, сундейте з долнiго окрае сáчку сворку, вычистeте сáчек, дейте на мiсто свору а пeчлiвe дейте прачовы сáчек на мiсто.

Завeрте крыт: тлaчте jej долu аэ услышeте цвaкнuтi.

UPOZOPNENI: Ненi-лi прачовы сáчек вложен спрáвнe, крыт высaвaче се незaврe.

ЧИСТЕНI ФИЛТРУ

Чистит филтры je тeбa минимáлнe једну зa рок. Прi чaстeм пoужитi высaвaче проплáчнeте филтры пo 3-5 чистeни прачовeго сáчку.

Вытáхнeте зáстрчку зe зáсувкy.

Отворeте крыт простору на прачовы сáчек, вытáхнeте филтр умiстeны прeд моторeм.

Вытáхнeте филтр умiстeны прi вýчоду вдуховeго прoуду з высaвaче.

Проплáчнeте филтр тeплу тeкoуцi вoду а нeчтe jej высчнoут нa вдуху.

Дејте филтры нa мiсто.

UPOZOPNENI:

Незaпiнeјтe высaвaч бeз вложенýх филтрý, мoглo бy тo зпýсoбит порухy в мотору.

Непeртe филтры в прaчe а несушeтe je высушeчeм влaсý.

СКЛАДОВАНИ

Дејте высaвaч до вертикалнi полoхy.

Отoчтe hadici кoлeм трyккy.

BG РЪКОВОДСТВО ЗА ЭКСПЛОАТАЦИЯ

ПРАВИЛА ЗА БЕЗОПАСНОСТ

При експлоатация на уреда спазвайте следните правила за безопасност:

Прочетете внимателно Ръководството за експлоатация и го запазете по-нататък при възникване на евентуални въпроси. Неправилна експлоатация на уреда може да доведе до неизправности в работата му или да причини здравословни щети.

Преди първото използване на уреда проверете, дали посоченото на лепенката с технически характеристики захранване на Вашата прахосмукачка съответства на захранването на Вашата мрежа.

Прахосмукачката е предназначена само за домашна употреба. Уредът не е за промишлено използване.

Не потапяйте уреда, кабела или щепсела на прахосмукачката във вода или други течности.

С цел предотвратяване токов удар не използвайте уреда навън, а също така за почистване на влажни повърхности.

Не включвайте уреда с влажни ръце. При изключването му извадете щепсела от контакта, а не дърпайте кабела.

Следете, кабелът да не докосва горещи повърхности и остри предмети.

Изключвайте уреда от контакта, ако не го ползвате, и винаги преди почистването му.

Не ползвайте уреда с повреден щепсел или кабел, също така ако има някаква нередовност в работата му или самият уред е развален. Не ползвайте прахосмукачката при падането и, а също така ако тя е имала допир до влажни повърхности.

С цел предотвратяване на токов удар никога не разглобявайте уреда самостоятелно. За отстраняване на повреди или за консултации се обърнете в най-близкия сервизен център.

Не поставяйте уреда близо до радиатори, печки и други отоплителни тела; внимавайте, пряка слънчева светлина да не попада върху корпуса на прахосмукачката, това може да води до деформация на пластмасовите ѝ части.

Не позволявайте децата да ползват уреда без наглеждане и бъдете внимателни, ако експлоатирате уреда близо до тях.

Не прегъвайте и не дърпайте маркуча, това може да го повреди.

Внимавайте да не се блокират вентилационните отвори. Отбягвайте прах, косми или други дребни предмети да не попадат там.

Особено внимавайте ако ползвате прахосмукачката за почистване на стълби.

Преди да почиствате пода приберете всички остри, големи и горещи предмети, които могат да увредят торбичката.

ВНИМАНИЕ:

С цел предотвратяване на токов удар на Вашата електрическа мрежа не експлоатирате прахосмукачката заедно с други уреди, които харчат много ток.

Не ползвайте прахосмукачката, ако филтрите не са сложени на мястото им.

Не почиствайте с уреда влажни повърхности. Той в никакъв случай не може да попиwa течности.

Килими, обработени с течни миялни препарати, трябва напълно да изсъхнат преди да бъдат почиствени.

Никога не ползвайте уреда, ако торбичката е повредена или не е сложена изобщо.

ПОДГОТОВКА ЗА ЕКСПЛОАТАЦИЯ

Поставете края на маркуча в смукателния отвор и го натиснете, докато не щракне.

За да свалите маркуча натиснете бутона в края на маркуча и го издърпайте.

Съберете 2-секционна тръба.

Поставете дръжката на маркуча в тръбата.

Съединете пластмасовата тръба и наставката за едри боклуци.

Сложете на пластмасовата тръба една от четките-наставки:

- Комбинирана наставка "под/килим" е предназначена за почистване на килими, мокети и други подобни покрития, а също така за гладки подови повърхности.
- Наставка за почистване на трудно достъпни места – ъгли, тесни отвори.
- Наставка четка за почистване на мебели.

ЭКСПЛОАТАЦИЯ НА УРЕДА

Преди да използвате уреда изберете нужната дължина на кабела и включете уреда в мрежата. Жълтото означение на кабела показва оптималната му дължина, червеното – максимална дължина. Никога не издърпвайте кабела по-нататък от червеното означение. За да пуснете прахосмукачката натиснете бутон "Вкл./Изкл.". За да спрете уреда натиснете бутон "Вкл./Изкл." още веднъж.

На дръжката на маркуча се намира регулатор на въздушния поток, с помощта на който можете да промените степента на всмукване:
– отворете го при почистване на пердета, книги, мебели и т.н.;

– затворете го при почистване на килими.
За да приберете кабела натиснете бутона за прибиране на кабела. За да не увредите кабела при бързото прибиране трябва да го придържате с ръка.

С цел предотвратяване прегряване двигателя на прахосмукачката не експлоатирайте уреда повече от 30 минути при непрекъсната работа. При това почивка от 15 минути е задължителна.

ПОЧИСТВАНЕ И ПОДДРЪЖКА

Изключете уреда от контакт.

Избършете външната повърхност на корпуса с мека кърпа, не използвайте драскащи миялни препарати.

Никога не пускайте уреда или кабела във вода или други течности.

ПОЧИСТВАНЕ НА ТОРБИЧКАТА

Редовно почиствайте торбичката. Според нейното запълване, механичният индикатор се премества към средата на прозорчето. Средно положение на индикатора означава максимално напълване на торбичката (тя трябва да се почисти).

Свалете маркуча, отворете капака на отделението за торбичката, извадете я, изтърсете нейното съдържание в кофа за смет и внимателно сложете торбичката на мястото ѝ. Затворете капака на отделението за торбичката, като го натиснете за да се фиксира.

ВНИМАНИЕ: Ако торбичката е поставена неправилно, капакът на уреда няма да се затвори.

ПОЧИСТВАНЕ НА ФИЛТРИТЕ

Почиствайте филтрите поне веднъж в година. При интензивно използване на уреда трябва да миете филтъра на мотора след всеки 3-5 почиствания на торбичката.

Изключете уреда от контакт.

Отворете капака на отделението за торбичката и извадете филтъра, който се намира преди електродвигателя.

Извадете филтъра, който се намира на изхода на въздушен поток.

Измийте филтрите в чиста и топла течаща вода, а след това ги изсушете.

Сложете филтрите на мястото им.

ВНИМАНИЕ:

Не ползвайте прахосмукачката, ако филтрите не са сложени на мястото си, тъй като това може да повреди на мотора.

Не ползвайте пералня за почистване на филтрите и не ги изсушавайте с сешоар.

СЪХРАНЯВАНЕ

Поставете уреда вертикално.

Обвийте маркуча около пластмасовата тръба.

PL INSTRUKCJA OBSŁUGI ŚRODKI BEZPIECZEŃSTWA

Podczas użytkowania urządzenia przestrzegaj następujące środki ostrożności:

Uważnie przeczytaj niniejszą instrukcję obsługi przed użytkowaniem urządzenia w celu uniknięcia złamań w czasie użytkowania. Nieprawidłowe użytkowanie może spowodować złamanie wyrobu, wyrządzić szkodę materialną lub szkodę na zdrowiu użytkownika.

Przed pierwszym uruchomieniem sprawdź, czy charakterystyki techniczne urządzenia podane na nalepce z charakterystykami technicznymi odpowiadają parametrom sieci elektrycznej.

Tylko do użytku domowego. Urządzenie nie jest przeznaczone do zastosowania przemysłowego. Nie zanurzaj urządzenia lub kabla w wodzie lub w innych płynach. Żeby uniknąć porażenia prądem elektrycznym, nie używaj urządzenia poza pomieszczeniami oraz na wilgotnej powierzchni. Włączaj urządzenie do sieci elektrycznej tylko suchymi rękoma; wyłączając – trzymaj się ręką za wtyczkę, nie ciągnij za kabel.

Uważaj, żeby kabel nie dotykał ostrych krawędzi i gorących powierzchni.

Zawsze odłączaj urządzenie od sieci zasilania, jeśli nie korzystasz z niego oraz przed czyszczeniem.

Nie używaj urządzenia z uszkodzonym kablem elektrycznym lub wtyczką oraz po oddziaływaniu na niego cieczy, spadaniu lub innym uszkodzeniu. Żeby uniknąć porażenia prądem elektrycznym, nie próbuj samodzielnie rozbierać i naprawiać urządzenie, w razie konieczności zwracaj się do autoryzowanych serwisów.

Nie umieszczaj urządzenia w pobliżu źródeł ciepła (kaloryferów, grzejników itp.), nie narażaj go na oddziaływanie bezpośrednich promieni słonecznych, ponieważ może to spowodować zniekształcenie plastikowych części urządzenia.

Nie pozwalaj dzieciom użytkować urządzenie oraz zachowuj szczególną uwagę pracując w bezpośrednim sąsiedztwie dzieci.

Żeby nie spowodować uszkodzenia węża elastycznego, nie przeginaj i nie rozciągaj go.

Uważaj, żeby otwory do poboru powietrza nie zatykały się. Pilnuj, żeby do nich nie przenikały obce przedmioty (kurz, włosy, odzież itp.).

Przestrzegaj skrajną ostrożność, używając odkurzacza na schodach.

Przed przystąpieniem do pracy zabierz z podłogi wszystkie tłące się i ostre przedmioty, które mogą uszkodzić zbiornik kurzu.

UWAGA:

Żeby uniknąć przeciążenia sieci zasilającej, nie podłączaj urządzenia jednocześnie z innymi przyrządami elektrycznymi o dużej mocy do tej samej linii sieci elektrycznej.

Nie włączaj odkurzacza, jeśli nie są zainstalowane filtry.

Nie czyść za pomocą odkurzacza wilgotnych powierzchni. Odkurzacza nie nadaje się do usunięcia cieczy.

Dywany opracowane ciekłymi środkami czyszczącymi muszą wyschnąć, zanim zaczniesz czyścić je za pomocą odkurzacza.

Nigdy nie użytkuj odkurzacza, jeśli nie zainstalowano zbiornika kurzu lub jeśli on ma uszkodzenia.

PRZYGOTOWANIE DO PRACY

Żeby podłączyć wąż do odkurzacza, wstaw jego podstawę do otworu zasysającego i naciśnij, póki nie usłyszysz trzasku.

Żeby odłączyć wąż elastyczny, naciśnij przycisk w jego podstawie i ciągnij za króciec do siebie.

Złóż 2-sekcyjną rurkę.

Wstaw króciec rurki do końcówki cyklonicznej.

Nasadź na rurkę jedną z końcówek:

- końcówkę kombinowaną „podłoga/dywan”: stosuje się do czyszczenia dywanów i wykładzin dywanowych oraz powierzchni gładkich.
- końcówkę szczelinową: do czyszczenia trudnodostępnych miejsc – kątów, szczelin.
- końcówkę do czyszczenia mebli.

PRACA

Przed przystąpieniem do pracy wyciągnij kabel na żadaną długość i wstaw wtyczkę do gniazda sieci elektrycznej. Żółty znak na kablu wskazuje optymalny poziom długości kabla, czerwony znak – długość maksymalną, ponad którą nie wolno wyciągać kabla.

Żeby włączyć odkurzacza, naciśnij przycisk Wł./Wył, żeby go wyłączyć ponownie naciśnij ten sam przycisk.

Na uchwycie węża elastycznego jest zainstalowany regulator strumienia powietrza, za pomocą którego można zmieniać moc zasysania:

- przy czyszczeniu firanek, książek, mebli itp. zaleca się otwierać go;
- przy czyszczeniu wykładzin – zamykać.

Żeby zwinać kabel, naciśnij właściwy przycisk, przy tym żeby uniknąć przekręcania się i uszkodzenia kabla zaleca się przytrzymywać go ręką.

Żeby uniknąć przegrzania silnika, nie używaj go bez przerwy ponad 30 minut i koniecznie rób przerwę nie mniej niż 15 minut.

CZYSZCZENIE I OBSŁUGA

Wyłącz odkurzacza i odłącz go od sieci elektrycznej.

Wytrzyj powierzchnię zewnętrzną obudowy odkurzacza miękką szmatką z dodatkiem środka myjącego nie zawierającego ściernych środków czyszczących.

Nigdy nie zanurzaj urządzenia lub kabla w wodzie lub w innych płynach.

CZYSZCZENIE ZBIORNIKA KURZU

regularnie czyść zbiornik kurzu. W miarę jego napełnienia podziałka wskaźnika przesuwana się w okienku; pozycja środkowa oznacza, że musisz czyścić zbiornik kurzu.

Zdejmij wąż, otwórz pokrywę komory zbiornika kurzu, wyciągnij worek, zdejmij z dolnej krawędzi worka zacisk, przesuwając go w bok, opróżnij worek, zamknij worek i ustaw zacisk, a następnie starannie ustaw zbiornik kurzu na miejsce.

Zamknij pokrywę, naciskając na nią, póki nie usłyszysz trzasku.

UWAGA: W przypadku nieprawidłowego ustawienia zbiornika kurzu nie da się zamknąć pokrywy odkurzacza.

CZYSZCZENIE FILTRÓW

Filtry należy czyścić nie rzadziej niż jeden raz na rok. Przy intensywnym użytkowaniu odkurzacza przepłukuj filtry po 3-5 czyszczeniach zbiornika kurzu.

Odłącz odkurzacza od sieci elektrycznej.

Otwórz pokrywę komory zbiornika kurzu i wyciągnij filtr ustawiony przed silnikiem elektrycznym.

Wyciągnij filtr ustawiony przy wyjściu powietrza.

Przepłukuj filtr ciepłą wodą bieżącą i starannie wysusz go.

Ustaw filtry na miejsce.

UWAGA:

Nie włączaj odkurzacza, jeśli nie ustawiono filtrów, ponieważ może to spowodować zniszczenie silnika elektrycznego.

Nie wolno wykorzystywać do czyszczenia filtrów pralkę oraz do ich suszenia – suszarkę do włosów.

PRZECHOWYWANIE

Ustaw odkurzacza w pozycji pionowej.

Nawiń wąż elastyczny na rurkę.

RO MANUAL DE UTILIZARE MASURI DE SIGURANTA

In vederea utilizarii aparatului va rugam sa respectati urmatoarele masuri de precautie: Cititi cu atentie prezentul manual de utilizare al aparatului in vederea evitarii defectiunilor pe timpul utilizarii.

Inainte de a pune aparatul in functiune pentru prima data, verificati daca datele tehnice ale aparatului mentionate pe eticheta corespund cu parametrii sursei de curent electric.

Folositi aparatul numai pentru scopuri obisnuite/casnice. Aparatul nu este destinat pentru uz industrial.

Nu introduceti aparatul si cordonul electric in apa sau in alte lichide. In vederea evitarii electrocutarii nu folositi aparatul in exteriorul cladirii sau pe suprafete umede.

Conectati aparatul la sursa de curent electric numai cu mainile uscate, la deconectare tineti cu mana de stecher, nu trageți de cordon.

Cordonul nu trebuie sa intre in contact cu suprafete ascutite sau fierbinti.

Deconectati intotdeauna aparatul de la sursa de curent inainte sa incepeti operatia de curatire, daca nu-l mai folositi.

Nu utilizati cabluri sau stechere defecte la aparat, nu folositi aparatul in caz de defectiune sau in cazul contactului acestuia cu lichide. Pentru evitarea electrocutarii nu incercati sa demontati si sa reparati singuri aparatul, adresati-va la centre autorizate de service.

Nu asezati aparatul in apropierea surselor de caldura (radiatoare, surse de incalzire, etc) si nu expuneti aparatul la actiunea directa a razelor soarelui pentru ca piesele pot suferi o deformare plastica.

Nu lasati copiii sa utilizeze aparatul si fiti atenti atunci cand il folositi in apropierea lor.

Nu rasuciti si nu trageți de cordon pentru a evita defectarea acestuia.

Verificati ca orificiul de aspirare sa nu fie blocat. Nu lasati in el sa patrunda corpuri straine (praf, par, obiecte de imbracaminte, si altele).

Fiti foarte atenti cand lucrati cu aspiratorul pe trepte/scari.

Inainte de a incepe lucrul luati de pe podea toate lucrurile ce sunt imprastiate si care pot cauza defectarea aspiratorului.

ATENȚIE:

Pentru a evita suprasolicitarea sursei de alimentare nu conectați aparatul împreună cu alte aparate electrice la aceeași linie de alimentare cu curent electric.

Nu porniți/conectați aparatele fără ca filtrele să fie montate.

Nu curățați cu aspiratorul suprafețe umede. Cu ajutorul lui nu puteți îndepărta lichidele.

Covoarele ce au fost curățate cu detergent trebuie să fie uscate înainte de a fi curățate cu aspiratorul.

Nu utilizați niciodată aspiratorul fără ca adunatorul de praf să fie montat sau cu el defect.

PREGĂTIREA DE LUCRU

Pentru a conecta cablul la aspirator introduceți-l în orificiul de aspirație și fixați-l la perie.

Pentru a decupla furtunul apăsați butonul și trageți de conductă către dvs.

Strângeți conductă din plastic cu secții (2).

Puneți racordul manerului furtunului în conductă.

Montați pe conductă unul dintre adaptori:

- Adaptor combinat "podea/covor destinat pentru curățarea covoarelor și a suprafețelor acoperite de covoare și a suprafețelor netede.
- Adaptor pentru crapături, pentru curățarea locurilor greu accesibile-colturi, crapături
- Adaptor pentru curățarea mobilei

MOD DE FUNCȚIONARE

Înainte de a începe lucrul, lungiți cablul de alimentare la lungimea necesară și introduceți stecherul în priză. Semnul de culoare galbenă de pe cablu/cordon indică lungimea optimă iar cel roșu, lungimea maximă la care poate fi extins cordonul.

Pentru pornirea aspiratorului apăsați butonul Deschis/Închis, iar la oprire apăsați încă o dată.

Pe manerul furtunului se găsește un regulator al curentului de aer ce determină schimbarea puterii de aspirație.

- pentru curățarea perdelelor, cartililor, a mobilei etc. se recomandă să-l deschideți;
- pentru curățarea suprafețelor acoperite cu covoare se recomandă să-l închideți;

Pentru strângerea cordonului electric apăsați butonul corespunzător astfel încât să evitați defectarea și strângerea forțată, se recomandă să-l strângeți manual.

Pentru a nu defecta motorul nu utilizați aspiratorul mai mult de 30 de min. fără oprire, trebuie să faceți pauze nu mai mici de 15 min.

CURĂȚIRE ȘI DEMONTARE

Închideți și deconectați aspiratorul de la sursa de curent.

Stergeți suprafața exterioară a carcasei cu o cârpă moale îmbibată cu agent de curățare dar care nu face parte din categoria substanțelor cu o compoziție abrazivă.

Se interzice scufundarea aparatului și a cordonului în apă sau în alte lichide.

CURĂȚIREA ADUNATORULUI DE PRAF

Periodic se curăță adunatorul de praf. Când indicatorul umplerii adunatorului de praf se mișcă în vizor la poziția de mijloc înseamnă că adunatorul de praf trebuie curățat.

Înclinați furtunul, deschideți capacul compartimentului adunatorului de praf, scoateți sacul, scoateți din partea de jos clema, deplasându-l din locul ei, curățați sacul, închideți-l și prindeți clema, montați corect adunatorul de praf la locul său.

Închideți capacul până.

ATENȚIE: Dacă adunatorul de praf este încorect montat, capacul aspiratorului nu se.

CURĂȚIREA FILTRELOR

Curățarea filtrelor trebuie să se facă cel puțin o dată pe an. La o utilizare periodică a aspiratorului filtrele se curăță după fiecare 3-5 curățări ale adunatorului de praf.

Deconectați aspiratorul de la sursa de curent.

Deschideți capacul compartimentului adunatorului de praf și extrageți filtrul montat în fața electromotorului.

Scoateți filtrul care se află la ieșirea aerului.

Spălați filtrul cu apă caldă și lăsați-l să se usuce complet.

Montați filtrele la loc.

ATENȚIE:

Nu cuplați aspiratorul fără să montați filtrele, în caz contrar se poate defecta electromotorul.

Nu spălați filtrele la mașină și nu le uscați cu uscătorul de păr.

PĂSTRARE

Se păstrează în poziție verticală.

Înfășurați cordonul în jurul conductei.

UA ІНСТРУКЦІЯ З ЕКСПЛУАТАЦІЇ МІРИ БЕЗПЕКИ

Під час експлуатації приладу дотримуйтеся наступних застережних заходів:

Уважно прочитайте дану інструкцію перед експлуатацією приладу, щоб запобігти поломкам під час використання. Невірне використання може призвести до поломки виробу, завдати матеріальної втрати чи шкоди здоров'ю користувача.

Перед першим вмиканням перевірте, чи відповідають технічні характеристики виробу, позначені на наклейці, параметрам електромережі.

Використовувати тільки у побуті. Прилад не призначений для виробничого використання. Не занурюйте прилад та шнур живлення у воду чи інші рідини. Щоб запобігти враження електричним струмом не використовуйте прилад поза приміщенням та у вологих місцях. Підключайте прилад до мережі тільки сухими руками, відключайте – тримаючись рукою за вилку; не тягніть за шнур.

Стежте за тим, щоби шнур живлення не торкався гострих крайок та гарячих поверхонь. Завжди вимикайте прилад з мережі перед очищенням, а також якщо він не використовується.

Не вмикайте прилад з пошкодженим шнуром живлення чи вилкою, а також після впливу рідин, падіння, або будь-яких ушкоджень. Щоби запобігти враження електричним струмом, не намагайтеся самостійно розбирати чи ремонтувати прилад, при необхідності звертайтеся до авторизованих сервісних центрів.

Не розташовуйте прилад навколо джерел тепла (радіаторів, обогрівачів чи ін.) та під соняшним промінням, оскільки це може призвести до деформації пластмасових частин.

Не дозволяйте дітям користуватися приладом та будьте особливо уважні, коли працюєте навколо них.

Щоб не пошкодити шланг, не перегинайте та не розтягуйте його.

Стежте, щоби вентиляційні отвори не були заблоковані. Не допускайте потраплення до них зайвих предметів (пилу, волосся, одягу та ін.).

Будьте особливо обережні при роботі з пилососом на сходах.

Перед початком роботи приберіть з підлоги усі тліючі та гострі предмети, які можуть пошкодити пилозбірник.

УВАГА:

Щоб запобігти перевантаження електромережі, не вмикайте пилосос водночас з іншими потужними електроприладами до однієї і тієї ж лінії електроживлення.

Не вмикайте пилосос без встановлених фільтрів.

Не очищайте пилососом вологі поверхні. За його допомогою не можна видаляти рідини.

Килими, оброблені рідким очисником, слід висушити перед обробкою пилососом.

Ніколи не працюйте пилососом без встановленого чи з ушкодженим пилозбірником.

ПІДГОТОВКА ДО ЕКСПЛУАТАЦІЇ

Щоб приєднати шланг до пилососа, вставте його основу в усмоктуючий отвір та натисніть до клацання.

Для від'єднання шланга натисніть кнопку в його основі та потягніть за патрубок на себе.

Складіть 2-секційну трубку.

Уставте патрубок ручки шланга в трубку.

Надягніть на трубку одну з насадок:

- Комбінована насадка «підлога/килим»: призначена для очищення килимів та подібних покриттів, а також гладкої поверхні.
- Щілинна насадка: для очищення важкодоступних місць – кутів, щілин.
- Насадка для очищення меблів.

ЕКСПЛУАТАЦІЯ

Перед початком експлуатації витягніть шнур живлення на необхідну довжину та уставте штепсельну вилку в розетку електромережі. Жовта мітка на шнурі відповідає його оптимальній довжині, а червона – максимальній, далі якої шнур витягувати не слід.

Щоб увімкнути пилосос натисніть кнопку Вкл./Викл., для вимикання – натисніть її ще раз.

На ручці шланга є регулятор повітряного струму, що дає можливість змінювати силу усмоктування:

- для очищення фіранок, книжок, меблів та ін. рекомендується його відчиняти;
- для очищення килимів – зачиняти.

Для змотування шнура живлення натисніть відповідну кнопку, при цьому, щоб запобігти перекручування та ушкодження шнура, слід притримувати його рукою.

Щоб запобігти перегріву двигуна пилососа, не працюйте безперервно більше ніж 30 хвилин та обов'язково робіть перерву не менше ніж 15 хвилин.

ОЧИЩЕННЯ ТА ДОГЛЯД

Вимкніть пилосос та відключите його з електромережі.

Протріть зовнішню поверхню корпусу м'якою тканиною з м'яким засобом, що не містить абразивних речовин.

Заборонено занурювати прилад у воду чи будь-які рідини.

ОЧИЩЕННЯ ПИЛОЗБІРНИКА

Регулярно очищайте пилозбірник. В міру його заповнення шкала індикатора переміщається по віконцю; її середня позиція означає, що настав час спорожнити пилозбірник.

Зніміть шланг, відчиніть кришку відсіку пилозбірника, вийміть мішок, зніміть з нижньої крайки мішка затискач, зсунувши його набік, очистіть мішок, закрийте його та надягніть затискач; обережно установіть пилозбірник на місце.

Закрийте кришку, натиснувши на неї до клацання.

УВАГА: Якщо пилозбірник встановлений невірною, кришка пилососа не закриється.

ОЧИЩЕННЯ ФІЛЬТРІВ

Очищати фільтри слід не рідше одного разу на рік. При частому використанні пилососа промивайте фільтри після кожних 3-5 очищень пилозбірника.

Вимкніть пилосос з мережі.

Відкрийте кришку відсіку пилозбірника та вийміть фільтр, установлений перед електродвигуном.

Витягніть фільтр, розташований на виході повітря.

Промийте фільтр теплою проточною водою та цілком висушіть його на повітрі.

Установіть фільтри на місце.

УВАГА:

Не вмикайте пилосос без встановлених фільтрів, оскільки це може зіпсувати електродвигун.

Заборонено прати фільтри у машині та сушити їх феном.

ЗБЕРЕЖЕННЯ

Установіть пилосос вертикально.

Оберніть шланг навколо трубки.

SCG УПУТСТВО ЗА РУКОВАЊЕ СИГУРНОСНЕ МЕРЕ

Током искориштавања уређаја придржавајте се следећих сигурносних мера:

Пре искориштавања уређаја пажљиво прочитајте ово упутство за руковање да се избегну оштећења прибора у процесу његовог искориштавања. Неправилна употреба може да доведе до оштећења уређаја, нанети материјалну штету или оштетити здравље корисника.

Пре прве употребе убедите се да техничка својства, назначена на налепници са техничким подацима, одговарају својствима локалне електричне мреже.

Користите уређај само у домаћинству. Није намењен за производњу.

Не стављајте уређај и гајтан у воду и друге течности. Да се избегне оштећење струјом не користите уређај вани и на влажним површинама.

Прикључите уређај мрежи напајања само кад су Ваше руке суве; током искључивања не вуците за гајтан него се држите за утикач.

Пазите да гајтан не додирује оштре ивице и вруће површине.

Увек искључујте уређај из напајања пре чишћења и када се уређај не користи.

Не користите уређај са оштећеним гајтаном или утикачем, као и после деловања на уређај течности, падања или било којег другог оштећења. Да се избегне оштећење струјом, не пробајте самостално демонтирати и поправљати уређај, него се јавите у овлашћен сервисни центар.

Не стављајте уређај у близини извора топлоте (радијатора, грејалица и других) и не допустите да га досегну директни сунчеви зраци јер то може довести до деформације пластичних делова уређаја.

Не дозвољавајте деци користити уређај и посебно пажљиво користите уређај у непосредној близини деце.

Да се не оштети гипко црево, не пресавијајте и не вуците га.

Пазите да у отворима за избацавање ваздуха не буде препрека. Пазите да се у отворима не нађу непотребне предмети (прашина, коса, одећа и други).

Посебно пажљиво користите усисивач на степеницама.

Пре искориштавања усисивача склоните све тињајуће и оштре предмете које могу оштетити колектор прашине.

ПАЖЊА:

Да се избегни преоптерећење мреже, не прикључите уређај мрежи напајања у исто време са другим моћним електричнима уређајима.

Не користите усисивач ако филтери нису намештени.

Не чистите влажне површине са вашим усисивачем. Ваш усисивач није намењен за уклањање течности.

Теписи, који су чистили са текућим детерџентом, треба да се осуше пре чишћења усисивачем.

Никада не користите усисивач без или са оштећеним колектором прашине.

ПРИПРЕМА ЗА РАД

Да удените гипко црево у усисивач, наместите га у отвор за усисавање и притисните док се не зачује кврц.

За скидање гипког црева притисните дугме на крају црева и повуците муф.

Склопите 2-струку цев.

Ставите муф дршке гипког црева у цев.

Ставите на цев један од наглавака:

- Комбинирани наглавак «под / тепих»: намењен је за чишћење тепиха и сличних покрића, као за чишћење глатких покрића.
- Наглавак за чишћење тешко приступачних места – углова, пукотина.
- Наглавак за чишћење намештаја.

УПОТРЕБА

Пре употребе извучите гајтан на потребну дужину и прикључите уређај мрежи напајања. Жута ознака на гајтану означава најбољу дужину гајтана, црвена – максималну, гајтан се не сме вући даље од црвене ознаке.

За укључење усисивача притисните дугме Укључ./Искљ., за искључење притисните ово дугме још једном.

На дршци гипког црева налази се регулатор јачине ваздушне струје који мења јачину усисавања:

- препоручује се отворити регулатор за чишћење завеса, књига, намештаја;
- за чишћење тепиха – затворити.

За намотавање гајтана притисните дугме за намотавање; да се гајтан у време намотавања не оштети и ради спречавања запетљавања придржите га руком.

Да се избегни прегрејање мотора не користите усисивач више од 30 минута и обавезно правите паузу од најмање 15 минута.

ЧИШЋЕЊЕ И ОДРЖАВАЊЕ

Искључите усисивач и откључите га од мреже напајања.

Обришите спољну површину усисивача мекомом крпом са детерџентом који не садржи абразионе супстанце.

Забрањено је стављати уређај и гајтан у воду или друге течности.

ЧИШЋЕЊЕ КОЛЕКТОРА ПРАШИНЕ

Редовно чистите колектор прашине. Уколико се колектор прашине пуни, скала индикатора се креће иза прозорчића и њен средњи положај значи да колектор прашине треба да се очисти.

Скините гипко црево, отворите поклопац колектора прашине, извадите кесу, скините са доњег краја кесе стезач, померајући га на страну; очистите кесу, затворите је и наместите стезач, затим акуратно ставите колектор прашине на место.

Затворите поклопац, притискајући га док се не зачује кврц.

НАПОМЕНА: Ако колектор прашине није намештен правилно, поклопац усисивача се неће затворити.

ЧИШЋЕЊЕ ФИЛТЕРА

Филтере треба чистити најмање једном годишње. Ако се усисивач често користи, перите филтере после 3-5 чишћења колектора прашине.

Откључите усисивач од мреже напајања.

Отворите поклопац колектора прашине и извадите филтер, који се налази испред електричног мотора.

Извадите филтер који се налази на месту изласка ваздуха.

Исперите филтер под млазом топле воде и потпуно осушите на ваздуху.

Наместите филтере.

НАПОМЕНА:

Не користите усисивач ако филтери нису намештени јер то може озбиљно оштетити мотор.

Не перите филтере у веш-машини и не сушите феном.

ЧУВАЊЕ

Ставите усисивач исправно.
Обрните гипко црево око цеви.

**EST KASUTAMISJUHEND
OHUTUSNÕUANDED**

Seadme kasutamisel pidage kinni ohutusnõuannetest:

Enne tolmuimeja kasutuselevõttu tutvuge tähelepanelikult käesoleva juhendiga. Nii väldite võimalikke vigu ja ohte seadme kasutamisel. Väär kasutamine võib põhjustada seadme riket, materiaalselt kahju, ka tolmuimeja kasutaja tervist kahjustada.

Enne tolmuimeja esimest vooluvõrku lülitamist kontrollige, et seadme etiketil osutatud andmed vastaksid kohaliku vooluvõrgu andmetele.

Antud seade on mõeldud ainult koduseks, mitte tööstuslikuks kasutamiseks.

Ärge pange seadet ja juhet vette või teistesse vedelikesse. Elektrilöögi saamise vältimiseks ärge kasutage seadet väljas ega märgades kohtades.

Ärge lülitage seade vooluvõrku märgade kätega.

Ärge eemaldage seadet vooluvõrgust juhtimest tõmmates vaid alati hoidke kinni juhtme otsas olevast pistikust.

Jälgige seda, et juhe ei puutuks vastu teravaid servi ja kuumi pindu.

Eemaldage seade vooluvõrgust enne selle puhastamist ning ajaks, mil tolmuimejat ei kasutata.

Ärge kasutage vigastatud elektrijuhtme või pistikuga, samuti mahakukkunud või muul moel vigastada saanud seadet. Elektrilöögi saamise vältimiseks ärge püüdke antud seadet iseseisvalt avada ja remontida. Vea kõrvaldamiseks pöörduge spetsiaalse teeninduskeskuse poole.

Ärge jätke seadet kuumade kohtade (nt radiaatori jm) lähedale. Seadet kaitske otsese päiksevalguse eest, sest see võib põhjustada plastmassist osade deformatsiooni.

Ärge laske lastel seadet kasutada ning olge eriti tähelepanelik laste läheduses töötades.

Vooliku lõhkumise vältimiseks ärge murdke ega venitage seda.

Hoidke tolmuimeja avased puhtad tolmust, juustest, karvadest jm, mis võiksid takistada õhuvoolu vaba liikumist.

Olge tähelepanelik treppide koristamisel.

Enne imemist eemaldage põrandalt kõik hõõguvad ja teravad esemed, mis võiksid kahjustada tolmukotti.

TÄHELEPANU!

Vooluvõrgu ülekoormamise vältimiseks ärge kasutage vooluringis samaaegselt teisi kõrge voolutarbimusega seadmeid.

Ärge käivitage filtriteta tolmuimejat.

Ärge imege märga pinda. Tolmuimeja ei ole mõeldud vedelike imemiseks.

Enne tolmuimejaga puhastamist tuleb vedeliku puhastusvahendiga töödeldud vaip ära kuivatada.

Ärge kasutage vigastatud tolmukotiga tolmuimejat.

ETTEVALMISTUS KASUTAMISEKS

Et voolik tolmuimeja külge kinnitada, paigaldage selle ots imemisavasse ning vajutage kuni klõpsuni.

Vooliku eemaldamiseks vajutage nupule selle alusel ja tõmmake otsik välja.

Pange 2 sektsioonist toru kokku.

Pange vooliku otsik toru sisse.

Ühendage toruga üks otsikutest:

– Kombineeritud otsik "põrand/vaip" on ette nähtud vaibataoliste katete ja siledade pindade puhastamiseks.

– Piluotsik: raskelt juurdepääsetavate kohtade (nurkade, pragude) puhastamiseks.

– Otsik mööbli puhastamiseks.

KASUTAMINE

Enne töö alustamist tõmmake toitejuhe vajaliku pikkuseni välja ning sisestage pistik pistikupessa. Kollane märk vastab juhtmel selle optimaalsele pikkusele, punane märk vastab maksimaalsele pikkusele.

Tolmuimeja sisselülitamiseks vajutage sisse- ja väljalülitusnuppu; seadme väljalülitamiseks – vajutage seda uuesti.

Vooliku käepidemel on olemas õhuvoolu regulaator, mis võimaldab imemisvõimsust muuta:

– kardinat, raamatute, mööbli jne puhastamiseks soovitakse see avada;

– vaipade puhastamiseks – sulgeda.

Juhtme tagasikerimiseks vajutage vastavale nupule, seejuures juhtme ülekeeramise ja vigastamise vältimiseks soovitatakse juhtme kerimist käega aidata.

Mootori ülekuumenemise vältimiseks ärge kasutage tolmuimejat üle 30 minuti ning tehke vähemalt 15-minutiline vaheaeg.

PUHASTUS JA HOOLDUS

Lülitage tolmuimeja välja ja eemaldage seade vooluvõrgust.

Puhastage väliskorpus pehme riidelapiga, lisades pesuvahendit, mis ei sisalda abrasiivseid aineid.

On keelatud seadme või juhtme vette või teistesse vedelikesse panemine.

TOLMUKOTI PUHASTAMINE

Regulaarselt puhastage tolmukott. Tolmukoti täitumisel liigub indikaator piki skaalat. Selle keskmine asend näitab tolmukoti puhastamise vajadust.

Eemaldage voolik, tõstke tolmukotikambri kaas üles, eemaldage täis tolmukott seadmest, eemaldage koti alumisest äärest klamber, seda kõrvale lükates, puhastage kott, sulgege kott ja pange klamber peale, asetage tolmukott oma kohale.

Sulgege kaas sellele klõpsuni vajutades.

TÄHELEPANU! Tolmukotikambri kaant ei saa sulgeda, kui tolmukott on valesti paigaldatud.

FILTRITE PUHASTAMINE

Puhastage filtrid vähemalt kord aastas. Tolmuimeja sagedase kasutamise juures loputage filtrid läbi iga 3-5 tolmukoti puhastamise järel.

Eemaldage tolmuimeja vooluvõrgust.

Tõstke tolmukotikambri kaas üles ja eemaldage mootori kaitsefilter seadmest.

Eemaldage väljuva õhu puhastusfilter.

Loputage filter sooja kraaniveega läbi ning kuivatage see täielikult ära.

Asetage filtrid oma kohtadele.

TĀHELEPANU!

Tolmuimeja filtriteta kāvitamine vōib pōhjustada mootori purunemist.

Ārge peske filtreid pesumasinas. Ārge kuivatage filtreid fōnīga.

HOIDMINE

Asetage tolmuimeja pūstiasendisse.

Keerake voolik toru ūmber.

**LV LIETOŠANAS INSTRUKCIJA
DROŠĪBAS NOTEIKUMI**

Ierīces ekspluatācijas laikā ievērojiet sekojošus drošības pasākumus:

Uzmanīgi izlasiet doto lietošanas instrukciju, lai izvairītos no bojājumu rašanās lietošanas laikā.

Nepareiza ierīces lietošana var radīt tās bojājumus, materiālus zaudējumus un lietotāja veselības kaitējumus.

Pirms pirmreizējās ieslēgšanas pārbaudiet, vai ierīces tehniskie raksturojumi, kas norādīti uz uzlīmes atbilst elektrotīkla parametriem.

Izmantot tikai sadzīves vajadzībām. Ierīce nav paredzēta rūpnieciskai izmantošanai.

Neievietojiet ierīci vai elektrovalu ūdenī vai kādā citā šķidrumā. Lai izvairītos no elektrostrāvas trieciena, neizmantojiet priekšmetu ārpus telpām un mitrām virsmām.

Ierīci elektrotīklā slēdzat tikai ar sausām rokām; atslēdzot velciet aiz kontaktdakšas, nevis aiz elektrovalda.

Sekojiēt līdzi, lai elektrovalds nepieskartos klāt asām malām un karstām virsmām.

Vienmēr atvienojat ierīci no elektrotīkla pirms tās tīrīšanas vai ja Jūs to neizmantojat.

Neizmantojiet ierīci ar bojātu elektrovalu vai kontaktdakšu, kā arī gadījumos, ja tas ir bijis pakļauts jebkāda šķidruma iedarbībai, nokritis vai bojāts citā veidā. Lai izvairītos no elektrostrāvas trieciena nemēģiniet pastāvīgi izjaukt un remontēt ierīci, nepieciešamības gadījumā dodieties uz Servisa centru.

Neievietojiet ierīci blakus siltuma avotiem (radiatoriem, sildītājiem u.c.), kā arī neatstājiet to tiešu saules staru iedarbībā, tas var izraisīt plastmasas detaļu deformāciju.

Neļaujiet bērniem izmantot putekļu sūcēju, esiet uzmanīgi izmantojot ierīci to tuvumā.

Lai nesabojātu cauruli, to nestiepiet un nelieciet. Sekojiēt, lai gaisa atvērumi nebūtu bloķēti.

Nepieļaujiet, lai tajos iekļūtu nepiederoši (putekļi, mati, drēbes u.c.).

Esiet piesardzīgi strādājot ar putekļu sūcēju kāpņu telpās.

Pirms darba sākuma savāciet no grīdas viegli uzliesmojošus un asus priekšmetus, kas var sabojāt putekļu savācēju.

UZMANĪBU:

Lai izvairītos no elektrotīkla pārslogošanas, neslēdziet ierīci vienlaicīgi ar citām jaudīgām elektroierīcēm vienā un tajā pašā elektrotīkla līnijā. Neieslēdziet putekļu sūcēju bez uzstādītiem filtriem.

Ar šo putekļu sūcēju nefīriet mitras virsmas. Ar tā palīdzību nevar saslaucīt šķidrumu.

Paklājiem, apstrādātiem ar šķidro tīrīšanas līdzekli, vispirms ir jāizžūst, pirms tie tiek apstrādāti ar putekļu sūcēju.

Nekad nestrādājiet ar putekļu sūcēju, bez uzstādīta vai bojāta putekļu savācēja.

SAGATAVOŠANĀS DARBAM

Lai pievienotu cauruli pie putekļu sūcēja, ievietojiet tā pamatni iesūkšanas atvērumā un piespiediet līdz klikšķim.

Caurules atvienošanai nospiediet pogu tās pamatnē un pavelciet aiz cauruļu savienojuma uz sevi.

Salieciet 2-sekciju cauruli.

Ievietojiet cauruļu savienojuma rokturi caurulē.

Uzlieciet uz caurules vienu no uzgaliem:

- Kombinētais uzgalis “grīda/paklājs”: paredzēta paklāju un līdzīgu segumu tīrīšanai, kā arī līdzenām virsmām.
- Uzgalis spraugām: grūti sasniedzamu vietu tīrīšanai – stūri, spraugas.
- Uzgalis mēbeļu tīrīšanai.

DARBĪBA

Pirms darba sākuma izvelciet elektrovalu nepieciešamajā garumā un ievietojiet kontaktdakšu elektrotīklā. Dzeltenā atzīmē uz vada atbilst tā optimālajam garumam, sarkanā – maksimālajam, tālāk vadu stiept nevar.

Lai ieslēgtu putekļu sūcēju nospiediet pogu Ieslēgt/Izslēgt, lai izslēgtu nospiediet to vēl vienu reizi.

Uz caurules roktura atrodas gaisa plūsmas regulators, kas dot iespēju mainīt iesūkšanas stiprumu:

- aizkaru, grāmatu, mēbeļu u.t.t. tīrīšanai to ieteicams attaisīt;
- paklājveidīgu segumu tīrīšanai – aiztaisīt.

Lai saītinātu elektrovalu nospiediet atbilstošu pogu, pie tam, lai izvairītos no vada savīšanās un bojājumiem ieteicams to pieturēt ar roku.

Lai izvairītos no putekļu sūcēja motora pārkaršanas nestrādājiet nepārtraukti vairāk kā 30 minūtes un obligāti pārtrauciet darbu uz laiku ne mazāku par 15 minūtēm.

TĪRĪŠANA UN KOPŠANA

Izslēdziet putekļu sūcēju un atvienojiet to no elektrotīkla.

Noslaukiet korpusa ārējo daļu ar mitru drānu, kas nedaudz satur mazgājamo līdzekli, bet ne abrazīvo mazgāšanas līdzekli.

Aizliegts izstrādājumu un elektrovalu ievietot ūdenī vai citā šķidrumā.

PUTEKĻU SAVĀCĒJA TĪRĪŠANA

Putekļu savācēju tīriet regulāri. Atkarībā no tā piepildījuma indikatora skala pārvietojas pa lodziņu: tās vidējais stāvoklis norāda, ka putekļu savācēju nepieciešams iztīrīt.

Noņemiet cauruli, atveriet putekļu savācēja nodalījuma vāciņu, izņemiet to. No maisiņa apakšējās daļas noņemiet skavu, nobīdot to uz malu, attīriet maisu, aiztaisiet to un uzlieciet skavas, uzmanīgi uzstādiet putekļu savācēju vietā. Aiztaisiet vāciņu, uzspiežot uz tā līdz klikšķim.

UZMANĪBU: Ja putekļu savācējs ir uzstādīts nepareizi, putekļu sūcēja vāciņš neaiztaisīsies.

FILTRU TĪRĪŠANA

Filtrus ieteicams tīrīt ne retāk kā vienu reizi gadā. Biežas putekļu sūcēja izmantošanas gadījumā, mazgājiet filtrus pēc katrām 3-5 putekļu savācēja tīrīšanas reizēm.

Atvienojiet putekļu sūcēju no elektrotīkla. Attaisiet putekļu savācēja nodalījuma vāciņu un izņemiet filtru, uzstādītu pirms elektromotora. Izņemiet filtru, kas atrodas pirms gaisa izplūdes. Izmazgājiet filtrus siltā tekošā ūdenī un pilnīgi izžāvējiet.

Uzstādiet filtrus vietā.

UZMANĪBU:

Neslēdziet putekļu sūcēju bez uzstādītiem filtriem, tas var radīt bojājumus elektromotorā.

Nemazgājiet filtrus veļas mašīnā un nežāvējiet tos ar fēnu.

GLABĀŠANA

Novietojiet putekļu sūcēju vertikāli.

Aptiniet cauruli apkārt cietajai caurulei.

LT VARTOTOJO INSTRUKCIJA SAUGUMO PRIEMONĒS

Naudodamies prietaisū laikykitės šių saugumo priemonių:

Prietaiso gedimams išvengti prieš pirmąjį naudojimą atidžiai perskaitykite šią instrukciją. Neteisingai naudodamiesi gaminiu, Jūs galite jį sugadinti, patirti nuostolių arba pakenkti savo sveikatai.

Prieš pirmąjį naudojimą patikrinkite, ar ant lipduko nurodytos techninės gaminio charakteristikos atitinka elektros tinklo parametrus.

Naudoti tik buitiniams tikslams. Prietaisas nėra skirtas pramoniniam naudojimui.

Nenardinkite prietaiso ir maitinimo laido į vandenį bei kitus skysčius. Naudoti tik patalpose.

Nesinaudokite prietaisu esant aukštam drėgnumo lygiui, tai padės išvengti elektros smūgio pavojaus.

Ijunkite prietaisą į elektros tinklą tik sausomis rankomis; išjungdami prietaisą traukite kištuką, niekada netempkite laido.

Pasirūpinkite, kad elektros laidas neliestų aštrių kampų ir karštų paviršių.

Nesinaudodami prietaisu arba jį valydami, visada išjunkite jį iš elektros tinklo.

Nenaudokite prietaiso, jei jo elektros laidas ir/arba šakutė buvo pažeisti. Remontuoti prietaisą galima tik autorizuotame Serviso centre.

Nestatykite prietaiso šalia šilumos šaltinių (radiatorių, šildytuvų ir kt.) ir apsaugokite jį nuo tiesioginių saulės spindulių, nes tai gali sukelti plastikinių detalių deformavimą.

Neleiskite vaikams naudotis prietaisu ir būkite itin atsargūs, dirbdami šalia vaikų.

Nelenkite ir netampykite žarnos, nes tai gali jai pakenkti.

Neuždenkite ortakių angų. Pasirūpinkite, kad į ortakių angas nepatektų pašaliniai daiktai (plaukai, dulkės, drabužiai ir kt.)

Būkite itin atsargūs dirbdami su dulkių siurbliu ant laiptų.

Prieš pradėdami darbą pašalinkite nuo grindų visus rūkstančius ir aštirus daiktus, kurie gali pakenkti dulkių siurbliui.

DĖMESIO:

Maitinimo tinklo perkrovimui išvengti neįjunkite dulkių siurblio kartu su kitais galingais elektros prietaisais į vieną elektros tinklo liniją.

Neįjunkite dulkių siurblio be filtrų.

Nevalykite Jūsų dulkių siurblio drėgnų paviršių. Jis netinka šalinti skysčius.

Jei Jūs išvalėte kilimus skystu valikliu, leiskite jiems išdžiūti ir tik po to pradėkite juos valyti dulkių siurbliu.

Niekada nesinaudokite dulkių siurbliu be dulkių surinkimo konteinerio, arba jei jo dulkių surinkimo konteineris buvo pažeistas.

PASIRUOŠIMAS DARBUI

Norėdami prijungti žarną prie dulkių siurblio, įkiškite jos pagrindą į siurbimo angą ir spauskite kol išgirsite spragtelėjimą.

Norėdami atjungti žarną, paspauskite mygtuką jos pagrinde ir truktelėkite savęs link.

Surinkite 2-ąją sekciją vamzdį.

Įstatykite žarnos rankenos atvamzdį į vamzdį.

Užmaukite ant vamzdžio vieną iš antgalių:

– Kombinuotas antgalius "grindys/kilimas": skirtas kiliminėms dangoms ir panašioms paviršiams valyti, o taip pat ir lygiems paviršiams valyti.

– Antgalius siauroms vietoms valyti: sunkiai prieinamoms vietoms valyti – kampams, plyšiams, tarpams.

– Antgalius baldams valyti.

VEIKIMAS

Prieš pradėdami darbą ištraukite elektros laidą reikalingu jums ilgiu ir įjunkite šakutę į elektros tinklo lizdą. Geltona žymė ant elektros laido atitinka jo optimaliam ilgiui, o raudona – maksimaliam, virš kurio elektros laido ištraukti negalima.

Dulkių siurbliui įjungti paspauskite mygtuką "Įjungti/Išjungti". Norėdami išjungti dulkių siurbliu paspauskite šį mygtuką dar kartą.

Žarnos rankenoje yra oro srovės reguliatorius, leidžiantis keisti siurbimo galingumą:

– Valydami užuolaidas, knygas, baldus ir kt. atidarykite jį;

– Valydami kilimines dangas – uždarykite.

Norėdami suvynioti elektros laidą, paspauskite atitinkamą mygtuką ir prilaikykite laidą ranka – taip Jūs apsaugosite laidą nuo pažeidimų.

Nesinaudokite dulkių siurbliu ilgiau kaip 30 minučių be pertraukos, nes jo variklis gali perkaisti.

Pasinaudoję prietaisu, padarykite maždaug 15 minučių pertrauką.

VALYMAS IR PRIEŽIŪRA

Išjunkite dulkių siurbliu ir ištraukite jo kištuką iš elektros lizdo.

Nuvalykite išorinį korpuso paviršių minkštu audiniu su valymo priemone, kurios sudėtyje nėra šveitimo medžiagų.

Nenardinkite prietaiso ir elektros laido į vandenį bei kitus skysčius.

DULKIŲ SURINKIMO KONTEINERIO VALYMAS

Reguliariai valykite dulkių surinkimo konteinerį.

Jam užsipildant indikatorius rodyklė juda langelyje. Vidutinė rodyklės padėtis reiškia, kad dulkių surinkimo konteinerį reikėtų išvalyti.

Nuimkite žarną, atidarykite dulkių surinkimo maišelio talpos dangtį, ištraukite maišelį, patraukite apatinėje maišelio dalyje esantį gnybtą į šoną ir nuimkite jį, ištuštinkite maišelį, uždėkite gnybtą į vietą ir atsargiai įdėkite dulkių surinkimo maišelį į vietą.

Dangčiui uždaryti spauskite jį kol išgirsite spragtelėjimą.

DĖMESIO: Jei dulkių surinkimo konteineris buvo įstatytas neteisingai, dulkių siurblio dangtis neužsidarys.

FILTRŲ VALYMAS

Valyti filtrus reikia ne rečiau kaip kartą per metus. Jeigu Jūs dažnai naudojate dulkių siurbliu, valykite filtrus po kas 3-5 dulkių surinkimo konteinerio valymo.

Išjunkite dulkių siurbį iš elektros tinklo.

Atidarykite dulkių surinkimo konteinerio skyriaus dangtį ir ištraukite prie elektros variklio įrengtą filtrą.

Ištraukite prie oro išėjimo angos įrengtą filtrą.

Išplaukite filtrą vandeniu ir išdžiovinkite jį atvirame ore.

Įdėkite filtrus į vietą.

DĖMESIO:

Neįjunkite dulkių siurbį be filtrų, nes tai gali sugadinti elektros variklį.

Neskalkkite filtrų skalbimo mašinoje ir nedžiovinkite jų džiovintuvu.

SAUGOJIMAS

Pastatykite dulkių siurbį vertikaliai.

Apvyniokite žarną aplink vamzdį.

HASZNALATI UTASÍTÁS

FONTOS BIZTONSÁGI UTASÍTÁSOK

Használat közben tartsa be a következő biztonsági utasításokat:

A készülék használata előtt, a készülék károsodása elkerülése érdekében figyelmesen olvassa el a Használati utasítást. A helytelen kezelés a készülék károsodásához, anyagi kárhoz, vagy a használó sérüléséhez vezethet.

A készülék első használata előtt, ellenőrizze egyeznek-e a termék címkéjén feltüntetett műszaki adatok az elektromos hálózat adataival.

Nagyüzemi használatra készüléke nem alkalmas.

Ne merítse a készüléket és a vezetékét vízbe, vagy más folyadékba. Áramütés elkerülése érdekében ne használja a készüléket szabadban, vagy nedves felületen.

Csak száraz kézzel csatlakoztassa a gépet az elektromos hálózathoz, kikapcsolás esetén – fogja a villás dugót, ne húzza a vezetékét.

Figyeljen arra, hogy a vezeték ne érintkezzen éles, forró felülettel.

Tisztítás előtt és használaton kívül mindig áramtalanítsa a készüléket.

Ne használja a készüléket károsodott vezetékkel, villás dugóval, valamint, ha folyadékkal érintkezett, vagy más módon károsodást szenvedett. Áramütés elkerülése céljából ne próbálja egyedül szétszerelni és javítani a készüléket. A meghibásodás felfedezésekor forduljon a gyártó vagy eladó által javasolt szakszervizbe.

Ne tartsa a készüléket melegítő, radiátor közelében, figyeljen arra, hogy a készüléket ne érje közvetlenül tűző napfény, mert deformálódhatnak a gép műanyag részei.

Ne engedje gyerekeknek használni a porszívót, legyen különösen figyelmes a készülék használatakor a közelükben.

A hajlítható cső károsodása elkerülése érdekében ne törje, ne nyújtsa azt.

Figyeljen arra, hogy a légbeszívó ne legyen eltömődve. Vigyázzon arra, hogy ne kerüljön bele por, haj, ruha.

Lépcsőn még nagyobb odafigyeléssel takarítson.

Használat előtt távolítsa el az izzó, vagy éles tárgyakat a padlóról, különben ezek a porzsák tároló sérülését okozhatják.

FIGYELEM:

Az elektromos hálózat túlterhelése elkerülése érdekében ne csatlakoztassa a készüléket egyidejűleg más villamos készülékkel egy elektromos hálózathoz.

Ne használja készülékét szűrők nélkül.

Ne tisztítsa a porszívóval nedves felületet. A készülék segítségével tilos folyadékot eltávolítani.

Folyékony tisztítószerrel megművelt szőnyegnek előbb meg kell száradnia, és csak utána lehetséges a porszívó használata.

Soha ne használja a porszívót felszeretlen, vagy károsodott porzsákkal.

ELŐKÉSZÍTÉS

Tolja be a csövet a levegő beszívó torokba, és addig nyomja, amíg a helyére nem kattann.

Eltávolításnál nyomja meg a légbeszívó fölött a gombot, és húzza a szívócsövet magára.

Szerelje össze a 2-részes nyelet.

Helyezze a hajlítható cső fogantyúját a nyélbe.

Illesze fel a nyélre a szívófejek egyikét:

- Egyesített szívófej „padló/szőnyeg”: szőnyeg, és hozzá hasonló felületek, valamint sima felületek tisztítására alkalmas fej.
- Sarok szívóka: a sarkok, valamint párnaközök tisztítására alkalmas fej.
- Bútortisztító szívófej.

JAVASLATOK A KEZELÉSHEZ

Használat előtt húzzunk ki elegendő hosszúságú vezetékét és csatlakoztassuk az aljzatba. A sárga jel a vezetéken mutatja a javasolt hosszúságot. Ne húzzuk tovább a vezetékét a piros jelnél!

Kapcsolja be a készüléket a főkapcsolóval. A kapcsoló újbóli megnyomásával kikapcsoljuk a készüléket.

A cső fogantyúján található szabályzó segítségével tudja állítani a szívott levegő mennyiségét a szívócsövön:

- könnyvek, függönyök, finom tárgyak tisztítására zárjuk;
- szőnyegek tisztítására zárjuk.

A készüléken található gombbal visszahúzhatja a vezetékét a helyére, de fogja közben, nehogy sérüljön, vagy betekeredjen.

A motor túlmelegedése elkerülése érdekében ne használja a porszívót szünet nélkül 30 percnél tovább, és okvetlenül tartson legalább 15 perc szünetet.

TISZTÍTÁS ÉS KARBANTARTÁS

Kapcsolja ki a készüléket és húzza ki a dugót a konnektorból.

A porszívó külső felületét törölje meg nedves tisztítószeres törülköendővel. Ne használjon súrolószert.

Soha ne merítse vízbe vagy egyéb folyadékba a vezetékét vagy a készüléket.

A PORZSÁK TISZTÍTÁSA

Rendszeresen tisztítsa a porzsákot. A porzsák folyamatos megtelésekor a telítettség mutató át fog helyezkedni a kis ablak közepe felé. A mutató középső helyzete az ablakban a porzsák teljes megtelését mutatja, ezért szükséges azt haladéktalanul kiűriteni.

Vegye le a hajlítható csövet, nyissa fel a porzsák tároló fedelét, vegye ki a porzsákot. A zsák széléről távolítsa el a szorítót, oldalra tolva azt, űritse ki a porzsákot, zárja be azt, és szerelje fel a szorítót.

Óvatosan helyezze vissza a porzsákot a helyére.

Zárja le a fedőt, kattanásig nyomva.

FIGYELEM: A fedőt nem tudja lezárni, ha a porzsák nincs rendesen a helyén.

SZŰRŐTISZTÍTÁS

Legalább évente egyszer tisztítsa a szűrőt, ha gyakran használja a készüléket, mossa ki a szűrőket a porzsák minden 3-5 űritésénél.

Áramtalanítsa a porszívót.

Nyissa ki a porzsák tárolót és vegye ki a szűrőt, amely a motor előtt van elhelyezve.

Vegye ki a levegőkifúvónál tartózkodó szűrőt.

Meleg vízzel mossa le a szűrőt, majd hagyja száradni.

Helyezze vissza a szűrőket.

FIGYELEM:

Ne használja a készüléket szűrő nélkül, mert károsodhat a motor.

Ne mossa a szűrőt mosógépben, ne szárítsa hájszárítóval.

TÁROLÁS

Függőlegesen tárolja készülékét.

Tekerje a csövet a nyélre.

ЖАБДЫҚ НҰСҚАУЫ ҚАУІПСІЗДІК ШАРАЛАРЫ

Құрал қанауы жанында сақтық келесі өлшемдері сақтаңыздар:

Бұйымды қолдану барысында бұзып алмау үшін нұсқауды ықыласпен оқып шығыңыз. Дұрыс қолданбау бұйымның бұзылуына әкелуі, материалдық не қолданушының денсаулығына зиян келтіруі мүмкін.

Алғашқы қосудың алдында бұйымның техникалық сипаттамасының жапсырмада көрсетілген электр жүйесінің параметрлеріне сәйкестігін тексеріңіз.

Тек қана тұрмыстық мақсаттарда қолданылады.

Құрал өнеркәсіптік қолдануға арналмаған.

Құралды не бауды суға немесе басқа сұйықтықтарға батырмаңыз. Электр тоғының ұруына тап болмау үшін жайдан тыс не жоғары дымқылды жағдайда қолданылмайды.

Құралды электр жүйесіне тек қана құрғақ қолдармен қосыңыз; сөндірген кезде – шаңышқыны қолмен ұстаңыз, қоректену бауынан тартпаңыз.

Қоректену бауының өткір жиектер және ыстық үстілерге тимеуін қадағалаңыз.

Тазалаудың алдында құралды электр жүйесінің әрқашан сөндіріп тастаңыз, сонымен қатар, егер ол қолданылмаса.

Қоректену бауы не шаңышқысы зақымдалған, құлап түскен немесе басқа зақымдары бар құралды қолданбаңыз. Электр тоғының ұруына

тап болмау үшін өздігінен талдауға және жөндеуге талпынбаңыз, қажет болса сервис орталығына барыңыз.

Құралды жылу көздеріңе жақын маңда жайғастырмаңыз (радиаторлардың, жылытқыштардың және т.б.) және оны күнгей түзу сәулелердің әсеріне ұшыратпаңыз, себебі бұл пластмассалық бөлшектердің майысуына әкеп соғады.

Құралмен пайдалануды балаларға рұқсат етпеңіз және оларға таяу жерде жұмыс істегенде әсіресе ықыласты болыңыз.

Шлангіге зақым келтірмеу үшін, оны бүкпеңіз және созбаңыз.

Ауа өткізетін тесіктер бітелмеуін қадағалаңыз.

Бөтен заттардың оларға тиюіне жол бермеңіз (шаңдат, шаш, киімдер және т.б.).

Баспалдақтарда шаң сорғышпен жұмыс істегенде барынша сақ болыңыз.

Жұмысты бастаудың алдында айналадан шаң жинғышқа зақым келтіре алатын барлық тұтанған және өткір заттарды жинап тастаңыз.

HAZAR:

Қоректену жүйесінің шамадан артық жүктелуіне тап болмау үшін, құралды басқа қуатты электр аспаптармен бірге бір электр жүйесінің желісіне іске қоспаңыз.

Орнатылған сүзгілерсіз шаң сорғышты қоспаңыз.

Сіздің шаң сорғышыңызбен дымқыл үстілерді тазаламаңыз. Оның көмегімен сұйықтықтарды кетіруге болмайды.

Сұйық тазалағышпен өңделінген кілемдерді шаң сорғышпен тазалаудың алдына олар кептірілуі тиіс.

Ешуақытта орнатылмаған немесе шаң жинағышы зақымдалған шаң сорғышпен жұмыс істеменіз.

ЖҰМЫСҚА ДАЙЫНДАЛУ

Шаң сорғышқа шлангі қосу үшін, оның сорып алушы тесігін негізіне салыңыз да шертілге дейін басыңыз.

Шлангіні ажырату үшін оның негізіндегі ноқатты басыңыз және патрубкті өзіңізге тартыңыз.

2- секциялық трубканы жинаңыз.

Шлангі тұтқасының патрубогын трубкаға салыңыз.

Саптамалардың бірін трубкасына кигізіңіз:

– “Еден / кілем” құрамдастырылған қондырмасы: кілем жабындар мен соған ұқсас жабындарды, сонымен қатар тегіс беттерді тазалауға арналған.

– Саңылаулық қондырма: жету қиын жерлерді – бұрыштарды, саңылауларды тазалауға арналған.

– Жиһаз тазалауға арналған қондырма.

ЖҰМЫС

Жұмысты бастаудың алдында қоректену бауын қажетті ұзындыққа керіп қойыңыз және шаңышқыны электр жүйесінің розеткасына сұғыңыз. Баудағы сары таңба оның үйлесімді ұзындығына, ал қызыл – барынша көп талапқа сай екенін көрсетеді, одан ары бауды керуге болмайды.

Шаң сорғышты қосу үшін Қосу / Өшіру ноқатын басыңыз, сөну үшін – оны тағы бір рет басыңыз.

Шлангінің тұтқасында сору күшін өзгертуге мүмкіндік беретін ауа ағынының реттеуіші бар:

– перделерді, кітаптарды, жиһазды және т.б.

тазалағанда оны ашу ұсынылады;

– кілемдік жабулар үшін – жабылады.

Электр бауды орауға арналған тиісті ноқатты басыңыз, сонымен қатар, баудың бұралып кетуіне не зақымдануына жол бермеу үшін оны қолмен ұстап тұру ұсынылады.

Шаң сорғыштың қозғалтқышы қызып кетпеуі үшін 30 минуттан көп толассыз жұмыс істемеңіз және 15 минуттан кем емес міндетті үзіліс жасаңыз.

ТАЗАЛАУ ЖӘНЕ КҮТІМ

Шаң сорғышты өшіріңіз және оны электр жүйесінен сөндіріп тастаңыз.

Тұлғаның сыртын қайрақты заттарсыз жуғыш құрал қосып жұмсақ матамен сүртіңіз.

Бұйым және электр бауын суға немесе басқа сұйықтықтарға батыруға тиым салынады.

ШАҢ ЖИНАҒЫШТЫ ТАЗАЛАУ

Шаң жинағышты ұдайы тазалап тұрыңыз. Оның толтырылу барысында индикатор шкаласы терезе бойымен жылжиды; оның орта жайы шаң жинағышты тазалау қажеттігін білдіреді.

Шлангіні шығарыңыз, шаң сорғыш бөлігінің қапқағын ашыңыз, қапты алыңыз, қаптың төменгі жиегінен қысқышты шетке жылжытып алыңыз, қапты тазалаңыз, қапты жабыңыз және қысқышты кигізіңіз, шаң жинағышты орнына ұқыппен орнатыңыз.

Шертілге дейін басып, қапқақты жабыңыз.

HAZAR: Егер шаң жинағыш дұрыс орнатылмаса, шаң сорғыштың қапқағы жабылмайды.

СҮЗГІЛЕРДІ ТАЗАЛАУ

Сүзгілерді жылына бір реттен сирек емес тазалау қажет. Шаң сорғышты жиі қолдансаңыз, шаң жинағыштарды әрбір 3-5 тазалағаннан кейін сүзгілерді жуып тазартыңыз.

Электр жүйесінен шаң сорғышты сөндіріп тастаңыз.

Шаң жинағыштың бөлігінің қапқағын ашыңыз да электр қозғалтқыштың алдындағы сүзгіні шығарыңыз.

Ауа шығуында орналасқан сүзгіні алыңыз.

Жылы ағыс сумен сүзгіні жуыңыз және оны толық кептіріңіз.

Сүзгілерді орнына орнатыңыз.

HAZAR:

Сүзгілерді орнатпай шаң сорғышты қоспаңыз, бұл электр қозғалтқышы қатардан шығаруы мүмкін.

Сүзгілерді мәшіңкеде жумаңыз және олады фенмен кептірмеңіз.

САҚТАУ

Шаң сорғышты тік орнатыңыз.

Құбырды айнала шлангіні орап қойыңыз.

D BEDIENUNGSANLEITUNG SICHERHEITSHINWEISE

Bitte befolgen Sie beim Betrieb des Gerätes folgende Sicherheitshinweise:

Lesen Sie bitte diese Bedienungsanleitung sehr aufmerksam durch, bevor das Gerät in Betrieb genommen wird, um Beschädigungen beim Gebrauch weitgehend auszuschließen. Unkorrekter Umgang kann das Gerät beschädigen, einen

Sachschaden verursachen oder Ihre Gesundheit gefährden.

Vor dem ersten Gebrauch stellen Sie sicher, dass die technischen Daten des Gerätes, die auf dem Aufkleber angegeben sind, mit den Parametern des Stromversorgungsnetzes übereinstimmen.

Das Gerät darf nur für Haushaltszwecke verwendet werden. Es ist nicht zu Industierzwecken geeignet.

Bitte das Gerät bzw. das Netzkabel nicht ins Wasser oder andere Flüssigkeiten tauchen. Um sich vor Schädigungen durch Strom zu schützen, benutzen Sie das Gerät niemals im Freien oder auf feuchten Oberflächen.

Schließen Sie das Gerät immer nur mit trockenen Händen an das Stromnetz an; beim Abschalten ziehen Sie am Stecker und niemals am Netzkabel. Achten Sie darauf, dass das Netzkabel nicht mit scharfen Kanten oder heißen Oberflächen in Berührung kommt.

Ziehen Sie den Stecker jedes Mal vor der Reinigung und immer, wenn das Gerät nicht betrieben wird, aus der Steckdose.

Das Gerät darf nicht betrieben werden, wenn Netzkabel bzw. Netzstecker beschädigt sind, wenn der Staubsauger heruntergefallen ist oder andere Beschädigungen aufweist. Zur Fehlersuche und Reparatur wenden Sie sich an die nächstgelegene Kundendienststelle.

Benutzen Sie das Gerät niemals in der Nähe von Wärmequellen (z.B. Heizkörpern, Heizgeräten usw.) und setzen Sie es nicht der Einwirkung des direkten Sonnenlichts aus, da dies die Verformung von Kunststoffteilen zur Folge haben kann.

Lassen Sie Kinder niemals das Gerät benutzen und seien Sie äußerst vorsichtig bei der Anwendung des Gerätes in ihrer unmittelbaren Nähe.

Um Beschädigungen am Saugschlauch vorzubeugen, bitte diesen nicht umbiegen oder ausdehnen.

Achten Sie darauf, dass die Luftleitungsöffnungen nicht verstopft sind. Vermeiden Sie das Eindringen von Fremdkörpern in diese Öffnungen (Staub, Haare, Kleidungsstücke usw.).

Seien Sie äußerst vorsichtig beim Staubsaugen auf den Treppen.

Bitte räumen Sie vor dem Staubsaugen alle erhitzten oder spitzen Gegenstände von Boden auf, da sie den Staubbeutel beschädigen können.

ACHTUNG:

Um Überbelastung des Stromnetzes zu vermeiden, schließen Sie das Gerät niemals gleichzeitig mit anderen leistungsfähigen Geräten an dieselbe Stromnetzlinie an.

Schalten Sie den Staubsauger ohne eingesetzten Filter nicht ein.

Bitte reinigen Sie keine nassen Oberflächen mit Ihrem Staubsauger, da sich Flüssigkeiten mit dessen Hilfe nicht beseitigen lassen.

Mit einem flüssigen Reinigungsmittel bearbeitete Teppiche sollten bis zum Beginn der Reinigung mit dem Staubsauger ganz trocken werden.

Benutzen Sie den Staubsauger niemals ohne eingesetzten bzw. mit einem beschädigten Staubbeutel.

VORBEREITUNG

Um den Saugschlauch an den Staubsauger zu schließen, führen Sie seinen Ansatz in die Ansaugöffnung ein und drücken darauf bis zum Einrasten.

Zum Entfernen des Saugschlauches drücken Sie auf den Knopf an seinem Ansatz und ziehen am Schlauchstutzen gegen sich.

Setzen Sie das 2-gliedrige Rohr zusammen.

Den Rohransatz des Saugschlauchgriffs in das Rohr einführen.

Setzen Sie auf das Rohr eines der Aufsätze ein:

- Kombierter Aufsatz "Boden-Teppich" ist für Reinigung von Teppichböden und ähnlichen Belägen sowie glatten Oberflächen bestimmt.
- Spaltenaufsatz: für Reinigung von schwer zugänglichen Stellen—Winkeln, Spalten.
- Aufsatz für Möbelreinigung.

INBETRIEBNAHME

Vor Inbetriebnahme wickeln Sie das Netzkabel auf notwendige Länge aus und stöpseln Sie den Stecker ein. Die gelbe Markierung am Kabel zeigt seine optimale Länge, die rote Markierung entspricht der maximalen Länge, die nicht überschritten werden kann.

Zum Einschalten des Gerätes drücken Sie auf den Knopf Ein/Aus. Um das Gerät auszuschalten, drücken Sie auf den Knopf nochmals.

Am Griff des Schlauches gibt es einen Luftstromregler, womit die Saugkraft verändert werden kann.

- Bei Reinigung von Gardinen, Büchern, Möbeln usw. empfiehlt es sich, den Regler zu öffnen. ;
- Bei Reinigung von Teppichböden soll er geschlossen gehalten werden.

Für Kabelaufwicklung drücken Sie auf den entsprechenden Knopf. Damit das Kabel nicht verdreht bzw. beschädigt wird, kontrollieren Sie die Aufwicklung mit der Hand.

Um der Überhitzung des Motors vorzubeugen, betreiben Sie den Staubsauger nicht länger als 30 Minuten ohne Unterbrechung und machen Sie unbedingt Zwischenpausen für wenigstens 15 Minuten.

REINIGUNG UND PFLEGE

Schalten Sie den Staubsauger aus und ziehen den Stecker aus der Netzdose.

Wischen Sie das Gehäuse von außen mit einem weichem Tuch und einem Reinigungsmittel, das keine abrasiven Stoffe enthält.

Es ist verboten, das Gerät und das Netzkabel ins Wasser bzw. andere Flüssigkeiten zu tauchen.

LEEREN DES STAUBBEUTELS

Leeren Sie den Staubbeutel regelmäßig aus. Je nach dem Füllungsgrad des Beutels bewegt sich der Skalaanzeiger dem Fenster entlang, seine mittlere Lage bedeutet, dass der Staubbeutel entleert werden muss.

Nehmen Sie den Schlauch ab, öffnen den Deckel des Staubbehälters, nehmen den Beutel heraus, schieben die Halterung von der hinteren Kante des Beutels beiseite, leeren den Beutel aus, schließen den Beutel und ziehen die Halterung an und stellen den Staubbeutel wieder ein.

Schließen Sie den Deckel, indem Sie darauf bis zum Anschlag drücken.

ACHTUNG: Wenn der Staubbeutel falsch eingestellt ist, kann der Deckel des Staubsaugers nicht geschlossen werden.

REINIGEN DER FILTERS

Man soll Filter wenigstens einmal pro Jahr reinigen. Wenn Sie den Staubsauger oft verwenden, waschen Sie die Filters nach allen 3-5 Leerungen des Staubbeutels.

Schalten Sie den Staubsauger vom Stromnetz ab. Öffnen Sie den Deckel der Sektion des Staubbehälters und nehmen den Filter heraus, der vor dem Elektromotor eingebaut ist.

Nehmen Sie den Filter, der am Luftausgang platziert ist.

Waschen Sie den Filter mit warmem fließendem Wasser ab und lassen ihn abtrocknen.

Stellen Sie die Filters wieder ein.

ACHTUNG:

Schalten Sie den Staubsauger ohne eingestellte Filter nicht ein, weil es den Elektromotor außer Betrieb setzen kann.

Waschen Sie Filter nicht in der Waschmaschine und trocknen sie nicht mit dem Haartrockner ab.

AUFBEWAHRUNG

Stellen Sie den Staubsauger vertikal auf.

Wickeln Sie den Schlauch um das Rohr.

CR UPUTA ZA UPORABU SIGURNOSNE MJERE

U vrijeme uporabe uređaja poštujujte sljedeće sigurnosne mjere:

Kako biste izbjegli kvarenje uređaja, prije uporabe pažljivo pročitajte ovu uputu za rukovanje.

Nepravilna uporaba može dovesti do kvara proizvoda, nanijeti materijalnu štetu ili štetu zdravlju korisnika.

Prije prvog uključanja provjerite da li tehničke karakteristike proizvoda, naznačene na naljepnici, odgovaraju parametrima električne mreže.

Koristiti samo u domaćinstvu, u skladu sa ovom Uputom za rukovanje. Uređaj nije namijenjen za proizvodnju.

Ne stavljajte uređaj i kabel napajanja u vodu ili druge tekućine. Kako biste izbjegli oštećenje električnom strujom, ne upotrebjavajte uređaj vani i na vlažnim površinama.

Uključite uređaj u električnu mrežu samo kad su Vam ruke suhe; u vrijeme isključenja držite utikač, ne vucite za kabel.

Pazite da kabel ne dodiruje oštre ivice ili vruće površine.

Uvijek isključite uređaj iz mreže napajanja prije čišćenja ili kad ga ne upotrebljavate.

Ne upotrebjavajte uređaj s oštećenim kablom ili utikačem, a također ako je bio nakvašen, pao ili bio oštećen na neki drugi način. Kako biste izbjegli oštećenje električnom strujom, ne pokušavajte samostalno demontirati i popraviti uređaj, ako je neophodno, obratite se u ovlaštene servisne centre.

Ne stavljajte uređaj blizu izvora topline (radijatori, grijalice i sol.) i nemojte ga izlagati direktnim sunčevim zracima jer to može izazvati deformiranje plastičnih detalja.

Ne dozvoljavajte djeci uporabu uređaja i budite posebno oprezni kad radite neposredno blizu djece.

Kako ne biste oštetili crijevo, ne presavijajte i ne vucite ga.

Pazite kako se ne bi blokirali zračni otvori. Ne dopuštajte da se u njima nađu strani predmeti (prašina, kosa, odjeća i sl.).

Budite jako oprezni kad radite s usisavačem na stubištu.

Prije početka rada sklonite s poda sve tinjajuće i oštre predmete koji mogu oštetiti vreću za prašinu.

PAZITE:

Kako bi se izbjeglo preopterećenje mreže napajanja, ne uključujte uređaj istovremeno s drugim jakim uređajima u istu liniju električne mreže.

Ne uključujte usisavač u kojem nisu namješteni filtri.

Ne čistite ovim usisavačem vlažne površine. Nije namijenjen za uklanjanje tekućina.

Tepisi, obrađeni tekućim sredstvom za čišćenje, trebaju se osušiti prije početka čišćenja usisavačem.

Nikad ne upotrebjavajte usisavač kad je vreća za prašinu oštećena ili nije namještena.

PRIPREME ZA RAD

Kako biste spojili crijevo s usisavačem, stavite donji dio crijeva u otvor za usisavanje zraka i pritisnite kako bi se čulo pucketanje.

Radi skidanja crijeva pritisnite tipku u njegovom donjem dijelu u povucite koljeno prema sebi.

Sklopite cijev od 2 dijela.

Udjenite koljeno drške crijeva u cijev.

Postavite na cijev jedan od nastavaka:

- Kombinirani nastavak "pod/tepih": je namijenjen za čišćenje tepiha i sličnih pokrića, a također glatkih površina.
- Nastavak za pukotine: za čišćenje teško pristupačnih mjesta – kutova, pukotina.
- Nastavak za čišćenje namještaja.

RAD

Prije početka rada izvucite kabel napajanja do potrebne dužine i stavite utikač u gnijezdo električne mreže. Žuta oznaka na kablju označava njegovu optimalnu dužinu, dok crvena – maksimalnu dužinu, više od koje se kabel ne smije izvući.

Za uključenje usisavača pritisnite tipku Вкл./Выкл., za isključenje – pritisnite je još jednom.

na dršci crijeva nalazi se regulator strujanja zraka, koji dopušta mijenjanje snage usisavanja

– za čišćenje zavjesa, knjiga, namještaja itd.. preporučuje se ga otvarati

– za čišćenje tepiha – zatvarati

Radi namotavanja kabla pritisnite odgovarajuću tipku, pri tome, kako bi se izbjeglo presavijanje i oštećenje kabla, preporučuje se pridržavati ga rukom.

Kako bi se izbjeglo pregrijavanje motora usisavača, ne radite bez prekida duže od 30 minuta i obavezno pravite pauze od najmanje 15 minuta.

ČIŠĆENJE I ODRŽAVANJE

Isključite usisavač iz mreže napajanja.

Obrišite površinu tijela mekanom tkaninom s deterdžentom koji ne sadrži abrazivne supstance. Zabranjuje se stavljati uređaj i kabel napajanja u vodu ili bilo koje tekućine.

ČIŠĆENJE VREĆE ZA PRAŠINU

Regularno čistite vreću za prašinu. Kako se ona puni, skala indikatora se premješta po prozoru; srednji položaj skale označava da je vreću potrebno očistiti.

Skinite crijevo, otvorite poklopac mjesta vreće za prašinu, izvadite vreću, skinite s donje ivice vreće stegu, pomjerivši je na stranu, očistite vreću, zatvorite je i postavite stegu, polako vratite vreću na mjesto.

Zatvorite poklopac, pritisnuvši ga kako bi se čulo pucketanje.

PAZITE: Ako vreća za smeće nije ispravno namještena, poklopac se neće zatvoriti.

ČIŠĆENJE FILTERA

Preporučuje se čistiti filtre najrjeđe jednom godišnje. Ako često upotrebljavate usisavač, perite filtre nakon svakih 3-5 čišćenja vreće za prašinu.

Isključite usisavač iz električne mreže.

Otvorite poklopac mjesta vreće za prašinu i izvadite filter, koji se nalazi ispred motora.

Izvadite filter, koji se nalazi na izlazu zraka.

Isperite filter toplom tekućom vodom i dobro osušite.

Vratite filtre na mjesto.

PAZITE:

Ne uključujte usisavač kad nisu namješteni filtri jer to može oštetiti motor.

Ne perite filtre u mašini za pranje rublja i ne sušite ih sušilom za kosu.

ČUVANJE

Postavite usisavač izravno.

Obrnite crijevo oko cijevi.