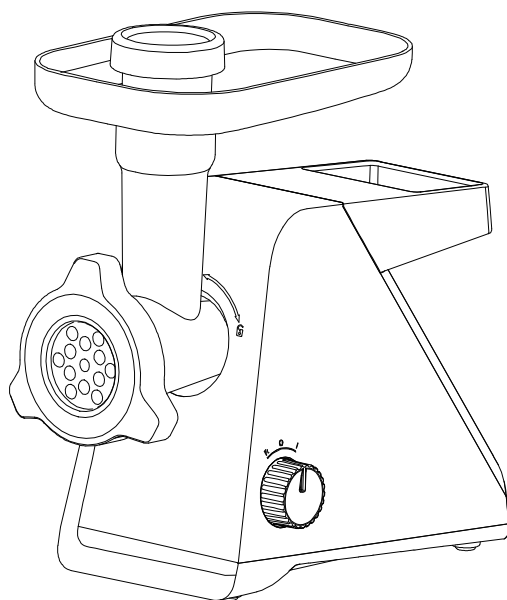




МЯСОРУБКА

РУКОВОДСТВО ПО ЭКСПЛУАТАЦИИ

Модель: MG-2762



Благодарим Вас за покупку техники Midea! Пожалуйста, перед использованием внимательно прочитайте это руководство и сохраните его для дальнейшего использования. В разделе "Возможные неисправности и способы их устранения" содержатся разъяснения по вопросам эксплуатации и устранения неисправностей, которые могут избавить Вас от необходимости обращаться в службу сервиса. Рисунки приведены только для справки, приобретенная Вами модель может отличаться.

СОДЕРЖАНИЕ

ВАЖНЫЕ ПРАВИЛА ТЕХНИКИ БЕЗОПАСНОСТИ	1
КОМПЛЕКТНОСТЬ.....	2
УСТРОЙСТВО ПРИБОРА.....	3
ПОРЯДОК ИСПОЛЬЗОВАНИЯ.....	4
ЧИСТКА И ОБСЛУЖИВАНИЕ	7
ВОЗМОЖНЫЕ НЕИСПРАВНОСТИ И СПОСОБЫ ИХ УСТРАНЕНИЯ.....	8
ТЕХНИЧЕСКИЕ ХАРАКТЕРИСТИКИ ИЗДЕЛИЯ.....	9

ВАЖНЫЕ ПРАВИЛА ТЕХНИКИ БЕЗОПАСНОСТИ

Во избежание серьезного травмирования при использовании мясорубки необходимо соблюдать основные правила техники безопасности, включая указанные ниже.

ВНИМАТЕЛЬНО ИЗУЧИТЕ ВСЕ ИНСТРУКЦИИ, МЕРЫ ПРЕДОСТОРОЖНОСТИ И ПРЕДУПРЕЖДЕНИЯ ПЕРЕД НАЧАЛОМ ИСПОЛЬЗОВАНИЯ ПРИБОРА.

1. Неправильное применение может стать причиной травмы. Будьте внимательны.
2. Всегда отключайте прибор от сети, если он оставлен без присмотра, либо планируется его сборка, разборка или чистка.
3. Прибором не должны пользоваться дети. Храните прибор и шнур питания в недоступном для детей месте.
4. Данный прибор не предназначен для использования лицами (в том числе детьми) с ограниченными физическими, сенсорными или умственными способностями, или лицами, не ознакомившимися с данной инструкцией. Необходимо следить, чтобы дети не играли с данным прибором.
5. Необходимо следить за детьми, чтобы они не использовали изделие в качестве объекта для игр.
6. Соблюдайте осторожность при обращении с острыми ножами и во время очистки.
7. Не вставляйте пальцы в металлический барабан во время работы прибора.
8. Перед заменой принадлежностей или работой с деталями, которые движутся в рабочем режиме, выключите прибор и отсоедините его от электросети.
9. Настоящий прибор предназначен для использования в бытовых и аналогичных условиях, таких как:
 - кухни для сотрудников в магазинах, офисах и другие служебные помещения;
 - фермерские хозяйства;
 - гостиницы, мотели и другие типы жилья, связанные с проживанием постояльцев;
 - гостиницы с условиями проживания типа «кровать и завтрак».
10. В случае повреждения шнура питания, во избежание опасности, он должен быть заменен представителем производителя, сотрудником сервисной организации производителя или другим квалифицированным специалистом.
11. Не проталкивайте продукты в рабочий блок пальцами или посторонним предметом (например, лопаткой) во время работы прибора. Для этой цели можно использовать только толкатели.
12. Убедитесь, что вы полностью собрали и зафиксировали рабочий блок, прежде чем устанавливать в него шнек, нож и решетку.

ВАЖНЫЕ ПРАВИЛА ТЕХНИКИ БЕЗОПАСНОСТИ

13. Прибор соответствует норме ЕС 1935/2004 относительно материалов и изделий, контактирующих с пищевыми продуктами.

14. После очистки ножа и решетки можно покрыть поверхность пищевым растительным маслом для защиты от ржавчины.

СОХРАНИТЕ ЭТО РУКОВОДСТВО.

ПРИБОР ПРЕДНАЗНАЧЕН ИСКЛЮЧИТЕЛЬНО ДЛЯ БЫТОВОГО ПРИМЕНЕНИЯ.

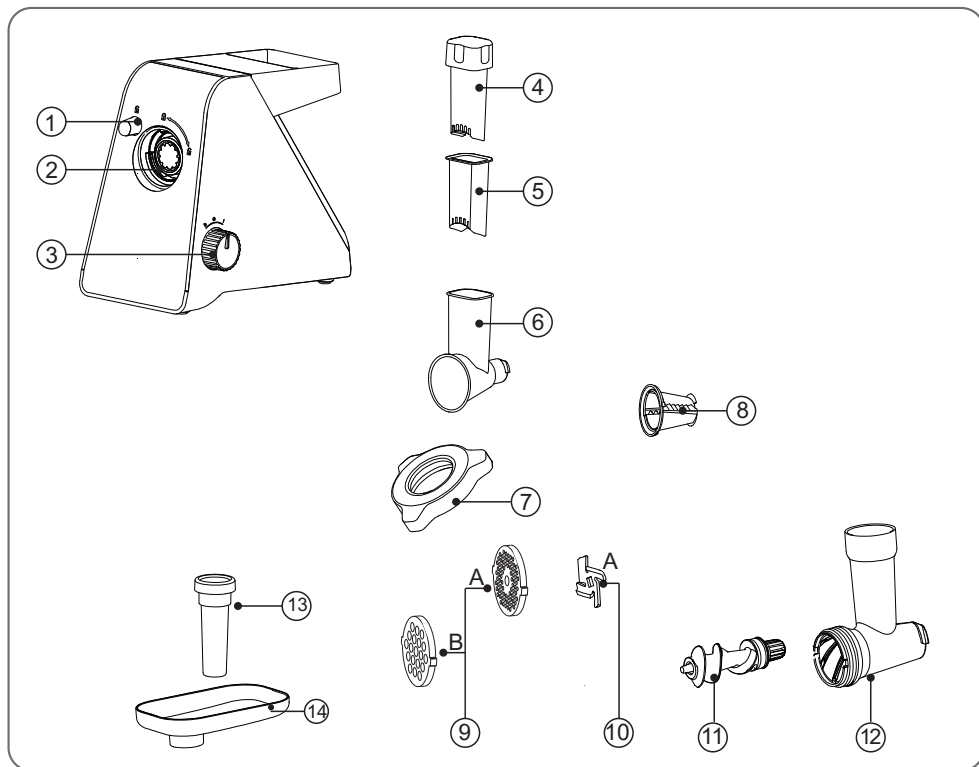
Осторожно!

- Отключайте мясорубку перед снятием рабочего блока.
- Прежде чем подключать прибор к сети питания убедитесь, что он собран правильно.
- Всегда отключайте прибор кнопкой вкл/выкл.
- Максимальное время работы во всех случаях не должно превышать 10 минут.
- Несоблюдение правил техники безопасности и указаний по безопасному использованию является неправильным применением мясорубки, что может стать причиной отмены гарантии и несет угрозу серьезного травмирования.

КОМПЛЕКТНОСТЬ

Мясорубка с рабочим блоком для фарша	1 шт.
Решетка для фарша	3 шт.
Рабочий блок для овощей	1 шт.
Насадка для нарезки кубиками	1 шт.
Руководство по эксплуатации	1 шт.
Гарантийный талон	1 шт.
Индивидуальная тара	1 компл.

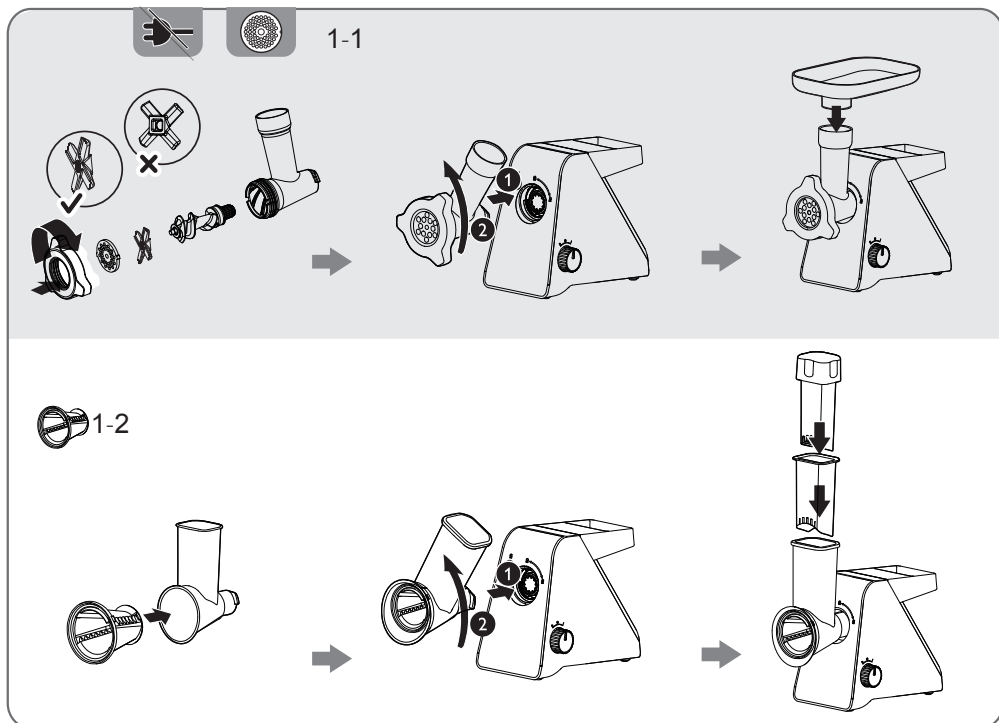
УСТРОЙСТВО ПРИБОРА



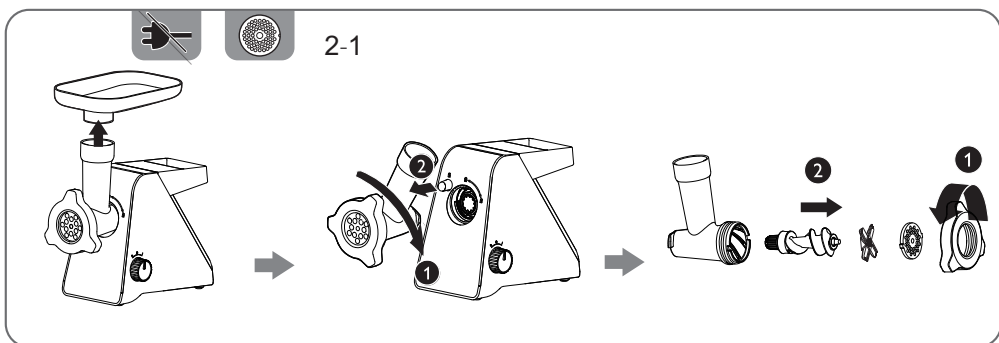
① Кнопка фиксатора рабочего блока	⑧ Барабан для нарезки кубиками
② Корпус	⑨ Решетка (крупная / мелкая)
③ Кнопка вкл/выкл	⑩ Нож
④ Толкатель для нарезанных овощей	⑪ Шнек
⑤ Нож для овощей	⑫ Рабочий блок
⑥ Рабочий блок для овощей	⑬ Толкатель
⑦ Кольцевая гайка	⑭ Лоток для продуктов

ПОРЯДОК ИСПОЛЬЗОВАНИЯ

Сборка мясорубки



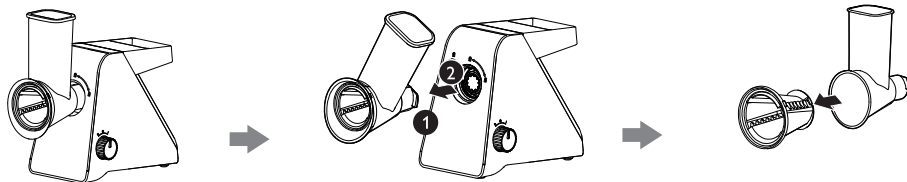
Разборка мясорубки



ПОРЯДОК ИСПОЛЬЗОВАНИЯ

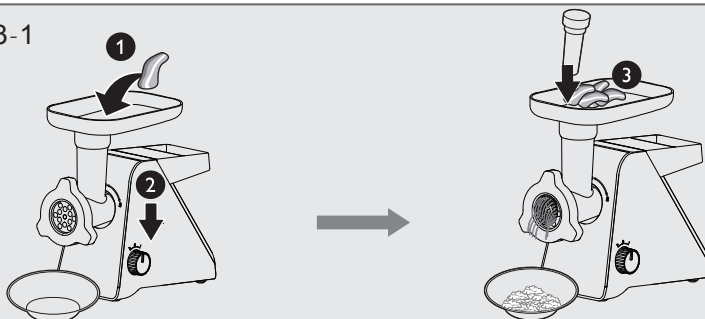


2-2



Процесс работы

3-1



3-2



ПОРЯДОК ИСПОЛЬЗОВАНИЯ

Изготовление мясного фарша (рис.3-1)

Перед первым использованием прибора тщательно промойте детали, контактирующие с пищевыми продуктами.

Перед началом эксплуатации соберите прибор в соответствии с рисунком 1-1.

Разборку выполняют в соответствии с рисунком 2-1.

Примечание

- Запрещается измельчать кости, орехи или другие твердые продукты.
- Запрещается измельчать замороженное мясо! Всегда размораживайте его, прежде чем пропускать через мясорубку.
- Не загружайте слишком много мяса в рабочий блок: это вызывает перегрузку прибора.
- Используйте соответствующую решетку для нужной степени измельчения мяса. Для получения более однородной массы фарш можно пропускать через мясорубку несколько раз.
- Удаляйте из мяса кости, сухожилия и хрящи как можно тщательнее.
- Если рабочий блок забился, отключите прибор и включите его в режиме реверса, чтобы сдвинуть застрявшие кусочки.

Нарезка овощей кубиками (рис.3-2)

Перед первым использованием прибора тщательно промойте детали, контактирующие с пищевыми продуктами.

Прибор можно использовать для нарезки кубиками овощей: картофеля, моркови, сельдерея, петрушки, свеклы и т. п. Во время приготовления разрежьте крупные овощи на более мелкие куски, подходящие по размерам к барабану для нарезки кубиками.







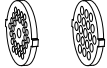


Перед началом эксплуатации соберите прибор в соответствии с рисунком 1-2.

Разборку выполняют в соответствии с рисунком 2-2.

Примечание

- Рабочий блок следует использовать только в сочетании с металлическими барабанами и толкателем для рабочего блока.
- Соберите вместе детали 4, 5, 7 и 12.
- Не используйте мясорубку для нарезки продуктов в течение длительного времени без пауз.
- Не нарежьте твердые продукты и продукты, имеющие сердцевину.
- Не переключайте прибор в режим реверса при использовании рабочего блока.
- Барабан для нарезки кубиками и нож для овощей очень острые. Не вставляйте в них пальцы.

ЧИСТКА И ОБСЛУЖИВАНИЕ

							
	✓	✗	✓		✓	✗	✓
	✓	✗	✓				

Перед первым использованием прибора тщательно промойте детали, контактирующие с пищевыми продуктами.

Перед снятием насадок или очисткой электродвигателя отключайте прибор и отсоединяйте его от розетки.

Не погружайте электродвигатель в воду и не мойте его под краном.

Не мойте металлические детали в посудомоечной машине.

Для очистки основного блока используйте влажную тряпку.

Съемные детали следует мыть мягкой щеткой в мыльной воде, затем промывать чистой водой и сразу же протирать насухо мягкой тканью или салфетками. Если прибор не будет использоваться в течение длительного времени, покройте поверхности решетки и ножа пищевым растительным маслом.

Нанесите тонкий слой жира или масла на металлические детали для защиты от коррозии.

Перед началом использования покрытого маслом барабана для овощей необходимо тщательно очистить его от масла.

Примечание

- Удалите остатки продуктов из решеток, промойте их чистой водой и сразу же вытрите насухо мягкой тканью или салфетками.

ВОЗМОЖНЫЕ НЕИСПРАВНОСТИ И СПОСОБЫ ИХ УСТРАНЕНИЯ

1. В случае возникновения нарушений в работе, таких как нехарактерные звуки, запахи, дым и т. д., необходимо немедленно прекратить использование прибора и отключить его от питания.
2. Если прибор не работает, проверьте, подключено ли питание, переведен ли переключатель в положение ON (ВКЛ.), установлены ли правильно насадки.
3. Если прибор не работает после проведения указанных выше проверок, обратитесь в уполномоченный сервисный центр для выполнения ремонта.

Проблема	Способ устранения
Не запускается электродвигатель или не вращается нож	<ul style="list-style-type: none">• Убедитесь, что вилка питания правильно вставлена в розетку.• Возможно, сработала защита электродвигателя от перегрузки. Выключите, очистите и снова включите прибор.
Мясорубка плохо измельчает мясо	<ul style="list-style-type: none">• Проверьте, нажата ли кнопка фиксатора рабочего блока нажата• Кнопка фиксатора рабочего блока не функционирует
Рабочий блок не снимается с корпуса	<ul style="list-style-type: none">• Убедитесь, что нож, сетка и кольцевая гайка установлены правильно• Подтяните кольцевую гайку.

Защита окружающей среды



Данный символ, изображенный на изделии или на упаковке, указывает, что изделие не относится к разряду обычных бытовых отходов и после вывода из строя подлежит утилизации в надлежащем центре по утилизации электрического и электронного оборудования. Надлежащая утилизация прибора позволит избежать угрозы для окружающей среды и здоровья людей, вытекающей из неправильного обращения с прибором. Более подробную информацию по утилизации данного изделия можно получить в муниципалитете, местной службе по утилизации отходов или в магазине, где было приобретено изделие.

ТЕХНИЧЕСКИЕ ХАРАКТЕРИСТИКИ ИЗДЕЛИЯ

Артикул	Номинальная мощность	Мощность при заблокированном моторе	Номинальное напряжение/ частота	Габариты, см	Вес нетто, кг
MG-2762	800 Вт	1400 Вт	220–240 В~ 50 Гц	29.5(L)X14(W) X29(H)	2.98

Информация о сертификации	<p>Сертификат соответствия № TC RU C-НК.OM02.B.04712 Орган по сертификации: ООО «Авто Эксперт» 125438, г. Москва, Пакгаузное ш., д.1 Срок действия: до 18.01.2022 г.</p>
Изготовитель:	<p>Мэйн Пауэр Иннотех (Шеньчжень) Мэнуфэкчуринг Ко., Лтд. №20, Лицзин Норт Роад, Шеньчжень Экспорт Просессинг Зоун, Пиншан, Шеньчжень, пров. Гуандун, Китай</p> <p>Сделано в Китае</p>
Импортер в РФ:	<p>ООО «Ориент Хоусхолд Аплиансес» 127015, РФ, г. Москва, ул. Новодмитровская, д.2, корп. 1, офис 406 Информационно-справочная служба: 8 (800) 777-00-88 http://ru.midea.com/</p>





**重点
校对项**

- 1. 结构尺寸
- 2. 材质标注
- 3. 物料编码
- 4. 颜色标注
- 5. 客户型号
- 6. 电压功率
- 7. 认证信息
- 8. 条码数字
- 9. 产品名称

1	项目	
2	库	
3	文件名	

尺寸：145*210mm

页码：11页

材质：100g双胶纸

印刷颜色：双色印刷

印刷版面：双面印刷

装订方式：骑马钉

Midea-MM2609 (MG-2762) -0501

				MG-2762			16161000A07351			
				说明书						
标记	处数	更改文件号	签字	日期	图样标记	重量	比例	主力智业(深圳)电器实业有限公司		
制图	罗海燕	审核	苏德松		∠ K ∠	∠	1:1			
设计	-----	标准化	古广君							
校对	-----	审定	古广君							
会签	-----	日期	2018-6-21		共	∠	页	第	∠	页

