

# REDMOND

Хлебопечь  
RBM-1904

РУКОВОДСТВО  
ПО ЭКСПЛУАТАЦИИ



## УВАЖАЕМЫЙ ПОКУПАТЕЛЬ!

Благодарим Вас за то, что Вы отдали предпочтение бытовой технике компании **REDMOND**.

**REDMOND** – это качество, надёжность и внимательное отношение к нашим покупателям. Мы надеемся, что и в будущем Вы будете выбирать изделия нашей компании.

# REDMOND

Хлебопечь  
RBM-1904



РУКОВОДСТВО  
ПО ЭКСПЛУАТАЦИИ

---

# СОДЕРЖАНИЕ

Комплектация.....6

Технические характеристики .....7

Устройство модели .....8

## I. ПЕРЕД НАЧАЛОМ ИСПОЛЬЗОВАНИЯ

Меры безопасности..... 10

Перед первым включением ..... 12

## II. ЭКСПЛУАТАЦИЯ ХЛЕБОПЕЧИ

**Рекомендации для достижения оптимальных  
результатов..... 13**

III. ОЧИСТКА И УХОД.....	44
IV. ПЕРЕД ОБРАЩЕНИЕМ В СЕРВИС-ЦЕНТР.....	46
V. ГАРАНТИЙНЫЕ ОБЯЗАТЕЛЬСТВА.....	47

## КОМПЛЕКТАЦИЯ

Хлебопечь – 1 шт.

Антипригарная ёмкость  
для выпечки – 1 шт.

Мерная ёмкость – 1 шт.

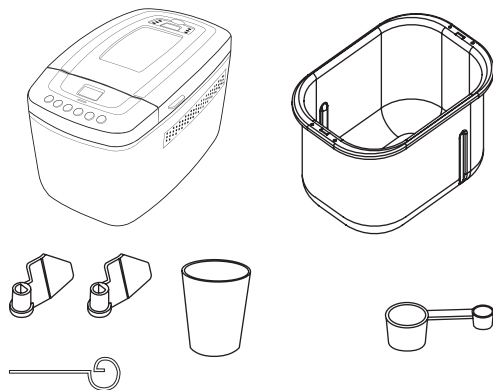
Мерная ложка — 1 шт.

Антипригарная лопасть — 2 шт.

Крюк для извлечения антипригарной  
лопасти – 1 шт.

Руководство по эксплуатации – 1 шт.

Сервисная книжка – 1 шт.



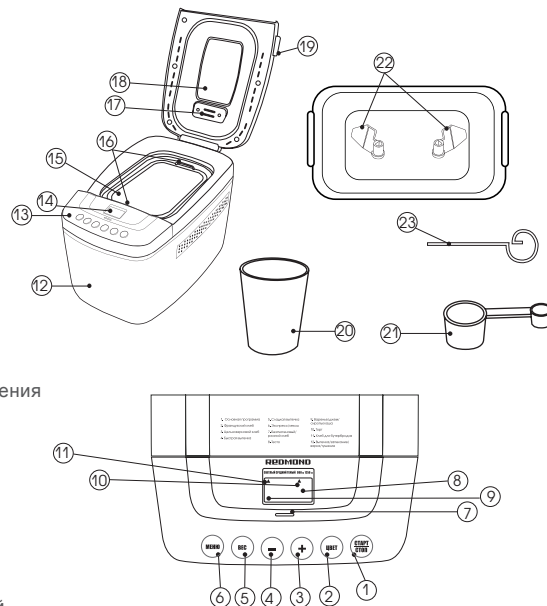
Производитель имеет право на внесение изменений в дизайн, комплектацию, а также в технические характеристики изделия в ходе совершенствования своей продукции без дополнительного уведомления об этих изменениях.

## ТЕХНИЧЕСКИЕ ХАРАКТЕРИСТИКИ

Модель	RBM-1904
Напряжение	220-240 В 50 Гц
Мощность	800 Вт
Вес готового изделия	900/1250г
Количество программ по приготовлению	12
Программируемый таймер	на 13 часов
Звуковой сигнал при необходимости добавления в тесто фруктов, орехов и других ингредиентов	+
Энергонезависимая память	10 минут
Антипригарное покрытие емкости и лопасти	+
Функция поддержания температуры для готовой выпечки в течение часа	+
Быстрое выпекание	+
Выбор степени поджаривания корочки	светлый, средний, темный
Электронная панель управления	+
Автоматическое замешивание	+
Смотровое окно	+

## УСТРОЙСТВО МОДЕЛИ

1. Кнопка «Старт/Стоп»
2. Кнопка выбора цвета корочки
3. Кнопка установки времени +
4. Кнопка установки времени -
5. Кнопка установки веса выпечки
6. Кнопка «Меню»
7. Индикатор работы
8. Индикатор времени
9. Индикатор номера программы
10. Индикатор веса выпечки
11. Индикатор цвета корочки
12. Корпус прибора
13. Панель управления
14. Дисплей
15. Антипригарная емкость для приготовления
16. Ручки емкости для приготовления
17. Вентиляционные отверстия
18. Крышка со смотровым окном
19. Ручка крышки
20. Мерная емкость
21. Мерная ложка
22. Антипригарная лопасть для перемешивания
23. Крючок для извлечения антипригарной лопасти





**Уважаемый покупатель!**

**Благодарим Вас за то, что Вы отдали предпочтение бытовой технике компании REDMOND. REDMOND – это качество, надежность и внимательное отношение к нашим покупателям. Мы надеемся, что и в будущем Вы будете выбирать изделия нашей компании.**

Множество программ и рецептов по приготовлению свежей, вкусной и, главное, полезной домашней выпечки, джемов или варенья делают хлебопечи REDMOND незаменимыми помощниками на Вашей кухне.

Уникальные хлебопечи REDMOND серии multiPRO обретают все большую популярность среди ценителей здорового питания во всем мире.

Оригинальность хлебопечей REDMOND заключается в том, что в них можно не только печь хлеб, сладкую выпечку и пироги или варить варенье и джемы, но и готовить самые разнообразные блюда из мяса, птицы, рыбы и морепродуктов, а также вегетарианские и диетические блюда, варить каши, готовить десерты и напитки, запекать коржи для тортов, кексы и бутербродный хлеб, тушить, печь безглютеновый и ржаной хлеб.

Две лопасти для замешивания быстро и качественно перемешивают ингредиенты, гарантируя идеальный результат.

Функция поддержания температуры сохраняет свежей и горячей выпечку, даже если Ваши гости задерживаются.

Гурманы по достоинству оценят функцию выбора степени поджарки корочки. В зависимости от температуры и интенсивности процесса выпекания вкусная хрустящая корочка получается светлой, золотистой или темной.

Антипригарное покрытие емкости позволяет легко и просто очистить ее поверхность.

Звуковой сигнал при необходимости добавления в тесто фруктов, орехов и допингов подскажет, когда нужно заложить дополнительные ингредиенты. Функция удобна для тех, кто дорожит своим временем и предпочитает во время приготовления заниматься любимыми делами.

## I. ПЕРЕД НАЧАЛОМ ИСПОЛЬЗОВАНИЯ

### Меры безопасности

■ Производитель не несет ответственность за повреждения, вызванные несоблюдением требований по технике безопасности и правил эксплуатации изделия.

■ Прибор предназначен только для эксплуатации в бытовых условиях.

**Прибор не предназначен для промышленного использования.**

■ Используйте прибор по назначению.

Использование прибора в целях, отличающихся от вышеуказанных, является нарушением правил надлежащей эксплуатации прибора.

■ Перед включением прибора в розетку проверьте, совпадает ли напряжение сети с питающим напряжением прибора.

**Эта информация указана в технических характеристиках и на заводской табличке прибора.**

■ Используя удлинитель, убедитесь, что он рассчитан на потребляемую мощность прибора.

**Разное напряжение тока может привести к короткому замыканию или возгоранию кабеля.**

■ В целях безопасности при подключении к сети прибор должен быть заземлен. Подключение прибора должно производиться только к заземленным розеткам. В противном случае устройство не будет

отвечать требованиям защиты от поражения электрическим током.

■ **ВНИМАНИЕ! ВО ВРЕМЯ РАБОТЫ ПРИБОР НАГРЕВАЕТСЯ! Не касайтесь руками металлических деталей прибора во время его работы. Используйте специальный крючок и кухонные перчатки для извлечения чаши.**

■ Выключая прибор из розетки, извлекайте шнур питания сухими руками, удерживая его за вилку, а не за провод.

**Неосторожное обращение может привести к травмам. Выключайте прибор из розетки после использования, а также во время чистки или перемещения.**

■ Не протягивайте шнур питания

около острых краев или углов, близко к источникам тепла (газовым и электрическим плитам). Следите за тем, чтобы шнур не перекручивался и не перегибался через край стола.

**Повреждение шнура может привести к неполадкам, которые не соответствуют условиям гарантии.**

■ Запрещена эксплуатация прибора на открытом воздухе из-за возможного попадания влаги и посторонних предметов в корпус прибора.

**Попадание посторонних предметов в корпус прибора может привести к серьезным повреждениям.**

■ Не накрывайте прибор полотенцем или салфеткой во время работы. Не используйте прибор для хранения продуктов или пос-

торонних предметов.

**Это может привести к возникновению возгорания и поломке изделия.**

■ Перед чисткой прибора убедитесь, что он отключен от сети. **Для очистки прибора не используйте абразивные моющие средства.**

■ Не разрешайте пользоваться прибором детям, пока им не будут объяснены и не станут понятны инструкции по безопасной эксплуатации.

**Не оставляйте детей рядом с прибором во время его работы. Не оставляйте прибор включенным в розетку без присмотра.**

■ Запрещен самостоятельный ремонт прибора или внесение изменений в конструкцию прибора.

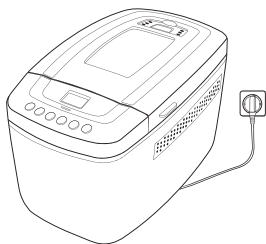
Все работы по обслуживанию и ремонту должен выполнять авторизованный сервис-центр.



**ВНИМАНИЕ!**

**НЕПРОФЕССИОНАЛЬНО ВЫПОЛНЕННАЯ РАБОТА МОЖЕТ ПРИВЕСТИ К ПОЛОМКЕ ПРИБОРА, ТРАВМАМ И ПОВРЕЖДЕНИЮ ИМУЩЕСТВА.**

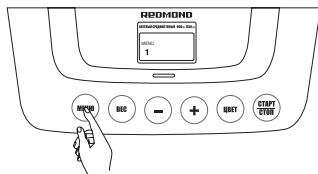
## ПЕРЕД ПЕРВЫМ ВКЛЮЧЕНИЕМ



1. Аккуратно извлеките прибор из коробки, удалите все упаковочные материалы, в т.ч. рекламные наклейки
2. Протрите корпус и емкость прибора влажной тканью.
3. Тщательно просушите.
4. Установите прибор на ровную, твердую, теплостойкую поверхность. Подключите прибор к сети. При установке следите за тем, чтобы прибор стоял на безопасном расстоянии от мебели, бытовой техники, стен и т.д.



**ВНИМАНИЕ: СЛЕДИТЕ ЗА ТЕМ, ЧТОБЫ СЕТЕВОЙ ШНУР НЕ ПЕРЕГИБАЛСЯ ЧЕРЕЗ КРАЙ СТОЛА ИЛИ РАБОЧЕЙ ПОВЕРХНОСТИ, НА КОТОРОЙ УСТАНОВЛЕН ПРИБОР. ПРИБОР ДОЛЖЕН БЫТЬ УСТАНОВЛЕН В НЕДОСТУПНОМ ДЛЯ ДЕТЕЙ МЕСТЕ.**



Перед включением убедитесь, что комплектация прибора полностью соблюдена и все детали установлены правильно. Перед первым включением проведите очистку прибора согласно разделу «Очистка и уход» данной инструкции. Запустите хлебопечь в пробном режиме: установите программу №1 («Основная программа») на 10-15 минут. Затем дайте печи остыть, отсоедините съемные детали, очистите их в соответствии с разделом «Очистка и уход». Полностью просушите детали, установите их. Теперь печь готова к использованию.

## II. ЭКСПЛУАТАЦИЯ ХЛЕБОПЕЧИ

### РЕКОМЕНДАЦИИ ДЛЯ ДОСТИЖЕНИЯ ОПТИМАЛЬНЫХ РЕЗУЛЬТАТОВ

#### **Последовательность добавления ингредиентов**

Необходимо соблюдать следующую последовательность добавления ингредиентов: сначала жидкие ингредиенты, яйца, затем сухие ингредиенты: соль, порошковое молоко и т. д. Дрожжи можно класть только на сухую муку. Дрожжи не должны контактировать с солью. После вымешивания муки через некоторое время раздастся звуковой сигнал, оповещающий о том, что можно добавить дополнительные ингредиенты, если это указано в рецепте. Если ингредиенты добавить преждевременно, их аромат уменьшится в результате долгого вымешивания.

#### **Дрожжи**

Дрожжи являются живыми организмами, размножающимися в тесте. Это вещество, обеспечивающее подъем теста, и является самым важным продуктом для выпечки. При взаимодействии с сахаром и водой в соответствующем температурном режиме дрожжи вырабатывают двуокись углерода и заставляют тесто подниматься. Дрожжи, используемые во время выпечки в хлебопечи, не требуют предварительной ферментации. С учетом всех особенностей приготовления выпечки в хлебопечи используйте свежие

дрожжи быстрого подъема. После вскрытия упаковки дрожжей храните их в холодильнике, используйте их как можно быстрее. При использовании дрожжей, которые хранились в холодильнике, необходимо довести их до комнатной температуры, так как охлажденные дрожжи не обладают активностью. Не используйте дрожжи в тубиках, поскольку после того, как вы откроете тубик, активность дрожжей будет постепенно падать.

**Соль**

Соль контролирует активность дрожжей и обеспечивает плотность теста, а также предохраняет от излишнего брожения.

**Сахар**

Сахар поддерживает процесс ферментации дрожжей, придает хлебу вкус и цвет, а также обеспечивает мягкость. Сахар можно заменить медом или черной патокой.

**Масло и жир**

При использовании масла, маргарина или шортенинга для получения наилучшего результата данные ингредиенты должны иметь комнатную температуру. Сливочное масло усиливает вкус хлеба и делает его мягче, позво-

ляя получить более высококачественный продукт. Оно помогает сохранять влагу и дольше поддерживает хлеб свежим. При необходимости сливочное масло можно заменить маргарином, шортенингом или другими жирами.

### **Молочные продукты**

Молочные продукты, такие как сухое и свежее молоко, оказывают большое влияние на вкус и цвет хлеба. При использовании программируемого таймера добавляйте сухое молоко, так как свежее молоко может испортиться. При комнатной температуре выше 270°C используйте свежее молоко с температурой около 5°C. Молоко дает корочке мягкость, а текстуре – «бархатистость».

### **Жидкие ингредиенты**

К жидким ингредиентам относят воду, молоко или их смесь. Вода помогает в образовании хрустящей корочки. Оптимальная температура воды – комнатная. Холодная вода используется для медленного выпекания, горячая – для быстрого.

**Яйцо**

Аромат и цвет хлеба можно улучшить, добавляя в тесто яйца. Это также позволит сделать хлеб более мягким.

**Разрыхлитель**

Разрыхлитель используется для сверхбыстрого приготовления хлеба и тортов. При использовании разрыхлителя не требуется времени на подъем теста, разрыхлитель участвует в химической реакции, делает хлеб воздушным и более мягким.

**Сода**

Сода действует схоже разрыхлителю. Соду также можно использовать в сочетании с разрыхлителем.

**Мука с разрыхлителем**

Этот сорт муки уже содержит разрыхлитель. Такая мука, как правило, используется для выпечки тортов.

**Кукурузная и овсяная мука**

Кукурузную муку и толокно производят путем помола зерен кукурузы и овса. Муку этих сортов добавляют в качестве ингредиентов при выпечке диетического хлеба для улучшения аромата и структуры хлеба.



**Мука грубого помола**

Этот сорт муки содержит большое количество волокон. Мука грубого помола по своим свойствам схожа с непросеянной мукой. Следует учитывать, что муки грубого помола требуется гораздо больше, чем обычной муки.

**Мука для хлеба**

Мука для хлеба – наиболее важный ингредиент при приготовлении хлеба. Мука для хлеба содержит много клейковины – она имеет хорошую эластичность и после подъема теста позволяет получать пышный хлеб, не уменьшающийся в объеме. Так как клейковины в такой муке больше, чем в обычной, ее можно использовать для приготовления пышного хлеба, имеющего волокнистую структуру.

**Пшеничная мука**

Мука без разрыхлителя используется для быстрого приготовления хлеба.

**Непросеянная мука**

Непросеянная мука содержит оболочку зерен пшеницы и клейковину. Такая мука по весу тяжелее обычной муки и содержит больше питательных веществ. Хлеб, сделанный из непросеянной муки, обычно меньше по объему. Во многих рецептах для получения наилучших результатов рекомендуется комбинировать непросеянную муку с мукой для хлеба.

### **Травы и специи**

Их можно добавлять в самом начале процесса замешивания теста вместе с остальными ингредиентами. Такие травы и специи, как корица, имбирь, орегано, петрушка и базилик, придают хлебу аромат и улучшают его внешний вид. Чтобы запах не был слишком резким, используйте небольшое количество трав и специй (1-2 чайных ложки). Такие ингредиенты, как чеснок и лук-резанец, содержат некоторое количество жидкости, которое может нарушить общий баланс жидкости в рецепте, поэтому учитывайте количество остальных жидких ингредиентов.

### **Дополнительные ингредиенты**

Для приготовления хлеба можно использовать сушеные фрукты и орехи, порезанные на мелкие кусочки, тертый сыр, а также измельченный шоколад. Не добавляйте ингредиентов больше, чем указано в рецепте, иначе хлеб может не подняться. Будьте аккуратны со свежими фруктами и орехами, поскольку они содержат дополнительную жидкость (сок и масло). Это необходимо учитывать при добавлении остальных жидких ингредиентов. Дополнительные ингредиенты желателно закладывать, когда хлебопечь подает звуковой сигнал во время второго замешивания.

### **Корица и чеснок**

Данные продукты не рекомендуется использовать при замешивании дрожжевого теста. Следует иметь в виду тот факт, что корица воздействует на тесто так же, как размягчитель мяса на

мясные продукты – она разрушает его структуру. В процессе выпекания появляется характерный для корицы запах, однако в готовых изделиях он пропадает. Использование корицы оправдано только в исключительных случаях.

Чеснок поглощает активность дрожжей, поэтому им можно посыпать или натирать готовый хлеб, но не добавлять в тесто.

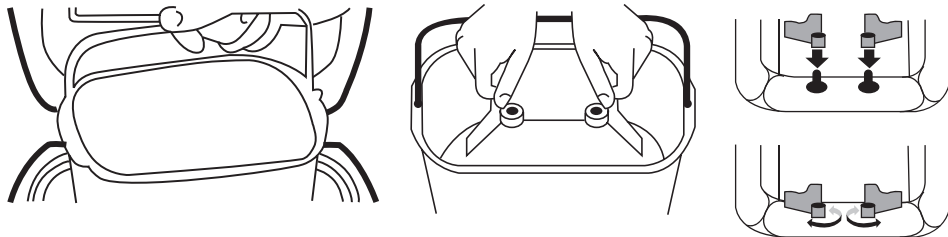
### **Готовые смеси для выпекания хлеба**

Используйте готовые смеси, рассчитанные на выпекание хлеба и булок весом 500-700 кг. Добавляя в тесто смесь для выпекания, используйте программу №1 («Основная выпечка») и №5 («Экспресс»).

### **Продукты с низким содержанием жира**

Не используйте продукты с низким содержанием жира, поскольку такие продукты могут содержать не более 40% жиров. При их применении не всегда удается достичь желаемых результатов.

## ИСПОЛЬЗОВАНИЕ ХЛЕБОПЕЧИ

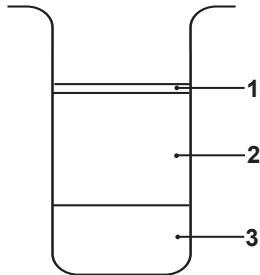


Откройте крышку со смотровым окном.

Достаньте форму для выпечки, удерживая ее за ручку. Убедитесь в том, что пространство вокруг вала и лопасти для перемешивания чистые. Установите антипригарные лопасти на ось вращения, как показано на схеме. Смажьте

емкость для приготовления и лопасти для перемешивания маслом. Выберите рецепт, который Вы хотите приготовить. Взвесьте необходимые ингредиенты. Поместите ингредиенты в емкость для приготовления.

## ДОБАВЛЕНИЕ ИНГРЕДИЕНТОВ



1. Дрожжи, разрыхлитель
2. Сухие ингредиенты
3. Жидкие ингредиенты

1. Подготовьте дополнительные ингредиенты (фрукты, орехи, изюм и т.п.). Добавьте их в тот момент, когда прибор подаст звуковой сигнал (во время второго замешивания). Поместите ингредиенты в указанном порядке в емкость.

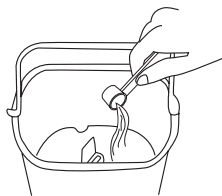
2. Добавьте жидкие ингредиенты (воду, молоко и/или яйца). Вода должна быть теплой (37°C), но не горячей. Не применяйте молоко при использовании таймера, поскольку оно может свернуться до начала процесса приготовления. Сахар и соль добавляйте строго в соответствии с рецептом.

3. Добавьте остальные жидкие ингредиенты (мед, сироп, патоку и т.п.).

4. Добавьте сухие ингредиенты (муку, порошковое молоко, травы и специи).

5. Используя таймер, во время второго замешивания вы не сможете добавить дополнительные ингредиенты (фрукты или орехи), поэтому добавляйте их сразу.

6. В последнюю очередь добавьте сухие дрожжи (порошковые



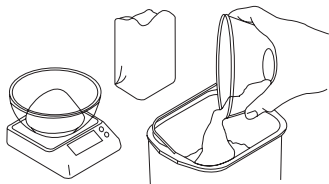
дрожжи/питьевую соду). Высыпьте их поверх сухих ингредиентов, но не кладите дрожжи в воду или молоко, иначе они начнут работать слишком быстро, могут подойти и опасть до начала процесса приготовления. В результате получится совершенно несъедобный продукт – очень жесткий, твердый и грубый хлеб. Рекомендуется сделать ямку в горке муки и поместить дрожжи в нее.



**ВНИМАНИЕ!** Убедитесь в том, что все ингредиенты отмерены точно.



Если внутри печи имеются какие-либо остатки теста, то они могут подгореть. Любое загрязнение нагревательного элемента резко сокращает срок его службы.



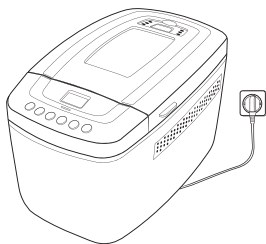
Установите емкость с ингредиентами в хлебопечь так, чтобы зафиксировались пружины.

Если емкость для приготовления опускается не до конца, значит, она установлена неправильно. Поднимите ее, поверните по часовой стрелке и установите вновь.

Постарайтесь ничего не расплескать. Если брызги попали внутрь прибора, выньте рабочую емкость и удалите загрязнения.

Закройте крышку со смотровым окном.

Включите прибор в розетку.

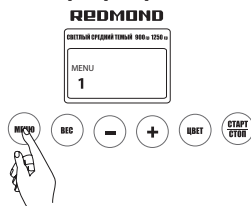


## ПРОЦЕСС ПРИГОТОВЛЕНИЯ

Выберите необходимую программу:

- Программа 1 - Основная программа
- Программа 2 - Французский хлеб
- Программа 3 - Цельнозерновой хлеб
- Программа 4 – Быстрая выпечка
- Программа 5 - Сладкая выпечка
- Программа 6 – Экспресс/Кексы
- Программа 7 – Безглютеновый/Ржаной хлеб
- Программа 8 - Тесто
- Программа 9 – Каша/Варенье/Джем/Сироп/Компот
- Программа 10 – Торт
- Программа 11 – Хлеб для бутербродов
- Программа 12 – Выпечка/Тушение/Запеканка

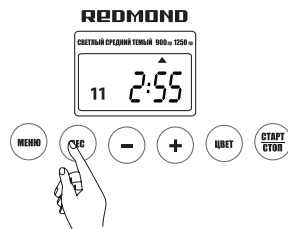
### Выбор программы



Нажимайте кнопку «Меню» до тех пор, пока под индикатором «Меню» не появится номер необходимой Вам программы. При каждом нажатии этой кнопки номер будет увеличиваться на 1 до тех пор, пока не достигнет 12, после чего он снова вернется к 1. Нажимая кнопку «Меню», помните о том, что показания времени будут изменяться. Игнорируйте эти изменения, пока не будут достигнуты необходимые параметры и будет установлена нужная программа. Каждое нажатие кнопки сопровождается звуковым сигналом.



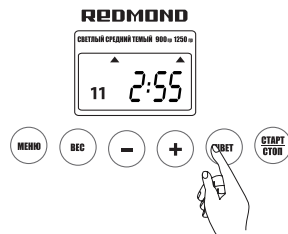
## Выбор веса выпечки



Установите нужный вес продукта, нажимая кнопку установки веса выпечки. Индикатор веса выпечки будет перемещаться в верхней части дисплея. Вес готовой выпечки составляет 950 или 1250 грамм.

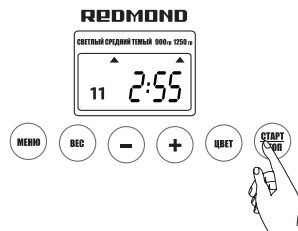
Помните, что вес продукта может устанавливаться только в определенных программах (1, 2, 3, 5, 6, 7, 11), по умолчанию вес выпечки составляет 1250 грамм.

## Выбор степени поджаривания корочки



Нажимая кнопку выбора цвета корочки, установите нужный цвет корочки (светлый, средний или темный). Показания цвета корочки указаны на индикаторе в верхней части дисплея.

## Запуск хлебопечи



Установив необходимые настройки, нажмите кнопку «Старт/Стоп» и убедитесь, что печь начала работать. Таймер начнет обратный отсчет.

Во время работы хлебопечь будет подавать звуковые сигналы в том случае, если:

- необходимо добавить дополнительные ингредиенты;
- хлеб готов.

## Консистенция теста

В течение первых 5 минут замешивания следите за внешним видом теста. Из него должен получаться круглый ровный комочек. Если комочек не образуется, значит, ингредиенты смешаны неверно. Крышку хлебопечи можно открывать только во время замешивания или перерыва. Во время процесса подъема теста или выпекания открытие крышки приведет к порче хлеба. Если тесто слишком липкое и прилипает к боковым поверхностям рабочей емкости, посыпьте стороны емкости мукой. Если тесто слишком сухое, добавьте столовую ложку теплой воды. Удалить все ингредиенты, прилипшие к боковым сторонам машины, можно деревянной или пластиковой ложкой. Не используйте для этого металлические предметы, они могут повредить антипригарное покрытие емкости для приготовления. Не оставляйте крышку открытой дольше, чем это

необходимо. Откройте ее, добавьте все, что необходимо, и сразу же закройте. Добавляйте дополнительные ингредиенты только тогда, когда первичный замес теста завершится. Не открывайте крышку до окончания первого замешивания, в противном случае хлеб плохо поднимется.

## Дополнительные ингредиенты

Дополнительные ингредиенты (фрукты, орехи, изюм и т.п.) можно добавлять при использовании некоторых программ. Во время второго замешивания программа издаст специальный звуковой сигнал, который оповещает о том, что можно добавить дополнительные ингредиенты. Откройте крышку, положите дополнительные ингредиенты на тесто и снова закройте крышку. Не трогайте и не мешайте тесто. Если вы ничего не добавляете, то звуковые сигналы можно проигнорировать. Если Вы используете таймер, то во время второго замешивания Вы не сможете добавить дополнительные орехи, поэтому добавьте их сразу.

## Основная программа (1)

Эта программа используется для выпекания простого белого хлеба, а также для рецептов, основанных на тесте для белого хлеба.

Вес выпечки	900 грамм.
Время с учетом вида корочки:	(Светлая 2:48 Средняя 2:53 Темная 3:08)
Вес выпечки:	1250 грамм
Время с учетом вида корочки:	(Светлая 2:55 Средняя 3:00 Темная 3:15)

### Французский хлеб (2)

Для получения французского хлеба – очень легкого, с хрустящей корочкой – программа требует более длительного времени замешивания и подъема теста. Рецепты, которые можно использовать в этой программе, обычно не включают сливочное масло (маргарин) или молоко. Помните, что французский хлеб быстро становится черствым.

Вес выпечки:	900 грамм.
Время с учетом вида корочки:	Светлая 3:28 Средняя 3:33 Темная 3:48
Вес выпечки:	1250 грамм
Время с учетом вида корочки:	Светлая 3:35 Средняя 3:40 Темная 3:55

### Цельнозерновой хлеб (3)

Поскольку мука, используемая для этого хлеба, является более тяжелой, то программа в течение получаса перед замешиванием теста производит предварительный подогрев ингредиентов и оставляет тесто подходить в течение более длительного времени. Буханки из зерновой муки обычно меньшего размера и более плотные.

Вес выпечки	900 грамм
Время с учетом вида корочки:	(Светлая 3:22 Средняя 3:27 Темная 3:42)
Вес выпечки:	1250 грамм
Время с учетом вида корочки:	(Светлая 3:30 Средняя 3:35 Темная 3:50)

### **Быстрая выпечка (4)**

Программа предназначена для приготовления сладкой выпечки с использованием сухих дрожжей (! а не обычных дрожжей) или соды. Перед использованием программы смажьте антипригарную емкость для приготовления и лопасть для перемешивания маслом. Во время процесса замешивания следите за тестом через смотровое окно на крышке.

Если тесто поднимается по сторонам емкости для приготовления, то во время пятиминутного перерыва соскребите его деревянной или пластмассовой лопаткой. Если во время выполнения этой операции начнет работать лопасть для перемешивания, сразу же закройте крышку.

Вес выпечки не задается.

Время с учетом вида корочки: (Светлая 2:05 Средняя 2:10  
Темная 2:20)

### **Сладкая выпечка (5)**

Эту программу используют для получения сладкого хлеба с дополнительными ингредиентами – фруктами, орехами, шоколадной крошкой, цукатами и т. п.

Суммарное время слегка увеличено. Это время необходимо на добавление ингредиентов. Когда приходит время на добавление ингредиентов, хлебопечь подает звуковой сигнал.

Вес выпечки: 900 грамм

Время с учетом вида корочки: (Светлая 2:45 Средняя 2:50  
Темная 3:05)

Вес выпечки: 1250 грамм

Время с учетом вида корочки: (Светлая 2:50 Средняя 2:55  
Темная 3:10)

**Экспресс/Кексы (6)**

Программа предназначена для приготовления быстрой выпечки и выпечки кексов.

Вес выпечки:	900 грамм
Время с учетом вида корочки:	Светлая 1:23/Средняя 1:28/ Темная 1:33
Вес выпечки:	1250 грамм
Время с учетом вида корочки:	Светлая 1:33/Средняя 1:38/ Темная 1:43

**Безглютеновый /  
Ржаной хлеб (7)**

Программа предназначена для выпечки хлеба с использованием хлебопекарной смеси без глютена или ржаного хлеба.

Вес выпечки:	900 грамм
Время с учетом вида корочки:	Светлая 3:20/Средняя 3:25/ Темная 3:40
Вес выпечки:	1250 грамм
Время с учетом вида корочки:	Светлая 3:25/Средняя 3:30/ Темная 3:45

**Тесто (8)**

Программа предназначена для смешивания ингредиентов/замешивания теста.

В этих программах процесс выпекания не используется. После извлечения готового теста из хлебопечи, прежде чем его резать или придавать ему какую-либо форму, дайте тесту полежать около 10 минут.

Вес и цвет корочки не устанавливается. Время: (1:30)

**Каша/Варенье /Джем/  
Сироп/Компот (9)**

Программа предназначена для приготовления молочных каш, варенья, джемов, сиропов и компотов. Не заполняйте емкость хлебопечи полностью, т.к. во время приготовления продукты могут увеличиваться в объеме.

Вес и цвет корочки не устанавливается.

Время: (1:30)

**Торт (10)**

Программа предназначена для выпечки коржей для торта.

Вес не устанавливается.

Время с учетом вида корочки: (Светлая 1:45 Средняя 1:50

Темная 1:55)

**Хлеб для бутербродов  
(11)**

Программа предназначена для выпечки хлеба для бутербродов.

Вес выпечки: 900 грамм

Время с учетом вида корочки: Светлая 2:50/Средняя 2:55/

Темная 3:10

Вес выпечки: 1250 грамм

Время с учетом вида корочки: Светлая 2:55/Средняя 3:00/

Темная 3:15

## **Выпечка /тушение/запеканка (12)**

Программа предназначена для использования хлебопечи в качестве духового шкафа. Программа не замешивает и не поднимает тесто, а запекает продукты и поддерживает готовое блюдо теплым в течение 1 часа. Используйте эту программу для выпекания готового теста, приобретенного в магазине, или теста, самостоятельно приготовленного из готовых смесей, а также для тушения различных блюд, приготовления творожных и других запеканок. Не используйте готовые смеси весом более 500 гр и не помещайте их в хлебопечь, пока они не будут готовы к выпеканию. Выпекаемое тесто необходимо контролировать через смотровое окно, поскольку для приготовления некоторых блюд требуется времени менее чем 1 час. Помните о том, что большинство продуктов при выпекании увеличивается в объеме. При заполнении емкости хлебопечи оставляйте необходимое свободное пространство.

Вес не устанавливается.

Время: 1 час.

## **В конце выпекания**

В конце выпекания прибор подаст звуковой сигнал, информируя о готовности хлеба.

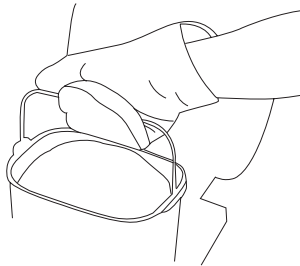


## Время, в течение которого хлеб поддерживается теплым

Хлебопечка будет поддерживать хлеб теплым в течение 1 часа после окончания программы.

Каждые 5 минут будет раздаваться звуковой сигнал, напоминая о том, что внутри хлебопечи находится хлеб. Для получения идеального результата вынимайте хлеб, по возможности, сразу по окончании процесса приготовления.

## Извлечение хлеба



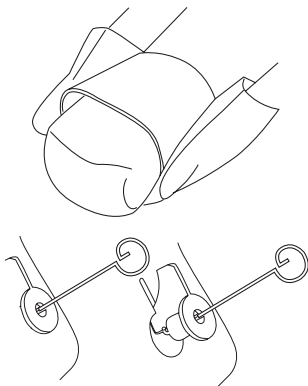
Когда хлеб остывает, из него испаряется влага, он высыхает и затвердевает. Если хлеб оставить в емкости для приготовления, то влага из него не испаряется, а поглощается им, делая его мягким, но сырым. Функция поддержания хлеба теплым предотвращает это явление в течение некоторого времени. Помните: чем раньше вынуть хлеб, тем лучше сохранятся его вкусовые качества.

После завершения программы приготовления отключите хлебопечь от сети.

Для извлечения хлеба Вам потребуются проволочный поддон, теплостойкая тарелка (для рабочей емкости) и кухонные рукавицы или полотенце.



**ВНИМАНИЕ!** При открытии крышки хлебопечи из нее выходит пар и горячий воздух. Будьте осторожны, используйте кухонные рукавицы. Не наклоняйтесь над хлебопечью во время открывания крышки.



### **Повторное использование хлебопечки**

Используя кухонные рукавицы, потяните вверх за ручки емкости для приготовления, чтобы освободить ее из креплений.

Переверните антипригарную емкость для приготовления и извлеките из нее хлеб.

Если хлеб извлекается с трудом, проведите вдоль внутренних стенок емкости деревянной или пластмассовой лопаткой. Не используйте для этого металлические или острые предметы, они могут повредить антипригарное покрытие. Дайте хлебу остыть в течение 15 минут. С помощью крючка выньте из нижней части буханки антипригарную лопатку для перемешивания. Для достижения наилучших результатов дайте хлебу остыть в течение 20-30 минут, чтобы он немного затвердел и подсох. Нарезьте теплый хлеб на ломтики.

Если Вы используете хлебопечь для выпекания нескольких хлебов подряд, перед каждым следующим включением дайте прибору полностью остыть. В том случае, если хлебопечь включена до того, как она остыла, на дисплее появится сообщение об ошибке, при этом хлебопечь подаст звуковой сигнал и выключится. Если это произошло, нажимайте и удерживайте кнопку «Старт/Стоп» до тех пор, пока не прозвучит звуковой сигнал. Затем выньте антипригарную емкость для приготовления и дайте ей полностью остыть.

## **Использование таймера отложенного старта**

Обычно таймер используется для приготовления хлеба ночью, чтобы хлеб был готов к завтраку. Таймер позволяет отложить начало процесса приготовления до 13 часов. Таймер можно использовать в программах 1, 2, 3, 5, 6, 7, 11. Обратите внимание на то, что отложенное время должно включать время выпечки программы. Не используйте таймер для приготовления хлеба или выпечки с содержанием свежего молока, йогурта, сыра, яиц, фруктов, лука или других подобных ингредиентов. Они могут испортиться, если их оставить на несколько часов в теплой, сырой влажной среде. Добавление дополнительных ингредиентов во время второго замешивания невозможно, поэтому добавляйте их согласно разделу «Добавление ингредиентов». Перед установкой таймера определитесь, к какому времени должен быть готов хлеб (например, к 6 часам утра). Уточните текущее время (например, 9 часов вечера). Вычислите разницу между текущим временем и временем, к которому должен быть готов хлеб (9 часов). С помощью кнопок установки времени таймер можно переводить вперед или назад, каждое нажатие соответствует 10 минутам.

Помните, что во многих программах используется режим сохранения хлеба теплым в течение 1 часа. Вы не сможете уменьшить время, необходимое для выполнения именно этой программы. Максимальное время, отображаемое на дисплее, составляет 13 часов. После приготовления каждые 5 минут в течение 1 часа хлебопечь будет подавать звуковой сигнал, напоминая о том, что необходимо извлечь хлеб.

## Отключение электричества

Если отключение электричества продолжается менее 10 минут, то заданная программа будет автоматически восстановлена при подаче напряжения. Время программы будет увеличено, чтобы компенсировать время отключения. Если питание хлебопечки отключается более чем на 10 минут, то процесс приготовления прекращается и программа прерывается. В этом случае отключите прибор от сети, дайте ему остыть, извлеките емкость для приготовления, освободите ее от ингредиентов, очистите емкость и запустите снова. Будьте аккуратны, старайтесь не повредить поверхность емкости и лопасти для замешивания.

## Коды ошибок

В случае перегрева прибора на дисплее появляется код ошибки. Если это произошло, нажимайте и удерживайте кнопку «Старт/Стоп» до тех пор, пока не будет слышен звуковой сигнал. Извлеките емкость для приготовления и дайте хлебопечи остыть до комнатной температуры, после чего начинайте процесс приготовления заново. Все остальные коды ошибок свидетельствуют о неисправности прибора.

## Хранение хлеба

Хлеб, купленный в магазине, содержит различные добавки (хлор, мел, каменноугольный краситель, сорбит, сою, антислеживающие вещества и т.п.). Хлеб, приготовленный в хлебопечи, не содержит никаких вредных добавок, красителей или консервантов, имеет натуральный вкус и хранится не столь продолжительное время, как хлеб из мага-

зина. Употребляйте такой хлеб свежим. Храните его при комнатной температуре в полиэтиленовом пакете без доступа воздуха не более двух недель. При необходимости замораживания хлеба, приготовленного в хлебопечи, дайте ему остыть, упакуйте в полиэтиленовый пакет, удалите из пакета воздух и положите в морозильную камеру.

## **Особенности приготовления**

На вкус и текстуру хлеба, приготовленного в хлебопечи, влияет множество факторов (тип дрожжей, сорт муки и сахара, температура на кухне, давление воздуха и др.). Используя собственный рецепт для приготовления хлеба, строго следуйте рекомендациям по закладке продуктов и выбору программы, приведенным в данной инструкции. Отмеряйте ингредиенты точно по весу. Используя рецепты из кулинарных книг для других хлебопечей, ориентируйтесь на вес готового хлеба в 900 или 1250 гр. Не заполняйте рабочую емкость более чем на четверть или, в крайнем случае, не более чем на треть. В противном случае во время процесса подъема теста ему может не хватить воздуха. Тесто перельется через емкость, в результате чего засорится привод, что в свою очередь приведет к поломке прибора.

## **Антипригарное покрытие**

На емкость для приготовления и лопасти для перемешивания нанесено антипригарное покрытие, позволяющее избежать появления пятен и упрощающее извлечение хлеба. Чтобы избежать повреждения поверхности, следуйте приведенным ниже инструкциям:

- Не пользуйтесь металлическими или острыми приборами (например, ножом или вилкой) во время извлечения хлеба из емкости.
- Перед тем как разрезать буханку хлеба, убедитесь, что внутри нее нет лопасти для перемешивания.
- Если лопасть находится внутри, дождитесь, пока хлеб остынет, и только после этого извлекайте лопасть.
- Будьте осторожны в обращении с лопастью для перемешивания, поскольку она может быть горячей.
- Используйте мягкую губку во время очистки емкости для приготовления и лопасти для перемешивания. Не используйте какие-либо абразивные вещества (например, чистящие порошки) или жесткие губки.
- Твердые, крупнозернистые или крупные ингредиенты (например, непросеянная мука, сахар, орехи или семена) могут повредить антипригарное покрытие емкости для приготовления.
- При использовании большого количества ингредиентов разделите их на небольшие части. Придерживайтесь рекомендованных объемов, указанных в рецептах.

Продукты и прочее	Лучшие результаты/ вариации		НЕУДОВЛЕТВОРИТЕЛЬНЫЕ РЕЗУЛЬТАТЫ										
			ТЕСТО ПЛОХО ПОДНИМАЕТСЯ	НИЗКАЯ БУХАНКА	ИЗБЫТОЧНЫЙ ПОДЪЕМ	НЕРОВНАЯ ВЕРХУШКА	ХЛЕБ СЫРОЙ И ВЛАЖНЫЙ	ТЕМНАЯ КОРКА	ВМЯТАЯ ФОРМА	ЗЕРНИСТАЯ ВЕРХУШКА	БОКА БУХАНКИ ПРОВАЛИВАЮТСЯ	ЗАПЕК ДРОЖЖЕЙ	ОСТАНОВКА ЗАМЕСА
Кол-во дрожжей	Вариации	Избыток			*	*						*	
		Недостаток	*				*						
Свежесть	Вариации	С просроченной датой хранения	*				*					*	
Типы	Вариации	Нужна предварительная ферментация	*				*					*	
Кол-во пшеничной муки	Вариации	Избыток	*		*					*			*
		Недостаток	*			*			*				
Свежесть	Вариации	С просроченной датой хранения	*										

Продукты и прочее	Лучшие результаты/ вариации	НЕУДОВЛЕТВОРИТЕЛЬНЫЕ РЕЗУЛЬТАТЫ											
		ТЕСТО ПЛОХО ПОДНИМАЕТСЯ	НИЗКАЯ БУХАНКА	ИЗБЫТОЧНЫЙ ПОДЪЕМ	НЕРОВНАЯ ВЕРХУШКА	ХЛЕБ СЫРОЙ И ВЛАЖНЫЙ	ТЕМНАЯ КОРКА	ВМЯТАЯ ФОРМА	ЗЕРНИСТАЯ ВЕРХУШКА	БОКА БУХАНКИ ПРОВАЛИВАЮТСЯ	ЗАПЕЧ. ДРОЖЖЕЙ	ОСТАНОВКА ЗАМЕСА	
Типы	100% мука широкого применения	*			*								
	100% самоподнимающаяся мука	*				*			*				
	100% ржаная мука	*											
	Ржаная мука + хлебная мука	*											
	100% мука из пшеничных отрубей	*											
	Мука из пшеничных отрубей + хлебная мука	*	*										
	100% овсяные отруби	*											
	Овсяные отруби + хлебная мука		*										



Продукты и прочее	Лучшие результаты/ вариации		НЕУДОВЛЕТВОРИТЕЛЬНЫЕ РЕЗУЛЬТАТЫ															
			ТЕСТО ПЛОХО ПОДНИМАЕТСЯ	НИЗКАЯ БУХАНКА	ИЗБЫТОЧНЫЙ ПОДЪЕМ	НЕРОВНАЯ ВЕРХУШКА	ХЛЕБ СЫРОЙ И ВЛАЖНЫЙ	ТЕМНАЯ КОРКА	ВМЯТАЯ ФОРМА	ЗЕРНИСТАЯ ВЕРХУШКА	БОКА БУХАНИ ПРОВАЛИВАЮТСЯ	ЗАПЕК ДРОЖЖЕЙ	ОСТАНОВКА ЗАМЕСА					
Кол-во сахара	Вариации	Избыток	*		*				*									
		Недостаток																
Типы	Коричневый сахар			*														
	Гранулированный коричневый сахар		*															
	Мед								*									
	Патока								*									
	Диетический сахар			*					*									
Кол-во жира	Вариации	Избыток																
		Недостаток	*						*									

Продукты и прочее	Лучшие результаты/ вариации	НЕУДОВЛЕТВОРИТЕЛЬНЫЕ РЕЗУЛЬТАТЫ									
		ТЕСТО ПЛОХО ПОДНИМАЕТСЯ	НИЗКАЯ БУХАНКА	ИЗБЫТОЧНЫЙ ПОДЪЕМ	НЕРОВНАЯ ВЕРХУШКА	ХЛЕБ СЫРОЙ И ВЛАЖНЫЙ	ТЕМНАЯ КОРКА	ВМЯТАЯ ФОРМА	ЗЕРНИСТАЯ ВЕРХУШКА	БОКА БУХАНКИ ПРОВАЛИВАЮТСЯ	ЗАПЕК ДРОЖЖЕЙ
Типы	Растительное масло							*			
	Шортенинг		*								
	Маргарин		*								
	Топленое масло		*								
	Сгущенное молоко	*									
Кол-во соли	Вариации	Избыток	*								*
		Недостаток	*								
Температура воды	Вариации	Теплая вода	*								

Продукты и прочее	Лучшие результаты/ вариации		НЕУДОВЛЕТВОРИТЕЛЬНЫЕ РЕЗУЛЬТАТЫ										
			ТЕСТО ПЛОХО ПОДНИМАЕТСЯ	НИЗКАЯ БУХАНКА	ИЗБЫТОЧНЫЙ ПОДЪЕМ	НЕРОВНАЯ ВЕРХУШКА	ХЛЕБ СЫРОЙ И ВЛАЖНЫЙ	ТЕМНАЯ КОРКА	ВМЯТАЯ ФОРМА	ЗЕРНИСТАЯ ВЕРХУШКА	БОКА БУХАНКИ ПРОВАЛИВАЮТСЯ	ЗАПЕК ДРОЖЖЕЙ	ОСТАНОВКА ЗАМЕСА
Кол-во воды	Вариации	Избыток	*		*	*	*	*	*	*			
		Недостаток	*						*				*
Комнатная температура	Вариации	Низкая температура: до 4											
		Высокая температура: выше 25	*									*	
Период поддержания тепла	Вариации	Свыше 30 минут									*		

### III. ОЧИСТКА И УХОД

Перед очисткой прибора убедитесь, что прибор отключен от электросети и полностью остыл. Очищайте корпус прибора влажной тканью, смоченной в мыльном растворе, не используйте абразивные моющие средства. Постарайтесь сохранить антипригарное покрытие емкости для приготовления и лопасти для перемешивания. Для дальнейшего использования всегда протирайте прибор и его детали насухо.

1. Откройте крышку, снимите ее, аккуратно приподняв. Когда крышка достигнет положения 90 градусов, снимите ее с петель. Чтобы установить крышку на место, вставьте плоские части петель на крышке в соответствующие пазы в корпусе машины.
2. Если лопасть для перемешивания не снимается с оси, наполните емкость для приготовления теплой водой и оставьте на некоторое время. Это размягчит оставшееся тесто, и лопасть легко снимется.
3. Если внутренняя часть лопасти для перемешивания забилась мукой, положите ее в горячую воду и очистите от муки.

4. Вымойте мерную емкость, мерную ложку, емкость для приготовления и антипригарную лопасть в горячей мыльной воде, просушите.

5. Очистите внутреннюю поверхность и корпус прибора влажной тканью. При необходимости используйте небольшое количество моющего средства. Полностью удалите моющее средство при помощи воды, иначе оно может повлиять на вкус выпечки.

6. Перед повторным использованием хлебопечи или перед тем, как убрать ее на хранение, убедитесь в том, что все детали сухие.

**ВНИМАНИЕ!** Не погружайте прибор в воду или другие жидкости. Не используйте абразивные моющие средства и растворители. Не используйте для очистки хлебопечи или каких-либо ее деталей посудомоечную машину.

## IV. ПЕРЕД ОБРАЩЕНИЕМ В СЕРВИС-ЦЕНТР

<b>Проблема</b>	<b>Возможные причины</b>	<b>Устранение</b>
Прибор не работает.	Отсутствует подача тока.	Проверьте правильность установки вилки в розетку и наличие напряжения в сети.
На емкости имеются царапины или другие повреждения.	Вы использовали металлические предметы для извлечения приготовленных продуктов.	Для извлечения приготовленных продуктов используйте деревянные или пластиковые лопатки. Не используйте металлические предметы.

## V. ГАРАНТИЙНЫЕ ОБЯЗАТЕЛЬСТВА

На данное изделие предоставляется гарантия сроком на 12 месяцев, начиная с момента приобретения изделия. В течение гарантийного периода изготовитель обязуется устранить путем ремонта, замены деталей или замены всего изделия любые заводские дефекты, вызванные недостаточным качеством материалов или сборки. Гарантия вступает в силу только в том случае, если дата покупки подтверждена печатью и подписью продавца магазина на оригинальном гарантийном талоне. Настоящая гарантия признается лишь в том случае, если изделие применялось в соответствии с инструкцией по эксплуатации, оно не ремонтировалось, не разбиралось не уполномоченными на то специалистами и не было повреждено в результате неправильного обращения с ним, а также сохранена полная комплектность изделия. Данная гарантия не распространяется на естественный износ изделия, комплектацию (фильтры, лампочки и т.д.).

**Согласно п. 2 ст. 5 Федерального закона РФ «О защите прав потребителей» производителем установлен минимальный срок службы для данного изделия, который составляет не менее 2 лет с момента производства при условии, что эксплуатация изделия производится в строгом соответствии с настоящей инструкцией и предъявляемыми техническими требованиями.**







Чайник  
RK-M104



Чайник  
RK-M107



Чайник  
RK-M112



Чайник  
RK-M113



Чайник  
RK-M114



Чайник  
RK-M115



Чайник  
RK-116



Чайник  
RK-117



Чайник  
RK-M118



Чайник  
RK-M1200



Чайник  
RTP-M801



Бутербродница  
RSM-1403



Тостер  
**RT-M401**



Кофеварка  
**RCM-1501**



Кофеварка  
**RCM-1502**



Кофеварка  
**RCM-1503**



Соковыжималка  
**RJ-M901**



Соковыжималка  
**RJ-M904**



Соковыжималка  
**RJ-M905**



Соковыжималка  
**RJ-M906**



Соковыжималка  
**RJ-907**



Блендер  
**RHB-2905**



Процессор  
**RFP-3901**



Процессор  
**RFP-3903**



Блендер  
**RB-P1301**



Блендер  
**RHB-2907**



Мясорубка  
**RMG-1201**



Мясорубка  
**RMG-1203**



Мясорубка  
**RMG-1203-8**



Пароварка  
**RST-M1101**



Пароварка  
**RST-1103**



Пароварка  
**RST-M1104**



Мультиварка  
**RMC-M4502**



Мультиварка  
**RMC-4503**



Хлебопечь  
**RBM-1901**



Хлебопечь  
**RBM-M1902**



Микроволновая печь  
**RM-M1002**



Микроволновая печь  
**RM-M1003**



Микроволновая печь  
**RM-M1006**



Микроволновая печь  
**RM-M1007**



Утюг  
**RI-A207**



Утюг  
**RI-C208**



Утюг  
**RI-C209**



Утюг  
**RI-C210**



Пылесос  
**RV-303**



Пылесос  
**RV-307**



Пылесос  
**RV-308**



Пылесос  
**RV-309**

# Fashion style



Фен  
RF-506



Фен  
RF-507



Фен  
RF-508



Фен  
RF-509

# Professional series



Выпрямитель  
RCI-2304



Выпрямитель  
RCI-2305



Выпрямитель  
RCI-2306



Мультистайлер  
RMS-4301



Фен  
RF-502



Фен  
RF-503



Фен  
RF-504



Фен  
RF-505



Весы  
**RS-707**



Весы  
**RS-710**



Весы  
**RS-717**



Весы  
**RS-715**



Весы  
**RS-716**



Весы  
**RS-713**



Весы  
**RS-719**



Весы  
**RS-M718**



Маникюрный набор  
**RNC-4901**



Увлажнитель воздуха  
**RHF-3301**



Увлажнитель воздуха  
**RHF-3302**



Увлажнитель воздуха  
**RHF-3303**

## CHROME IN BLACK



**RJ-903**



**RCR-3801**



**RHB-2904**



**RHB-M2904**



**RHM-2101**



**RS-714**



**RS-M711**



**RSM-M1402**

Produced by Redmond Industrial Group LLC, USA  
1801 S Treasure Drive, 515, North Bay Village, Florida 33141, USA  
<http://www.redmond-ig.com>  
Made in P.R.C.