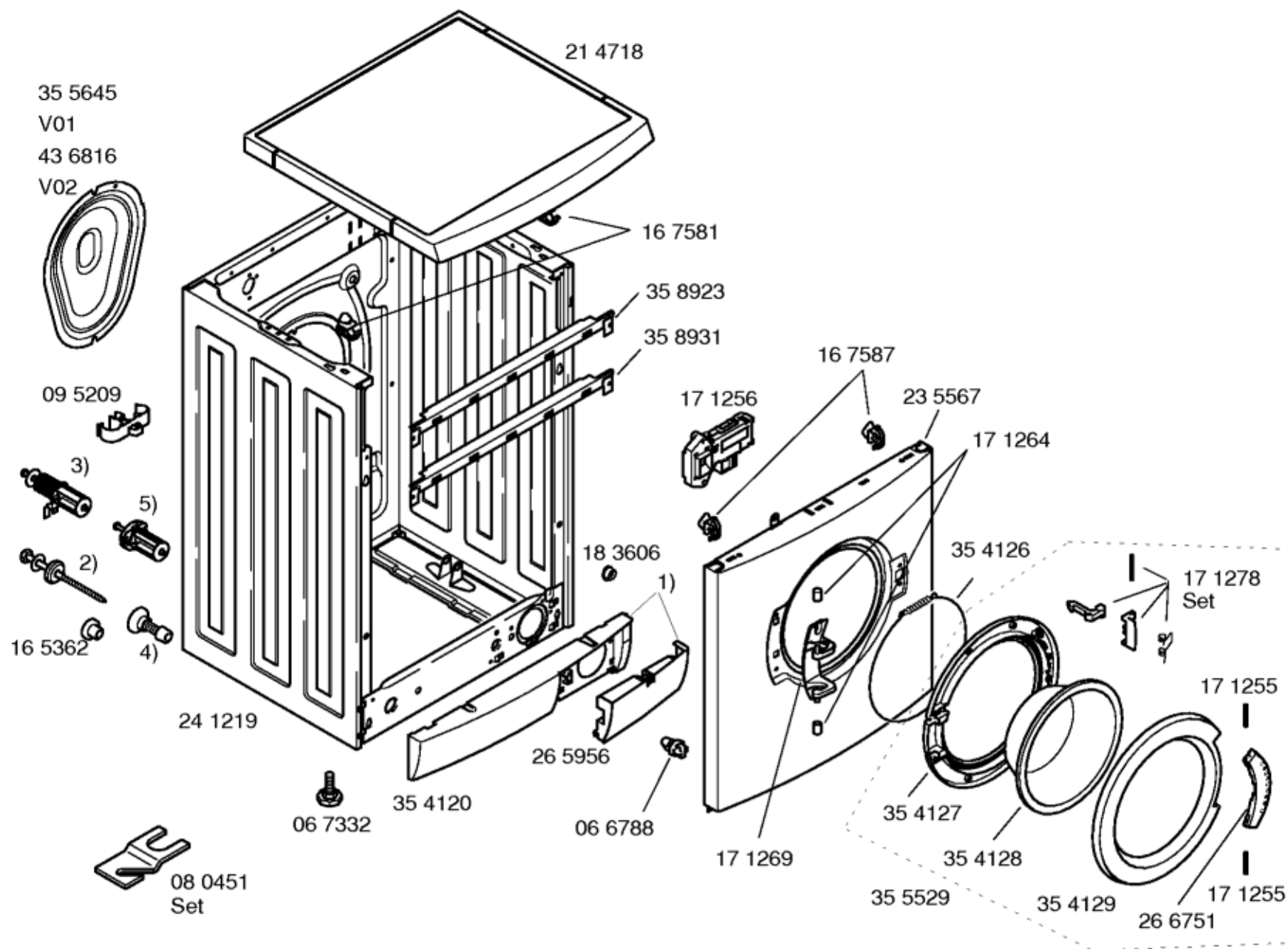


Mat. - Nr. - Konstante  
3740 . . . . .

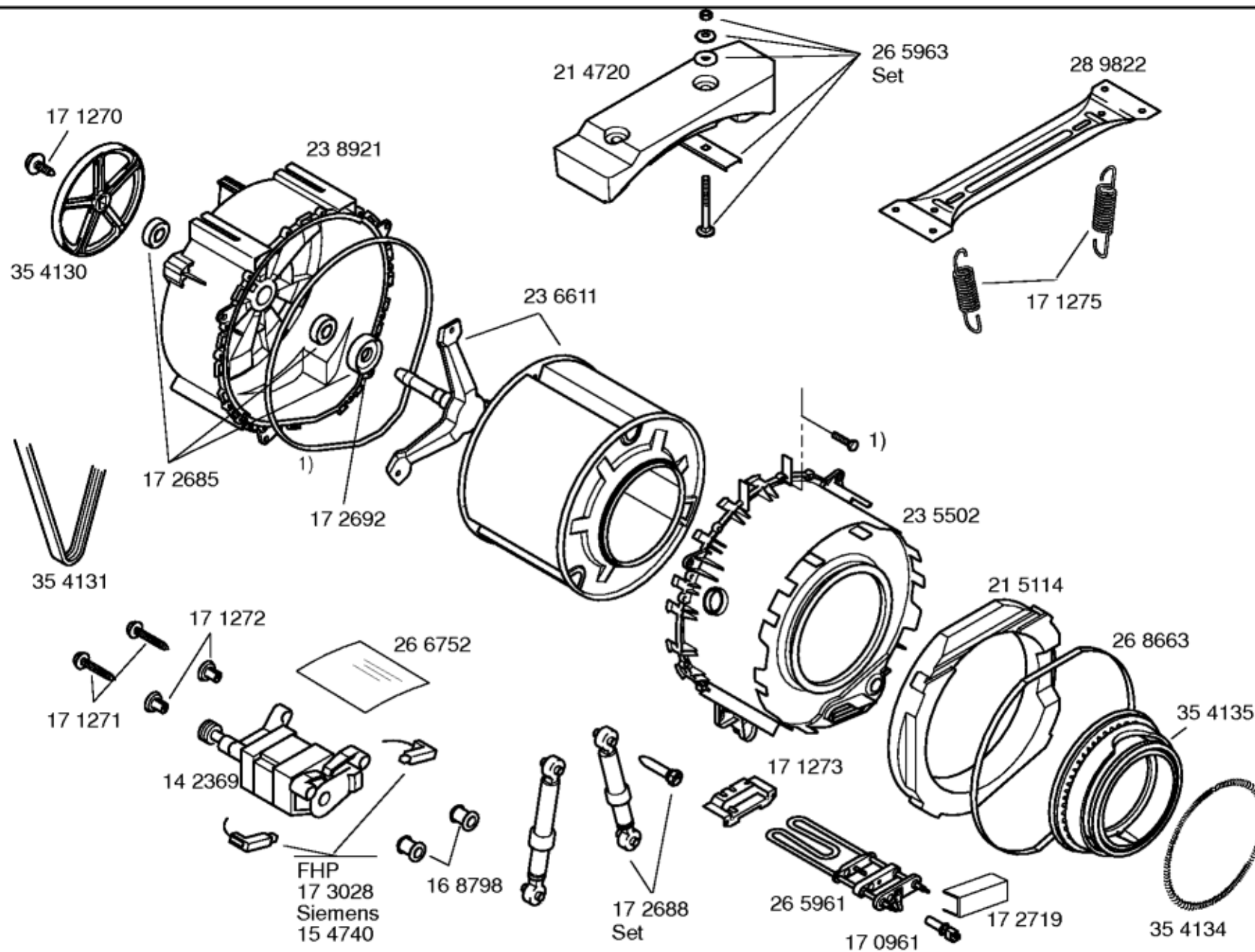
Gebrauchsanweisung  
58 3044  
(IT)

Programmtabelle  
58 3045  
(IT)



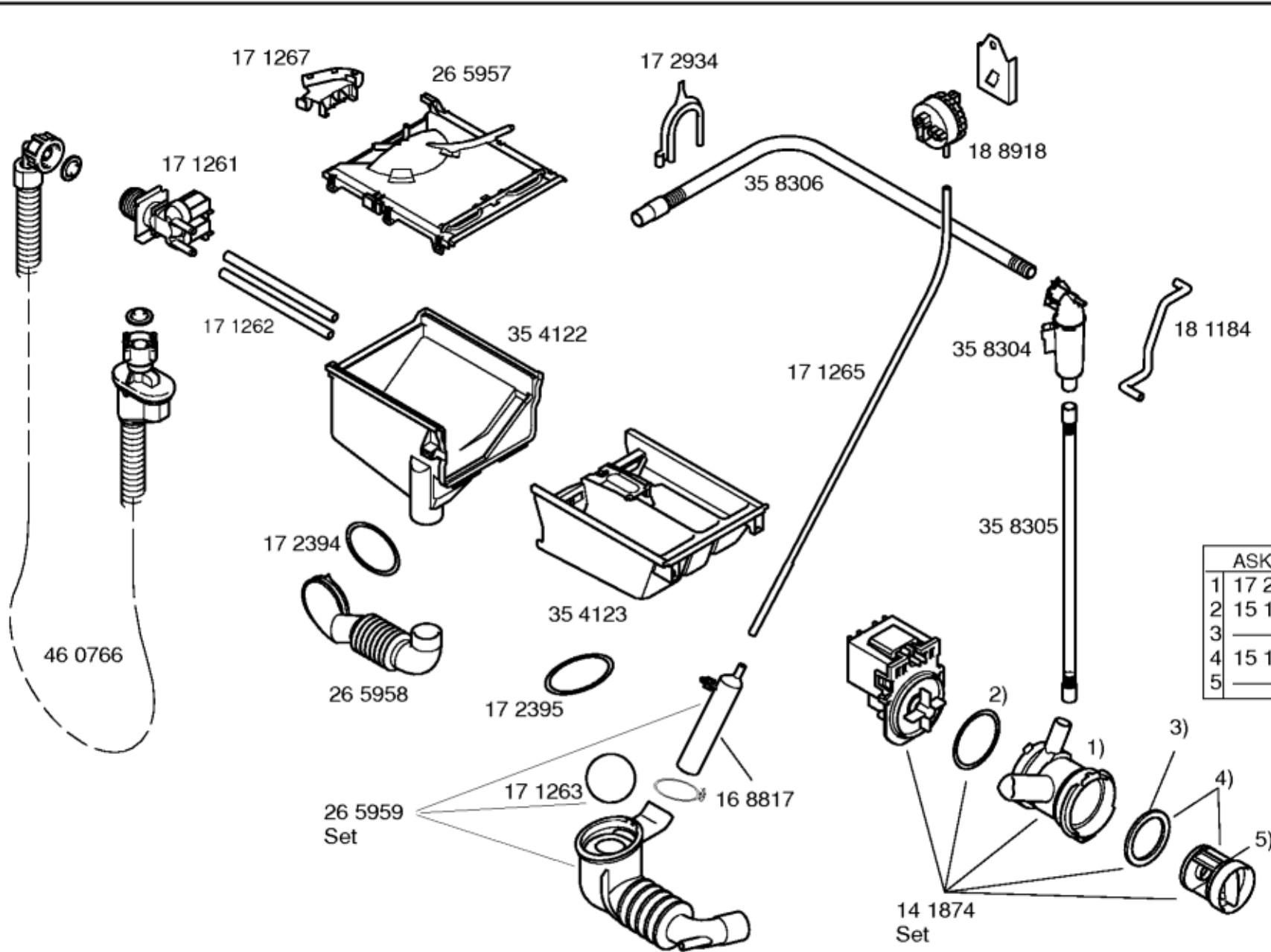
Mat. - Nr. - Konstante  
3740 . . . . .

- 1) 35 5528
- 2) 16 8813  
V01
- 3) 18 6869  
V02
- 4) 16 8814  
V01
- 5) 18 6870  
V02



Mat.-Nr. - Konstante  
3740 . . . . .

1) 26 5964  
Set



Mat. - Nr. - Konstante  
3740 . . . . .

	ASKOLL	COPRECI
1	17 2340	17 2337
2	15 1408	15 4358
3	_____	172338
4	15 1409	_____
5	_____	17 2339

<b>Position ID</b>	<b>Spare part no.</b>	<b>Replacement</b>	<b>Description</b>
0001	00171253	00481580	Power cord
0002	00171254	00623842	Capacitor-interference suppre.
0003	00483971	00432218	Control module
0004	00172697		Coupling
0008	00172699		Knob-programme
0009	00266748	00267678	Tray handle-dispenser
0010	00172694		Cable harness
0011	00172695	00423701	Cable harness
0012	00172696	00423704	Cable harness
0013	00183210	00423702	Cable harness
0016	00214718	00218343	Worktop
0017	00235567		Front panel
0018	00355529		Window
0020	00171256	00182154	Electric lock
0021	00354126	00439671	fastening ring
0022	00214720		Weight
0023	00238921		Tub at rear
0024	00236611	00215117	Drum
0025	00235502	00241627	Tub
0026	00215114	00475501	Weight
0027	00142369	00145563	Motor
0028	00172688	00448032	Shock absorber
0029	00354135		Boot gasket
0030	00171257		Tube
0031	00265961		Heating element
0032	00460766	11007861	Aquasecure
0033	00170961		Sensor-NTC

0034	00265964		Sealing
0035	00358306		Outlet hose
0036	00358304		Container return
0037	00358305		Hose
0038	00141874	00145787	Pump-drain
0039	00265959	00480443	Eco-hose-sump
0040	00188918	00427040	Regulator-water level
0041	00171261	00428210	Valve-magnet
0042	00354122		Dispenser tray-lower part
0043	00354123		Dispenser tray