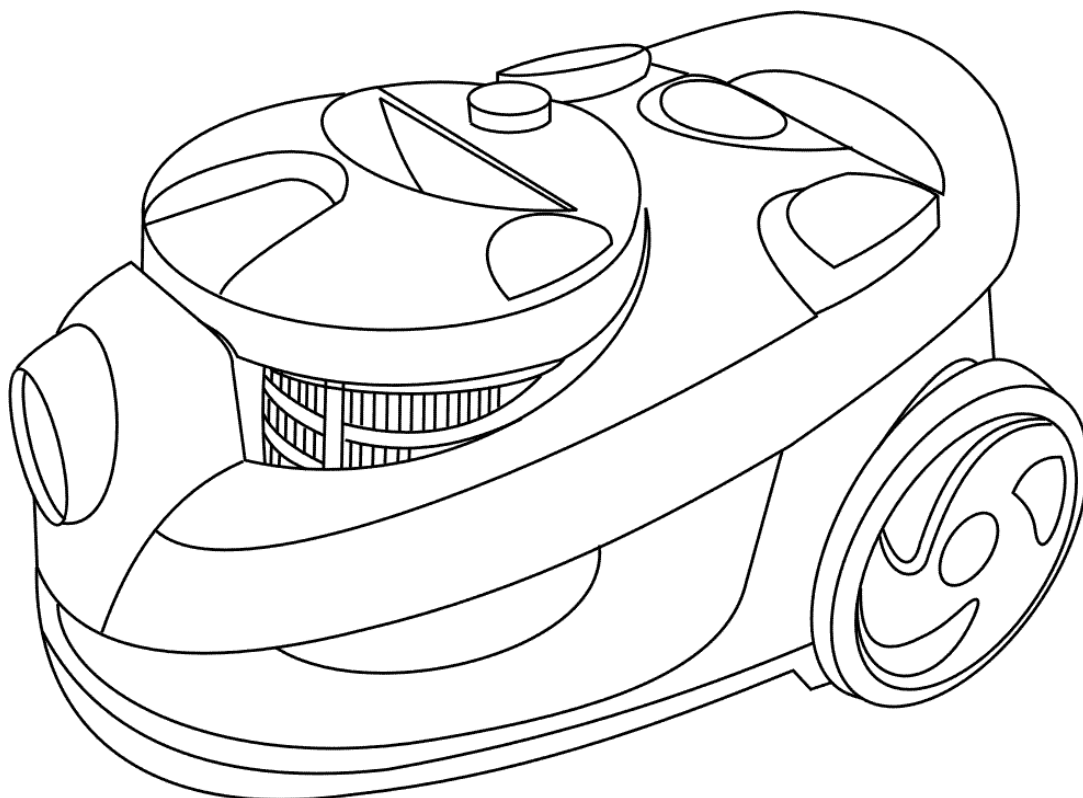


INSTRUCTION MANUAL РУКОВОДСТВО ПО ЭКСПЛУАТАЦИИ ІНСТРУКЦІЯ З ЕКСПЛУАТАЦІЇ

GB	VACUUM CLEANER.....	5
RUS	ПЫЛЕСОС БЫТОВОЙ.....	6
CZ	PODLAHOVÝ VYSAVAČ.....	7
BG	ПРАХОСМУКАЧКА.....	8
PL	ODKURZACZ DOMOWY.....	9
RO	ASPIRATOR DE PRAF OBISNUIȚ.....	11
UA	ПОБУТОВИЙ ПИЛОСОС.....	12
SCG	КУЋНИ УСИСИВАЧ.....	13
EST	TOLMUIMEJA.....	14
LV	SADZĪVES PUTEKĻU SŪCĒJS.....	16
LT	BUITINIS DULKIŲ SIURBLYS.....	17
H	HÁZI PORSZÍVÓ.....	18
KZ	ТҰРМЫСТЫҚ ШАҢ СОҒҒЫШЫ.....	19
D	HAUSHALTSSTAUBSAUGER.....	20
CR	KUČNI USISAVAČ.....	22



www.scarlett.ru



АЯ46



002



010

GB DESCRIPTION

1. Power control switch
2. On/Off button
3. Dust bin
4. HEPA-filter
5. Carrying handle
6. Air inlet
7. Cord rewind button
8. Wheel
9. Floor brush
10. Crevice/furniture nozzle
11. Sofa brush
12. Dust bin open button
13. Dust bag fixing button

CZ POPIS

1. Regulátor výkonu
2. Tlačítko Start/Stop
3. Nádobá na prach
4. HEPA-filtr
5. Rukojeť pro snadné přenášení
6. Sací otvor
7. Tlačítko navíjení kabelu
8. Kolečko
9. Kombinovaná tryska «podlaha/koberec»
10. Kombinovaná tryska «čalounění/spár»
11. Tryska na čalounění
12. Otevírací tlačítko sáčku na pyl
13. Tlačítko zajištění prachového sáčku

PL OPIS

1. Regulator mocy
2. Przycisk Wył./Wł
3. Pojemnik na kurz
4. HEPA-filtr
5. Uchwyt do przenoszenia
6. Otwór zasysający
7. Przycisk nawijania kabla elektrycznego
8. Koło
9. Końcówka kombinowana „podłoga/dywan”
10. Końcówka kombinowana „meble/szczelina”
11. Końcówka do czyszczenia mebli miękkich
12. Przycisk otwarcia zbiornika kurzu
13. Przycisk ustalający zbiornika pyłu

UA ОПИС

1. Регулятор потужності
2. Кнопка Вкл/Викл.
3. Контейнер для збору пилу
4. HEPA-фільтр
5. Ручка для перенесення
6. Усмоктуючий отвір
7. Кнопка змотування шнура живлення
8. Колесо
9. Комбінована насадка «підлога/килим»
10. Комбінована насадка «меблі/щілина»
11. Насадка для чищення м'яких меблів
12. Кнопка відчинення пилозбірника
13. Кнопка фіксації пилозбірника

RUS УСТРОЙСТВО ИЗДЕЛИЯ

1. Регулятор мощности
2. Кнопка Вкл/Выкл.
3. Контейнер для сбора пыли
4. HEPA-фильтр
5. Ручка для переноски
6. Всасывающее отверстие
7. Кнопка сматывания шнура питания
8. Колесо
9. Комбинированная насадка «пол/ковёр»
10. Комбинированная насадка «мебель/щель»
11. Насадка для чистки мягкой мебели
12. Кнопка открытия пылесборника
13. Кнопка фиксации пылесборника

BG ОПИСАНИЕ

1. Регулятор на мощност
2. Бутон Вкл./Изкл.
3. Резервоар за събиране на прах
4. HEPA-филтър
5. Дръжка за пренасяне
6. Смукателен отвор
7. Бутон за прибиране на кабела
8. Колело
9. Комплексна наставка "под /килим"
10. Комбинирана наставка "мебел /пролуки"
11. Наставка за почистване на меки мебели
12. Бутон за отваряне на отсека за събиране на прахта
13. Бутон за фиксация на отделението за торбичката

RO DESCRIERE

1. Regulator de putere
2. Buton Deschis/Inchis
3. Recipient pentru colectarea prafului
4. Filtru -HEPA
5. Maner pentru comoditatea transportului
6. Orificiu de aspiratie
7. Buton pentru desfasurarea cordonului electric
8. Roata
9. Accesor mixt „podea/covor”
10. Accesoriu mixt “mobilă/ crăpături
11. Accesoriu pentru curățirea mobilei moi
12. Butonul de deschidere al colectorului de praf
13. Buton pentru fixarea sacului de praf

SCG ОПИС

1. Регулятор јачине
2. Дугме Укључ./Искљ
3. Контејнер за сакупљање прашине
4. HEPA-филтер
5. Дршка за преношење
6. Отвор за усисавање
7. Дугме за намотавање прикључног кабла
8. Точак
9. Комбиновани наставак «под/тепих»
10. Комбиновани наставак «намештај/пукотина»
11. Наставак за чишћење тапецираног намештаја
12. Дугме за отварање колектора прашине
13. Дугме фиксирања вреће за прашину

EST KIRJELDUS

1. Võimsuse regulaator
2. Sisse- ja väljalülitusnupp
3. Tolmukonteiner
4. HEPA-filter
5. Käepide
6. Imemisava
7. Toitejuhtme tagasikerimisnupp
8. Ratas
9. Kombineeritud otsik "põrand/vaip"
10. Kombineeritud otsik "mööbel/pilu"
11. Pehme mööbli puhastamise otsik
12. Tolmukoti avamisnupp
13. Tolmukoti fikseerimisnupp

LT APRAŠYMAS

1. Galingumo regulatorius
2. Įjungimo/Išjungimo mygtukas
3. Dulkių konteineris
4. HEPA-filtrai
5. Nešiojimo rankena
6. Siurbimo anga
7. Elektros laido suvyniojimo mygtukas
8. Ratas
9. Kombinuotas antgalis "grindys/kilimas"
10. Kombinuotas antgalis "baldai/plyšys"
11. Antgalis minkštiems baldams valyti
12. Mygtukas dulkių surinkimo konteineriui atidaryti
13. Mygtukas dulkių surinkimo konteineriui užfiksuoti

KZ СИПАТТАМА

1. Қуаттылықтың реттегіші
2. Қосу/Өшіру ноқаты.
3. Шаңдат жинауға арналған контейнер
4. Сүзгі – HEPA
5. Тасуға арналған тұтқа
6. Сорып алушы тесік
7. Электробауды орау ноқаты
8. Доңғалақ
9. Қиыстырылған саптама "еден/кілем"
10. Қиыстырылған саптама "жиһаз/саңылау"
11. Жұмсақ жиһазды тазалауға арналған саптама
12. Шаңтұтқышты ашу батырмасы
13. Шаңжинағыштың бекіту бастырмасы

CR OPIS

1. Regulator jačine
2. Tipka Uklj./Isklj.
3. Posuda za prašinu
4. HEPA-filtar
5. Drška za prenošenje
6. Otvor za usisavanje
7. Tipka namotavanje kabla napajanja
8. Točak
9. Kombinirani nastavak «pod/tepih»
10. Kombinirani nastavak «namještaj/pukotina»
11. Nastavak za čišćenje tapeciranog namještaja
12. Tipka za otvaranje vreće za prašinu
13. Tipka fiksiranje vreće za prašinu

LV APRAKSTS

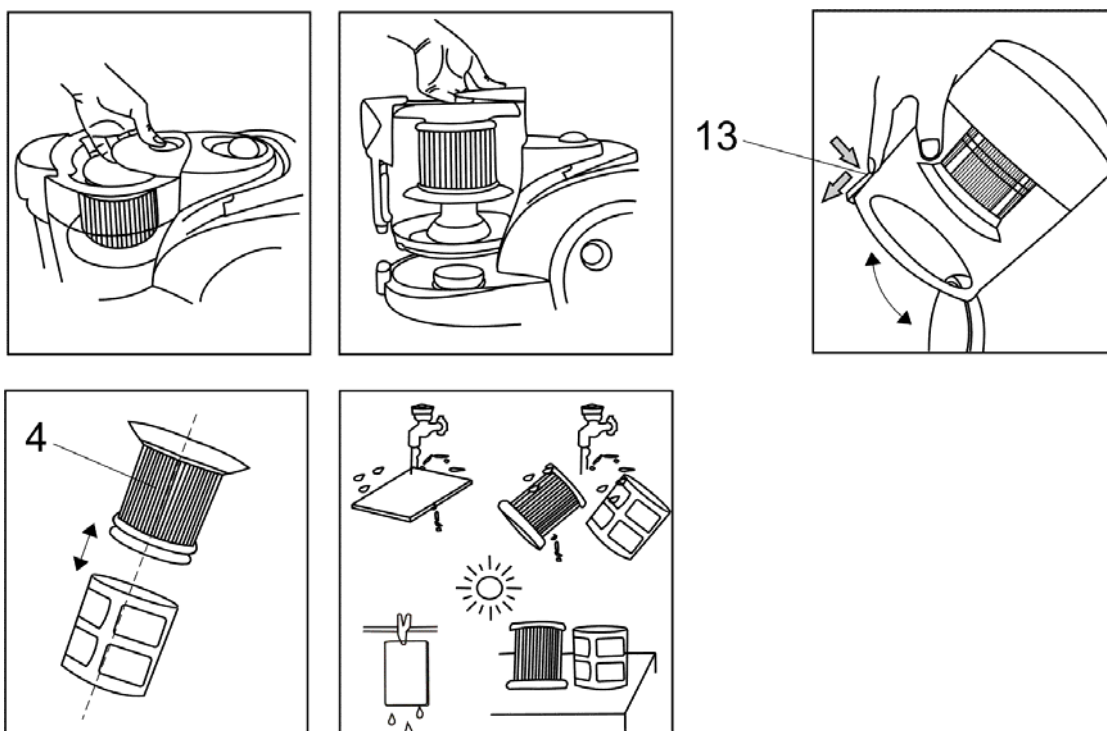
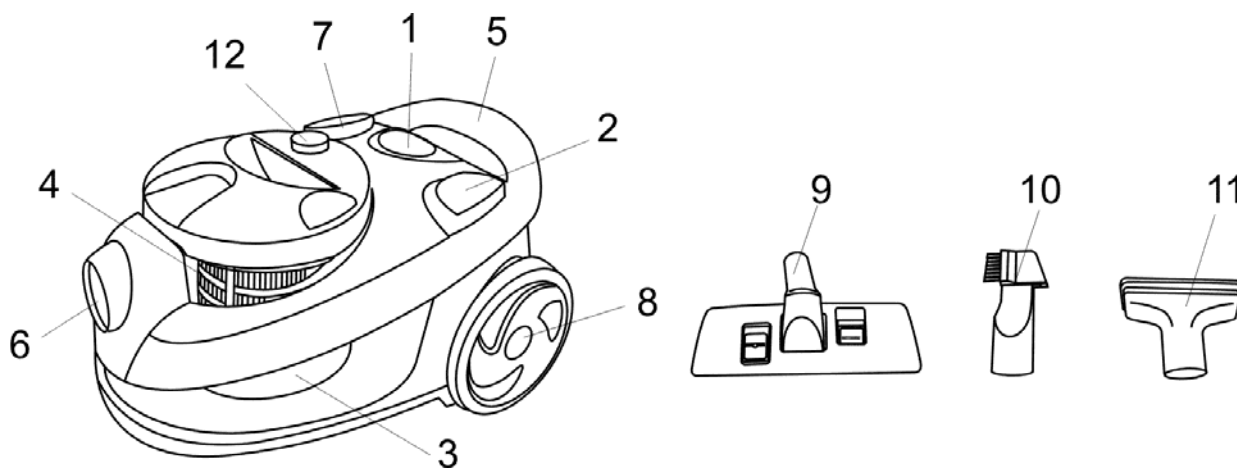
1. Jaudas regulators
2. Poga (ieslēgt/Izslēgt)
3. Putekļu savākšanas konteiners
4. HEPA-filtri
5. Rokturis pārnēsāšanai
6. Iesūkšanas atvērums
7. Elektrovada satīšanas poga
8. Ritenis
9. Kombinētais uzgalis "paklājs/grīda"
10. Kombinētais uzgalis "mēbele/ sprauga"
11. Mīksto mēbeļu tīrīšanas uzgalis
12. Putekļu savācēja atvēršanas poga
13. Putekļu savācēja fiksācijas taustiņš

H LEÍRÁS

1. Erőkifejtés-szabályzó
2. Főkapcsoló
3. Konténer
4. HEPA-szűrő
5. Szállítási fogantyú
6. Légbeszívó
7. Vezeték visszacsévlő
8. Kerék
9. Egyesített kellék „padló/szőnyeg”
10. Egyesített kellék „bútor/rés”
11. Puha rész tisztító kellék
12. A porzsák nyitó gombja
13. Porzsák rögzítő gombja

D GERÄTEBESCHREIBUNG

1. Leistungsstufenregler
2. Ein-/Ausschaltknopf
3. Staubsammelbehälter
4. HEPA-Filter
5. Tragegriff
6. Ansaugöffnung
7. Kabelaufwicklungstaste
8. Rad
9. Universal-Bodendüse umschaltbar für Böden und Teppich
10. Universal-Bodendüse umschaltbar für Möbel und Fugen
11. Polsterdüse
12. Öffnungsknopf des Staubsammelbehälters
13. Fixierungstaste des Staubsammlers



<p>~220-240 V / 50 Hz Класс защиты II</p>	<p>1600 W</p>	<p>6.3 / 7.75 kg</p>	<p>mm</p>
---	---------------	----------------------	-----------

GB INSTRUCTION MANUAL

IMPORTANT SAFEGUARDS

- When using this appliance, basic precautions should always be followed:
- Read this instruction manual carefully to prevent any unit damage or injure when using.
- Before the first use of the appliance check that the voltage indicated on the rating label corresponds to the mains voltage in your home.
- For home use only. Do not use for industrial purposes.
- To reduce the risk of electric shock, do not use outdoors or on wet surfaces. Do not immerse unit or cord in any liquids.
- Do not handle the plug with wet hands. Never switch off the appliance by pulling the cord.
- Do not let the cord hang over sharp edges or touch hot surfaces.
- Always unplug the appliance from the power supply when not in use and before servicing.
- Do not use appliance with damaged cord or other defects. Do not attempt to repair the appliance, adjust or replace any parts. In case of malfunction, contact the authorized service center for examination, repair, electrical or mechanical adjustment.
- To avoid deforming of plastic components of the appliance or fire accident, never leave the appliance exposed to direct sun light or near any heater.
- This appliance is not intended for use by persons (including children) with reduced physical, sensory or mental capabilities, or lack of experience and knowledge, unless they have been given supervision or instruction concerning use of the appliances by a person responsible for their safety.
- Children should be supervised to ensure that they do not play with the appliance.
- To avoid damage of the flexible hose, do not fold or pull it strongly.
- Do not put any object into air outlets. Do not use with outlet blocked. Keep free of dust, hair and anything that may reduce airflow.
- Be careful when cleaning on stairs.
- Before you start using the vacuum cleaner, please remove all burning, large or sharp objects from the floor in order to prevent damage of the unit.

CAUTION

- To avoid voltage overload do not plug the unit and other powerful electrical appliances to the power supply at the same time.
- Never use the vacuum cleaner without filters.
- Do not use the appliance on wet surfaces. This unit does not absorb water.
- If you have cleaned the carpet with liquid detergent, let the carpet dry up completely before vacuuming it.
- Never use the appliance without dust bin. Replace the dust bin without delay if it is damaged.

VACUUM CLEANER ASSEMBLING

- Insert the flexible hose into the air inlet and press until it clicks into proper position.
- Extend the telescopic tube to the desired length.
- Insert the hose into the tube.

- Attach a nozzle to the tube:
 - Floor brush is intended for cleaning bare floor and floor coverings.
 - Crevice/Furniture nozzle is for cleaning sofa, curtain or dust on the decorative surfaces, corners and between cushions. To clean furniture and decorative surfaces turn the nozzle in the arrow shown direction.
 - Sofa brush is for cleaning sofas and cushions.

INSTRUCTION FOR USE

- Before starting, unwind the cord to sufficient length and insert the plug into the power supply. The yellow mark on the cord shows optimal cord length. Do not unwind the cord beyond the red mark.
- Press On/Off button to switch the unit on and press again to stop it.
- You can adjust the air flow using the air flow regulator on the flexible hose handle:
 - Decrease flow for cleaning curtains, books, furniture, etc.
 - Increase flow for cleaning bare floor.
- You can adjust the vacuum cleaner power using the power control on the housing.
- To rewind the cord, press the rewind button and guide the cord with hand to ensure that it does not whip causing damage.
- To prevent motor overheating do not work continuously longer than 30 minutes and obligatory stop the vacuum cleaner for no less than 15 min.

ADVANTAGES OF YOUR VACUUM CLEANER

- Your vacuum cleaner is equipped with 6-stage filter system.
- HEPA-filter.
- Convenience of operation – dust settles in the removable plastic dust bin where due to cyclonic system that whirls entering air.
- Without the dust bag.
- HEPA-filter at air outlet provides effective air cleaning catching microparticles.

CARE AND CLEANING

- Switch off the appliance and pull the plug from the power supply.
- Clean the appliance outside surface with soft cloth using mild non-abrasive detergent.
- Vacuum cleaner or cord should never be immersed into water or any liquids.

DUST BIN & HEPA-FILTER CLEANING

- Clean dust bin regularly.
- Switch off the appliance.
- Remove dust bin and pull out HEPA-filter.
- Empty dust bin and place it back.
- For cleaning the filter use brush and water.
- Let the HEPA-filter and the cover dry up completely.
- Fix the HEPA-filter on the HEPA-filter frame.

FILTER CLEANING

- Please clean the filters at least once a year. If you use the appliance frequently, wash the filters after 3-5 dust bag cleanings.
- Switch off the appliance and pull the plug from the power supply.
- Open the cover and remove motor filter.
- Wash the filter with warm water and dry on the air.
- Place the filter back.

CAUTION:

- Never use the appliance without filters.
- Do not use a washing machine to rinse filters. Do not use a hair dryer to dry them.

STORAGE

- Place the appliance vertically.
- Insert the tube into special holder on the body.

RUS РУКОВОДСТВО ПО ЭКСПЛУАТАЦИИ МЕРЫ БЕЗОПАСНОСТИ

- При эксплуатации прибора соблюдайте следующие меры предосторожности:
- Внимательно прочитайте данную инструкцию перед эксплуатацией прибора во избежание поломки при использовании. Неправильное обращение может привести к поломке изделия, нанести материальный ущерб или причинить вред здоровью пользователя.
- Перед первоначальным включением проверьте, соответствуют ли технические характеристики изделия, указанные на наклейке, параметрам электросети.
- Использовать только в бытовых целях. Прибор не предназначен для промышленного применения.
- Не погружайте изделие и шнур питания в воду или другие жидкости. Во избежание поражения электрическим током не используйте прибор вне помещений и на влажных поверхностях.
- Включайте прибор в электросеть только сухими руками; при отключении держитесь рукой за вилку, не тяните за шнур.
- Следите за тем, чтобы шнур питания не касался острых кромок и горячих поверхностей.
- Всегда отключайте прибор от электросети перед очисткой, а также, если он не используется.
- Нельзя использовать устройство с поврежденным шнуром питания и/или вилкой. Во избежание опасности поврежденный шнур питания должен быть заменен в авторизованном сервисном центре.
- Не располагайте прибор вблизи источников тепла (радиаторов, обогревателей и др.) и не подвергайте его воздействию прямых солнечных лучей, так как это может вызвать деформацию пластмассовых деталей.
- Прибор не предназначен для использования лицами (включая детей) с пониженными физическими, чувственными или умственными способностями или при отсутствии у них опыта или знаний, если они не находятся под контролем или не проинструктированы об использовании прибора лицом, ответственным за их безопасность.
- Дети должны находиться под контролем для недопущения игры с прибором.
- Чтобы не повредить шланг, не перегибайте и не растягивайте его.
- Следите за тем, чтобы воздуховодные отверстия не были заблокированы. Не допускайте попадания в них посторонних предметов (пыли, волос, одежды и др.).
- Будьте предельно осторожны при работе с пылесосом на лестницах.

- Перед началом работы уберите с пола все тлеющие и острые предметы, которые могут повредить пылесборник.

ВНИМАНИЕ:

- Во избежание перегрузки сети питания, не подключайте изделие одновременно с другими мощными электроприборами к одной и той же линии электросети.
- Не включайте пылесос без установленных фильтров.
- Не чистите вашим пылесосом влажные поверхности. С его помощью нельзя удалять жидкости.
- Ковры, обработанные жидким очистителем, должны высохнуть до начала их чистки пылесосом.
- Никогда не работайте пылесосом без установленного или с поврежденным пылесборником.

ПОДГОТОВКА К РАБОТЕ

- Чтобы подсоединить шланг к пылесосу, вставьте его основание во всасывающее отверстие и надавите до щелчка.
- Выдвиньте телескопическую трубку на нужную длину.
- Вставьте патрубок ручки шланга в трубку.
- Наденьте на трубку одну из насадок:
 - Комбинированная насадка “пол/ковер”: предназначена для чистки ковровых и подобных им покрытий, а также гладких поверхностей.
 - Комбинированная насадка “мебель/щель”: – для чистки мягкой мебели, занавесок, декоративных поверхностей и труднодоступных мест (углов, щелей). Для чистки мебели, декоративных поверхностей поверните насадку в направлении, указанном стрелкой.
 - Насадка для чистки мягкой мебели.

РАБОТА

- Перед началом работы вытяните шнур питания на необходимую длину и вставьте вилку в розетку электросети. Желтая метка на шнуре соответствует его оптимальной длине, а красная – максимальной, дальше которой шнур вытягивать нельзя.
- Для включения пылесоса нажмите кнопку Вкл./Выкл., для выключения – нажмите её еще раз.
- На ручке шланга имеется регулятор потока воздуха, позволяющий изменять силу всасывания
 - для чистки занавесок, книг, мебели и т.д. рекомендуется его открывать
 - для чистки ковровых покрытий – закрывать
- На корпусе установлен регулятор мощности, с помощью которого также можно изменять силу всасывания.
- Для сматывания шнура питания нажмите соответствующую кнопку, при этом, во избежание перекручивания и повреждения шнура рекомендуется придерживать его рукой.
- Во избежание перегрева двигателя пылесоса не работайте непрерывно более 30 минут и обязательно делайте перерыв не менее 15 минут.

ПРЕИМУЩЕСТВА ВАШЕГО ПЫЛЕСОСА

- Ваш пылесос оснащен 6-уровневой системой фильтрации воздуха.
- HEPA-фильтр
- Съёмный пластмассовый контейнер для сбора пыли значительно легче очищать. Благодаря вихревой системе очистки, пыль оседает в отсеке.
- Пылесос работает без мешка для сбора мусора.
- HEPA фильтр на выходе из пылесоса улавливает микрочастицы, дополнительно очищая воздух.

ОЧИСТКА И УХОД

- Выключите пылесос и отключите его от электросети.
- Протрите внешнюю поверхность корпуса мягкой тканью с добавлением моющего средства, не содержащего абразивных веществ.
- Запрещается погружать изделие и шнур питания в воду или любые жидкости.

ОЧИСТКА КОНТЕЙНЕРА ДЛЯ СБОРА ПЫЛИ И HEPA-ФИЛЬТРА

- Очищайте HEPA-фильтр по мере его загрязнения.
- Отключите пылесос от электросети.
- Снимите контейнер для сбора пыли и извлеките из него HEPA-фильтр.
- Вытряхните мусор из пылесборника.
- Очищайте HEPA-фильтр нежесткой щёткой и водой.
- Дайте HEPA-фильтру и контейнеру полностью высохнуть перед установкой.
- Установите HEPA-фильтр на место.

ОЧИСТКА ФИЛЬТРОВ

- Чистить фильтры следует не реже одного раза в год. При частом использовании пылесоса промывайте фильтры после каждых 3-5 чисток пылесборника.
- Отключите пылесос от электросети.
- Откройте крышку отсека пылесборника и извлеките фильтр, установленный перед электродвигателем.
- Промойте фильтр теплой проточной водой и полностью высушите его.
- Установите фильтр на место.

ВНИМАНИЕ:

- Не включайте пылесос без установленных фильтров, т.к. это может вывести электродвигатель из строя.
- Не стирайте фильтры в машине и не сушите их феном.

ХРАНЕНИЕ

- Установите пылесос вертикально.
- Закрепите трубку со щёткой в специальном пазу на корпусе.

НАВOD K POUŽITÍ BEZPEČNOSTNÍ POKYNY

- При использовании прибора соблюдайте эти правила безопасности:
- Будьте внимательны к этим правилам безопасности при использовании прибора. Неправильное использование может привести к повреждению прибора, причинению вреда имуществу или здоровью пользователя.

- Перед первым использованием прибора проверьте, соответствуют ли параметры электрической сети техническим данным, указанным на наклейке с описанием технических характеристик.
- Используйте прибор только в домашних условиях. Прибор не предназначен для использования в общественных местах.
- Не погружайте прибор в воду или другие жидкости. Для предотвращения поражения электрическим током используйте прибор только в сухих помещениях, не используйте прибор для очистки влажных поверхностей.
- Подключайте прибор к электрической сети только сухими руками; при вытягивании сетевого кабеля не тяните за штекер, а за кабель.
- Будьте осторожны и соблюдайте меры предосторожности при работе с острым лезвием и горячими поверхностями.
- Всегда выдергивайте штекер из розетки перед очисткой и в том случае, если вы не используете прибор.
- Не используйте прибор с поврежденным сетевым кабелем или штекером, а также после контакта с жидкостями, падения или повреждения каким-либо другим способом. Для предотвращения поражения электрическим током не выполняйте самостоятельно ремонт прибора. Если это необходимо, обратитесь к авторизованному сервисному центру.
- Не храните прибор вблизи источников тепла (радиаторов, обогревателей и т.д.) и храните его подальше от прямых солнечных лучей, это может вызвать деформацию пластиковых деталей.
- Не разрешайте детям использовать прибор, будьте осторожны при работе вблизи детей.
- Чтобы избежать повреждения шланга, не тяните его.
- Следите за тем, чтобы вентиляционные отверстия не были заблокированы. Не разрешайте, чтобы в них попадали посторонние предметы (пыль, волосы, одежда и т.д.).
- Будьте осторожны при использовании пылесоса на лестнице.
- Перед началом работы удалите с пола все острые или выступающие предметы, которые могут повредить пылесос.

УПОЗОРНĚНІ:

- Для предотвращения перегрузки питающей сети, не подключайте прибор одновременно с другими мощными электрическими приборами к одной и той же линии электрической сети.
- Не используйте пылесос без установленных фильтров.
- Не используйте ваш пылесос для очистки влажных поверхностей. Он не предназначен для удаления жидкостей.
- Коврик обработанный жидким чистящим средством перед использованием пылесосом должен высохнуть.
- Никогда не используйте пылесос без установленного пылевого мешка или с поврежденным мешком.

ПРІПРАВА K ПРАЦІ

- Для подключения шланга к пылесосу наденьте его на соответствующий отверстие и нажмите до слышимого щелчка.
- Вставьте телескопическую трубку в соответствующую длину.
- Вставьте рукоятку шланга в трубку.
- Наденьте один из адаптеров на трубку:
 - Комбинированный адаптер “пол/коврик”: предназначен для очистки ковров и ковровых дорожек и ровных поверхностей.
 - Комбинированный адаптер “мягкая мебель/потолок”: – для очистки мягкой мебели, занавесок, декоративных поверхностей и труднодоступных мест (карнизы, стыки). Для очистки мягкой мебели, декоративных поверхностей поверните адаптер в сторону щетки.
 - Адаптер для мягкой мебели.

ПРАЦЕ С VYSAVAČEM

- Před začátkem práce vytáhněte napájecí kabel potřebné délky a připojte zástrčku do zásuvky. Žlutý ukazatel na kabelu odpovídá jeho optimální délce, červený – maximální. Nikdy nevytahujte kabel dále než povoluje červený ukazatel.
- Pro zapnutí vysavače zmačkněte tlačítko Start/Stop, pro vypnutí zmačkněte tlačítko ještě jednou.
- Na rukojeti hadice je regulátor vzduchového proudu, který umožňuje změnu sacího výkonu:
 - pro čištění záclon, knih, čalounění atd. jej doporučujeme otevřít;
 - pro čištění kobereců – zavřít.
- Na tělese přístroje je regulátor výkonu, pomocí něhož se dá měnit také sací výkon.
- Pro navíjení kabelu používejte příslušné tlačítko, při tom držte kabel rukou, aby nebyl překroucen a poškozen.
- Pro zamezení přehřátí motoru nepoužívejte přístroj déle než 30 minut, po čemž udělejte přestávku minimálně 15 minut.

VÝHODY VAŠEHO VYSAVAČE

- Váš vysavač je vybaven 6-stupňovým systémem filtrace vzduchu.
- HEPA-filtr.
- Snimatelná plastová nádoba na prach se jednoduše čistí. Díky cyklonickému systému čištění prach sesedává do nádoby.
- Vysavač pracuje bez prachového sáčku.
- HEPA-filtr při východu vzduchu z vysavače chytá mikročastice a tím dodatečně čistí vzduch.

ČIŠTĚNÍ A ÚDRŽBY

- Vypněte vysavač a vytáhněte zástrčku ze zásuvky.
- Vytřete vnější povrch tělesa přístroje jemným hadříkem s mycím prostředkem bez brusného prášku.
- Neponořujte přístroj ani síťový kabel do vody nebo jiných tekutin.

ČIŠTĚNÍ NÁDOBY NA PRACH A HEPA-FILTRU

- Čistěte HEPA-filtr podle stupně jeho zašpinění.
- Vytáhněte zástrčku ze zásuvky.
- Vytáhněte nádobu na prach a vytáhněte z něj HEPA-filtr.
- Vytřeste prach z prachového sáčku.
- Pro čištění HEPA-filtru používejte jemnější kartáč a vodu.
- Nechte HEPA-filtr a nádobu na prach vyschnout.
- Dejte HEPA-filtr na místo.

ČIŠTĚNÍ FILTRŮ

- Čistit filtry je třeba minimálně jednou za rok. Při častém použití vysavače propláchněte filtry po 3-5 čištění prachového sáčku.
- Vytáhněte zástrčku ze zásuvky.
- Otevřete kryt prostoru na prachový sáček, vytáhněte filtr umístěný před motorem.
- Propláchněte filtr teplou tekoucí vodou a nechte jej vyschnout na vzduchu.
- Dejte filtr na místo.

UPOZORNĚNÍ:

- Nezapínejte vysavač bez vložených filtrů, mohlo by to způsobit poruchy v motoru.
- Neperte filtry v pračce a nesušte je vysušečem vlasů.

SKLADOVÁNÍ

- Dejte vysavač do vertikální polohy.
- Zajistěte trubku a trysku v speciálním žlábků na tělese přístroje.

БГ РЪКОВОДСТВО ЗА ЕКСПЛОАТАЦИЯ ПРАВИЛА ЗА БЕЗОПАСНОСТ

- При експлоатация на уреда спазвайте следните правила за безопасност:
- Прочетете внимателно Ръководството за експлоатация и го запазете по-нататък при възникване на евентуални въпроси. Неправилна експлоатация на уреда може да доведе до неизправности в работата му или да причини здравословни щети.
- Преди първото използване на уреда проверете, дали посоченото на лепенката с технически характеристики захранване на Вашата прахосмукачка съответства на захранването на Вашата мрежа.
- Прахосмукачката е предназначена само за домашна употреба. Уредът не е за промишлено използване.
- Не потапяйте уреда, кабела или щепсела на прахосмукачката във вода или други течности. С цел предотвратяване токов удар не използвайте уреда навън, а също така за почистване на влажни повърхности.
- Не включвайте уреда с влажни ръце. При изключването му извадете щепсела от контакта, а не дърпайте кабела.
- Следете, кабелът да не докосва горещи повърхности и остри предмети.
- Изключвайте уреда от контакта, ако не го ползвате, и винаги преди почистването му.
- Не ползвайте уреда с повреден щепсел или кабел, също така ако има някаква нередовност в работата му или самият уред е развален. Не ползвайте прахосмукачката при падането и, а също така ако тя е имала допир до влажни повърхности. С цел предотвратяване на токов удар никога не разглобявайте уреда самостоятелно. За отстраняване на повреди или за консултации се обърнете в най-близкия сервизен център.
- Не поставяйте уреда близо до радиатори, печки и други отоплителни тела; внимавайте, пряка слънчева светлина да не попада върху корпуса на прахосмукачката, това може да води до деформация на пластмасовите ѝ части.
- Не позволявайте децата да ползват уреда без надглеждане и бъдете внимателни, ако експлоатирате уреда близо до тях.
- Не прегъвайте и не дърпайте маркуча, това може да го повреди.
- Внимавайте да не се блокират вентилационните отвори. Отбягвайте прах, косми или други дребни предмети да не попадат там.
- Особено внимавайте ако ползвате прахосмукачката за почистване на стълби.
- Преди да почиствате пода приберете всички остри, големи и горещи предмети, които могат да увредят торбичката.

ВНИМАНИЕ:

- С цел предотвратяване натоварване на Вашата електрическа мрежа не експлоатирайте

прахосмукачката заедно с други уреди, които харчат много ток.

- Не ползвайте прахосмукачката, ако филтрите не са сложени на мястото им.
- Не почиствайте с уреда влажни повърхности. Той в никакъв случай не може да попива течности.
- Килими, обработени с течни миялни препарати, трябва напълно да изсъхнат преди да бъдат почистени.
- Никога не ползвайте уреда, ако торбичката е повредена или не е сложена изобщо.

ПОДГОТОВКА ЗА ЕКСПЛОАТАЦИЯ

- Поставете края на маркуча в смукателния отвор и го натиснете, докато не щракне.
- Поставете наставката за едри боклуци в дръжката на маркуча.
- Поставете дръжката на маркуча в тръбата. Съединете пластмасовата тръба и наставката за едри боклуци.
- Сложете на пластмасовата тръба една от четките-наставки:
 - Комбинирана наставка "под/килим" е предназначена за почистване на килими, мокети и други подобни покрития, а също така за гладки подови повърхности.
 - Комбинирана наставка "мебели/тесни отвори" – за почистване на меки мебели, пердета, декоративни повърхности, и труднодостъпни места (ъгли, тесни отвори). За почистване на мебели завъртете наставката в направление по посоката на стрелка.
 - Наставка четка за почистване на меки мебели.

ЕКСПЛОАТАЦИЯ НА УРЕДА

- Преди да използвате уреда изберете нужната дължина на кабела и включете уреда в мрежата. Жълтото означение на кабела показва оптималната му дължина, червеното – максимална дължина. Никога не издърпвайте кабела по-нататък от червеното означение.
- За да пуснете прахосмукачката натиснете бутон "Вкл./Изкл.". За да спрете уреда натиснете бутон "Вкл./Изкл." още веднъж.
- На дръжката на маркуча се намира регулатор на въздушния поток, с помощта на който можете да промените степента на всмукване:
 - отворете го при почистване на пердета, книги, мебели и т.н.;
 - затворете го при почистване на килими.
- На корпуса е установен регулатор на мощността с помощта на който Вие също можете да регулирате степента на всмукване.
- За да приберете кабела натиснете бутон за прибиране на кабела. За да не увредите кабела при бързото прибиране трябва да го придържате с ръка.
- С цел предотвратяване прегряване двигателя на прахосмукачката не експлоатирайте уреда повече от 30 минути при непрекъсната работа. При това почивка от 15 минути е задължителна.

ПРЕИМУЩЕСТВА НА ВАШАТА

ПРАХОСМУКАЧКА

- Вашата прахосмукачка има 6 степени за филтрация на въздуха.
- HEPA-филтър.

- Свалящо се пластмасово отделение за събиране на прах се почиства много лесно. Благодарение на супер-система за почистване, прахта попада там.
- Прахосмукачката работи без торбичка за събиране на прах.
- HEPA-филтър в изхода на прахосмукачката попива микрочастици, което допълнително филтрира въздуха.

ПОЧИСТВАНЕ И ПОДДРЪЖКА

- Изключете уреда от контакт.
- Избършете външната повърхност на корпуса с мека кърпа, не използвайте драскащи миялни препарати.
- Никога не пускайте уреда или кабела във вода или други течности.

ПОЧИСТВАНЕ НА РЕЗЕРВОАР ЗА СЪБИРАНЕ НА ПРАХ И HEPA-ФИЛТЪР

- Почиствайте HEPA-филтър като той се замърси.
- Изключете прахосмукачката от контакт.
- Свадете резервоар за почистване на прах и извадете оттам HEPA-филтър.
- Изсипете събран боклук от торбичката.
- Почиствайте HEPA-филтър с мека четчица и вода.
- Нека HEPA-филтър и резервоар за събиране на прах да изсъхнат напълно, преди да ги слагате в уреда.

- Поставете HEPA-филтър на мястото си.

ПОЧИСТВАНЕ НА ФИЛТРИТЕ

- Почиствайте филтрите поне веднъж в година. При интензивно използване на уреда трябва да миете филтъра на мотора след всеки 3-5 почиствания на торбичката.
- Изключете уреда от контакт.
- Отворете капака на отделението за торбичката и извадете филтъра, който се намира преди електродвигателя.
- Измийте филтрите в чиста и топла течаща вода, а след това ги изсушете.
- Сложете филтъра на мястото му.

ВНИМАНИЕ:

- Не ползвайте прахосмукачката, ако филтрите не са сложени на мястото си, тъй като това може да повреди на мотора.
- Не ползвайте пералня за почистване на филтрите и не ги изсушавайте с сешоар.

СЪХРАНЯВАНЕ

- Поставете уреда вертикално.
- Закрепете пластмасовата тръба и четка със специален фиксатор на корпуса

PL INSTRUKCJA OBSŁUGI ŚRODKI BEZPIECZEŃSTWA

- Podczas użytkowania urządzenia przestrzegaj następujące środki ostrożności:
- Uważnie przeczytaj niniejszą instrukcję obsługi przed użytkowaniem urządzenia w celu uniknięcia złamań w czasie użytkowania. Nieprawidłowe użytkowanie może spowodować złamanie wyrobu, wyrządzić szkodę materialną lub szkodę na zdrowiu użytkownika.
- Przed pierwszym uruchomieniem sprawdź, czy charakterystyki techniczne urządzenia podane na nalepce z charakterystykami technicznymi odpowiadają parametrom sieci elektrycznej.

- Tylko do użytku domowego. Urządzenie nie jest przeznaczone do zastosowania przemysłowego.
- Nie zanurzaj urządzenia lub kabla w wodzie lub w innych płynach. Żeby uniknąć porażenia prądem elektrycznym, nie używaj urządzenia poza pomieszczeniami oraz na wilgotnej powierzchni.
- Włączaj urządzenie do sieci elektrycznej tylko suchymi rękoma; wyłączając – trzymaj się ręką za wtyczkę, nie ciągnij za kabel.
- Uważaj, żeby kabel nie dotykał ostrych krawędzi i gorących powierzchni.
- Zawsze odłączaj urządzenie od sieci zasilania, jeśli nie korzystasz z niego oraz przed czyszczeniem.
- Nie używaj urządzenia z uszkodzonym kablem elektrycznym lub wtyczką oraz po oddziaływaniu na niego cieczy, spadaniu lub innym uszkodzeniu. Żeby uniknąć porażenia prądem elektrycznym, nie próbuj samodzielnie rozbierać i naprawiać urządzenie, w razie konieczności zwracaj się do autoryzowanych serwisów.
- Nie umieszczaj urządzenia w pobliżu źródeł ciepła (kaloryferów, grzejników itp.), nie narażaj go na oddziaływanie bezpośrednich promieni słonecznych, ponieważ może to spowodować zniekształcenie plastikowych części urządzenia.
- Nie pozwalaj dzieciom używać urządzenia oraz zachowuj szczególną uwagę pracując w bezpośrednim sąsiedztwie dzieci.
- Żeby nie spowodować uszkodzenia węża elastycznego, nie przeginaj i nie rozciągaj go.
- Uważaj, żeby otwory do poboru powietrza nie zatykały się. Pilnuj, żeby do nich nie przenikały obce przedmioty (kurz, włosy, odzież itp.).
- Przestrzegaj skrajną ostrożność, używając odkurzacza na schodach.
- Przed przystąpieniem do pracy zabierz z podłogi wszystkie tłące się i ostre przedmioty, które mogą uszkodzić zbiornik kurzu.

UWAGA:

- Żeby uniknąć przeciążenia sieci zasilającej, nie podłączaj urządzenia jednocześnie z innymi przyrządami elektrycznymi o dużej mocy do tej samej linii sieci elektrycznej.
- Nie włączaj odkurzacza, jeśli nie są zainstalowane filtry.
- Nie czyść za pomocą odkurzacza wilgotnych powierzchni. Odkurzacza nie nadaje się do usunięcia cieczy.
- Dywany opracowane ciekłymi środkami czyszczącymi muszą wyschnąć, zanim zaczniesz czyścić je za pomocą odkurzacza.
- Nigdy nie używaj odkurzacza, jeśli nie zainstalowano zbiornika kurzu lub jeśli on ma uszkodzenia.

PRZYGOTOWANIE DO PRACY

- Żeby podłączyć wąż do odkurzacza, wstaw jego podstawę do otworu zasysającego i naciśnij, póki nie usłyszysz trzasku.
- Wsuń rurkę teleskopową na żadaną długość.
- Wstaw króciec rurki do końcówki cyklonicznej.
- Nasadź na rurkę jedną z końcówek:
 - końcówkę kombinowaną „podłoga/dywan”: stosuje się do czyszczenia dywanów i wykładzin dywanowych oraz powierzchni gładkich.
 - kombinowaną końcówkę „meble/szczelina”: do czyszczenia miękkich mebli, firanek i powierzchni dekoracyjnych oraz do czyszczenia

trudnodostępnych miejsc (kątów, szczelin). W celu czyszczenia mebli, powierzchni dekoracyjnych obróć końcówkę w kierunku zgodnie ze strzałką.

– końcówkę do czyszczenia mebli miękkich.

PRACA

- Przed przystąpieniem do pracy wyciągnij kabel na żadaną długość i wstaw wtyczkę do gniazda sieci elektrycznej. Żółty znak na kablu wskazuje optymalny poziom długości kabla, czerwony znak – długość maksymalną, ponad którą nie wolno wyciągać kabla.
- Żeby włączyć odkurzacza, naciśnij przycisk Wł./Wył, żeby go wyłączyć ponownie naciśnij ten sam przycisk.
- Na uchwycie węża elastycznego jest zainstalowany regulator strumienia powietrza, za pomocą którego można zmieniać moc zasysania:
 - przy czyszczeniu firanek, książek, mebli itp. zaleca się otwierać go;
 - przy czyszczeniu wykładzin – zamykać.
- Na obudowie jest zainstalowany regulator strumienia powietrza, za pomocą którego można zmieniać moc zasysania.
- Żeby zwinać kabel, naciśnij właściwy przycisk, przy tym żeby uniknąć przekręcania się i uszkodzenia kabla zaleca się przytrzymać go ręką.
- Żeby uniknąć przegrzania silnika, nie używaj go bez przerwy ponad 30 minut i koniecznie rób przerwę nie mniej niż 15 minut.

ZALETY TWEGO ODKURZACZA

- Twój odkurzacza jest wyposażony w 6-miustopniowy system filtracji powietrza.
- HEPA-filtr.
- Zdejmowaną komorę na kurz z tworzyw sztucznych znacznie łatwiej da się oczyścić. Dzięki systemowi wirowemu oczyszczania kurz osiada w komorze.
- Odkurzacza działa bez worka na śmieci.
- HEPA filtr na wyjściu z odkurzacza chwyta mikrocząsteczki, zapewniając dodatkowe oczyszczenie powietrza.

CZYSZCZENIE I OBSŁUGA

- Wyłącz odkurzacza i odłącz go od sieci elektrycznej.
- Wytrzyj powierzchnię zewnętrzną obudowy odkurzacza miękką szmatką z dodatkiem środka myjącego nie zawierającego ściernych środków czyszczących.
- Nigdy nie zanurzaj urządzenia lub kabla w wodzie lub w innych płynach.

CZYSZCZENIE POJEMNIKA NA KURZ I HEPA-FILTRU

- Czyść HEPA-filtr w miarę jego zanieczyszczenia.
- Odłącz odkurzacza od sieci elektrycznej.
- Wyciągnij pojemnik na kurz, a następnie wyciągnij z niego HEPA-filtr.
- Wytrząśnij śmieci z pojemnika na kurz.
- Do czyszczenia HEPA-filtru używaj wody i nie szorstkiej szczoteczki.
- Zostaw HEPA-filtr i pojemnik, żeby one wyschły, zanim ustawisz je z powrotem.
- Ustaw HEPA-filtr na miejsce.

CZYSZCZENIE FILTRÓW

- Filtry należy czyścić nie rzadziej niż jeden raz na rok. Przy intensywnym użytkowaniu odkurzacza przepłukuj filtry po 3-5 czyszczeniach zbiornika kurzu.

- Odlączy odkurzacz od sieci elektrycznej.
- Otwórz pokrywę komory zbiornika kurzu i wyciągnij filtr ustawiony przed silnikiem elektrycznym.
- Przepłukuj filtr ciepłą wodą bieżącą i starannie wysusz go.
- Ustaw filtr na miejsce.

UWAGA:

- Nie włączaj odkurzacza, jeśli nie ustawiono filtrów, ponieważ może to spowodować zniszczenie silnika elektrycznego.
- Nie wolno wykorzystywać do czyszczenia filtrów pralkę oraz do ich suszenia – suszarkę do włosów.

PRZECHOWYWANIE

- Ustaw odkurzacz w pozycji pionowej.
- Umocuj rurkę ze szczotką w specjalnym rowku na obudowie.

RO MANUAL DE UTILIZARE**MASURI DE SIGURANTA**

- In vederea utilizării aparatului va rugăm să respectați următoarele măsuri de precauție:
- Citiți cu atenție prezentul manual de utilizare al aparatului în vederea evitării defectărilor pe timpul utilizării.
- Înainte de a pune aparatul în funcțiune pentru prima dată, verificați dacă datele tehnice ale aparatului menționate pe eticheta corespund cu parametrii sursei de curent electric.
- Folosiți aparatul numai pentru scopuri obișnuite/casnice. Aparatul nu este destinat pentru uz industrial.
- Nu introduceți aparatul și cablul electric în apă sau în alte lichide. În vederea evitării electrocutării nu folosiți aparatul în exteriorul clădirii sau pe suprafețe umede.
- Conectați aparatul la sursa de curent electric numai cu mainile uscate, la deconectare țineți cu mâna de stecher, nu trageți de cablon.
- Cablonul nu trebuie să intre în contact cu suprafețe ascuțite sau fierbinti.
- Deconectați întotdeauna aparatul de la sursa de curent înainte să începeți operația de curățare, dacă nu-l mai folosiți.
- Nu utilizați cabluri sau stechere defecte la aparat, nu folosiți aparatul în caz de defectăune sau în cazul contactului acestuia cu lichide. Pentru evitarea electrocutării nu încercați să demontați și să reparați singuri aparatul, adresati-va la centre autorizate de service.
- Nu așezați aparatul în apropierea surselor de căldură (radiatoare, surse de încălzire, etc) și nu expuneți aparatul la acțiunea directă a razelor soarelui pentru ca piesele pot suferi o deformare plastică.
- Nu lăsați copiii să utilizeze aparatul și fiți atenți atunci când îl folosiți în apropierea lor.
- Nu rasuciți și nu trageți de cablon pentru a evita defectarea acestuia.
- Verificați ca orificiul de aspirare să nu fie blocat. Nu lăsați în el să patrunda corpuri străine (praful, păr, obiecte de îmbrăcăminte, și altele).
- Fiți foarte atenți când lucrați cu aspiratorul pe trepte/scări.
- Înainte de a începe lucrul luați de pe podea toate lucrurile ce sunt imprastiate și care pot cauza defectarea aspiratorului.

ATENȚIE:

- Pentru a evita suprasolicitarea sursei de alimentare nu conectați aparatul împreună cu alte aparate electrice la aceeași linie de alimentare cu curent electric.
- Nu porniți/conectați aparatele fără ca filtrele să fie montate.
- Nu curățați cu aspiratorul suprafețe umede. Cu ajutorul lui nu puteți îndepărta lichidele.
- Covoarele ce au fost curățate cu detergent trebuie să fie uscate înainte de a fi curățate cu aspiratorul.
- Nu utilizați niciodată aspiratorul fără ca adunătorul de praf să fie montat sau cu el defect.

PREGĂTIREA DE LUCRU

- Pentru a conecta cablonul la aspirator introduceți-l în orificiul de aspirație și fixați-l la perie.
- Extindeți conducta telescopică din plastic la lungimea dorită.
- Puneți racordul manerului furtunului în conducta.
- Montați pe conducta unul dintre adaptori:
 - Adaptor combinat “podea/covor destinat pentru curățarea covoarelor și a suprafețelor acoperite de covoare și a suprafețelor netede.
 - Adaptor combinat- mobil/crapături pentru curățarea mobilei moi, a perdelelor, suprafețelor decorative și a locurilor greu accesibile (colțuri , crapături/fisuri). Pentru curățarea mobilei, a suprafețelor decorative asigurați-va că rasuciți adaptorul în direcția indicată de săgeată.
 - Adaptor pentru curățarea mobilei moi.

MOD DE FUNCȚIONARE

- Înainte de a începe lucrul, lungiți cablul de alimentare la lungimea necesară și introduceți stecherul în priză. Semnul de culoare galbenă de pe cablu/cablon indică lungimea optimă iar cel roșu, lungimea maximă la care poate fi extins cablonul.
- Pentru pornirea aspiratorului apăsați butonul Deschis/Închis, iar la oprire apăsați încă o dată.
- Pe manerul furtunului se găsește un regulator al curentului de aer ce determină schimbarea puterii de aspirație.
 - pentru curățarea perdelelor, cartililor, a mobilei etc. se recomandă să-l deschideți;
 - pentru curățarea suprafețelor acoperite cu covoare se recomandă să-l închideți;
- Pe caroserie este montat un regulator de putere cu ajutorul căruia se poate schimba puterea de aspirației.
- Pentru strângerea cablonului electric apăsați butonul corespunzător astfel încât să evitați defectarea și strângerea forțată, se recomandă să-l strângeți manual.
- Pentru a nu defecta motorul nu utilizați aspiratorul mai mult de 30 de min. fără oprire, trebuie să faceți pauze nu mai mici de 15 min.

AVANTAJELE ASPIRATORULUI DVS

- Aspiratorul dvs. Este dotat cu un sistem de filtrare a aerului cu 6-nivele.
- Filtru – HEPA.
- Compartiment din plastic pentru colectarea prafului foarte ușor de curățat. Datorită sistemului de curățare, praful este înmagazinat un timp îndelungat în compartiment.
- Aspiratorul funcționează fără sacul pentru colectarea gunoierului.

- Фільтр–HEPA la iesirea din aspirator sesizeaza microparticolele si in mod suplimentar curata aerul.

CURATIRE SI DEMONTARE

- Inchideti si deconectati aspiratorul de la sursa de curent.
- Stergeti suprafata exterioara a carcasei cu o carpa moale imbibata cu agent de curatire dar care nu face parte din categoria substantelor cu o compozitie abraziva.
- Se interzice scufundarea aparatului si a cordonului in apa sau in alte lichide.

CURATIREA RECIPIENTULUI PENTRU COLECTAREA PRAFULUI SI A FILTRULUI HEPA

- Curatiti filtrul HEPA daca este murdar.
- Deconectati aspiratorul de la sursa de curent.
- Scoateti recipientul pentru colectarea prafului si apoi scoateti din el filtrul -HEPA.
- Indepartati gunoiul din adunatorul de praf.
- Curatati filtrul –HEPA cu o carpa moale si cu apa.
- Uscati complect filtrul si recipientul inainte de montare.
- Montati filtrul HEPA la locul sau.

CURATIREA FILTRELOR

- Curatirea filtrelor trebuie sa se faca cel putin o data pe an. La o utilizare periodica a aspiratorului filtrele se curata dupa fiecare 3-5 curatiri ale adunatorului de praf.
- Deconectati aspiratorul de la sursa de curent.
- Deschideti capacul compartimentului adunatorului de praf si extrageti filtrul montat in fata electromotorului.
- Spalati filtrul cu apa calda si lasati-l sa se usuce complect.
- Montati filtrul la loc.

ATENTIE:

- Nu cuplati aspiratorul fara sa montati filtrele, in caz contrar se poate defecta electromotorul.
- Nu spalati filtrele la masina si nu le uscati cu uscatorul de par.

PASTRARE

- Se pastreaza in pozitie verticala.
- Fixati conducta cu peria in lacasul special existent pe corp.

UA ІНСТРУКЦІЯ З ЕКСПЛУАТАЦІЇ МІРИ БЕЗПЕКИ

- Під час експлуатації приладу дотримуйтеся наступних застережних заходів:
- Уважно прочитайте дану інструкцію перед експлуатацією приладу, щоб запобігти поломкам під час використання. Невірне використання може призвести до поломки виробу, завдати матеріальної втрати чи шкоди здоров'ю користувача.
- Перед першим вмиканням перевірте, чи відповідають технічні характеристики виробу, позначені на наклейці, параметрам електромережі.
- Використовувати тільки у побуті. Прилад не призначений для виробничого використання.
- Не занурюйте прилад та шнур живлення у воду чи інші рідини. Щоб запобігти враження електричним струмом не використовуйте прилад поза приміщенням та у вологих місцях.

- Підключайте прилад до мережі тільки сухими руками, відключайте – тримаючись рукою за вилку; не тягніть за шнур.
- Стежте за тим, щоб шнур живлення не торкався гострих крайок та гарячих поверхонь.
- Завжди вимикайте прилад з мережі перед очищенням, а також якщо він не використовується.
- Не вмикайте прилад з пошкодженим шнуром живлення чи вилкою, а також після впливу рідин, падіння, або будь-яких ушкоджень. Щоби запобігти враження електричним струмом, не намагайтеся самостійно розбирати чи ремонтувати прилад, при необхідності звертайтеся до авторизованих сервісних центрів.
- Не розташовуйте прилад навколо джерел тепла (радіаторів, обогрівачів чи ін.) та під соняшним промінням, оскільки це може призвести до деформації пластмасових частин.
- Не дозволяйте дітям користуватися приладом та будьте особливо уважні, коли працюєте навколо них.
- Щоб не пошкодити шланг, не перегинайте та не розтягуйте його.
- Стежте, щоб вентиляційні отвори не були заблоковані. Не допускайте потраплення до них зайвих предметів (пилу, волосся, одягу та ін.).
- Будьте особливо обережні при роботі з пилососом на сходах.
- Перед початком роботи приберіть з підлоги усі тліючі та гострі предмети, які можуть пошкодити пилосос.

УВАГА:

- Щоб запобігти перевантаження електромережі, не вмикайте пилосос водночас з іншими потужними електроприладами до однієї лінії електроживлення.
- Не вмикайте пилосос без встановлених фільтрів.
- Не очищайте пилососом вологі поверхні. За його допомогою не можна видаляти рідини.
- Килими, оброблені рідким очисником, слід висушити перед обробкою пилососом.
- Ніколи не працюйте пилососом без встановленого чи з ушкодженим пилососом.

ПІДГОТОВКА ДО ЕКСПЛУАТАЦІЇ

- Щоб приєднати шланг до пилососа, вставте його основу в усмоктуючий отвір та натисніть до клацання.
- Висуньте телескопічну трубку на потрібну довжину.
- Уставте патрубков ручки шланга в трубку.
- Надягніть на трубку одну з насадок:
 - Комбінована насадка «підлога/килим»: призначена для очищення килимів та подібних покриттів, а також гладкої поверхні.
 - Комбінована насадка «меблі/щілина»: для очищення м'яких меблів, фіранок, декоративних поверхонь та важкодоступних місць (кутів, щилин). Для очищення меблів та декоративних поверхонь поверніть насадку у напрямку, позначеному стрілкою.
 - Насадка для очищення м'яких меблів.

ЕКСПЛУАТАЦІЯ

- Перед початком експлуатації витягніть шнур живлення на необхідну довжину та устатуйте штепсельну вилку в розетку електромережі. Жовта мітка на шнурі відповідає його оптимальній довжині, а червона – максимальній, далі якої шнур витягувати не слід.
- Щоб увімкнути пилосос натисніть кнопку Вкл./Викл., для вимикання – натисніть її ще раз.
- На ручці шланга є регулятор повітряного струму, що дає можливість змінювати силу усмоктування:
 - для очищення фіранок, книжок, меблів та ін. рекомендується його відчиняти;
 - для очищення килимів – зачиняти.
- На корпусі установлений регулятор потужності, за допомогою якого також можна змінити силу усмоктування.
- Для змотування шнура живлення натисніть відповідну кнопку, при цьому, щоб запобігти перекручування та ушкодження шнура, слід притримувати його рукою.
- Щоб запобігти перегріву двигуна пилососа, не працюйте безперервно більше ніж 30 хвилин та обов'язково робіть перерву не менше ніж 15 хвилин.

ПЕРЕВАГИ ВАШОГО ПИЛОСОСА

- Ваш пилосос обладнаний 6-рівневою системою фільтрації повітря.
- HEPA-фільтр.
- Знімний пластмасовий відсік для збору пилу набагато легше очищати. Завдяки вихровій системі очищення, пил осідає у відсіку.
- Пилосос працює без мішка для збору сміття.
- HEPA фільтр на виході з пилососа уловлює мікрочастки, додатково очищаючи повітря.

ОЧИЩЕННЯ ТА ДОГЛЯД

- Вимкніть пилосос та відключите його з електромережі.
- Протріть зовнішню поверхню корпусу м'якою тканиною з м'яким засобом, що не містить абразивних речовин.
- Заборонено занурювати прилад у воду чи будь-які рідини.

ОЧИЩЕННЯ КОНТЕЙНЕРА ДЛЯ ЗБОРУ ПИЛУ І HEPA-ФІЛЬТРА

- Очищайте HEPA-фільтр в міру його забрудження.
- Вимкніть пилосос з електромережі.
- Вийміть контейнер для збору пилу та витягніть з нього HEPA-фільтр.
- Витрусіть сміття з пилосбірника.
- Очищайте HEPA-фільтр нежорсткою щіткою та водою.
- Дайте HEPA-фільтру та контейнеру цілком висохнути перед установкою.
- Установіть HEPA-фільтр на місце.

ОЧИЩЕННЯ ФІЛЬТРІВ

- Очищати фільтри слід не рідше одного разу на рік. При частому використанні пилососа промивайте фільтри після кожних 3-5 очищень пилосбірника.
- Вимкніть пилосос з мережі.
- Відкрийте кришку відсіку пилосбірника та вийміть фільтр, установлений перед електродвигуном.

- Промийте фільтр теплою проточною водою та цілком висушіть його на повітрі.
- Установіть фільтр на місце.

УВАГА:

- Не вмикайте пилосос без установлених фільтрів, оскільки це може зіпсувати електродвигун.
- Заборонено прати фільтри у машині та сушити їх феном.

ЗБЕРЕЖЕННЯ

- Установіть пилосос вертикально.
- Закріпіть трубку зі щіткою у спеціальному пазі на корпусі.

SCG УПУТСТВО ЗА РУКОВАЊЕ СИГУРНОСНЕ МЕРЕ

- Током искориштавања уређаја придржавајте се следећих сигурносних мера:
- Пре искориштавања уређаја пажљиво прочитајте ово упутство за руковање да се избегну оштећења прибора у процесу његовог искориштавања. Неправилна употреба може да доведе до оштећења уређаја, нанети материјалну штету или оштетити здравље корисника.
- Пре прве употребе убедите се да техничка својства, назначена на налепници са техничким подацима, одговарају својствима локалне електричне мреже.
- Користите уређај само у домаћинству. Није намењен за производњу.
- Не стављајте уређај и гајтан у воду и друге течности. Да се избегне оштећење струјом не користите уређај вани и на влажним површинама.
- Прикључите уређај мрежи напајања само кад су Ваше руке суве; током искључивања не вуците за гајтан него се држите за утикач.
- Пазите да гајтан не додирује оштре ивице и вруће површине.
- Увек искључујте уређај из напајања пре чишћења и када се уређај не користи.
- Не користите уређај са оштећеним гајтаном или утикачем, као и после деловања на уређај течности, падања или било којег другог оштећења. Да се избегне оштећење струјом, не пробајте самостално демонтирати и поправљати уређај, него се јавите у овлашћен сервиски центар.
- Не стављајте уређај у близини извора топлоте (радијатора, грејалица и других) и не допустите да га досегну директни сунчеви зраци јер то може довести до деформације пластичних делова уређаја.
- Не дозвољавајте деци користити уређај и посебно пажљиво користите уређај у непосредној близини деце.
- Да се не оштети гипко црево, не пресавијајте и не вуците га.
- Пазите да у отворима за избацавање ваздуха не буде препрека. Пазите да се у отворима не нађу непотребне предмети (прашина, коса, одећа и други).
- Посебно пажљиво користите усисивач на степеницама.

- Пре искориштавања усисивача склоните све тињајуће и оштре предмете које могу оштетити колектор прашине.

ПАЖЊА:

- Да се избегни преоптерећење мреже, не прикључите уређај мрежи напајања у исто време са другим моћним електричними уређајима.
- Не користите усисивач ако филтери нису намештени.
- Не чистите влажне површине са вашим усисивачем. Ваш усисивач није намењен за уклањање течности.
- Теписи, који су чистили са текућим детерџентом, треба да се осуше пре чишћења усисивачем.
- Никада не користите усисивач без или са оштећеним колектором прашине.

ПРИПРЕМА ЗА РАД

- Да удените гипко црево у усисивач, наместите га у отвор за усисавање и притисните док се на зачује кврц.
- Извлачите телескопску цев на потребну дужину.
- Ставите муф дршке гипког црева у цев.
- Ставите на цев један од наглавака:
 - Комбинирани наглавак «под / тепих»: намењен је за чишћење тепиха и сличних покрића, као за чишћење глатких покрића. Комбинирани наглавак “намештај/пукотина”: за чишћење тапецираног намештаја, завеса, декоративних покрића и тешко приступачних места (углова, пукотина).
 - За чишћење намештаја, декоративних покрића окрените наглавак у правцу, назначеном стрелицом.
 - Наглавак за чишћење тапецираног намештаја.

УПОТРЕБА

- Пре употребе извучите гајтан на потребну дужину и прикључите уређај мрежи напајања. Жута ознака на гајтану означава најбољу дужину гајтана, црвена – максималну, гајтан се не сме вући даље од црвене ознаке.
- За укључење усисивача притисните дугме Укључ./Искљ., за искључење притисните ово дугме још једном.
- На дршци гипког црева налази се регулатор јачине ваздушне струје који мења јачину усисавања:
 - препоручује се отворити регулатор за чишћење завеса, књига, намештаја;
 - за чишћење тепиха – затворити.
- На кутији се налази регулатор јачине, помоћу којег такође може да се мења јачина усисавања.
- За намотавање гајтана притисните дугме за намотавање; да се гајтан у време намотавања не оштети и ради спречавања запетљавања придржите га руком.
- Да се избегни прегрејање мотора не користите усисивач више од 30 минута и обавезно правите паузу од најмање 15 минута.

ПРЕИМУЋСТВА ВАШЕГ УСИСИВАЧА

- Ваш усисивач има систем филтрирања зрака са 6 степена филтрирања.
- НЕРА-филтер.
- Пластично одељење за сакупљање прашине на скидање много лакше је чистити. Захваљујући

вихорском систему чишћења, прашина се слега у одељењу.

- Усисивач ради без кесе за сакупљање прашине.
- НЕРА филтер који се налази на изласку ваздуха из усисивача задржава микрочестице и додатно чисти ваздух.

ЧИШЋЕЊЕ И ОДРЖАВАЊЕ

- Искључите усисивач и откључите га од мреже напајања.
- Обришите спољну површину усисивача меканом крпом са детерџентом који не садржи абразионе супстанце.
- Забрањено је стављати уређај и гајтан у воду или друге течности.

ЧИШЋЕЊЕ КОНТЕЈНЕРА ЗА САКУПЉАЊЕ ПРАШИНЕ И НЕРА-ФИЛТРА

- Чистите НЕРА-филтер уколико се он загађује.
- Откључите усисивач од мреже напајања.
- Извадите контејнер за сакупљање прашине и извадите из њега НЕРА-филтер.
- Истрешите смеће из колектора прашине.
- За чишћење НЕРА-филтра користите мекану четку и воду.
- НЕРА-филтер и контејнер треба да се потпуно осуше пре намештања.
- Наместите НЕРА-филтер.

ЧИШЋЕЊЕ ФИЛТЕРА

- Филтере треба чистити најмање једном годишње. Ако се усисивач често користи, перите филтере после 3-5 чишћења колектора прашине.
- Откључите усисивач од мреже напајања.
- Отворите поклопац колектора прашине и извадите филтер, који се налази испред електричног мотора.
- Исперите филтер под млазом топле воде и потпуно осушите на ваздуху.
- Наместите филтер.

НАПОМЕНА:

- Не користите усисивач ако филтери нису намештени јер то може озбиљно оштетити мотор.
- Не перите филтере у веш-машини и не сушите феном.

ЧУВАЊЕ

- Ставите усисивач усправно.
- Ставите цев са четком у специјални зарез на кутији.

EST KASUTAMISJUHEND OHUTUSNÕUANDED

- Seadme kasutamisel pidage kinni ohutusnõuannetest:
- Enne tolmuimeja kasutuselevõttu tutvuge tähelepanelikult käesoleva juhendiga. Nii väldite võimalikke vigu ja ohte seadme kasutamisel. Vääri kasutamise võib põhjustada seadme riket, materiaalselt kahju, ka tolmuimeja kasutaja tervist kahjustada.
- Enne tolmuimeja esimest vooluvõrku lülitamist kontrollige, et seadme etiketil osutatud andmed vastaksid kohaliku vooluvõrgu andmetele.
- Antud seade on mõeldud ainult koduseks, mitte tööstuslikuks kasutamiseks.

- Ärge pange seadet ja juhet vette või teistesse vedelikesse. Elektrilöögi saamise vältimiseks ärge kasutage seadet väljas ega märgades kohtades.
- Ärge lülitage seade vooluvõrku märgade kätega. Ärge eemaldage seadet vooluvõrgust juhtimest tõmmates vaid alati hoidke kinni juhtme otsas olevast pistikust.
- Jälgige seda, et juhe ei puutuks vastu teravaid servi ja kuumi pindu.
- Eemaldage seade vooluvõrgust enne selle puhastamist ning ajaks, mil tolmuimejat ei kasutata.
- Ärge kasutage vigastatud elektrijuhtme või pistikuga, samuti mahakukkunud või muul moel vigastada saanud seadet. Elektrilöögi saamise vältimiseks ärge püüdke antud seadet iseseisvalt avada ja remontida. Vea kõrvaldamiseks pöörduge spetsiaalse teeninduskeskuse poole.
- Ärge jätke seadet kuumade kohtade (nt radiaatori jm) lähedale. Seadet kaitske otsese päiksevalguse eest, sest see võib põhjustada plastmassist osade deformatsiooni.
- Ärge laske lastel seadet kasutada ning olge eriti tähelepanelik laste läheduses töötades.
- Vooliku lõhkumise vältimiseks ärge murdke ega venitage seda.
- Hoidke tolmuimeja avasused puhtad tolmust, juustest, karvadest jm, mis võiksid takistada õhuvoolu vaba liikumist.
- Olge tähelepanelik treppide koristamisel.
- Enne imemist eemaldage põrandalt kõik hõõguvad ja teravad esemed, mis võiksid kahjustada tolmuikotti.

TÄHELEPANU!

- Vooluvõrgu ülekoormamise vältimiseks ärge kasutage vooluringis samaaegselt teisi kõrge voolutarbimusega seadmeid.
- Ärge käivitage filtriteta tolmuimejat.
- Ärge imege märga pinda. Tolmuimeja ei ole mõeldud vedelike imemiseks.
- Enne tolmuimejaga puhastamist tuleb vedeliku puhastusvahendiga töödeldud vaip ära kuivatada.
- Ärge kasutage vigastatud tolmuikotiga tolmuimejat.

ETTEVALMISTUS KASUTAMISEKS

- Et voolik tolmuimeja külge kinnitada, paigaldage selle ots imemisavasse ning vajutage kuni klõpsuni.
- Tõmmake teleskoopitoru vajalikul pikkuseni välja.
- Pange vooliku otsik toru sisse.
- Ühendage toruga üks otsikutest:
 - Kombineeritud otsik "põrand/vaip" on ette nähtud vaibataoliste katete ja siledade pindade puhastamiseks.
 - Kombineeritud otsik "mööbel/pilu" on ette nähtud pehme mööbli, kardinade, dekoratiivsete pindade ning raskelt juurdepääsetavate kohtade (nurkade, pragude) puhastamiseks. Mööbli, dekoratiivsete pindade puhastamiseks pöörake otsik noolega osutatud suunas.
 - Otsik pehme mööbli puhastamiseks.

KASUTAMINE

- Enne töö alustamist tõmmake toitejuhe vajaliku pikkuseni välja ning sisestage pistik pistikupessa. Kollane märk vastab juhtmel selle optimaalsele pikkusele, punane märk vastab maksimaalsele pikkusele.

- Tolmuimeja sisselülitamiseks vajutage sisse- ja väljalülitusnuppu; seadme väljalülitamiseks – vajutage seda uuesti.
- Vooliku käepidemel on olemas õhuvoolu regulaator, mis võimaldab imemisvõimsust muuta:
 - kardinade, raamatute, mööbli jne puhastamiseks soovitakse see avada;
 - vaipade puhastamiseks – sulgeda.
- Korpuse peal on võimsuse regulaator, selle abil saab ka imemisvõimsust muuta.
- Juhtme tagasikerimiseks vajutage vastavale nupule, seejuures juhtme ülekeeramise ja vigastamise vältimiseks soovitatakse juhtme kerimist käega aidata.
- Mootori ülekuumenemise vältimiseks ärge kasutage tolmuimejat üle 30 minuti ning tehke vähemalt 15-minutiline vaheaeg.

TOLMUIMEJA EELISED

- Tolmuimeja on varustatud 6-tasemelise filtrisüsteemiga.
- HEPA-filter.
- Eemaldatav plastmassist tolmuikonteiner on kergesti puhastatav. Tänu keerisvoolamise puhastussüsteemile tolmu langeb sektsioonis silmapilk maha.
- Tolmuimeja töötab ilma tolmuikotita.
- HEPA-filter õhu tõhusamaks puhastamiseks.

PUHASTUS JA HOOLDUS

- Lülitage tolmuimeja välja ja eemaldage seade vooluvõrgust.
- Puhastage väliskorpus pehme riidelapiga, lisades pesuvahendit, mis ei sisalda abrasiivseid aineid.
- On keelatud seadme või juhtme vette või teistesse vedelikesse panemine.

TOLMUKONTEINERI JA HEPA-FILTRI PUHASTAMINE

- Puhastage HEPA-filter vajaduse korral.
 - Eemaldage tolmuimeja vooluvõrgust.
 - Eemaldage tolmuikonteiner ja tõstke sellest HEPA-filter välja.
 - Raputage praht tolmuikonteinerist välja.
 - HEPA-filtri puhastamiseks tuleb kasutada pehmet harja ja vett.
 - HEPA-filter ja konteiner peavad olema täiesti kuivad, enne kui asetate need tagasi oma kohtadele.
 - Asetage HEPA-filter oma kohale.
- #### **FILTRITE PUHASTAMINE**
- Puhastage filtrid vähemalt kord aastas. Tolmuimeja sagedase kasutamise juures loputage filtrid läbi iga 3-5 tolmuikoti puhastamise järel.
 - Eemaldage tolmuimeja vooluvõrgust.
 - Tõstke tolmuikotikambri kaas üles ja eemaldage mootori kaitsefilter seadmest.
 - Loputage filter sooja kraaniveega läbi ning kuivatage see täielikult ära.
 - Asetage filter oma kohale.

TÄHELEPANU!

- Tolmuimeja filtriteta käivitamine võib põhjustada mootori purunemist.
- Ärge peske filtreid pesumasinas. Ärge kuivatage filtreid fooniga.

HOIDMINE

- Asetage tolmuimeja püstiasendisse.
- Kinnitage toru koos harjaga spetsiaalsesse soonde korpuse peal.

LV LIETOŠANAS INSTRUKCIJA

DROŠĪBAS NOTEIKUMI

- Ierīces ekspluatācijas laikā ievērojiet sekojošus drošības pasākumus:
- Uzmanīgi izlasiet doto lietošanas instrukciju, lai izvairītos no bojājumu rašanās lietošanas laikā. Nepareiza ierīces lietošana var radīt tās bojājumus, materiālus zaudējumus un lietotāja veselības kaitējumus.
- Pirms pirmreizējās ieslēgšanas pārbaudiet, vai ierīces tehniskie raksturojumi, kas norādīti uz uzlīmes atbilst elektrotīkla parametriem.
- Izmantot tikai sadzīves vajadzībām. Ierīce nav paredzēta rūpnieciskai izmantošanai.
- Neievietojiet ierīci vai elektro vadu ūdenī vai kādā citā šķidrumā. Lai izvairītos no elektrostrāvas trieciena, neizmantojiet priekšmetu ārpus telpām un mitrām virsmām.
- Ierīci elektrotīklā slēdzat tikai ar sausām rokām; atslēdzot velciet aiz kontaktdakšas, nevis aiz elektrovada.
- Sekojiet līdzi, lai elektro vads nepieskartos klāt asām malām un karstām virsmām.
- Vienmēr atvienojat ierīci no elektrotīkla pirms tās tīrīšanas vai ja Jūs to neizmantojat.
- Neizmantojiet ierīci ar bojātu elektro vadu vai kontaktdakšu, kā arī gadījumos, ja tas ir bijis pakļauts jebkāda šķidruma iedarbībai, nokritis vai bojāts citā veidā. Lai izvairītos no elektrostrāvas trieciena nemēģiniet pastāvīgi izjaukt un remontēt ierīci, nepieciešamības gadījumā dodieties uz Servisa centru.
- Nenovietojiet ierīci blakus siltuma avotiem (radiatoriem, sildītājiem u.c.), kā arī neatstājiet to tiešu saules staru iedarbībā, tas var izraisīt plastmasas detaļu deformāciju.
- Neļaujiet bērniem izmantot putekļu sūcēju, esiet uzmanīgi izmantojot ierīci to tuvumā.
- Lai nesabojātu cauruli, to nestiepiet un nelieciet.
- Sekojiet, lai gaisa atvērumi nebūtu bloķēti. Nepieļaujiet, lai tajos iekļūtu nepiederoši (putekļi, mati, drēbes u.c.).
- Esiet piesardzīgi strādājot ar putekļu sūcēju kāpņu telpās.
- Pirms darba sākuma savāciet no grīdas viegli uzliesmojošus un asus priekšmetus, kas var sabojāt putekļu savācēju.

UZMANĪBU:

- Lai izvairītos no elektrotīkla pārslogošanas, neslēdziet ierīci vienlaicīgi ar citām jaudīgām elektroierīcēm vienā un tajā pašā elektrotīkla līnijā.
- Neieslēdziet putekļu sūcēju bez uzstādītiem filtriem.
- Ar šo putekļu sūcēju netīriet mitras virsmas. Ar tā palīdzību nevar saslaucīt šķidrumu.
- Paklājiem, apstrādātiem ar šķidro tīrīšanas līdzekli, vispirms ir jāizžūst, pirms tie tiek apstrādāti ar putekļu sūcēju.
- Nekad nestrādājiet ar putekļu sūcēju, bez uzstādīta vai bojāta putekļu savācēja.

SAGATAVOŠANĀS DARBAM

- Lai pievienotu cauruli pie putekļu sūcēja, ievietojiet tā pamatni iesūkšanas atvērumā un piespiediet līdz klikšķim.

- Izvelciet teleskopisko cauruli nepieciešamajā garumā.
- Ievietojiet cauruļu savienojuma rokturi caurulē.
- Uzlieciet uz caurules vienu no uzgajiem:
 - Kombinētais uzgalis “grīda/paklājs”: paredzēta paklāju un līdzīgu segumu tīrīšanai, kā arī līdzīgām virsmām.
 - Kombinētais uzgalis “mēbele/sprauga”: – mīksto mēbeļu, aizkaru, dekoratīvo virsmu un grūti sasniedzamu vietu (stūri, spraugas) tīrīšanai. Mīksto mēbeļu un dekoratīvo virsmu tīrīšanai pagrieziet uzgali norādītās bultiņas virzienā.
 - Uzgālis mīksto mēbeļu tīrīšanai.

DARBĪBA

- Pirms darba sākuma izvelciet elektro vadu nepieciešamajā garumā un ievietojiet kontaktdakšu elektrotīklā. Dzēltenā atzīmē uz vada atbilst tā optimālajam garumam, sarkanā – maksimālajam, tālāk vadu stiept nevar.
- Lai ieslēgtu putekļu sūcēju nospiediet pogu ieslēgt/izslēgt, lai izslēgtu nospiediet to vēl vienu reizi.
- Uz caurules roktura atrodas gaisa plūsmas regulators, kas dot iespēju mainīt iesūkšanas stiprumu:
 - aizkaru, grāmatu, mēbeļu u.t.t. tīrīšanai to ieteicams attaisīt;
 - paklājveidīgu segumu tīrīšanai – aiztaisīt.
- Uz korpusa uzstādītais jaudas regulators arī dod iespēju mainīt iesūkšanas stiprumu.
- Lai satītu elektro vadu nospiediet atbilstošu pogu, pie tam, lai izvairītos no vada savīšanās un bojājumiem ieteicams to pieturēt ar roku.
- Lai izvairītos no putekļu sūcēja motora pārkaršanas nestrādājiet nepārtraukti vairāk kā 30 minūtes un obligāti pārtrauciet darbu uz laiku ne mazāku par 15 minūtēm.

JŪSU PUTEKĻU SŪCĒJA PRIEKŠROCĪBAS

- Jūsu putekļu sūcējs ir aprīkots ar 6-līmeņu gaisa filtrācijas sistēmu.
- HEPA-filtrs.
- Vieglāk tīrāms ir noņemamais plastmasas nodalījums putekļu savākšanai. Pateicoties ātrai attīrīšanas sistēmai, putekļi ļoti ātri nosēžas savākšanas nodalījumā.
- Putekļu sūcējs strādā bez putekļu savākšanas maisa.
- HEPA filtrs pie putekļu sūcēja izejas uztver mikrodaļiņas, papildus attīrot gaisu.

TĪRĪŠANA UN KOPŠANA

- Izslēdziet putekļu sūcēju un atvienojiet to no elektrotīkla.
- Noslaukiet korpusa ārējo daļu ar mitru drānu, kas nedaudz satur mazgājamo līdzekli, bet ne abrazīvo mazgāšanas līdzekli.
- Aizliegts izstrādājumu un elektro vadu ievietot ūdenī vai citā šķidrumā.

PUTEKĻU SAVĀKŠANAS KONTEINERA UN HEPA-FILTRA TĪRĪŠANA

- Attīriet HEPA-filtru, tad, kad tas ir netīrs.
- Atvienojiet putekļu sūcēju no elektrotīkla.
- Izņemiet putekļu savākšanas konteineru, no tā izvelciet HEPA-filtru.
- Izpuriniet atkritumus no putekļu savācēja.
- Attīriet HEPA-filtru ar neasu birsti un ūdeni.

- Pirms uzstādīšanas ļaujiet, lai HEPA-filtrs un kontainers pilnībā izžūst.
- Uzstādiet HEPA-filtru vietā.

FILTRU TĪRĪŠANA

- Filtrus ieteicams tīrīt ne retāk kā vienu reizi gadā. Biežas putekļu sūcēja izmantošanas gadījumā, mazgājiet filtrus pēc katrām 3-5 putekļu savācēja tīrīšanas reizēm.
- Atvienojiet putekļu sūcēju no elektrotīkla.
- Attaisiet putekļu savācēja nodalījuma vāciņu un izņemiet filtru, uzstādītu pirms elektromotora.
- Izmazgājiet filtrus siltā tekošā ūdenī un pilnīgi izžāvējiet.
- Uzstādiet filtru vietā.

UZMANĪBU:

- Neslēdziet putekļu sūcēju bez uzstādītiem filtriem, tas var radīt bojājumus elektromotorā.
- Nemazgājiet filtrus veļas mašīnā un nežāvējiet tos ar fēnu.

GLABĀŠANA

- Novietojiet putekļu sūcēju vertikāli.
- Nostipriniet cauruli ar birsti speciālā stiprinājumā uz korpusa.

LT VARTOTOJO INSTRUKCIJA SAUGUMO PRIEMONĒS

- Naudodamies prietaisū laikykitės šių saugumo priemonių:
- Prietaiso gedimams išvengti prieš pirmąjį naudojimą atidžiai perskaitykite šią instrukciją. Neteisingai naudodamiesi gaminiu, Jūs galite jį sugadinti, patirti nuostolių arba pakenkti savo sveikatai.
- Prieš pirmąjį naudojimą patikrinkite, ar ant lipduko nurodytos techninės gaminio charakteristikos atitinka elektros tinklo parametrus.
- Naudoti tik buitiniams tikslams. Prietaisas nėra skirtas pramoniniam naudojimui.
- Nenardinkite prietaiso ir maitinimo laido į vandenį bei kitus skysčius. Naudoti tik patalpose. Nesinaudokite prietaisu esant aukštam drėgnumo lygiui, tai padės išvengti elektros smūgio pavojaus.
- Įjunkite prietaisą į elektros tinklą tik sausomis rankomis; išjungdami prietaisą traukite kištuką, niekada netempkite laido.
- Pasirūpinkite, kad elektros laidas nelieštų aštrių kampų ir karštų paviršių.
- Nesinaudodami prietaisu arba jį valydami, visada išjunkite jį iš elektros tinklo.
- Nenaudokite prietaiso, jei jo elektros laidas ir/arba šakutė buvo pažeisti. Remontuoti prietaisą galima tik autorizuotame Serviso centre.
- Nestatykite prietaiso šalia šilumos šaltinių (radiatorių, šildytuvų ir kt.) ir apsaugokite jį nuo tiesioginių saulės spindulių, nes tai gali sukelti plastikinių detalių deformavimą.
- Neleiskite vaikams naudotis prietaisu ir būkite itin atsargūs, dirbdami šalia vaikų.
- Nelenkite ir netampykite žarnos, nes tai gali jai pakenkti.
- Neuždenkite ortakių angų. Pasirūpinkite, kad į ortakių angas nepatektų pašaliniai daiktai (plaukai, dulkės, drabužiai ir kt.)
- Būkite itin atsargūs dirbdami su dulkių siurbliu ant laiptų.

- Prieš pradėdami darbą pašalinkite nuo grindų visus rūkstančius ir aštrius daiktus, kurie gali pakenkti dulkių siurbliui.

DĖMESIO:

- Maitinimo tinklo perkrovimui išvengti neįjunkite dulkių siurblio kartu su kitais galingais elektros prietaisais į vieną elektros tinklo liniją.
- Neįjunkite dulkių siurblio be filtrų.
- Nevalykite Jūsų dulkių siurbliu drėgnų paviršių. Jis netinka šalinti skysčius.
- Jei Jūs išvalėte kilimus skystu valikliu, leiskite jiems išdžiūti ir tik po to pradėkite juos valyti dulkių siurbliu.
- Niekada nesinaudokite dulkių siurbliu be dulkių surinkimo konteinerio, arba jei jo dulkių surinkimo konteineris buvo pažeistas.

PASIRUOŠIMAS DARBUI

- Norėdami prijungti žarną prie dulkių siurblio, įkiškite jos pagrindą į siurbimo angą ir spauskite kol išgirsite spragtelėjimą.
- Ištraukite teleskopinį vamzdį reikiamu Jums ilgiu.
- Įstatykite žarnos rankenos atvamzdį į vamzdį.
- Užmaukite ant vamzdžio vieną iš antgalių:
 - Kombinuotas antgalius "grindys/kilimas": skirtas kiliminėms dangoms ir panašioms paviršiams valyti, o taip pat ir lygiems paviršiams valyti.
 - Kombinuotas antgalius "baldai/plyšiai": minkštiems baldams, užuolaidoms, dekoratyvinėms paviršiams ir sunkiai prieinamoms vietoms valyti (kampams, plyšiams). Norėdami išvalyti baldus ar dekoratyvinius paviršius pasukite antgalį rodyklės nurodyta kryptimi.
 - Antgalius minkštiems baldams valyti.

VEIKIMAS

- Prieš pradėdami darbą ištraukite elektros laidą reikalingu jums ilgiu ir įjunkite šakutę į elektros tinklo lizdą. Geltona žymė ant elektros laido atitinka jo optimaliam ilgiui, o raudona – maksimaliam, virš kurio elektros laido ištraukti negalima.
- Dulkių siurbliui įjungti paspauskite mygtuką "Įjungti/Išjungti". Norėdami išjungti dulkių siurblią paspauskite šį mygtuką dar kartą.
- Žarnos rankenoje yra oro srovės reguliatorius, leidžiantis keisti siurbimo galingumą:
 - Valydami užuolaidas, knygas, baldus ir kt. atidarykite jį;
 - Valydami kilimines dangas – uždarykite.
- Ant korpuso yra galingumo reguliatorius, taip pat leidžiantis keisti siurbimo galingumą.
- Norėdami suvynioti elektros laidą, paspauskite atitinkamą mygtuką ir prilaikykite laidą ranka – taip Jūs apsaugosite laidą nuo pažeidimų.
- Nesinaudokite dulkių siurbliu ilgiau kaip 30 minučių be pertraukos, nes jo variklis gali perkaisti. Pasinaudoję prietaisu, padarykite maždaug 15 minučių pertrauką.

JŪSŲ DULKIŲ SIURBLIO PRANAŠUMAI

- Jūsų dulkių siurblyje yra įrengta 6-jų lygių oro filtravimo sistema.
- HEPA-filtrai.
- Nuimamą plastikinį dulkių surinkimo konteinerį žymiai lengviau valyti. Sukūrinės valymo sistemos dėka dulkės lieka dulkių surinkimo konteineryje.
- Dulkių siurblys veikia be šukšlių surinkimo maišelio.

- HEPA-filtras, įrengtas dulkių siurblio išėjimo angoje, pagauna mikrodaleles, papildomai išvalydamas orą.

VALYMAS IR PRIEŽIŪRA

- Išjunkite dulkių siurbli ir ištraukite jo kištuką iš elektros lizdo.
- Nuvalykite išorinį korpuso paviršių minkštu audiniu su valymo priemone, kurios sudėtyje nėra šveitimo medžiagų.
- Nenardinkite prietaiso ir elektros laido į vandenį bei kitus skysčius.

DULKIŲ SURINKIMO KONTEINERIO IR HEPA-FILTRO VALYMAS

- Valykite HEPA-filtrą jam užsiteršus.
- Išjunkite dulkių siurbli iš elektros tinklo.
- Ištraukite iš dulkių surinkimo konteinerio HEPA-filtrą.
- Išmeskite šiukšles iš dulkių surinkimo konteinerio.
- Valykite HEPA-filtrą minkštu šepetiu ir vandeniu.
- Prieš statydami HEPA-filtrą ir konteinerį į vietą leiskite jiems visiškai išdžiūti.
- Įdėkite HEPA-filtrą į vietą.

FILTRŲ VALYMAS

- Valyti filtrus reikia ne rečiau kaip kartą per metus. Jeigu Jūs dažnai naudojate dulkių siurbliu, valykite filtrus po kas 3-5 dulkių surinkimo konteinerio valymo.
- Išjunkite dulkių siurbli iš elektros tinklo.
- Atidarykite dulkių surinkimo konteinerio skyriaus dangtį ir ištraukite prie elektros variklio įrengtą filtrą.
- Išplaukite filtrą vandeniu ir išdžiovinkite jį atvirame ore.
- Įdėkite filtrą į vietą.

DĖMESIO:

- Neįjunkite dulkių siurbli be filtru, nes tai gali sugadinti elektros variklį.
- Neskalkkite filtru skalbimo mašinoje ir nedžiovinkite jų džiovintuvu.

SAUGOJIMAS

- Pastatykite dulkių siurbli vertikaliai.
- Užfiksuokite vamzdį su šepetiu dulkių siurblio korpuso esančioje specialioje išdrožoje.

HASZNALATI UTASÍTÁS FONTOS BIZTONSÁGI UTASÍTÁSOK

- Használat közben tartsa be a következő biztonsági utasításokat:
- A készülék használata előtt, a készülék károsodása elkerülése érdekében figyelmesen olvassa el a Használati utasítást. A helytelen kezelés a készülék károsodásához, anyagi kárhoz, vagy a használó sérüléséhez vezethet.
- A készülék első használata előtt, ellenőrizze egyeznek-e a termék címkéjén feltüntetett műszaki adatok az elektromos hálózat adataival.
- Nagyüzemi használatra készüléke nem alkalmas.
- Ne merítse a készüléket és a vezetékét vízbe, vagy más folyadékba. Áramütés elkerülése érdekében ne használja a készüléket szabadban, vagy nedves felületen.
- Csak száraz kézzel csatlakoztassa a gépet az elektromos hálózathoz, kikapcsolás esetén – fogja a villás dugót, ne húzza a vezetékét.

- Figyeljen arra, hogy a vezeték ne érintkezzen éles, forró felülettel.
- Tisztítás előtt és használaton kívül mindig áramtalanítsa a készüléket.
- Ne használja a készüléket károsodott vezetékkel, villás dugóval, valamint, ha folyadékkal érintkezett, vagy más módon károsodást szenvedett. Áramütés elkerülése céljából ne próbálja egyedül szétzerelni és javítani a készüléket. A meghibásodás felfedezésekor forduljon a gyártó vagy eladó által javasolt szakszervizbe.
- Ne tartsa a készüléket melegítő, radiátor közelében, figyeljen arra, hogy a készüléket ne érje közvetlenül tűző napfény, mert deformálódhatnak a gép műanyag részei.
- Ne engedje gyerekeknek használni a porszívót, legyen különösen figyelmes a készülék használatakor a közelükben.
- A hajlítható cső károsodása elkerülése érdekében ne törje, ne nyújtsa azt.
- Figyeljen arra, hogy a légbeszívó ne legyen eltömődve. Vigyázzon arra, hogy ne kerüljön bele por, haj, ruha.
- Lépcsőn még nagyobb odafigyeléssel takarítson.
- Használat előtt távolítsa el az izzó, vagy éles tárgyakat a padlóról, különben ezek a porzsák tároló sérülését okozhatják.

FIGYELEM:

- Az elektromos hálózat túlerhelése elkerülése érdekében ne csatlakoztassa a készüléket egyidejűleg más villamos készülékkel egy elektromos hálózathoz.
- Ne használja készülékét szűrők nélkül.
- Ne tisztítson a porszívóval nedves felületet. A készülék segítségével tilos folyadékot eltávolítani.
- Folyékony tisztítószerrel megművelt szőnyegnek előbb meg kell száradnia, és csak utána lehetséges a porszívó használata.
- Soha ne használja a porszívót felszeretlen, vagy károsodott porzsákkal.

ELŐKÉSZÍTÉS

- Tolja be a csövet a levegő beszívó torokba, és addig nyomja, amíg a helyére nem kattan.
- Húzza ki a teleszkópos nyelet a megfelelő hosszúságra.
- Helyezze a hajlítható cső fogantyúját a nyélbe.
- Illessze fel a nyélre a szívófejek egyikét:
 - Egyesített szívófej „padló/szőnyeg”: szőnyeg, és hozzá hasonló felületek, valamint sima felületek tisztítására alkalmas fej.
 - Egyesített szívófej „bútor/rés”: bútor, függöny, díszes felületek tisztítására alkalmas szívófej, valamint nehezen elérhető helyek (sarkok, rések) tisztítására. Bútor, díszes felületek tisztítása esetén fordítsa a kelléket a nyállal megjelölt irányba.
 - Puha részt tisztító szívófej.

JAVASLATOK A KEZELÉSHEZ

- Használat előtt húzzunk ki elegendő hosszúságú vezetékét és csatlakoztassuk az aljzatba. A sárga jel a vezetéken mutatja a javasolt hosszúságot. Ne húzzuk tovább a vezetékét a piros jelnél!
- Kapcsolja be a készüléket a főkapcsolóval. A kapcsoló újbóli megnyomásával kikapcsoljuk a készüléket.

- A cső fogantyúján található szabályzó segítségével tudja állítani a szívott levegő mennyiségét a szívócsövön:
 - könyvek, függönyök, finom tárgyak tisztítására zárjuk;
 - szőnyegek tisztítására zárjuk.
- A készülékházon található szabályzó segítségével is változtathassa a szívás erősségét.
- A készüléken található gombbal visszahúzathatja a vezetékét a helyére, de fogja közben, nehogy sérüljön, vagy betekeredjen.
- A motor túlmelegedése elkerülése érdekében ne használja a porszívót szünet nélkül 30 percnél tovább, és okvetlenül tartson legalább 15 perc szünetet.

A PORSZÍVÓ ELŐNYEI

- Az Ön porszívója 6- fokozatból álló légszűrési rendszerrel van ellátva.
- HEPA-szűrő.
- A levehető műanyag portartályt könnyebb tisztítani. Az örvényszerű tisztítási rendszernek köszönhetően a tartályban a por nyomban leszáll.
- A porszívó szemétsák nélkül működik.
- A levegőkifúvónál tartózkodó HEPA-szűrő felfogja a mikrorészecskéket, amivel duplán tisztítsa a levegőt.

TISZTÍTÁS ÉS KARBANTARTÁS

- Kapcsolja ki a készüléket és húzza ki a dugót a konnektorból.
- A porszívó külső felületét törölje meg nedves tisztítószeres törölkendővel. Ne használjon súrolószert.
- Soha ne merítse vízbe vagy egyéb folyadékba a vezetékét vagy a készüléket.

KONTÉNER ÉS HEPA-SZÜRŐ TISZTÍTÁS

- Szennyeződés esetén tisztítsa a HEPA-szűrőt.
- Áramtalanítsa a porszívót.
- Vegye ki a konténert, majd vegye ki belőle a HEPA-szűrőt.
- Távolítsa el a konténerből a szennyeződést.
- Tisztítsa a HEPA-szűrőt puha kefe és víz segítségével.
- Felhelyezés előtt hagyja teljesen megszáradni a HEPA-szűrőt és a konténert.
- Helyezze vissza a HEPA-szűrőt.

SZÜRŐTISZTÍTÁS

- Legalább évente egyszer tisztítsa a szűrőt, ha gyakran használja a készüléket, mossa ki a szűrőket a porzsák minden 3-5 ürítésénél.
- Áramtalanítsa a porszívót.
- Nyissa ki a porzsák tárolót és vegye ki a szűrőt, amely a motor előtt van elhelyezve.
- Meleg vízzel mossa le a szűrőt, majd hagyja száradni.
- Helyezze vissza a szűrőt.

FIGYELEM:

- Ne használja a készüléket szűrő nélkül, mert károsodhat a motor.
- Ne mossa a szűrőt mosógépben, ne szárítsa hájszáritóval.

TÁROLÁS

- Függetlenül tárolja készülékét.
- Rögzítse a nyelet a kefével a készülékházon lévő vájatban.

KZ ЖАБДЫҚ НҰСҚАУЫ ҚАУІПСІЗДІК ШАРАЛАРЫ

- Құрал қанауы жанында сақтық келесі өлшемдері сақтаңыздар:
 - Бұйымды қолдану барысында бұзып алмау үшін нұсқауды ықыласпен оқып шығыңыз. Дұрыс қолданбау бұйымның бұзылуына әкелуі, материалдық не қолданушының денсаулығына зиян келтіруі мүмкін.
 - Алғашқы қосудың алдында бұйымның техникалық сипаттамасының жапсырмада көрсетілген электр жүйесінің параметрлеріне сәйкестігін тексеріңіз.
 - Тек қана тұрмыстық мақсаттарда қолданылады. Құрал өнеркәсіптік қолдануға арналмаған.
 - Құралды не бауды суға немесе басқа сұйықтықтарға батырмаңыз. Электр тоғының ұруына тап болмау үшін жайдан тыс не жоғары дымқылды жағдайда қолданылмайды.
 - Құралды электр жүйесіне тек қана құрғақ қолдармен қосыңыз; сөндірген кезде – шаңышқыны қолмен ұстаңыз, қоректену бауынан тартпаңыз.
 - Қоректену бауының өткір жиектер және ыстық үстілерге тимеуін қадағалаңыз.
 - Тазалаудың алдында құралды электр жүйесінің әрқашан сөндіріп тастаңыз, сонымен қатар, егер ол қолданылмаса.
 - Қоректену бауы не шаңышқысы зақымдалған, құлап түскен немесе басқа зақымдары бар құралды қолданбаңыз. Электр тоғының ұруына тап болмау үшін өздігінен талдауға және жөндеуге талпынбаңыз, қажет болса сервис орталығына барыңыз.
 - Құралды жылу көздеріне жақын маңда жайғастырмаңыз (радиаторлардың, жылытқыштардың және т.б.) және оны күнгей түзу сәулелердің әсеріне ұшыратпаңыз, себебі бұл пластмассалық бөлшектердің майысуына әкеп соғады.
 - Құралмен пайдалануды балаларға рұқсат етпеңіз және оларға таяу жерде жұмыс істегеде әсіресе ықыласты болыңыз.
 - Шлангіге зақым келтірмеу үшін, оны бүкпеңіз және созбаңыз.
 - Ауа өткізетін тесіктер бітелмеуін қадағалаңыз. Бөтен заттардың оларға тиюіне жол бермеңіз (шаңдат, шаш, киімдер және т.б.).
 - Баспалдақтарда шаң сорғышпен жұмыс істегенде барынша сақ болыңыз.
 - Жұмысты бастаудың алдында айналадан шаң жинғышқа зақым келтіре алатын барлық тұтанған және өткір заттарды жинап тастаңыз.
- HAZAP:**
- Қоректену жүйесінің шамадан артық жүктелуіне тап болмау үшін, құралды басқа қуатты электр аспаптармен бірге бір электр жүйесінің желісіне іске қоспаңыз.
 - Орнатылған сүзгілерсіз шаң сорғышты қоспаңыз.
 - Сіздің шаң сорғышыңызбен дымқыл үстілерді тазаламаңыз. Оның көмегімен сұйықтықтарды кетіруге болмайды.
 - Сұйық тазалағышпен өңделінген кілемдерді шаң сорғышпен тазалаудың алдына олар келтірілуі тиіс.

- Ешуақытта орнатылмаған немесе шаң жинағышы зақымдалған шаң сорғышпен жұмыс істемеңіз.

ЖҰМЫСҚА ДАЙЫНДАЛУ

- Шаң сорғышқа шлангі қосу үшін, оның сорып алушы тесігін негізіне салыңыз да шертілге дейін басыңыз.
- Телескопиялық трубканы керек ұзындыққа созып шығарыңыз.
- Шлангі тұтқасының патрубогын трубкаға салыңыз.
- Саптамалардың бірін трубкасына кигізіңіз:
 - “Еден / кілем” құрамдастырылған қондырмасы: кілем жабындар мен соған ұқсас жабындарды, сонымен қатар тегіс беттерді тазалауға арналған.
 - “Жиһаз/саңылау” құрамдастырылған қондырмасы: – жұмсақ жиһаз, перде, сәнді заттардың беткі қабатын және жету қиын жерлерді (бұрыштар, саңылаулар) тазалауға арналған. Жиһазды, сәнді заттардың үстіңгі бетін тазалау үшін қондырманы жебешемен көрсетілген бағытта бұрыңыз.
 - Жұмсақ жиһазды тазалауға арналған қондырма.

ЖҰМЫС

- Жұмысты бастаудың алдында қоректену бауын қажетті ұзындыққа керіп қойыңыз және шаңышқыны электр жүйесінің розеткасына сұғыңыз. Баудағы сары таңба оның үйлесімді ұзындығына, ал қызыл – барынша көп талапқа сай екенін көрсетеді, одан ары бауды керуге болмайды.
- Шаң сорғышты қосу үшін Қосу / Өшіру ноқатын басыңыз, сөну үшін – оны тағы бір рет басыңыз.
- Шлангінің тұтқасында сору күшін өзгертуге мүмкіндік беретін ауа ағынының реттеуші бар:
 - перделерді, кітаптарды, жиһазды және т.б. тазалағанда оны ашу ұсынылады;
 - кілемдік жабулар үшін – жабылады.
- Тұлғада қуттылық реттеуші орналасқан, оны көмегімен сору күшін өзгертуге болады.
- Электр бауды орауға арналған тиісті ноқатты басыңыз, сонымен қатар, баудың бұралып кетуі не зақымдануына жол бермеу үшін оны қолмен ұстап тұру ұсынылады.
- Шаң сорғыштың қозғалтқышы қызып кетпеуі үшін 30 минуттан көп толассыз жұмыс істемеңіз және 15 минуттан кем емес міндетті үзіліс жасаңыз.

СІЗДІҢ ШАҢ СОРҒЫШЫҢЫЗДЫҢ АРТЫҚШЫЛЫҚТАРЫ

- Сіздің шаң сорғышыңыз 6- деңгейлі ауа сүзулері жүйесімен жабдықталған.
- HEPA-сүзгі.
- Шаңды жинауға арналған алмалы-салмалы пластмассалық бөлікті тазалау жеңілрек. Тазалаудың құйын тәрізді жүйесінің арқасында, шаң бөлікте шапшаң шөгеді.
- Қоқым жинауына арналған қапсыз шаң сорғыш жұмыс істейді.
- HEPA-сүзгі шаң сорғыштың шығуында микробөлшектерді ұстап, ауаны қосымша тазалайды.

ТАЗАЛАУ ЖӘНЕ КҮТІМ

- Шаң сорғышты өшіріңіз және оны электр жүйесінен сөндіріп тастаңыз.

- Тұлғаның сыртын қайрақты заттарсыз жуғыш құрал қосып жұмсақ матамен сүртіңіз.
 - Бұйым және электр бауын суға немесе басқа сұйықтықтарға батыруға тиым салынады.
- ### **ШАҢ ЖИНАУҒА АРНАЛҒАН КОНТЕЙНЕР ЖӘНЕ HEPA-СҮЗГІНІ ТАЗАЛАУ**
- HEPA-сүзгіні кірленген сайын тазалаңыз.
 - Шаң сорғышты электр жүйесінен сөндіріп тастаңыз.
 - Шаң жинауға арналған контейнерді шығарыңыз да одан HEPA-сүзгіні алыңыз.
 - Шаң жинағыштағы қоқымды қағыңыз.
 - HEPA-сүзгіні қатты емес щетка және сумен тазалаңыз.
 - HEPA-сүзгі мен контейнерді орнатудың алдында толық кебуіне мұрша беріңіз.
 - HEPA-сүзгіні орнына қойыңыз.

СҮЗГІЛЕРДІ ТАЗАЛУ

- Сүзгілерді жылына бір реттен сирек емес тазалау қажет. Шаң сорғышты жиі қолдансаңыз, шаң жинағыштарды әрбір 3-5 тазалағаннан кейін сүзгілерді жуып тазартыңыз.
- Электр жүйесінен шаң сорғышты сөндіріп тастаңыз.
- Шаң жинағыштың бөлігінің қақпағын ашыңыз да электр қозғалтқыштың алдындағы сүзгіні шығарыңыз.
- Жылы ағыс сумен сүзгіні жуыңыз және оны толық кептіріңіз.
- Орнына сүзгіні орнатыңыз.

HAZAR:

- Сүзгілерді орнатпай шаң сорғышты қоспаңыз, бұл электр қозғалтқышы қатардан шығаруы мүмкін.
- Сүзгілерді мәшіңкеде жумаңыз және олады фенмен кептірмеңіз.

САҚТАУ

- Шаң сорғышты тік орнатыңыз.
- Тұлғадағы арнайы саңылауға щеткелі құбырды бекітіп қойыңыз.

D BEDIENUNGSANLEITUNG SICHERHEITSHINWEISE

- Bitte befolgen Sie beim Betrieb des Gerätes folgende Sicherheitshinweise:
- Lesen Sie bitte diese Bedienungsanleitung sehr aufmerksam durch, bevor das Gerät in Betrieb genommen wird, um Beschädigungen beim Gebrauch weitgehend auszuschließen. Unkorrekter Umgang kann das Gerät beschädigen, einen Sachschaden verursachen oder Ihre Gesundheit gefährden.
- Vor dem ersten Gebrauch stellen Sie sicher, dass die technischen Daten des Gerätes, die auf dem Aufkleber angegeben sind, mit den Parametern des Stromversorgungsnetzes übereinstimmen.
- Das Gerät darf nur für Haushaltszwecke verwendet werden. Es ist nicht zu Industierzwecken geeignet.
- Bitte das Gerät bzw. das Netzkabel nicht ins Wasser oder andere Flüssigkeiten tauchen. Um sich vor Schädigungen durch Strom zu schützen, benutzen Sie das Gerät niemals im Freien oder auf feuchten Oberflächen.
- Schließen Sie das Gerät immer nur mit trockenen Händen an das Stromnetz an; beim Abschalten ziehen Sie am Stecker und niemals am Netzkabel.

- Achten Sie darauf, dass das Netzkabel nicht mit scharfen Kanten oder heißen Oberflächen in Berührung kommt.
- Ziehen Sie den Stecker jedes Mal vor der Reinigung und immer, wenn das Gerät nicht betrieben wird, aus der Steckdose.
- Das Gerät darf nicht betrieben werden, wenn Netzkabel bzw. Netzstecker beschädigt sind, wenn der Staubsauger heruntergefallen ist oder andere Beschädigungen aufweist. Zur Fehlersuche und Reparatur wenden Sie sich an die nächstgelegene Kundendienststelle.
- Benutzen Sie das Gerät niemals in der Nähe von Wärmequellen (z.B. Heizkörpern, Heizgeräten usw.) und setzen Sie es nicht der Einwirkung des direkten Sonnenlichts aus, da dies die Verformung von Kunststoffteilen zur Folge haben kann.
- Lassen Sie Kinder niemals das Gerät benutzen und seien Sie äußerst vorsichtig bei der Anwendung des Gerätes in ihrer unmittelbaren Nähe.
- Um Beschädigungen am Saugschlauch vorzubeugen, bitte diesen nicht umbiegen oder ausdehnen.
- Achten Sie darauf, dass die Luftleitungsöffnungen nicht verstopft sind. Vermeiden Sie das Eindringen von Fremdkörpern in diese Öffnungen (Staub, Haare, Kleidungsstücke usw.).
- Seien Sie äußerst vorsichtig beim Staubsaugen auf den Treppen.
- Bitte räumen Sie vor dem Staubsaugen alle erhitzten oder spitzen Gegenstände von Boden auf, da sie den Staubbeutel beschädigen können.

ACHTUNG:

- Um Überbelastung des Stromnetzes zu vermeiden, schließen Sie das Gerät niemals gleichzeitig mit anderen leistungsfähigen Geräten an dieselbe Stromnetzlinie an.
- Schalten Sie den Staubsauger ohne eingesetzten Filter nicht ein.
- Bitte reinigen Sie keine nassen Oberflächen mit Ihrem Staubsauger, da sich Flüssigkeiten mit dessen Hilfe nicht beseitigen lassen.
- Mit einem flüssigen Reinigungsmittel bearbeitete Teppiche sollten bis zum Beginn der Reinigung mit dem Staubsauger ganz trocknen werden.
- Benutzen Sie den Staubsauger niemals ohne eingesetzten bzw. mit einem beschädigten Staubbeutel.

VORBEREITUNG

- Um den Saugschlauch an den Staubsauger zu schließen, führen Sie seinen Ansatz in die Ansaugöffnung ein und drücken darauf bis zum Einrasten.
- Ziehen Sie das Teleskoprohr bis zur notwendigen Länge aus.
- Den Rohransatz des Saugschlauchgriffs in das Rohr einführen.
- Setzen Sie auf das Rohr eines der Aufsätze ein:
 - Kombiniertes Aufsatz "Boden-Teppich" ist für Reinigung von Teppichböden und ähnlichen Belägen sowie glatten Oberflächen bestimmt.
 - Kombiniertes Aufsatz Möbel/Spalte für Reinigung von Polstermöbeln, Gardinen, dekorativen Oberflächen und schwer zugänglichen Stellen (Winkeln, Spalten). Zur Reinigung von Möbeln,

dekorativen Oberflächen drehen Sie den Aufsatz in Zeigerichtung.

- Aufsatz für Reinigung von Polstermöbeln.

INBETRIEBNAHME

- Vor Inbetriebnahme wickeln Sie das Netzkabel auf notwendige Länge aus und stöpseln Sie den Stecker ein. Die gelbe Markierung am Kabel zeigt seine optimale Länge, die rote Markierung entspricht der maximalen Länge, die nicht überschritten werden kann.
- Zum Einschalten des Gerätes drücken Sie auf den Knopf Ein/Aus. Um das Gerät auszuschalten, drücken Sie auf den Knopf nochmals.
- Am Griff des Schlauches gibt es einen Luftstromregler, womit die Saugkraft verändert werden kann.
 - Bei Reinigung von Gardinen, Büchern, Möbeln usw. empfiehlt es sich, den Regler zu öffnen. ;
 - Bei Reinigung von Teppichböden soll er geschlossen gehalten werden.
- Ins Gehäuse ist ein Leistungsregler eingebaut, womit die Saugkraft ebenfalls verändert werden kann.
- Für Kabelaufwicklung drücken Sie auf den entsprechenden Knopf. Damit das Kabel nicht verdreht bzw. beschädigt wird, kontrollieren Sie die Aufwicklung mit der Hand.
- Um der Überhitzung des Motors vorzubeugen, betreiben Sie den Staubsauger nicht länger als 30 Minuten ohne Unterbrechung und machen Sie unbedingt Zwischenpausen für wenigstens 15 Minuten.

VORTEILE IHRES STAUBSAUGERS

- Ihr Staubsauger ist mit 6-Stufen-System der Luftfiltration ausgestattet.
- HEPA-Filter.
- Ein abnehmbare Kunststoffstaubbehälter kann viel leichter gereinigt werden. Dank dem Wirbelsystem der Reinigung setzt sich Staub im Behälter sekundenschnell ab.
- Der Staubsauger funktioniert ohne Staubbeutel.
- HEPA-Filter fängt Mikroteilchen am Staubsaugerausgang auf und sorgt damit für zusätzliche Luftreinigung.

REINIGUNG UND PFLEGE

- Schalten Sie den Staubsauger aus und ziehen den Stecker aus der Netzdose.
- Wischen Sie das Gehäuse von außen mit einem weichem Tuch und einem Reinigungsmittel, das keine abrasiven Stoffe enthält.
- Es ist verboten, das Gerät und das Netzkabel ins Wasser bzw. andere Flüssigkeiten zu tauchen.

REINIGUNG DES STAUBBEHÄLTERS UND DES HEPA-FILTERS

- Reinigen Sie den HEPA-Filter, wenn es verschmutzt wird.
- Schalten Sie den Staubsauger vom Stromnetz ab.
- Nehmen Sie den Staubbehälter heraus und entnehmen den HEPA-Filter.
- Schütten Sie Müll aus dem Staubbeutel.
- Reinigen Sie den HEPA-Filter mit einer weichen Bürste und Wasser.
- Lassen Sie den HEPA-Filter und den Behälter vor Einstellung abtrocknen.
- Stellen Sie den HEPA-Filter wieder ein.

REINIGEN DER FILTERS

- Man soll Filter wenigstens einmal pro Jahr reinigen. Wenn Sie den Staubsauger oft verwenden, waschen Sie die Filters nach allen 3-5 Leerungen des Staubbeutels.
- Schalten Sie den Staubsauger vom Stromnetz ab.
- Öffnen Sie den Deckel der Sektion des Staubbehälters und nehmen den Filter heraus, der vor dem Elektromotor eingebaut ist.
- Waschen Sie den Filter mit warmem fließendem Wasser ab und lassen ihn abtrocknen.
- Stellen Sie den Filter wieder ein.

ACHTUNG:

- Schalten Sie den Staubsauger ohne eingestellte Filter nicht ein, weil es den Elektromotor außer Betrieb setzen kann.
- Waschen Sie Filter nicht in der Waschmaschine und trocknen sie nicht mit dem Haartrockner ab.

AUFBEWAHRUNG

- Stellen Sie den Staubsauger vertikal auf.
- Befestigen Sie das Rohr mit der Bürste im speziellen Schlitz am Gehäuse.

CR UPUTA ZA UPORABU SIGURNOSNE MJERE

- U vrijeme uporabe uređaja poštujujte sljedeće sigurnosne mjere:
- Kako biste izbjegli kvarenje uređaja, prije uporabe pažljivo pročitajte ovu uputu za rukovanje. Nepravilna uporaba može dovesti do kvara proizvoda, nanijeti materijalnu štetu ili štetu zdravlju korisnika.
- Prije prvog uključanja provjerite da li tehničke karakteristike proizvoda, naznačene na naljepnici, odgovaraju parametrima električne mreže.
- Koristiti samo u domaćinstvu, u skladu sa ovom Uputom za rukovanje. Uređaj nije namijenjen za proizvodnju.
- Ne stavljajte uređaj i kabel napajanja u vodu ili druge tekućine. Kako biste izbjegli oštećenje električnom strujom, ne upotrebjavajte uređaj vani i na vlažnim površinama.
- Uključite uređaj u električnu mrežu samo kad su Vam ruke suhe; u vrijeme isključenja držite utikač, ne vucite za kabel.
- Pazite da kabel ne dodiruje oštre ivice ili vruće površine.
- Uvijek isključite uređaj iz mreže napajanja prije čišćenja ili kad ga ne upotrebljavate.
- Ne upotrebjavajte uređaj s oštećenim kablom ili utikačem, a također ako je bio nakvašen, pao ili bio oštećen na neki drugi način. Kako biste izbjegli oštećenje električnom strujom, ne pokušavajte samostalno demontirati i popraviti uređaj, ako je neophodno, obratite se u ovlaštene servisne centre.
- Ne stavljajte uređaj blizu izvora topline (radijatori, grijalice i sol.) i nemojte ga izlagati direktnim sunčevim zracima jer to može izazvati deformiranje plastičnih detalja.
- Ne dozvoljavajte djeci uporabu uređaja i budite posebno oprezni kad radite neposredno blizu djece.

- Kako ne biste oštetili crijevo, ne presavijajte i ne vucite ga.
- Pazite kako se ne bi blokirali zračni otvori. Ne dopuštajte da se u njima nađu strani predmeti (prašina, kosa, odjeća i sl.).
- Budite jako oprezni kad radite s usisavačem na stubištu.
- Prije početka rada sklonite s poda sve tinjajuće i oštre predmete koji mogu oštetiti vreću za prašinu.

PAZITE:

- Kako bi se izbjeglo preopterećenje mreže napajanja, ne uključujte uređaj istovremeno s drugim jakim uređajima u istu liniju električne mreže.
- Ne uključujte usisavač u kojem nisu namješteni filtri.
- Ne čistite ovim usisavačem vlažne površine. Nije namijenjen za uklanjanje tekućina.
- Tepisi, obrađeni tekućim sredstvom za čišćenje, trebaju se osušiti prije početka čišćenja usisavačem.
- Nikad ne upotrebjavajte usisavač kad je vreća za prašinu oštećena ili nije namještena.

PRIPREME ZA RAD

- Kako biste spojili crijevo s usisavačem, stavite donji dio crijeva u otvor za usisavanje zraka i pritisnite kako bi se čulo pucketanje.
- Izvlačite teleskopsku cijev do potrebne dužine.
- Udjenite koljeno drške crijeva u cijev.
- Postavite na cijev jedan od nastavaka:
 - Kombinirani nastavak "pod/tepih": je namijenjen za čišćenje tepiha i sličnih pokrića, a također glatkih površina.
 - Kombinirani nastavak "namještaj/pukotina": – za čišćenje tapeciranog namještaja, zavjesa, ukrasnih pokrića i teško pristupačnih mjesta (kutova, pukotina). Za čišćenje namještaja, ukrasnih pokrića okrenite nastavak u smjeru, označenom strelicom.
 - Nastavak za čišćenje tapeciranog namještaja.

RAD

- Prije početka rada izvucite kabel napajanja do potrebne dužine i stavite utikač u gnijezdo električne mreže. Žuta oznaka na kablu označava njegovu optimalnu dužinu, dok crvena – maksimalnu dužinu, više od koje se kabel ne smije izvući.
- Za uključenje usisavača pritisnite tipku Вкл./Выкл., za isključenje – pritisnite je još jednom.
- na dršci crijeva nalazi se regulator strujanja zraka, koji dopušta mijenjanje snage usisavanja
 - za čišćenje zavjesa, knjiga, namještaja itd.. preporučuje se ga otvarati
 - za čišćenje tepiha – zatvarati
- Na tijelu se nalazi regulator jačine, pomoću kojeg također možete mijenjati snagu usisavanja.
- Radi namotavanja kabla pritisnite odgovarajuću tipku, pri tome, kako bi se izbjeglo presavijanje i oštećenje kabla, preporučuje se pridržavati ga rukom.
- Kako bi se izbjeglo pregrijavanje motora usisavača, ne radite bez prekida duže od 30 minuta i obavezno pravite pauze od najmanje 15 minuta.

PREDNOSTI VAŠEG USISAVAČA

- Vaš usisavač ima sustav filtriranja zraka od 6 stupnjeva:
- HEPA-filtar.
- Plastičnu posudu za prašinu s mogućnošću skidanja mnogo je lakše čistiti. Zahvaljujući vrtložnom sustavu prečišćavanja prašina se taloži na posudi.
- Usisavač radi bez vreće za skupljanje prašine.
- HEPA filter na izlazu iz usisavača zadržava mikročestice, dodatno prečišćavajući zrak.

ČIŠĆENJE I ODRŽAVANJE

- Isključite usisavač iz mreže napajanja.
- Obrišite površinu tijela mekanom tkaninom s deterđentom koji ne sadrži abrazivne supstance.
- Zabranjuje se stavljati uređaj i kabel napajanja u vodu ili bilo koje tekućine.

ČIŠĆENJE POSUDE ZA SKUPLJANJE PRAŠINE I HEPA-FILTRA

- Čistite HEPA-filtar čim se zaprlja.
- Isključite usisavač iz električne mreže.
- Izvadite posudu za prašinu i izvlačite iz nje HEPA-filtar.
- Istresite smeće iz posude.
- Čistite HEPA-filtar netvrdom četkom i vodom.
- Sačekajte dok se HEPA-filtar i posuda potpuno osuše prije njihovog montiranja.
- Vratite HEPA-filtar na mjesto.

ČIŠĆENJE FILTERA

- Preporučuje se čistiti filtre najrjeđe jednom godišnje. Ako često upotrebljavate usisavač, perite filtre nakon svakih 3-5 čišćenja vreće za prašinu.
- Isključite usisavač iz električne mreže.
- Otvorite poklopac mjesta vreće za prašinu i izvadite filter, koji se nalazi ispred motora.
- Isperite filter toplom tekućom vodom i dobro osušite.
- Vratite filter na mjesto.

PAZITE:

- Ne uključujte usisavač kad nisu namješteni filtri jer to može oštetiti motor.
- Ne perite filtre u mašini za pranje rublja i ne sušite ih sušilom za kosu.

ČUVANJE

- Postavite usisavač izravno.
- Učvrstite cijev s četkom u specijalnom udubljenju na tijelu.