

Адреса мастерских, производящих авторизованный сервис бытовых приборов "BOSCH":

РОССИЯ

Москва

BSHG-Сервис
117071 Москва, ул.Малая Калужская, 19
Тел: (095) 952 73 55
Фирма Универсал (подключение)
109088 Москва, 2-я ул.Машиностроения, 17а
Тел: (095) 177 87 13 Факс: (095) 177 84 54

Ангарск Фирма Телетон

665838, Ангарск-38, а/я 2849
Тел: (39518) 6 03 90 Факс: (39518) 6 43 99

Брянск А/О Эталон

241000 Брянск, пр-т Станке Дмитрова, 26
Тел: (08322) 1 58 51 Факс: (08322) 1 42 20

Владивосток Инсервис & Ко.

690001 Владивосток, ул.Мордовцева, 5
Тел/факс: (4232) 22 73 69

Екатеринбург Фирма Рембыттехника

620086 Екатеринбург, ул.Радищева, 55
Тел: (3432) 23 32 39

Факс: (3432) 23 05 70

Ижевск Диагностик Системз

426033 Ижевск, ул.Кирова, 16
Тел:(3412) 23 16 62 Факс: (3412) 75 15 38

Кемерово Фирма СИБЭКС

650065 Кемерово, ул.Ноградская, 2
Тел: (3842) 36 37 76 Факс: (3842) 36 43 55

Красноярск ТОО Бирюса

660069 Красноярск, ул.Волгоградская, 5а
Тел: (3912) 33 50 24 Факс: (3912) 34 65 84

Мурманск А/О СПЕКТР-2

183042 Мурманск, ул.Карла Маркса, 14, кв.48
Тел/факс: (8150) 59 13 89

Нижний Новгород ООО Симона

603074 Нижний Новгород, Сормовское шоссе, 15а

Тел/факс: (8312) 41 47 20

Новосибирск Фирма Бирюса

633154 Новосибирск, Институтский пер., 4
Тел: (3832) 23 43 98 Факс: (3832) 93 61 66

Пермь Импорт-Сервис

641600 Пермь, ул.Инженерная, 10
Тел/Факс: (3422) 65 69 83

Самара Фирма Захар

443010 Самара, ул.Садовая, 255
Тел: (8462) 32 75 55

Санкт-Петербург, ул.Новолатовская, 15

Тел/факс: (3542) 22 04 21

Ульяновск НПП Лика

432063 Ульяновск, Комсомольский пер, 3
Тел/факс: (8422) 31 40 98

Уфа АОЗТ Уралконтракт

450008 Уфа, ул.Цурюпы, 13
Тел/факс: (3472) 23 15 45
Челябинск А/О ЭЛЕКТРОН
454084 Челябинск, ул.Комарова, 114
Тел: (3512) 35 28 64

УКРАИНА

Киев Фирма Интертраст-Сервис-Центр

252054 Киев-54, ул.Гоголевская, 22-24
Тел: (044) 219 24 35 Факс: (044) 219 24 10

ул.Воровского, 27 (представительство)
Тел: (044) 216 55 32 Факс: (044) 216 94 92

Фирма Белл

Киев, ул.Пимоненко, 10
Тел: (044) 219 21 76

Днепропетровск Фирма ZEVS

Днепропетровск, ул.Московская, 31
Тел/факс: (0562) 41 40 61

Запорожье Фирма Гелиос-Центр

330035 Запорожье, ул.Лермонтова, 9
Тел: (0612) 33 03 85 Факс: (0612) 34 72 39

Львов Фирма GAL-CLUB

Львов, ул.Винниченко, 30а
Тел: (0322) 79 72 37 Факс: (0322) 76 91 84

Николаев Фирма STORCH

Николаев, ул.Пушкинская, 73
Тел: (0512) 37 00 28 Факс: (0512) 37 44 22

Одесса Фирма Белл

270009 Одесса, Фонтанская дорога, 25
Тел/факс: (0482) 60 42 91

Севастополь Фирма SEVRAM

Севастополь, пр-т Нахимова, 4
Тел: (0692) 52 03 17 Факс: (0692) 44 48 78

РЕСПУБЛИКА БЕЛАРУСЬ

Минск САО Цвет Сервис

220013 Минск, ул.Я.Коласа, 52
Тел: (0172) 33 03 85 Факс: (0172) 62 66 73

ЛИТОВСКАЯ РЕСПУБЛИКА

Каунас Фирма KAUNO Plienas

3009 Kaunas, ul.Purienu, 39
Тел: (3707) 25 67 66 Факс: (3707) 79 96 71

КЫРГЫЗСТАН

Бишкек Фирма MIW

720000 Бишкек, ул.Логвиненко, 24/1
Тел: (3312) 21 65 54 Факс: (3312) 21 65 56

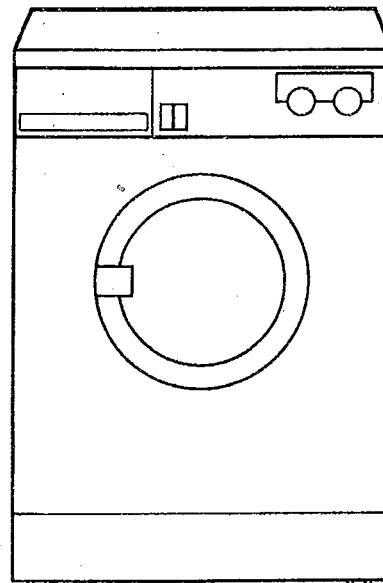
BOSCH

Инструкция по эксплуатации

Стиральная машина

WFT 6...

WFT 8...



BOSCH

На нас можно положиться

Содержание

Инструкция по эксплуатации

Описание стиральной машины.....	5
Ваша новая стиральная машина с сушкой белья	6
Указания по безопасности	7
Перед пуском в эксплуатацию	7
Моющие средства: количество/дозировка	8
Стирка: подготовка и загрузка белья	10
Стирка: выбор программы/ выключение машины	11
Диск установки программ	13
Функции клавиш.....	14
Стирка: окончание программы/ выключение машины	16
Сушка: подготовка и загрузка белья	17
Сушка: включение и установка программы	17
Сушка: выполнение программы/ окончание программы/ выключение машины	18
Стирка и сушка в непрерывном режиме	19
Специальные программы	20
Удаление пятен	21
Обслуживание/ Уход/Чистка	22
Чистка насоса для подачи моющего раствора	24
Устранение своими силами мелких исправностей	25
Сервисная служба	27
Технические характеристики	27
Таблица программ	28

Инструкция по монтажу

Общие указания	30
Удаление транспортировочного предохранения	30
Установка и выравнивание прибора	31
Подключение к системе водоснабжения	31
Водослив	32
Электроподключение	32

Описание стиральной машины

Панель управления (Рис. 2)

- 1 Переключатель программ с клавишей "вкл./выкл."
- 2 Переключатель времени сушки
- 3 Клавиша пуска и ускоренного цикла
- 4 Клавиша переноса времени пуска
- 5 Клавиша предварительной стирки очень грязного белья
- 6 Клавиша "Wasser plus" (повышенного уровня воды)
- 7 Клавиша сокращенной программы
- 8 Клавиша "Экономичный режим"
- 9 Клавиша "Остановка полоскания"
- 10 Клавиша остановки режима отжима
- 11 Индикатор цикла стирки
- 12 Индикатор цикла сушки
- 13 Светодиодный индикатор "Противомнущая обработка"
- 14 Светодиодный индикатор "Открытие смотрового окошка"
- 15 Светодиодный индикатор "Время сушки выбрано"
- 16 Светодиодный индикатор "Режим работы" (горит до тех пор, пока машина включена).

Отделение для стиральных средств и добавок (Рис. 3)

- 23 Шкала с отметками жесткости воды
- 24 Отделение II для моющего средства для основной стирки
- 25 Вставка для жидких моющих средств
- 26 Отделение для смягчающих средств
- 27 Отделение I для моющего средства для предварительной стирки

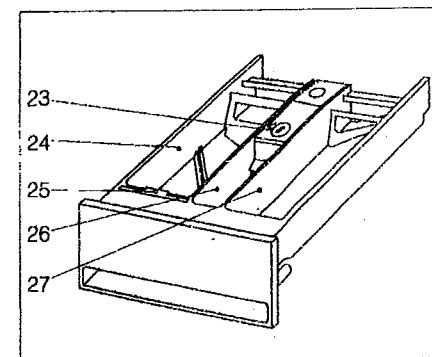
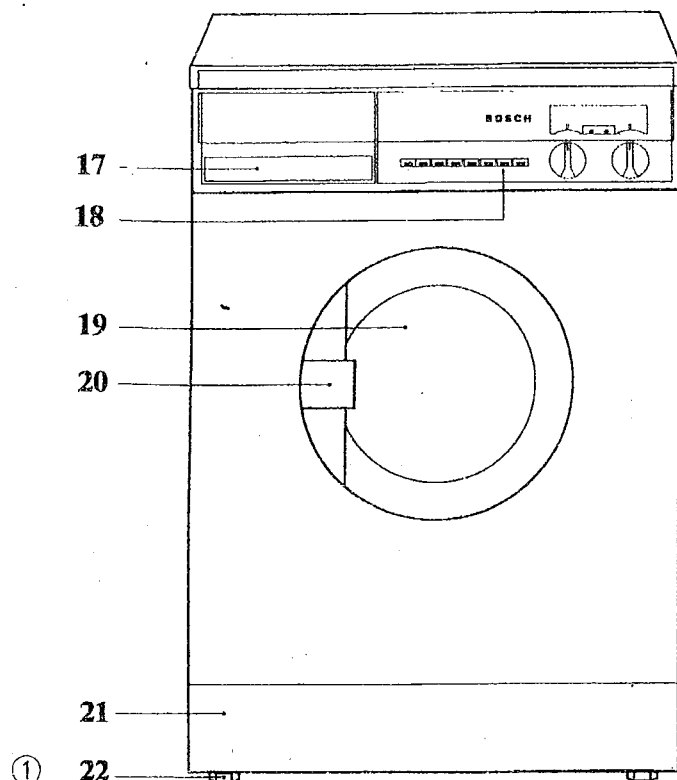


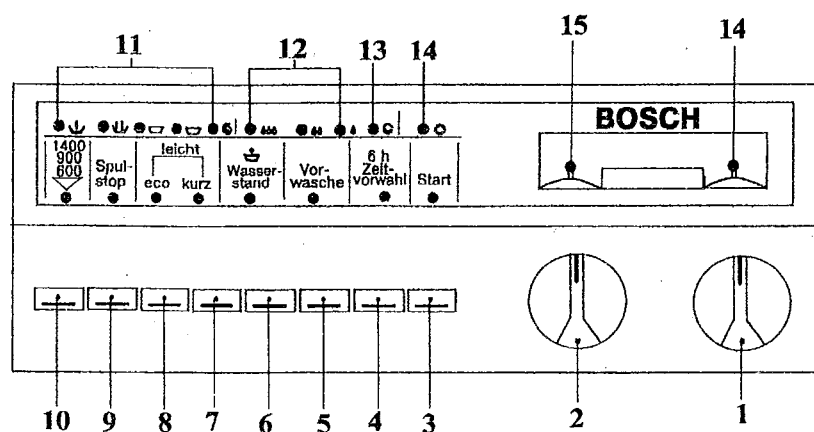
Рис. 3

Общий вид машины (Рис. 1)

- 17 Выдвижной ящик для моющих и смягчающих средств
- 18 Панель управления
- 19 Загрузочное окно
- 20 Рукоятка для открывания загрузочного окна
- 21 Цокольная панель (открывать только для чистки насоса для подачи моющего раствора)
- 22 Ножки, регистрируемые по высоте



①



②

Ваша новая стиральная машина с сушкой белья

При работе Вашей новой стиральной машины с сушкой белья в режиме стирки, полоскания, отжима и сушки обнаружатся существенные различия по сравнению с предыдущими моделями.

Оснастка для стирки и полоскания.

- Наружные лопатки стирального барабана подают воду наверх. Через многочисленные форсунки вода непрерывно распыляется сверху. Эта система подачи воды сверху позволяет стирать и полоскать белье с небольшим расходом воды и очень бережно.
- Автоматика регулирует расход воды в зависимости от количества белья и вида ткани.
- Шаровой клапан бака для моющего средства обеспечивает 100-процентное использование дозы моющего средства.
- Система стирки настолько эффективна, что достаточно бывает провести нормальную основную стирку белья без предварительной стирки.
- Перед каждым циклом полоскания белье осторожно отжимается. Благодаря отжиму во время полоскания Вы получаете при очень экономном расходе воды тщательно прополосченное белье.
- Образование пены при отжиме во время полоскания позволяет оптимально использовать воду для полоскания.
- Шерстяные изделия стираются по программе стирки шерсти, признанной Международным секретариатом по вопросам обработки шерсти, с числом оборотов центрифуги, рассчитанным специально для шерсти, и в специальном реверсивном ритме, благодаря чему стирка белья происходит мягче, чем при стирке вручную.

Способ отжима

- Благодаря медленному разгону барабана белье отжимается особенно бережно и без шума.
- Система контроля дисбаланса центрифуги следит за распределением белья в барабане и обеспечивает запас устойчивости.
- Если дисбаланс сохраняется, число оборотов центрифуги через несколько запусков ограничивается или происходит прекращение отжима, что позволяет избежать повреждений стиральной машины.

Способ сушки

- 3 программы сушки белья в зависимости от вида ткани позволяют оптимальную и бережную сушку любого вида белья.
- Мощный нагнетатель теплого воздуха обеспечивает во время сушки его равномерную циркуляцию и быстрое высыхание белья.
- Выделенная влага откачивается вместе с холодной водой и наружу не поступает ни влажный, ни теплый воздух. Модели машин, имеющие систему "Аква-стоп", оснащены вентиляем безопасности, который автоматически прерывает подачу воды в случае разгерметизации системы.

Указания по экономичности/ Э логические аспекты

Специальное оборудование для стирки и полоскания позволяет производить стирку с минимальными расходными показателями. Однако наиболее экономно и с соблюдением правил по охране окружающей среды Вы будете стирать если:

- загрузите максимальное количество белья
- доза моющего средства соответствует жесткости воды, объему белья и т.п.

Указания по безопасности

1. Перед тем, как начать пользоваться стиральной машиной, пожалуйста, внимательно ознакомьтесь с нижеприведенными рекомендациями. Вы найдете в них важную информацию о подключении, пользовании и надежной работе машины. Изготовитель не несет ответственности в случае несоблюдения инструкции.
2. Тщательно храните настоящую инструкцию и в случае необходимости передайте ее новому владельцу машины. Уберите упаковочный материал. Не разрешайте детям играть упаковочным материалом.
3. При обнаружении повреждений в машине (например, вследствие транспортировки) не включайте ее. При возникших сомнениях обратитесь в Сервисную службу или в магазин.
4. Используйте машину только в домашних условиях и по назначению.
5. Не позволяйте детям играть со стиральной машиной. Не допускайте проникновения в барабан домашних животных.
6. Не вставайте на машину. Не пользуйтесь машиной как табуреткой или подставкой. Не облокачивайтесь на открытую дверцу машины.
7. Не прикасайтесь к машине мокрыми руками.
8. При стирке с кипячением не прикасайтесь к смотровому окну. Соблюдайте осторожность при сливании горячего моющего раствора.
9. Не прикасайтесь к вращающемуся барабану.
10. Сделайте невозможной эксплуатацию отслужившей свой срок машины. Выдерните вилку из розетки, пережьте кабель питания. Сломайте замок на дверце или в смотровом окне машины. Сдайте машину в утиль.

Перед пуском в эксплуатацию

Прежде, чем начать пользоваться стиральной машиной, проверьте, сняты ли транспортировочные фиксаторы и проведена ли в соответствии с инструкцией по монтажу установка машины.

Диск установки жесткости воды:

На красной вставке в выдвижном ящике для моющих средств (17) имеется диск (23) для установки степени жесткости воды. Жесткость воды имеет определяющее значение для дозировки моющего средства. Установите напротив стрелки диапазон жесткости. Справку о жесткости воды в Вашем районе можно получить в Управлении по водоснабжению. См. таблицу данных о жесткости воды.

Данные о жесткости воды

Диапазон жесткости	Свойство	Степень жесткости по немецким нормам, dH
1	мягкая	0 - 7
2	средней жесткости	8 - 14
3	жесткая	15 - 21
4	очень жесткая	свыше 21

По соображениям гигиены не заливайте в машину дождевую воду. Загрязненная дождевая вода ("кислотные дожди") может отрицательно воздействовать на детали машины и неблагоприятно отразиться на результатах полоскания.

Первая стирка

Первая стирка проводится без загрузки белья! Откройте водопроводный кран. Налейте в отделение II 1/2 стаканчика с универсальным моющим средством. Установите переключатель программ (1) на А 95. Нажмите клавишу пуска и ускоренного режима (3).

Моющие средства, их количество и дозировка

Вы можете пользоваться всеми имеющимися в продаже моющими средствами для барабанных стиральных машин, специальными стиральными моющими средствами и многоцелевыми наборами моющих средств.

Не добавляйте в стиральную машину растворители.

Храните моющие средства и добавки к ним в недоступных для детей местах.

Перед заливкой моющего средства удалите из выдвижного отсека для моющих средств случайно оказавшиеся там посторонние предметы.

Рекомендации по дозировке указаны на каждой упаковке и их необходимо точно соблюдать.

Количество используемого моющего средства зависит от:

- жесткости потребляемой воды, степень которой Вы уже установили по отметке на шкале в выдвижном отсеке для моющих средств.

При применении специальных смягчителей (дозировка зависит от жесткости воды) доза моющего средства берется для степени жесткости 1.

Дозу моющего средства можно сократить в зависимости от степени жесткости воды и применяемого моющего средства.

- степени загрязненности белья

Нормально загрязненное белье стирают без предварительной стирки. Если на упаковке нет никаких рекомендаций, уменьшите общее количество моющего средства для предварительной и основной стирки, примерно, на 20 процентов. Если белье только слегка загрязнено, уменьшите расход моющего средства еще на 10 процентов.

- количества белья

Загружайте в машину по-возможности максимальное количество белья (См.

таблицу программ). При небольших количествах кипяченого и цветного белья, а также при установке программы стирки белья, не требующего особого ухода, расход моющего средства также следует сократить. При применении универсальных моющих средств проводите дозировку следующим образом:

Загрузка: 4 - 5 кг = 100%
3 - 4 кг = 80%
2 - 3 кг = 70%
1 - 2 кг = 60% от

количества, указанного на упаковке.

Данные по мягким моющим средствам часто уже рассчитаны на небольшое количество загрузки. Обращайте особое внимание на рекомендации по дозировке!

Дозировка порошкообразных моющих средств

В выдвижном ящичке для моющих средств (17) должна находиться синяя вставка для жидкого моющего средства.

При пользовании универсальными моющими средствами нормальной и уменьшенной концентрации действуйте следующим образом:

При нормально загрязненном белье устанавливайте программу без предварительной стирки. Заливайте моющее средство в отделение II выдвижного ящичка.

При применении специальных смягчителей воды залейте в отделение II в начале моющее средство, а затем смягчитель. При сильно загрязненном белье устанавливайте программу с предварительной стиркой. 1/4 моющего средства залейте в отделение I и 3/4 - в отделение II выдвижного ящичка.

Моющие средства, их количество и дозировка

При высококонцентрированных универсальных моющих средствах без наполнителей, пожалуйста, точно соблюдайте рекомендации на упаковке по виду и количеству дозы. Для того, чтобы избежать трудностей, которые могут возникнуть во время полоскания, пользуйтесь дозировочными стаканчиками, имеющимися в каждой упаковке моющего средства.

Дозировка жидких моющих средств

Жидкими моющими средствами можно пользоваться в соответствии с рекомендациями изготовителей для всех программ без предварительной стирки.

Для этого нужно вынуть синюю вставку из выдвижного ящичка и установить ее в отделение II (Рис.5) Шкала на синей вставке облегчит Вам дозировку жидкого моющего средства. Можно также воспользоваться дозировочными стаканчиками, которые прилагаются к некоторым жидким моющим средствам. Они добавляются к белью в барабане.

Дозировка комбинированных моющих средств

В продаже имеются самые разнообразные комбинированные моющие средства. От обычных универсальных моющих средств они отличаются тем, что в большинстве случаев состоят из 3 компонентов, например, основного моющего средства, смягчителя и отбеливателя. Эти компоненты дозируются в зависимости от имеющихся требований. Благодаря этому удается сэкономить значительное количество химикалий. Поэтому строго соблюдайте инструкции производителей по дозировке. В случае возможного возникновения проблем с полосканием, загрузите эти компоненты в выдвижной

ящичек для моющих средств в другой последовательности.

Средство для смягчения белья

Залейте в отделение ☼ выдвижного ящичка средство для смягчения белья в том количестве, которое указано производителем. Шкала на красной вставке для смягчающего средства облегчит дозировку смягчающего средства. Не превышайте отметку "Max", т.к. в противном случае средство для смягчения белья немедленно вытечет само. Густую жидкость для смягчения белья до заливки немного разбавьте водой и перемешивайте до тех пор, пока загустевшие комочки не растворятся в растворе, т.к. они могут закупорить отверстие для слива воды.

Средства для придания белью формы и жесткости

Средства для придания белью формы и жесткости как и смягчающее средство заливается в отделение ☼. Они заливаются автоматически во время последнего цикла полоскания белья. При применении средства для придания белью жесткости оно может слегка окраситься, т.к. средство для придания жесткости может содействовать впитыванию грязи и краски ткани, после чего их уже не отстирать.

С помощью средств для придания белью формы в зависимости от дозировки можно добиться различного эффекта, не опасаясь при этом, что белье потеряет жесткость из-за того, что средства для придания формы в свою очередь могут быть смыты.

Тонкие аппретурные средства и натуральный крахмал

Натуральный крахмал применяется только для хлопчатобумажных тканей и не смывается. Для этого установите программу "Накрахмаливание" (См. стр.20).

Сортировка белья

Пожалуйста, стирайте в моющем растворе (без средств для химчистки) только такие ткани, которые можно загружать в машину. Отсортируйте белье по виду ткани, степени загрязнения и температуре стирки. Учитывайте условные обозначения изготовителей по уходу за тканями.

Стирайте отдельно белое, светлое и темное цветное белье. Особенно чувствительное белье, например, тонкие гардины или колготки, стирайте только в сетке или наволочке.

Из вязаных шерстяных вещей или с добавкой шерсти можно стирать только такие, на которых есть до-полнительная пометка "не сваливается" или "переносит машинную стирку".

Вязанные и трикотажные изделия выверните наизнанку.

Условные обозначения	
Машинная стирка	
Кипяченое белье	
Цветное белье	  
Белье, не требующее особого ухода	  
Шерсть, которую можно стирать в машине	
Ручная стирка/ Химчистка	
Ручная стирка	
Не стирать	
Обозначение для химчистки	
Не подлежит химчистке	

Удалите из белья посторонние предметы и металлические изделия, например, булавки и скрепки. Застегните молнии и пуговицы пододеяльников. С гардин снимите крючки или завяжите их в сетку или в мешочек.

Открытие загрузочного окна

Потяните ручку (20) на загрузочном окне на себя. В целях безопасности не открывайте загрузочное окно во время выполнения программы и цикла противосминаемой обработки.

Загрузочное окно можно открыть:

- после окончания цикла противосминаемой обработки, когда загорится светодиодный индикатор "открыть окно" (в данном случае цикл противосминаемой обработки прекращается нажатием на клавишу "Пуск/ Ускоренный режим").
- после выключения машины (примерно, через 1 минуту).

Загрузка белья

До загрузки белья убедитесь в том, что в барабане нет посторонних предметов или домашних животных. Расправьте белье и загрузите его в барабан, чередуя большие вещи с небольшими. Данные о количестве загружаемого белья для каждой программы приведены в таблице. Пожалуйста, не вышайте эти количества.

Закрывание загрузочного окна

Закройте загрузочное окно и прижмите его к раме до тех пор, пока не услышите щелчок. Следите за тем, чтобы между загрузочным окном и дверной прокладкой не застряло белье.

Внимание!

Если загрузочное окно закрыто неправильно, блокировочное устройство остановит пуск машины.

Пожалуйста, выберите программу стирки по прилагаемой таблице или по краткой инструкции на подвижном ящичке для моющих средств.

Выбор программы и включение машины

Переведите переключатель программ (1) на требуемую программу, например, (10). Произойдет включение машины (См. рис. 4 "Шкала переключателя программ").

Программы основной стирки оптимально рассчитаны на нормально загрязненное бытовое белье. Путем выбора одной или нескольких дополнительных функций Вы можете еще лучше подстроить под особенности белья и Вашу индивидуальную привычку стирать (подробное описание на стр. 14).

Пуск программы

Нажмите на 1-2 секунды клавишу "Пуск /Ускоренный режим". Во время разблокированная дверного замка (примерно, в течение 10 сек.) будет мигать светодиодный индикатор "Открытие загрузочного окна" (14). После этого начнется выполнение программы и загорится светодиодный индикатор первого цикла установленной программы. Вы можете также передвинуть начало выполнения программы на 6 часов, если нажмете клавишу "Перенос времени пуска" (4).

Выполнение программы

В ходе стирки светодиодные индикаторы будут показывать Вам соответствующие циклы выполнения программы (11, 13, 14) См. стр. 12

Изменение программы

Изменение программы стирки. Переверните переключатель программ на новую программу X. Пока горит или мигает индикатор "Открытие загрузочного окна" можно выбрать и начать выполнение новой программы.

Преждевременное окончание предварительной стирки

Нажмите 1 раз, примерно на 2 сек. клавишу пуска и ускоренного режима, после чего начинается откачка моющего раствора и процесс предварительной стирки закончится.

Преждевременное окончание основной стирки

Нажмите 1 раз, примерно на 2 сек. клавишу пуска и ускоренного режима, после чего основная стирка закончится, В зависимости от установленной программы начнется специальный цикл охлаждения или откачки моющего раствора.

Преждевременное окончание полоскания

Нажмите несколько раз, примерно на 2 сек. клавишу пуска и ускоренного режима (в зависимости от стадии выполнения программы 1 или максимум 3 раза), пока горит индикатор "последнее полоскание" - отдельные циклы полоскания будут пропущены.

Преждевременное окончание последнего полоскания

Нажмите один раз, примерно на 2 сек. клавишу пуска и ускоренного режима - начнется откачивание моющего раствора и окончательный отжим.

Стирка: выбор программы и включение машины

Остановка окончательного режима

Нажмите 1 раз, примерно на 2 сек., клавишу пуска и ускоренного режима - процесс окончательного отжима закончится. Окончание программы зависит от программы "Начало цикла противосминаемой обработки".

Предотвращение сминаемости

Для мнущихся тканей рекомендуем:

- меньшую загрузку
- особенно для тканей с добавкой синтетики температуру стирки в пределах 40 ° C.
- уменьшить число оборотов центрифуги или установить режим бережного отжима.

Диск установки программ

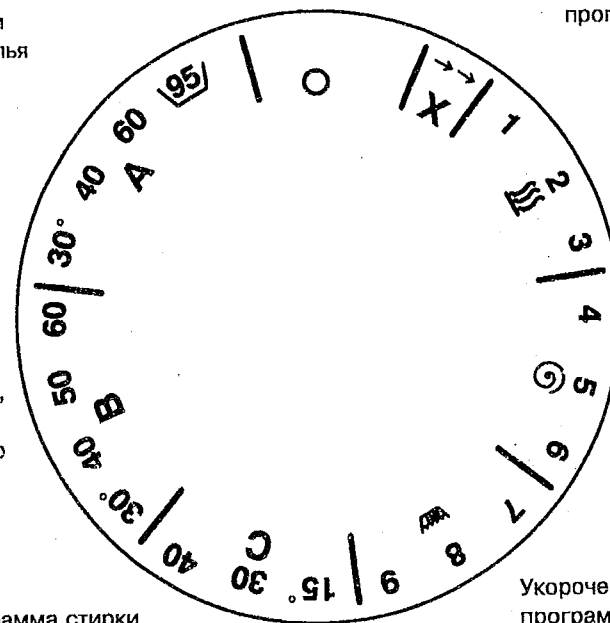
Программа стирки кипяченого и цветного белья

Выкл

Установка новой программы

Программы стирки белья, не требующего особого ухода

Программа стирки шерстяных изделий



Программа сушки

Программа отжима

Укороченные программы

Выполнение программы "Стирка"

Почвар- тная стирка	Основная стирка	Полос- кание	Последнее полоскание или остановка полоскания	Отжим	30 мин противосмина- емая обработка *) Окончание программы	Открытие загрузочного окна

Выполнение программы "Сушка"

50-90 мин.	25-50 мин.	5-25 мин.	5 мин. остывание	30 мин. противосминаемая обработка *) окончание программы	Открытие загрузочного окна

*) Прерывается нажатием клавиши "ПУСК/УСКОРЕННЫЙ РЕЖИМ"

Функции клавиш

Нажатием одной или нескольких клавиш Вы можете еще лучше подстроить выбранную программу к особенностям стиральной машины. При нажатии на клавишу загорается соответствующий светодиодный индикатор.



Клавиша выбора режима отжима (10)

Число оборотов центрифуги зависит от типа машины, например:

1400-900-600 или

1200-800-600 об/мин.

В основную программу заложено число оборотов центрифуги с учетом вида ткани. Нажатием на клавишу числа оборотов центрифуги можно установить меньшее число оборотов, например, для программ стирки кипяченого и цветного белья 900 вместо 1400, для программ стирки белья, не требующего особого ухода, и шерстяных изделий 600 вместо 900 об/мин.

а) **клавиша не нажата:**

отжим при повышенном числе оборотов. Это особенно важно в тех случаях, когда белье далее будет сушиться в машине. Хорошо отжатое белье сушится в машине при значительно меньшем расходе энергии и времени.

б) **клавиша нажата:**

отжим при пониженном числе оборотов. Тонкое, не очень прочное белье бережно отжимается при пониженном числе оборотов.



Клавиша "Остановка полоскания" (9)

При любой программе стирки белья Вы сами можете решить, оставить ли белье после последнего полоскания в этой воде или автоматически отжать его.

а) **Если клавиша не нажата:**

белье отжимается без включения клавиши "Остановка полоскания".

Для того, чтобы белье не мялось, постарайтесь сразу же после окончания программы вынуть его из машины.

б) **Если клавиша нажата:**

белье остается в воде после последнего полоскания. Вы можете завершить программу отжимом или сливом воды без отжима.

- Для отжима снова нажмите клавишу "Остановка полоскания" (светодиодный индикатор погаснет).

- Для слива воды нажать клавишу "Пуск/ Ускоренный режим".



Клавиша "Экономичная стирка" (ЭКО) (8)

При стирке нормально загрязненного белья часто можно установить более низкую температуру, например, кипятить белье при 60 °С, а не при 95° С. Для того, чтобы результат стирки был хорошим, надо нажать клавишу "Эко". В этом случае основная стирка будет длиться дольше, а возможная предварительная стирка будет проходить в холодной воде. Эта программа позволяет сэкономить **40 процентов электроэнергии**.

Клавиша "Эко" используется и в тех случаях, когда при всех видах стирки с низкой температурой, например, при стирке цветного белья при 60 °С или 40 °С, надо улучшить качество стирки, т.к. продление основной стирки во всех случаях содействует усилению очищающего действия.

Функции клавиш



Клавиша сокращенной программы (7)

При всех программах стирки Вы можете установить сокращенную программу.

При нажатии на эту клавишу сокращаются циклы всех программ (стирка, полоскание, отжим). Общая продолжительность процесса сокращается до 55 процентов (См. таблицу программ). Эти программы особенно подходят для стирки небольшого количества несильно загрязненного белья или тканей с неприятным запахом, например, полотенец для гостей или спортивной одежды и т.д.

При использовании этих программ предварительная стирка не требуется.



+



"Эко" (8) + "Сокращенно" (7)

Программа стирки слегка загрязненного белья

Слегка загрязненное белье без пятен можно стирать с экономией времени. Для этого до пуска программы нужно нажать клавиши "Эко" (8) и "Сокращенная программа" (7). По сравнению с обычной стиркой продолжительность выполнения данной программы в зависимости от температуры сокращается до 30 минут.



Клавиша повышения уровня воды "Wasser plus" (6)

Метод стирки Вашей стиральной машины рассчитан в нормальных условиях на минимальное потребление электроэнергии и воды.

Более высокий уровень воды требуется для стирки очень тонких тканей (например, акрил, гардины, верхняя одежда) или при замачивании.

Мы рекомендуем пользоваться этой клавишей в районах с очень мягкой водой. Путем нажатия этой клавиши выполняются следующие функции:

Программа	А	В	С
Функция	Кипяченое и цветное белье	Белье, не требующее особого ухода	Шерсть
Повышение уровня воды во время стирки	●	●	
Повышение уровня воды во время полоскания	●		
Дополнительное полоскание		●	●
Промежуточный отжим	●	●	
Выключение отжима при полоскании		●	●
Бережный отжим		●	

При установке программы "Шерсть" стирка и полоскание постоянно проводятся с самым высоким уровнем воды и в бережном режиме.

Функции клавиш



Клавиша предварительной стирки (5)

Программа с предварительной стиркой устанавливается только для сильно загрязненного белья (например, большие пятна белка, кровяные пятна, а также рабочая одежда).



Клавиша переноса времени пуска (4)

После выбора программы, ее пуск можно перенести с помощью клавиши переноса пуска программы на 6 часов (светодиодный индикатор мигает). Если Вы хотите запустить машину до истечения 6 часов, просто нажмите клавишу "Пуск/ Ускоренный режим" (3).

Это позволит Вам осуществить процесс стирки в привычное для Вашего жизненного уклада время.

Выбор соответствующего времени (с вечера до раннего утра) позволит разгрузить электросеть и очистную станцию.

Стирка: окончание программы и выключение машины

Все программы стирки и сушки белья (кроме программы "Шерсть") заканчиваются противосминаемой обработкой. Для того, чтобы влажное и теплое белье не мялось, ткани до выгрузки из машины (максимально в течение 30 минут) регулярно перекадываются на другое место.

Окончание цикла противосминаемой обработки

Нажмите один раз на 2 сек. клавишу "Пуск/ Ускоренный режим", после чего светодиодный индикатор "Открытие загрузочного окна" будет мигать до тех пор, пока Вы не откроете замок загрузочного окна. Примерно через 1 минуту загорится индикатор "Открытие загрузочного окна" и белье можно вынимать из машины.

Выключение машины

Нажатые клавиши повторным нажатием вернуть в исходное положение.

Установите переключатель программ (1) в позицию 0.

Индикаторные лампочки погаснут.

Закрывание крана

(В моделях с системой "Аква-стоп" это не требуется, т.к. вентиль безопасности в конце программы автоматически перекрывает подачу воды). Оставьте загрузочное окно приоткрытым.

Сушка: подготовка и загрузка белья

Сушите только те ткани, которые прошли стирку и отжим.

Белье, не требующее особого ухода, перед сушкой необходимо отжать по соответствующей программе (См. таблицу программ).

Не загружайте в машину следующие ткани:

- Шерсть или ткани с добавкой шерсти.

Материал может свалиться!

- тонкие ткани (шелк, синтетические гардины).

Могут образоваться складки!

- Белье с пенорезиной или аналогичным материалом.

- Белье, подвергавшееся обработке огнеопасными растворителями, например, пятновыводителями, бензином, растворителями лака.

Возникает опасность газообразования!

- Очень мокрое белье. **Ненужный расход электроэнергии!**

Открытие загрузочного окна

Пожалуйста, обратите внимание на рекомендации на стр.9. Во время сушки стекло загрузочного окна сильно нагревается. **Будьте осторожны при прикосновении к нему!**

Загрузка белья


Закладывайте однотипные ткани: разделите партии белья на два типа: "сухое белье, которое можно убрать в шкаф", и "белье, которое можно гладить". Сведения о количестве белья для различных программ сушки приведены в таблице программ. Пожалуйста, не превышайте указанные количества.


Во время сушки в машине ни в коем случае не должен находиться дозировочный стаканчик для моющего средства.

Сушка: включение машины и установка программы

Выбор программы/включение машины

Обратите внимание на условные обозначения для сушки, имеющиеся на тканях.

 = сушка при нормальной температуре. Для хлопка - программа 1, для белья, не требующего особого ухода - программа 2.

 = сушка при низкой температуре. Для хлопка - программа 2, для белья, не требующего особого ухода - программа 3.

 = без машинной сушки.

Установите переключатель программ (1) на требуемую программу. Регулятором времени сушки (2) установите требуемое время сушки (См. таблицу программ). Время сушки устанавливается в зависимости от количества и влажности белья. При небольшом количестве белья устанавливается короткое время, при влажном - более длительное. Не затягивайте выбор времени сушки, т.к. белье может переохнуть. В этом случае белье может сесть или смяться. Кроме того, произойдет ненужный расход электроэнергии.

Пуск программы

Нажмите на 1-2 сек. клавишу пуска и ускоренного режима (3). Во время отпирания замка дверцы будет мигать светодиодный индикатор "Открытие загрузочного окна" (14). Затем начнется запрограммированный процесс и загорится один из светодиодных индикаторов времени сушки (12). Вы можете сдвинуть время начала программы на 6 часов путем нажатия клавиши "Перенос времени пуска" (4). **Во время сушки - кран должен оставаться открытым!**

Сушка: выполнение программы, окончание программы, выключение машины

Выполнение программы

Во время сушки светодиодный индикатор будет показывать Вам на панели управления (12-14) соответствующий цикл программы.

Изменение программы

Изменение программы сушки

Переведите переключатель программ или регулятор времени сушки на требуемую позицию.

Остановка программы сушки

Нажмите на 1-2 сек. на клавишу пуска и ускоренно режима - начнется процесс охлаждения. Светодиодный индикатор загорится на 5-25 минут (время сушки и протвосминаемая обработка). Этот процесс необходим для охлаждения белья и машины.

Окончание программы

Пожалуйста, после окончания программы достаньте белье или проведите полоскание для удаления ворса.

Полоскание для удаления ворса (после сушки)

При пользовании бельем образуется ворс, который во время сушки белья отделяется от него и после процесса сушки частично оседает в машине.

Ворс, оставшийся после сушки, обычно смывается при следующей стирке. При очень ворсистом белье рекомендуется удалять ворс из резиновой манжеты.

Чтобы не допустить оседания ворса, например, от темных махровых полотенец на белом белье или наоборот, необходимо проводить полоскание для удаления ворса. Для этого при пустой машине установить переключатель программ на 7 нажать на

клавишу "Пуск/Ускоренный режим". Не добавляйте моющие средства. Начнется процесс полоскания с последующим отжимом, в ходе которого ворс будет смыт.

Выключение машины

Установите переключатель программ (1) в позиции 0, а регулятор времени сушки - в позиции ●. Индикаторные лампочки погаснут. Закройте водопроводный кран (в машинах с системой "Аква-стоп" это не требуется, т.к. вентиль безопасности в конце программы автоматически прекрывает подачу воды сразу после крана). Отставьте загрузочное окно немного приоткрытым.

Стирка и сушка в непрерывном режиме

Пожалуйста, соблюдайте рекомендации по стирке и сушке, приведенные выше. Максимально допустимое количество белья, которое можно стирать, отжимать и сушить без перерыва, составляет 2,5 кг.

Выбор программы и включение машины

Установите с помощью переключателя программ (1) требуемую программу стирки. Установите дополнительно регулятор времени сушки (2) на требуемое время сушки.

В результате установки времени сушки к процессу стирки и отжима автоматически подключается программа сушки, рассчитанная на данный вид белья.

При стирке акриловых тканей нажмите клавишу "Wasser plus". Тем самым Вы уменьшите температуру сушки. При выполнении программ "Шерсть" даже при ошибочной установке времени сушки для сохранности белья команда не будет выполнена.

Специальные программы

Замачивание

В Вашей стиральной машине можно замачивать белье на любой срок. Заложите максимально 2,5 кг белья и закройте загрузочное окно.

Моющее средство для замачивания залейте в отделение I.

Переверните переключатель программы на **B 30** или **B 40**.

Нажмите клавиши "**Предварительная стирка**" и "**Wasser plus**".

Нажмите клавиши **пуска** и **ускоренного режима**.

Примерно через 15 минут установите переключатель программ на **O**

Окончание программы замачивания

Установите переключатель программ на **X** и дождитесь, когда начнет мигать или загорится светодиодный индикатор "**открыть загрузочное окно**" ("**Fenster offen**"). После этого:

- выберите режим отжима, соответствующий загруженной в машину ткани; нажмите клавишу пуска и ускоренного режима; чтобы не допустить чрезмерного образования пены, установите после отжима программу с предварительной стиркой, но **не заливайте** моющее средство в отделение I.

или

- в случае использования для стирки белья воды для замачивания:

установите переключатель программ на требуемой программе, нажмите клавишу "**предварительная стирка**" и верните ее на исходное положение и, не добавляя моющего средства, произведите пуск.

Накрахмаливание

Растворите средство для аппретирования или натуральный крахмал согласно инструкции в воде.

Загрузите выстиранное, но не прошедшее последнее полоскание, белье в машину и закройте загрузочное окно.

Установите переключатель программ (1) на **B** и нажмите клавиши "**Wasser plus**" и "**Пуск/ Ускоренный режим**".


Пока будет заливаться вода, выдвиньте на 3/4 ящичек для моющих средств залейте крахмальный раствор в отделение II. Снова задвиньте ящичек для моющих средств.


Если Вы будете вынимать очень мокрое белье, то перед пуском нажмите клавишу "**Остановка полоскания**" (9).

Если затем белье будет сушиться в машине, увеличьте дозу крахмального раствора на 30-50 процентов.

Специальный цикл полоскания

В Вашей стиральной машине можно выполнить цикл полоскания, рассчитанный на свойства заложенного белья, с последующим отжимом.

При выполнении всех программ о последнем цикле полоскания сигнализирует светодиодный индикатор .

Для того, чтобы начать специальный цикл полоскания, установите переключатель программ на одной из подходящих данного вида белья (кипяченое, цветное, белье, не требующее особого ухода или шерсть) программ. Нажав несколько раз на клавишу "**Пуск/ Ускоренный режим**", Вы пропустите основную стирку и первые циклы полоскания - до начала последнего полоскания (светодиодный индикатор  горит, в стиральную машину заливается вода).

Специальные программы

Окрашивание

Проводить окрашивание в Вашей стиральной машине можно с ограничениями.

Пользуйтесь экологически чистыми красящими веществами и точно соблюдайте рекомендации их изготовителей.

В дальнейшем не исключается окраска белья из-за отложений краски на деталях машины.

Внимание!

После каждого крашения выполните программу **A 95** стирки без загрузки белья. Залейте в отделение II 1/2 измерительного стаканчика универсального моющего средства.

Удаление пятен

Засохшие пятна в ходе разовой стирки не всегда удается удалить. Пятна следует удалять сразу, пока они еще свежие. Засохшие пятна удаляются труднее, а частично их не удается удалить. Попробуйте вначале удалить их с помощью воды и мыла. Не трите пятно, а только промокните его.

Ни в коем случае не вводите в машину пятновыводители, содержащие растворители! Помните о том, что они огне- и взрывоопасны!

Обесцвечивание

Обесцвечивание в стиральной машине не производится.

Обесцвечивающие средства или агрессивные отбеливатели могут содержать серу или хлор и повредить детали стиральной машины.

При всех видах работ по обслуживанию вынимайте вилку шнура питания из розетки или отключайте предохранитель.

Чистка стиральной машины

Корпус машины и детали управления можно чистить только мыльным раствором или обычными водными бытовыми чистящими средствами, которые не оставляют царапин.

Запрещается пользование растворителями! Эти вещества могут повредить детали машины, т.к. они выделяют ядовитые пары и взрывоопасны.

Не обмывайте машину струей воды!

Водослив и выдвигной ящичек для моющих средств (6)

После неоднократного полоскания белья необходимо очистить сливное устройство. Остатки смягчающих средств могут засорить его. Для этого выдвиньте коротким рывком ящичек для моющих средств целиком из машины и промойте его под краном. Затем снова вставьте сливное устройство до упора. Прежде, чем снова вставить ящичек для моющих средств, удалите из чашеобразного отсека стиральной машины возможные отложения моющих и смягчающих средств.

Барабан и резиновая манжета

Не оставляйте в барабане или в фальце резиновой манжеты металлические предметы, например, скрепки или булавки. От них могут образоваться ржавые пятна. Появившиеся ржавые пятна удаляют с помощью чистящих средств без содержания хлора. **Ни в коем случае не пользуйтесь металлическими губками!**

Удаление известковых отложений

При правильной дозировке моющих средств необходимость в удалении известковых отложений отпадает.

Средства для удаления известковых отложений содержат кислоты, которые вредны для деталей машины и могут вызвать окрашивание белья.

Если все же возникнет такая необходимость, соблюдайте рекомендации изготовителя по их применению.

Сетчатые фильтры в линии подачи воды

Сетчатые фильтры находятся в месте соединения шланга с водопроводным краном (Рис.7) и в штуцере магнитного вентиля на задней стенке стиральной машины (Рис.8). В первую очередь следует периодически чистить сетчатый фильтр на водопроводном кране.

Чистка

Закройте водопроводный кран. Для снятия водяного давления в шланге подачи воды установите переключатель программ на **A 30** и нажмите клавишу пуска и ускоренного режима. Через 30 секунд установите переключатель программ сначала на короткое время на **X** а затем на **O**.

Выдерните вилку из розетки.

Отверните шланг.

Выверните плоскогубцами из магнитного вентиля сетчатый фильтр (Рис.8).

Фильтры можно чистить щеткой под струей воды.

При привинчивании шланга следите за тем, чтобы фильтры и прокладки не перекосились.

В моделях, оснащенных системой "Аква-стоп", следует периодически чистить сетчатый фильтр, установленный в месте соединения шланга с водопроводным краном (Рис.9).

Чистка:

Закройте водопроводный кран.

Ослабьте резьбовое соединение шланга. Выньте плоскогубцами фильтр из патрубка (Рис.9) и прочистите его щеткой струей воды.

При привинчивании шланга следите за тем, чтобы фильтр и прокладки не перекосились.

Предохранение от замерзания

Если стиральная машина установлена в помещении, в котором может произойти замерзание воды, необходимо сливать воду, оставшуюся в насосе для подачи раствора.

В этом случае действуйте, пожалуйста, следующим образом:

- Закройте водопроводный кран.

- Удалите воду из шланга:

в моделях, не оснащенных системой "Аква-стоп":
отверните шланг с водопроводного крана и слейте из него воду (См. раздел "Чистка фильтров в линии подачи воды").

в моделях, оснащенных системой "Аква-стоп":

отверните шланг с водопроводного крана и положите его в горизонтальном положении на пол (на тряпочку). Установите любую программу стирки и включите машину. Оставшаяся вода вытечет из шланга.

- Удаление раствора из насоса:

См. раздел "Чистка насоса для подачи раствора" (п.п. 1-3 и 7-9).

Шланги для подачи и слива воды только в моделях, не оснащенных системой "Аква-стоп":

Чтобы предотвратить разрыв шланга, рекомендуем, примерно, через 5 лет обратиться к специалисту, который проверит его надежность.

Чистка насоса для подачи моющего раствора

(Рис. 10 и 11)

Чистка насоса необходима только в том случае, если он засорен посторонними предметами (пуговицами, булавками) и не откачивает воду.

После стирки ворсистых тканей рекомендуется проверить, не остался ли ворс в машине.

Перед чисткой насоса обязательно слейте остатки воды из машины.

Осторожно: Горячий раствор перед этим необходимо охладить!

Порядок действий при чистке насоса:

1. Выньте вилку сетевого шнура из розетки!
2. Вращать (монеткой) держатели на цокольной панели основания машины до тех пор, пока пазы не займут вертикальное положение. После этого снимите цокольную панель.
3. Выньте сливной шланг (b), пробку (c) и слейте воду в плоский сосуд, а остатки воды - на тряпочку.
4. Отвинтите крышку насоса (a), вращая винты влево.
5. Удалите посторонние предметы из полости насоса. Прочистите полость изнутри, а также лопасти насоса (d).
6. Прочно заверните крышку насоса.
7. Снова плотно закройте пробкой сливной шланг и положите его в машину.
8. Установите на место цокольную панель и закрепите ее, повернув держатели на 1/4 оборота. Пазы должны занять горизонтальное положение.
9. Чтобы избежать попадания неиспользованного моющего средства в систему слива во время следующей

стирки, приведите в рабочее состояние устройство для блокировки подачи раствора. Для этого залейте 2 литра воды в открытый ящик для моющих средств. После этого выполните программу 9 ("Откачка").

Устранение своими силами мелких неисправностей

Данная стиральная машина отвечает требованиям соответствующих положений по безопасности для электроприборов. Ремонт электроприборов должны выполняться только специалистами. Неквалифицированный ремонт может привести к значительному ущербу для пользователя.







Неисправность	Вероятная причина / способ устранения
Не горит светодиодный индикатор	Вилка сетевого шнура не вставлена в розетку или же вставлена, но не до упора. Сработал на отключение предохранительный аппарат в квартире.
Не начинается процесс рки. Мигает индикатор "Открыть окошко"	Не правильно закрыто загрузочное окно.
Из ящичка для моющих средств выступает пена	Залито слишком много моющего средства. Добавьте в ящик для моющих средств 1 столовую ложку смягчающего средства, разведенного в 0,5 л воды
Белье не отжато	Сбились в ком большие вещи (например, махровые халаты) и неравномерно распределились в барабане. В целях безопасности автоматически отключится последний отжим на высоких оборотах. Загружайте в барабан большие и маленькие вещи.
Под машиной собирается вода	Ослабли крепления шланга для подачи и слива воды. Не правильно привинчен шланг.
Во время начала работы насоса для подачи раствора слышен шум	Ничего страшного! Это нормальное явление
После последнего полоскания остается пена	Отдельные моющие средства образуют много пены, что не влияет на качество полоскания
После окончания программы на белье видны остатки моющего средства	Это не плохой результат работы стиральной машины. Просто остатки некоторых моющих средств, не содержащих фосфаты, иногда остаются на белье в виде светлых пятен. Высушить и протереть щеткой или сразу же повторить весь цикл полоскания. Можно также воспользоваться другим моющим средством.
Не работает сушка	Переключатель программы не был установлен на 1,2 или 3. Не нажата кнопка пуска и ускоренного режима. Установлено слишком короткое время сушки. Не закрыт кран. Не закрыто загрузочное окно. Засорился насос для подачи раствора.
Отключилось электроснабжение	В случае отключения электроэнергии или поломки машины перед открытием загрузочного окна произойдет аварийная откачка воды (См. "Чистка насоса для подачи раствора" пп.1-3.7-9

Устранение своими силами мелких неисправностей

Если на панели управления во время выполнения программы загорелась желтая лампочка или замигала красная, значит произошло отклонение в выполнении программы или что-то неисправно в машине. В этом случае необходимо выключить и снова включить стиральную машину. Для этого нужно установить переключатель программ на **O**, подождать 5 секунд и еще раз установить и запустить требуемую программу.

Если лампочки будут продолжать гореть и мигать, значит случилась какая-то неисправность.

Вы можете сами устранить ее, если загорится один из нижеперечисленных индикаторов.

Индикатор	Вероятная причина и способ устранения
 + 	Вода в ванночке днища (только у машин с системой "Аква-стоп") Нарушена герметизация машины. Закрыть кран и вызвать мастера.
 + 	Поврежден шланг Изогнулся сливной шланг; Способ устранения: разогнуть шланг. Засорился насос для подачи раствора; Способ устранения: прочистить шланг. Слишком много пены; Способ устранения: сделать короткую паузу для того, чтобы пена растворилась, и установить программу 9 ("Откачка").
 + 	Машине не хватает воды Не открыт кран или засорился сетчатый фильтр (прочистить, См. раздел "Обслуживание") или временно упало водяное давление. Сделать паузу и снова запустить программу.

Во всех других случаях неисправности стиральной машины обращайтесь в Сервисную службу.

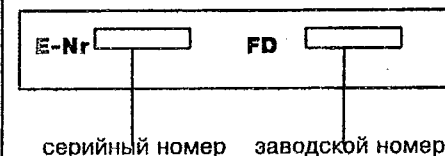
Сервисная служба

Перед тем, как обращаться в Сервисную службу, пожалуйста, проверьте, не можете ли Вы самостоятельно устранить неполадки (См. раздел "Устранение своими силами мелких неисправностей").

Если Вы не можете устранить их самостоятельно, выключите машину, выньте вилку сетевого шнура из розетки и вызовите специалиста Сервисной службы.

На фоне ближайшего отделения нашей Сервисной службы Вы найдете на последней странице данной брошюры.

При обращении в Сервисную службу сообщайте, пожалуйста, серийный (E-Nr) и заводской (FD) номера Вашего агрегата. Эти данные Вы найдете на типовой табличке, расположенной на обратной стороне цокольной панели.



Технические характеристики

Размеры (см):

Высота	85
Ширина	60
Глубина	58

Вес нетто (кг)

85

Характеристики:


Максимальная емкость (кг) (кипячение при 95° C)	5
Напряжение (в)	230
Потребляемая мощность (кВт)	2,8
Предохранители (А)	16

Фирма изготовитель оставляет за собой право на внесение изменений в конструкцию и дизайн агрегата.

Таблица программ

Виды и программы стирки	Количество белья до....	Выбор программ	Нажать клавиши	Продолжительность программы стирки, мин.	Выбор времени сушки, мин.	
Стирка с кипячением	нормально *	Стирка максимум до 5 кг Сушка 1 - 2,5 кг	A 30 - 95	115-130	30-75	
	экономично *		A 30 - 60	Эко		140
	легко		A 30 - 60	Эко+коротко		80-95
	с предварительной стиркой		A 30 - 95	Предварительная		+20
Цветное белье	коротко	мак.2,5кг	A 30 - 60	Коротко	45-65	
Только сушка	нормально	1 - 2,5кг	1		30-75	
	бережно		2		40-85	
Легкий уход	нормально *	Максимум 2,5 кг	B 30 - 60	90	20-50	
	экономично		B 30 - 40	Эко		105
	легкий		B 30 - 60	Эко+коротко		70-85
	с предварительной стиркой		B 30 - 60	Предварительная		+20
	коротко		B 30 - 40	Коротко		35-40
Только сушка	нормально	1 - 2 кг	2		20-50	
	бережно		3		30-60	
Акрил, синтетика	1 кг	B 30 - 40	Wasser plus	95	20-50	
Только сушка	бережно	0,5 - 1 кг	3		30-60	
Гардины	нормально	15-25 м2	B 30 - 40	Wasser plus	95	не сушить
	с предварительной стиркой	15-25 м2	B 30 - 40	Предварительная + Wasser plus	+25	не сушить
Рубашки не гладятся	6 рубашек макс.1,5кг	B 30 - 40	Выбор центрифуги			

Таблица программ (продолжение)

Виды и программы стирки	Количество белья до....	Выбор программ	Нажать клавиши	Продолжительность программы стирки, мин.	Выбор времени сушки, мин.
Шерсть нормально *		C 15 - 40		60 - 75	не
		2 кг	C 15 - 40	Коротко	30 - 45
Экстра стирка	Белье кипятить/ Цветное белье	5 кг	4	14	
Бережная стирка	Легкий уход	2 кг	5	10	
Короткая стирка	Шерсть	2 кг	6	4	
Замачивание		2,5 кг	B 30 - 40	Предварительная + Wasser plus	
Промывка ворса	Пожалуйста, придерживайтесь указаний инструкции по эксплуатации		7	4	
Накрахмаливание		2,5 кг	8	17	
Откачка			9	2	
Новый выбор			X		

*) - Программы сравнения по DIN 44 983/ IEC 456

Инструкция по монтажу

Общие указания

При установке и подключении прибора необходимо обратить внимание на следующие указания и возможно особые предписания.

В сомнительных случаях подключение производится специалистом

Каждый прибор перед поставкой добросовестно проверяется на заводе в производственных условиях.

Влажность и остаток воды, который Вы возможно установите на приборе или в сливном шланге также обнаруживается этой проверкой.

Прибор можно вмонтировать в кухонную мебель. Для установки требуется ширина в нише минимум 60 см.

Чтобы обеспечить прочность, установку вмонтируемых приборов следует производить только с рабочей пластиной, которая связана с соседними шкафами.

При установке прибора в целях безопасности вместо защитной крышки нужно монтировать металлический кожух!

Соответствующие части Вы можете приобрести в Вашем спецмагазине или Сервисной службе.

Для приборов с предварительной дверкой:

- Прибор поставляется с правосторонней дверкой. Возможна перестановка на левую сторону. (См. прилагаемую инструкцию по монтажу).
- Кроме того, дверку прибора можно украсить обычными декоративными плитками под цвет кухни. (См. прилагаемую инструкцию по монтажу).

Для приборов с числом оборотов центрифуги 1500 об/мин и больше: В случае, если нужно представить доказательство прочности для внутреннего барабана испытательной организации или надзора, можно затребовать соответствующую справку у: BSHG GmbH FBW/EPK5 13623 Berlin.

Снятие транспортировочного предохранения

Рис. 1-5

Перед первым включением прибора обязательно нужно снять на обратной стороне транспортировочное предохранение.

- снять шланги и кабель с держателей на задней стенке прибора (Рис. 1).
- ослабить вплоть до свободного вращения (Рис. 2) три шестигранных болта с помощью кольцевого ключа на 13. Если нет под рукой кольцевого ключа, используйте прилагаемый с поставкой ключ.

Осторожно! При соскакивании возникает опасность ранения.

-шестигранные болты отворачиваются в последовательности 1,2,3 (Рис. 3,4).

Внимание! Для снятия верхнего крепления (Рис.4) необходимо одновременно потянуть вперед промывной барабан.

Для этого через открытое наливное отверстие рукой слегка потянуть вперед промывной барабан.

- 3 отверстия закрыть прилагаемыми крышками (Рис.5).
- у некоторых типов оба шестигранных болта 1+2 с втулками могут храниться в специальном держателе на передней цокольной стороне (Рис.9). Для дальнейшей транспортировки (например, переезд) эти обе части должны снова использоваться как транспортировочное предохранение.

Установка и выравнивание прибора

Прибор выравнивать с помощью ватерпаса (уровня) по всем сторонам. Он должен стоять горизонтально на всех четырех ножках и твердо на основании и не должен качаться. (Рис.6).

Если потребуется, то регулировка ножек может проводиться путем ослабления гаек прилагаемым гаечным ключом (Рис.7). Затем гайки необходимо хорошо затянуть.

Гаечный ключ можно хранить на обратной стороне цокольной бленды в указанном положении (Рис.9).

Площадка для монтажа

Чтобы обеспечить стабильность прибора при работе центрифуги, необходимо обратить внимание на следующее:

- Площадка для монтажа должна быть твердой, чистой и сухой.
- Мягкие напольные настилы, например, ковровые полы или настилы с пенопластом, не годны для монтажной площадки, т.к. прибор во время работы центрифуги будет вибрировать.
- У перекрытия по деревянным балкам прибор устанавливается на деревянную плиту толщиной минимум 30 мм, которая будет прочно соединена с полом. Монтаж также возможен и в углу помещения.

Закрепить ножки прибора при помощи пластин (особенно это касается сухой промывки).

- При установке на основание прибор закрепляется на ножках крепежными планками, чтобы избежать сползания во время работы центрифуги. (Рис.8).

Эти крепежные планки Вы можете приобрести как строительный комплект в Вашем специализированном магазине или через нашу Сервисную службу.

Подключение к системе водоснабжения

Подключение воды (См. рис. 10-13)

Для подключения воды имеется обычный трубопровод, как минимум на 1 бар (1 Атм) давления воды. (при установке водопроводного крана за одну минуту должно вытекать больше, чем 8 литров воды).

Если давление воды составляет больше, чем 10 бар (10 Атм), то необходимо предварительно включить редуцирующий вентиль (редуктор).

Прибор нельзя подключать к смесительной батарее безнапорного подготовителя горячей воды!

Если подключение воды слишком неудобно, можно пользоваться удлинителем для подачи воды. Для этого имеются следующие возможности:

- Нормальный, удлиненный шланг для подачи воды примерно на 2,50 м.
- Твердая трубная установка длиной примерно 1,70 м или 2,50 м.

Соответствующие части Вы можете приобрести в Вашем специализированном магазине или через Сервисную службу.

Изменение подключения разрешается производить только Сервисной службой или специалистом!

Внимание! Места подключения (присоединения) находятся под большим водяным давлением. Проверьте герметичность установленного водопроводного крана! Во избежание повреждений водопровода кран или промежуточный вентиль после стирки нужно закрывать.

Водослив

Установку см. на рис. 10, 14, 15.

Необходимые зажимы (хомуты) для шланга можно приобрести в специализированных магазинах.

При установке сливного шланга не перегибать и не тянуть за шланг!

При сливе через умывальник навешанный сливной шланг надо закрепить, обезопасить от смещения. В противном случае возникает опасность затопления! Проверьте, хорошо ли сливается вода.

Электроподключение

Подключение прибора следует производить к сети переменного тока через установленную согласно предписанию штепсельную розетку с предохранительным контактом.

Напряжение, указанное на приборном щитке, должно соответствовать сетевому напряжению.

Величина потребляемой мощности, а также необходимое предохранение или автомат LS указаны на приборном щитке.

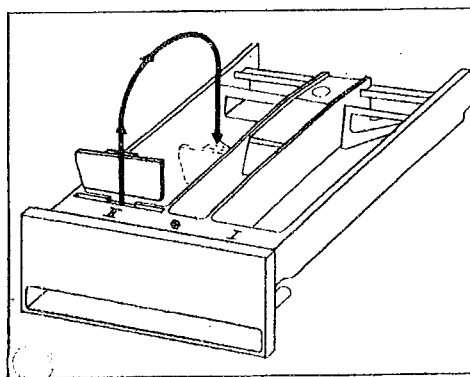
Необходимо обеспечить, чтобы штепсель и штепсельная розетка соответствовали; чтобы сечение провода было нормальным и чтобы система заземления домашней установки соответствовала предписанию. Нельзя применять удлинительный кабель с комбинированной штепсельной розеткой.

Прибор нельзя подключать влажными руками.

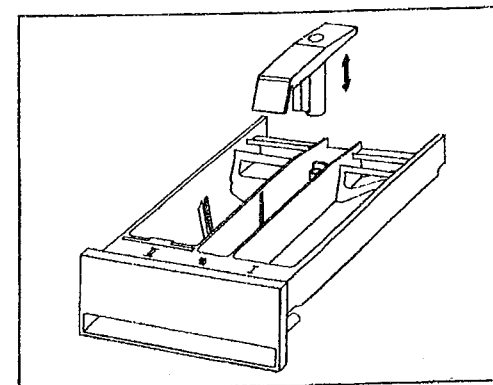
Этот прибор защищен от радиопомех согласно директивам 76/889 и Дополнений 82/499/EWG.

Права на технические изменения остаются за нами.

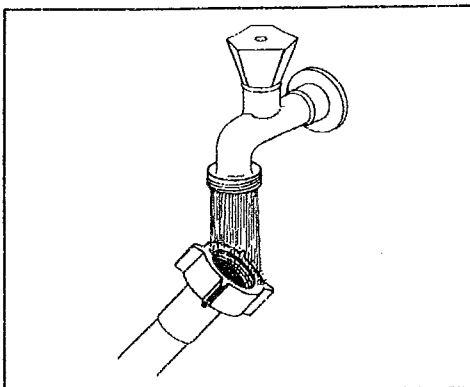
Рисунки к инструкции по эксплуатации



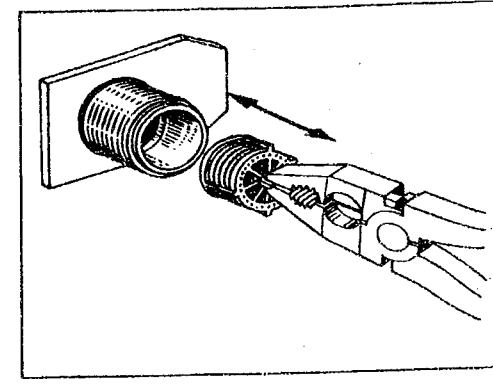
5



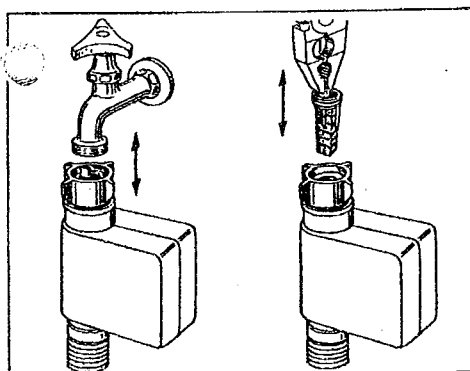
6



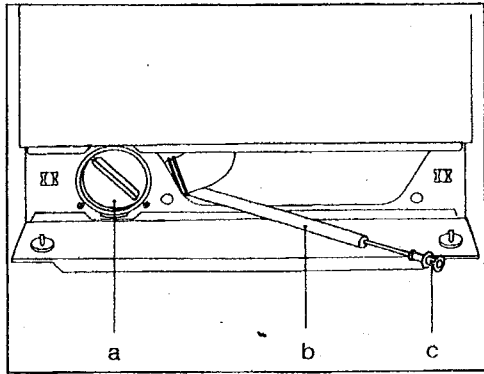
7



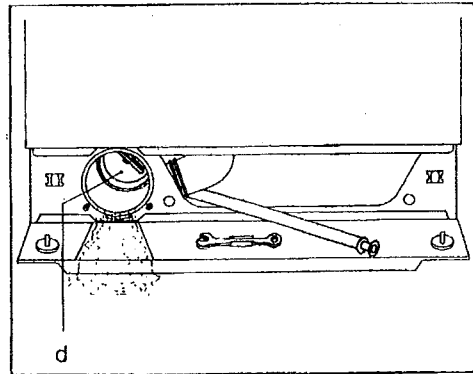
8



9

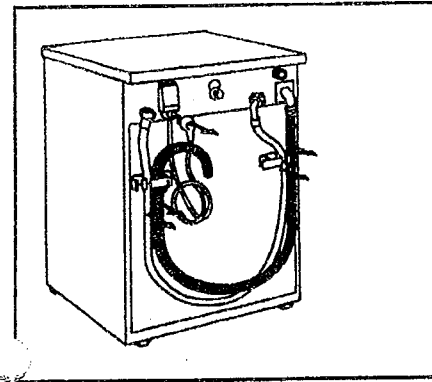


10

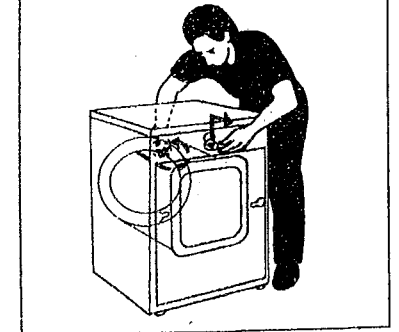
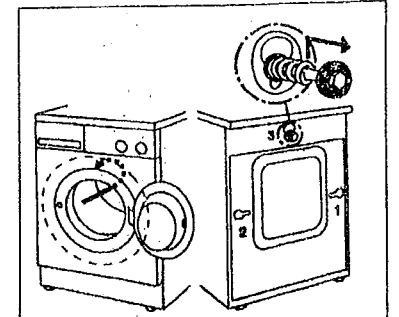


11

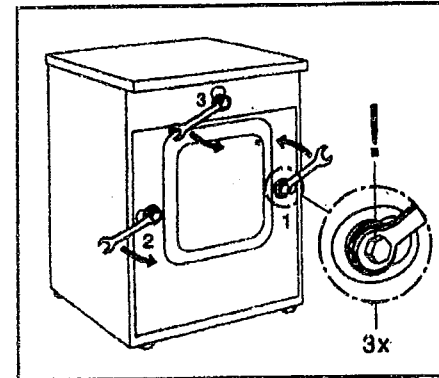
Рисунки к инструкции по монтажу



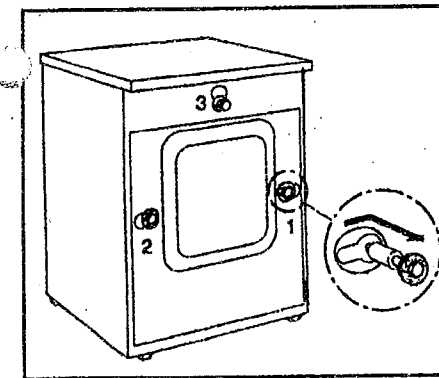
1



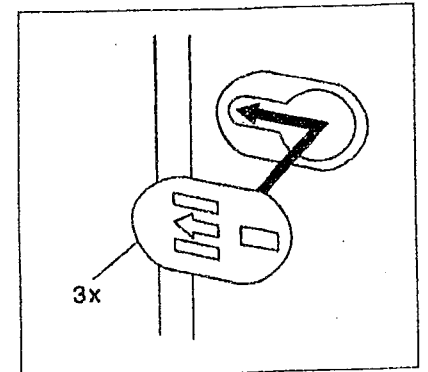
3



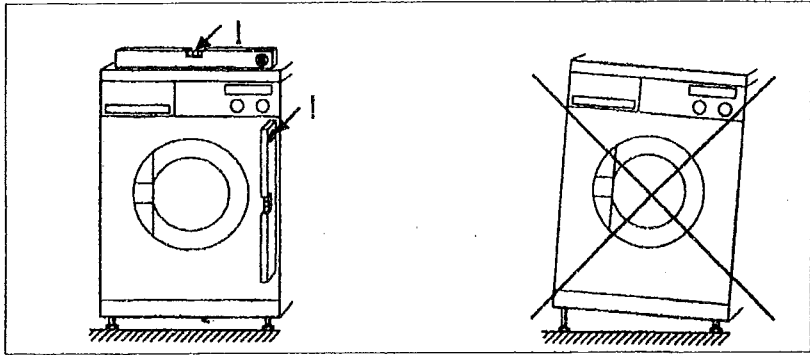
4



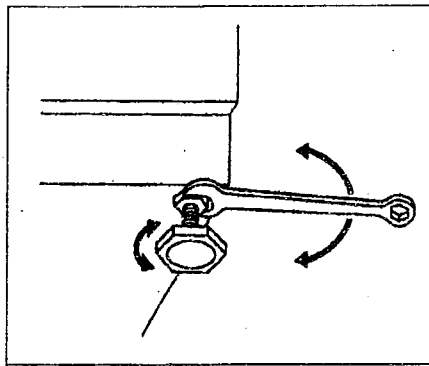
5



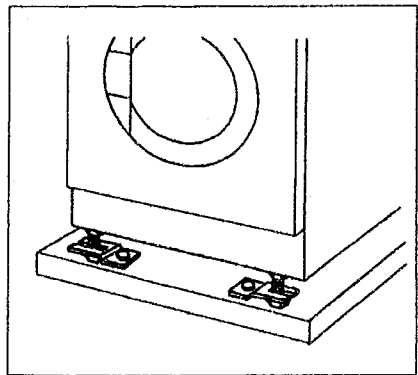
6



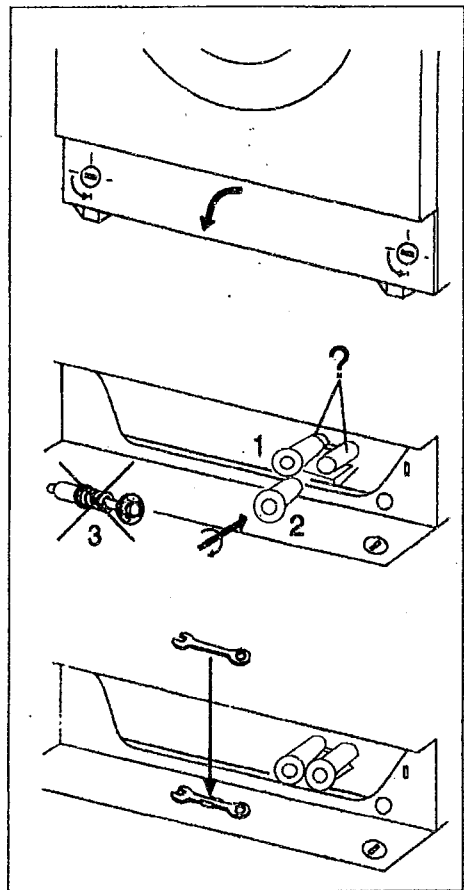
⑥



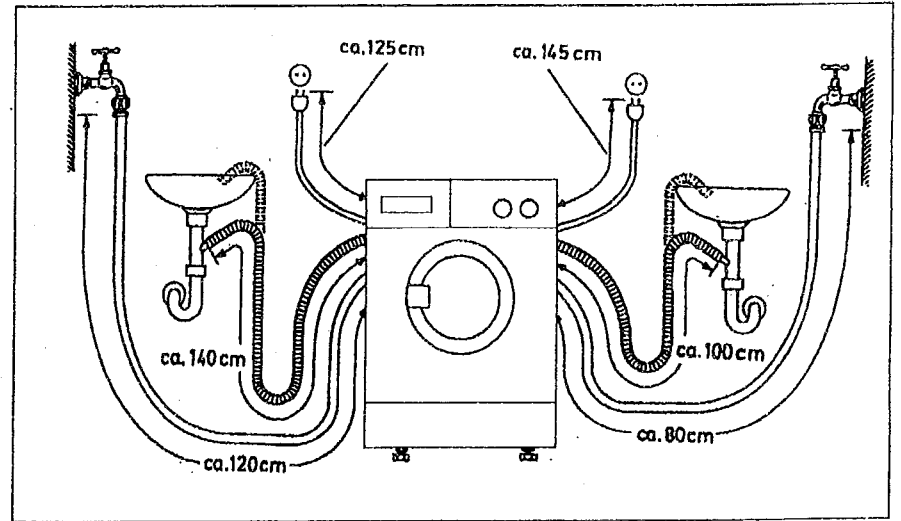
⑦



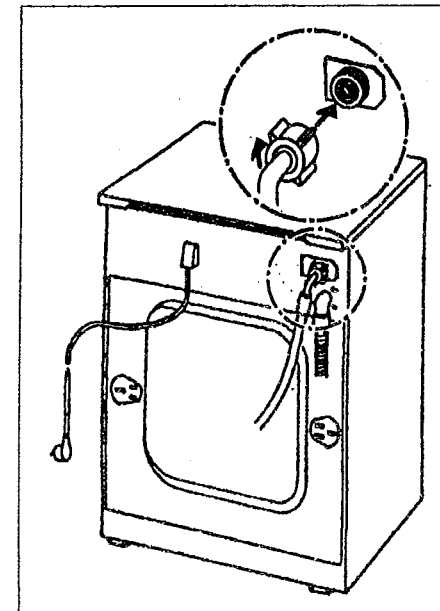
⑧



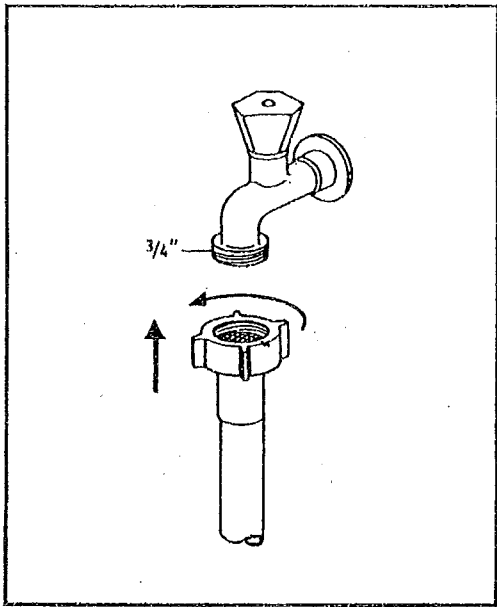
⑨



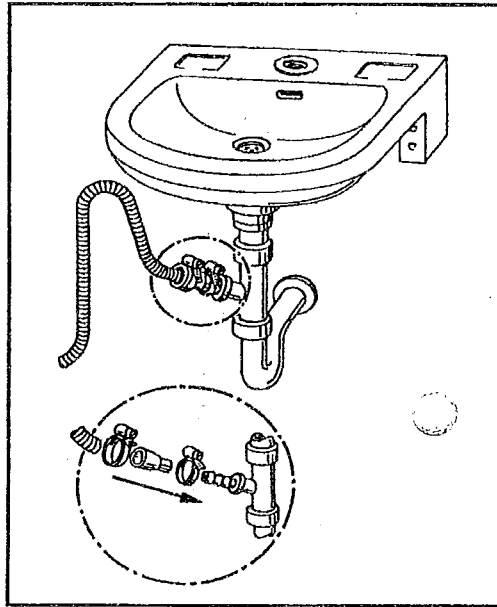
⑩



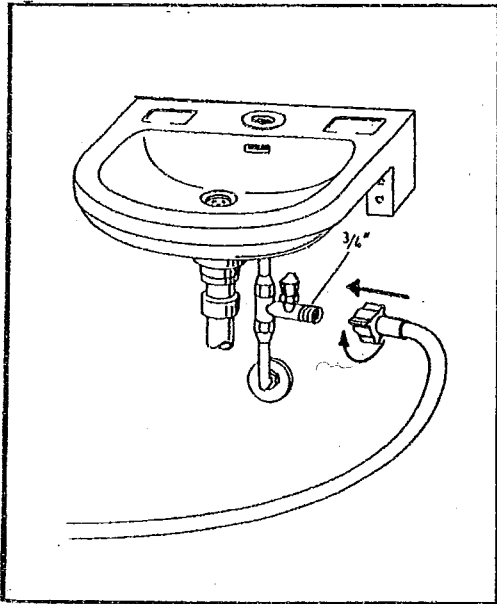
⑪



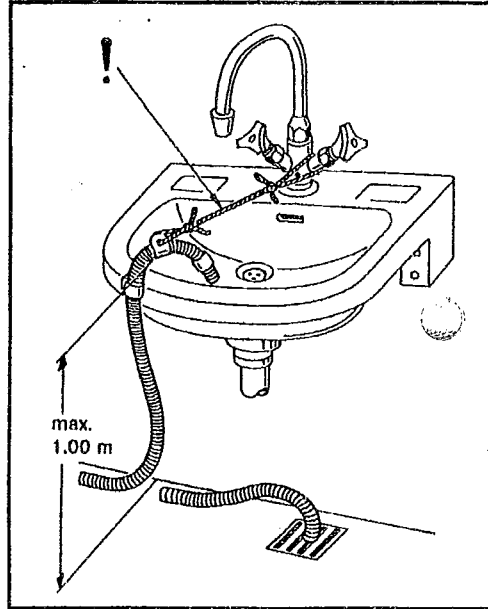
12



15



13



14